

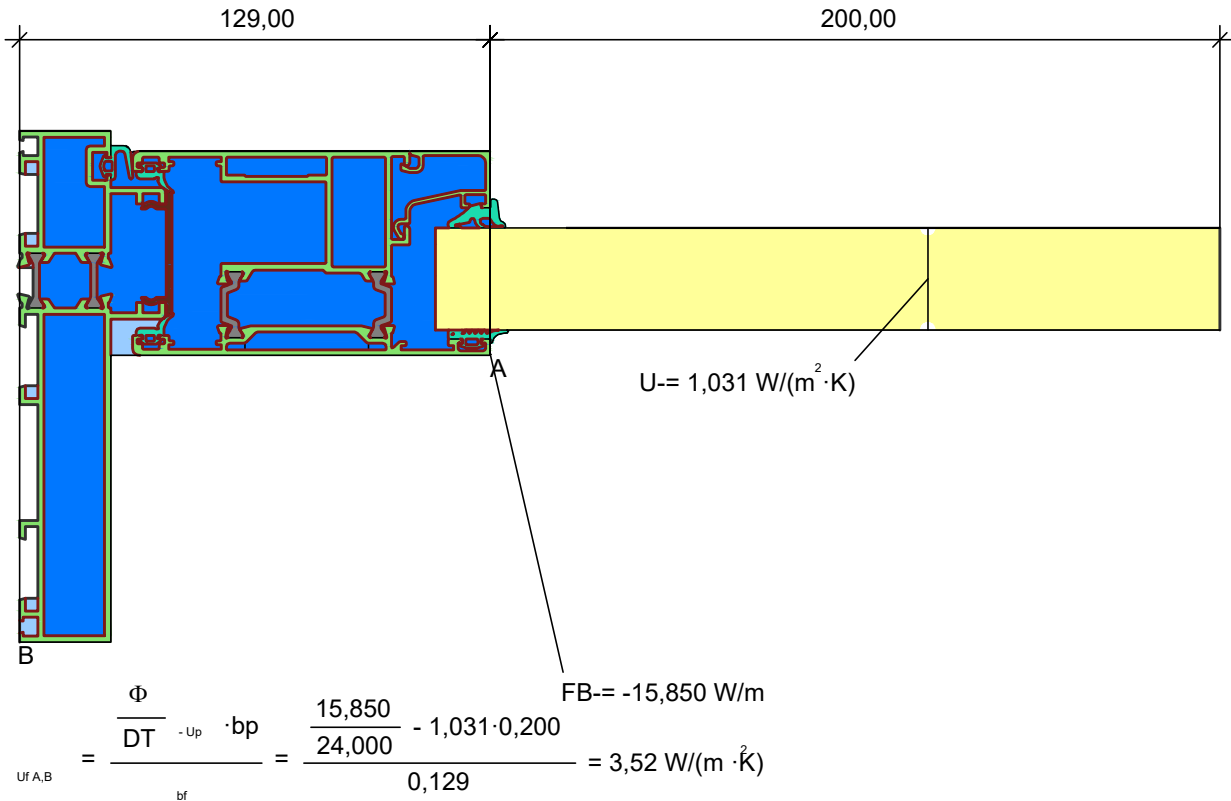
KALDIR SÜR KAPI ve PENCERE SİSTEMİ LIFT&SLIDE DOOR and WINDOW SYSTEM

X	ISI HESAPLARI ve PERFORMANS THERMAL CALCULATIONS and PERFORMANCE	X-01 / X-07
A	KANAT için STATİK DİAGRAM STATICAL DIAGRAM for SASH	A-01 / A-16
B	ALUMİNYUM PROFİLLER ALUMINIUM PROFILES	B-01 / B-07
C	CAM MONTAJ TALİMATI GLAZING ASSEMBLY	C-01 / C-03
D	CONTALAR GASKETS	D-01 / D-02
E	AKSESUARLAR ACCESSORIES	E-01 / E-10
F	PLASTİK PROFİLLER PLASTIC PROFILES	F-01
G	UYGULANABİLİR AÇILIM TİPLERİ APPLICABLE OPENING TIPOLOGIES	G-01 / G-07
H	TAM ÖLÇEKLİ PROFİLLER FULL SCALE PROFILES	H-01 / H-24
J	PRENSİP SİSTEM DETAYLARI PRINCIPAL SECTIONS	J-01 / J-97
K	ÜRETİM TALİMATLARI MANUFACTURING INSTRUCTIONS	K-01 / K-80
L	KESİM LİSTELERİ CUTTING LISTS	L-01 / L-33

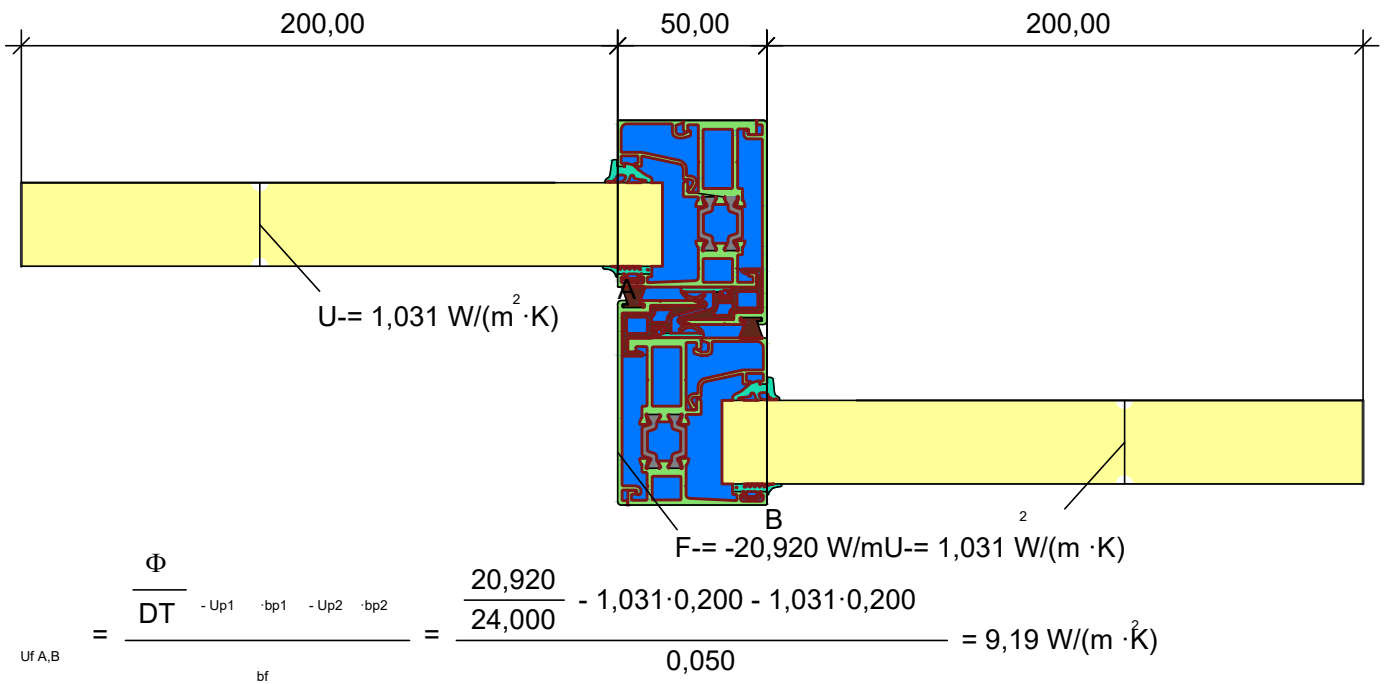
UNIQUEslide

KALDIR SÜR KAPI ve PENCERE SİSTEMİ
LIFT&SLIDE DOOR and WINDOW SYSTEM

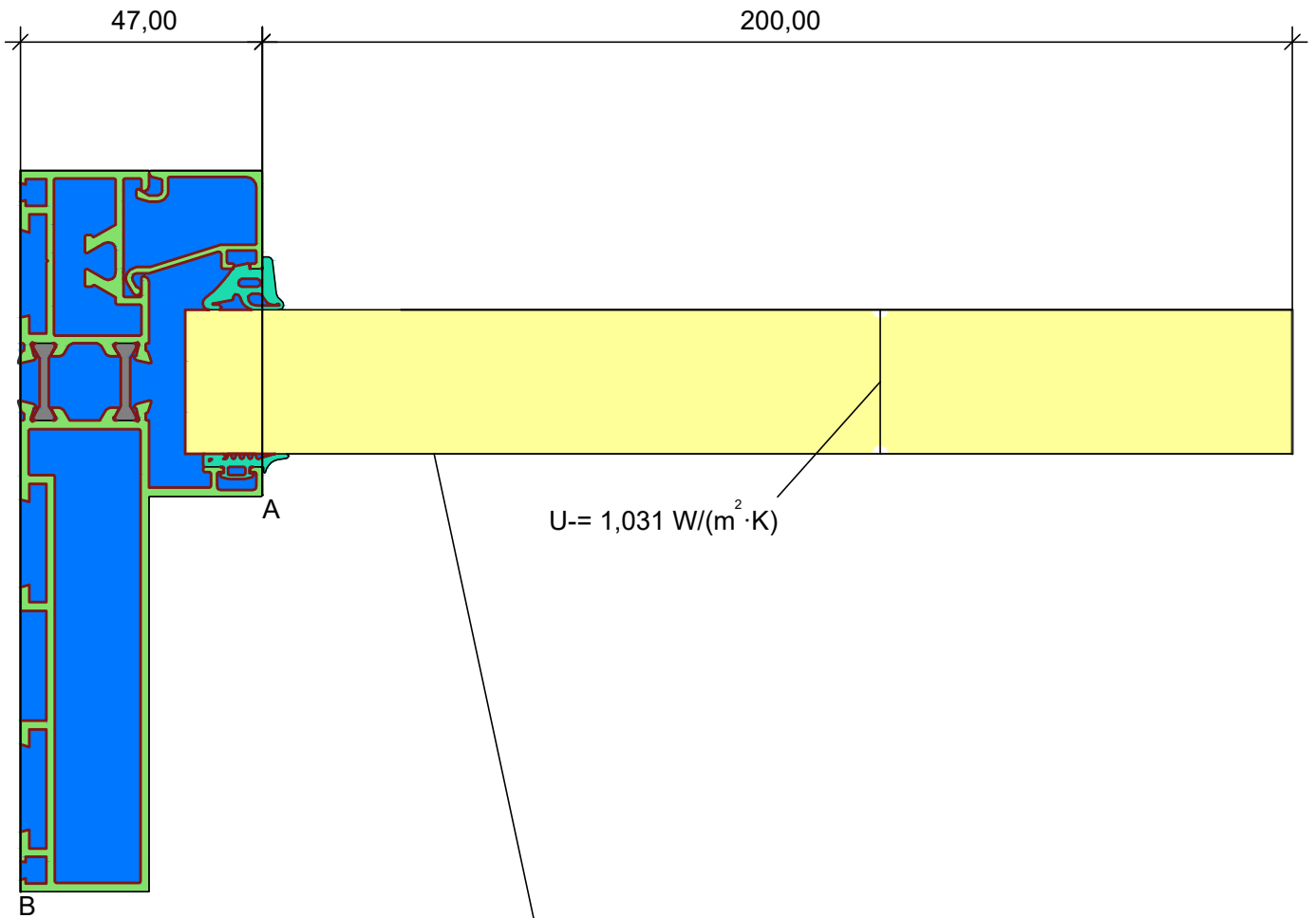
ISI HESAPLARI ve PERFORMANS
THERMAL CALCULATIONS
and PERFORMANCE



Material	λ [W/(m·K)]	ϵ	Boundary Condition	q [W/m ²]	T [°C]	R [(m·K) ² /W]	ϵ
Aluminium (Si alloys)	160,000	0,900	Epsilon 0.9				0,900
EPDM (ethylene propylene diene monomer)	0,250	0,900	Exterior, frame	-2,000		0,040	
PVC (polyvinylchloride), rigid	0,170	0,900	Interior, frame, normal	22,000		0,130	
Panel	0,035	0,900	Interior, frame, reduced	22,000		0,200	
Polyamid 6.6 with 25% glass fibre	0,300	0,900	Symmetry/Model section	0,000			
Slightly ventilated air cavity							
Unventilated air cavity							



Material	λ [W/(m·K)]	ϵ	Boundary Condition	q [W/m²]	T [°C]	R [(m·K)²/W]	ϵ
Aluminium (Si alloys)	160,000	0,900	Epsilon 0.9				0,900
EPDM (ethylene propylene diene monomer)	0,250	0,900	Exterior, frame	-2,000		0,040	
PVC (polyvinylchloride), rigid	0,170	0,900	Interior, frame, normal	22,000		0,130	
Panel	0,035	0,900	Interior, frame, reduced	22,000		0,200	
Polyamid 6.6 with 25% glass fibre	0,300	0,900	Symmetry/Model section	0,000			
Unventilated air cavity							



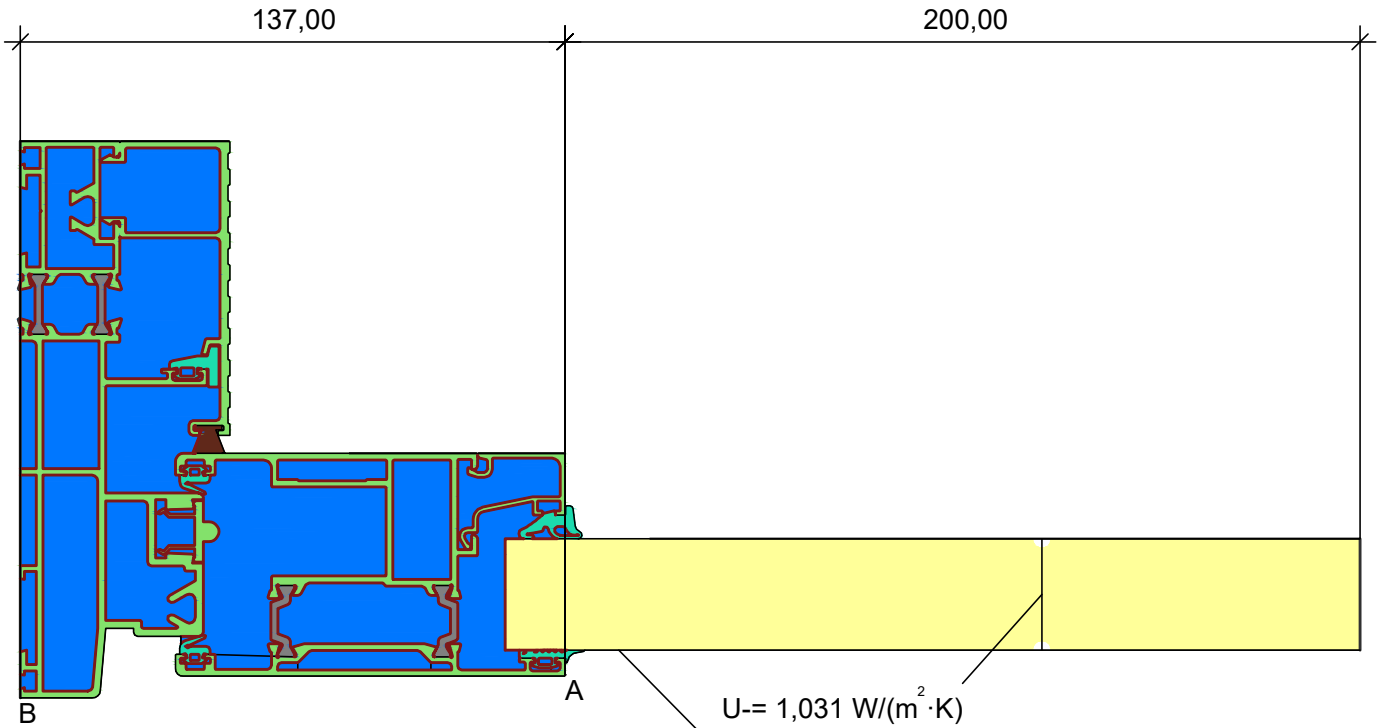
U= 1,031 W/(m²·K)

$$U_{fA,B} = \frac{\Phi}{DT} = \frac{9,462}{24,000} = 0,394$$

$$U_{fA,B} = \frac{FB}{bf} = \frac{-9,462}{-0,047} = 201,32$$

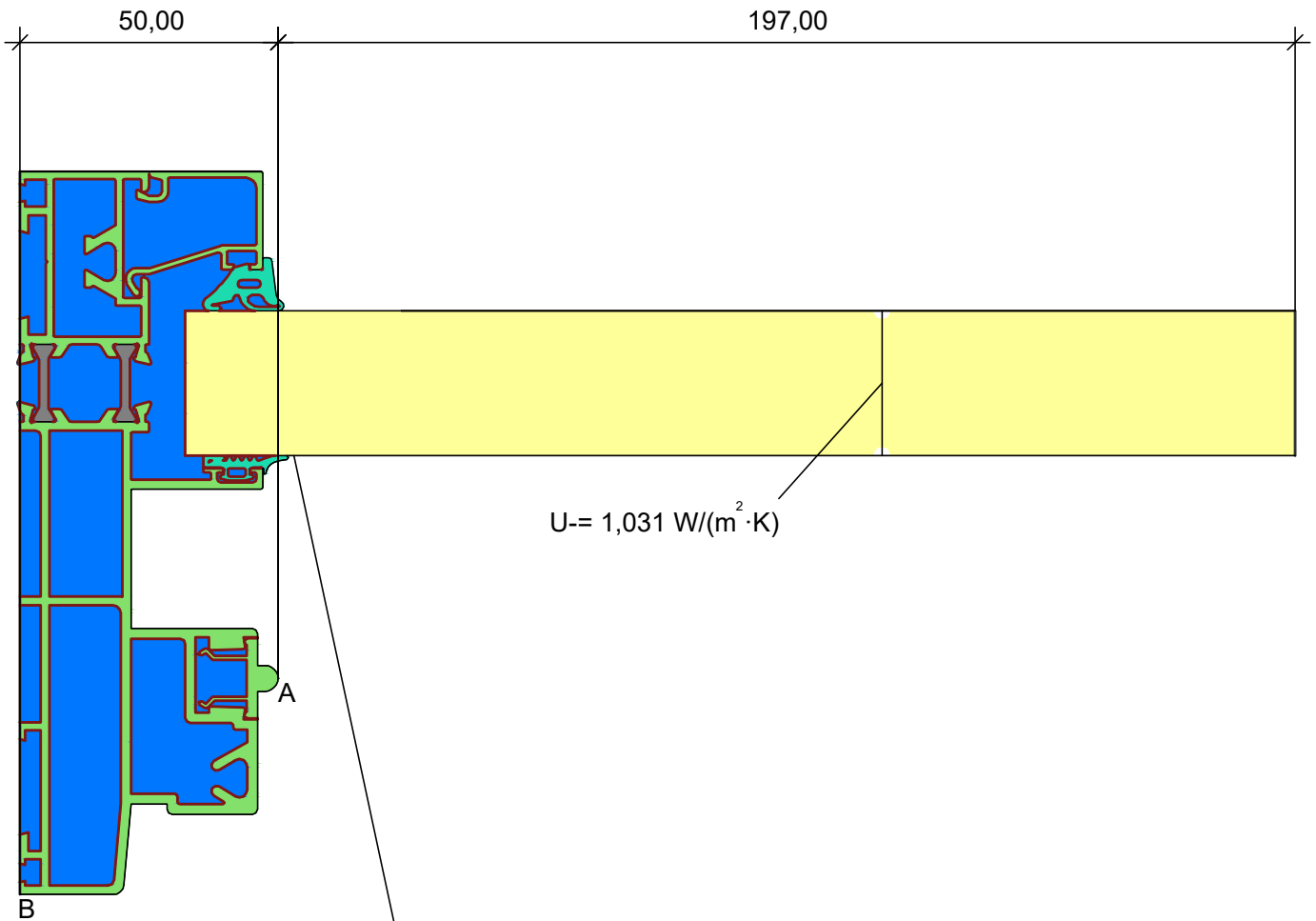
$$U_{fA,B} = 4,00 \text{ W/(m} \cdot \text{K)}$$

Material	l[W/(m·K)]	ε	Boundary Condition	q[W/m ²]	q[C°]	R[(m·K) ² /W]	ε
Aluminium (Si alloys)	160,000	0,900	Epsilon 0.9				0,900
EPDM (ethylene propylene diene monomer)	0,250	0,900	Exterior, frame	-2,000		0,040	
Panel	0,035	0,900	Interior, frame, normal	22,000		0,130	
Polyamid 6.6 with 25% glass fibre	0,300	0,900	Interior, frame, reduced	22,000		0,200	
Unventilated air cavity			Symmetry/Model section	0,000			



$$U_{f A,B} = \frac{\frac{\Phi}{DT} \cdot \text{Up} \cdot \text{bp}}{\text{bf}} = \frac{\frac{21,475}{24,000} - 1,031 \cdot 0,200}{0,137} = 5,03 \text{ W/(m}^2 \cdot \text{K)}$$

Material	l[W/(m·K)]	ε	Boundary Condition	q[W/m²]	q[C°]	R[(m·K)²/W]	ε
Aluminium (Si alloys)	160,000	0,900	Epsilon 0.9				0,900
EPDM (ethylene propylene diene monomer)	0,250	0,900	Exterior, frame	-2,000		0,040	
PVC (polyvinylchloride), rigid	0,170	0,900	Interior, frame, normal	22,000		0,130	
Panel	0,035	0,900	Interior, frame, reduced	22,000		0,200	
Polyamid 6.6 with 25% glass fibre	0,300	0,900	Symmetry/Model section	0,000			



U= 1,031 W/(m²·K)

$$U_{fA,B} = \frac{\Phi}{DT} = \frac{9,529}{24,000} = 0,397$$

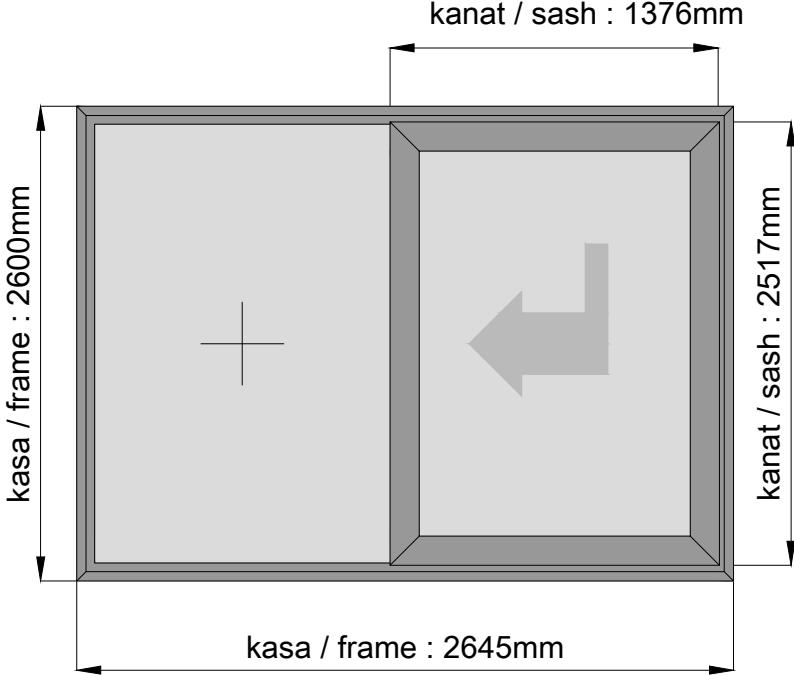
$$U_{fA,B} = \frac{0,397}{0,050} = 7,94$$

$$U_{fA,B} = \frac{9,529}{24,000} - 1,031 \cdot 0,197 = -9,529 \text{ W/m}^2$$

$$U_{fA,B} = \frac{-9,529}{0,050} = -190,58 \text{ W/(m}^2 \cdot \text{K)}$$

$$U_{fA,B} = 3,88 \text{ W/(m}^2 \cdot \text{K)}$$

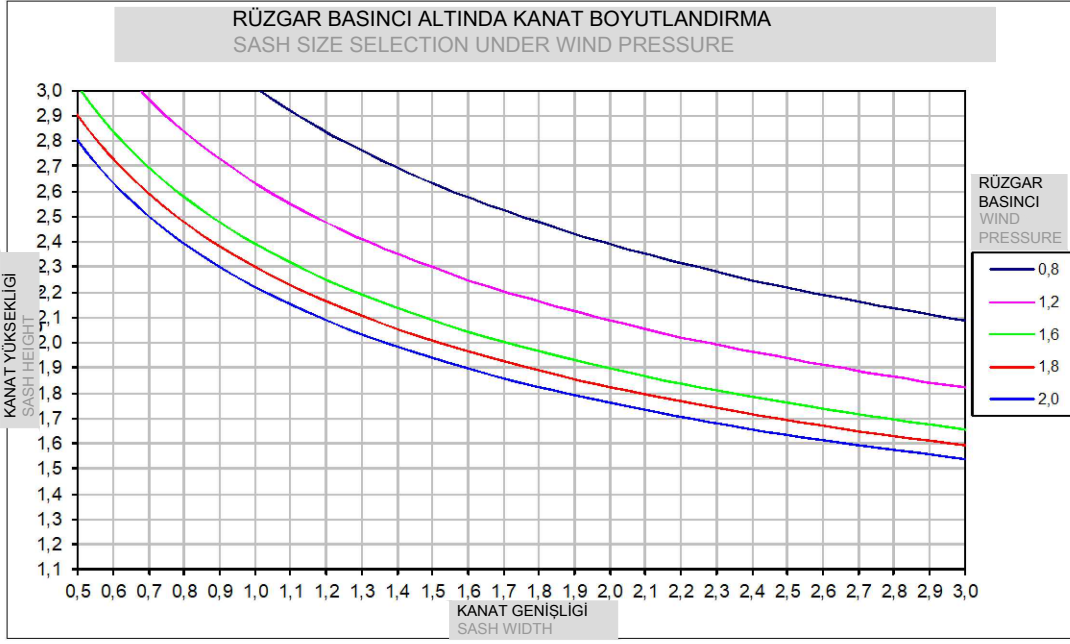
Material	l[W/(m·K)]	ε	Boundary Condition	q[W/m ²]	q[C°]	R[(m·K) ² /W]	ε
Aluminium (Si alloys)	160,000	0,900	Epsilon 0.9				0,900
EPDM (ethylene propylene diene monomer)	0,250	0,900	Exterior, frame	-2,000		0,040	
Panel	0,035	0,900	Interior, frame, normal	22,000		0,130	
Polyamid 6.6 with 25% glass fibre	0,300	0,900	Interior, frame, reduced	22,000		0,200	
Unventilated air cavity			Symmetry/Model section	0,000			

PERFORMANS TESTİ - performance test	
	
TS EN 12207 - HAVA GEÇİRGENLİĞİ TS EN 12207 - air permability	A 4 (± 600 pa) 600pascal
TS EN 12208 - SU SIZDIRMAZLIĞI TS EN 12208 - water tightness	Sınıf 9A (± 600 pa) 600pascal
TS EN 12210 - RÜZGAR YÜKÜ DAYANIMI TS EN 12210 - resistance to design wind load	B4 (1600pa) 1600pascal
TS EN 12210 - GÜVENLİK YÜKÜNE DAYANIMI TS EN 12210 - resistance to safety load	(2400pa) 2400pascal
LABORATUAR ve TEST RAPORU NUMARASI Laboratory and test report number	FTI facade testing institute 020.1536.1/2021

UNIQUEslide

KALDIR SÜR KAPI ve PENCERE SİSTEMİ
LIFT&SLIDE DOOR and WINDOW SYSTEM

KANAT için STATİK DİAGRAM
STATICAL DIAGRAM for SASH



KANAT STATİK DİAGRAM
STATICAL DIAGRAM for SASH

KANAT AĞIRLIĞI : 400kg
SASH WEIGHT : 400kg

SEHİM LİMİTİ L/200 yada 15mm dir.

FARKLI RENKLİ EGRİSEL ÇİZGİLER, FARKLI RÜZGAR BASINCLARI ALTINDA, UYGULANABİLİR MAKSİMUM KANAT BOYUTLARINI GÖSTERİR.

ÜSTTEKİ TABLOYA GÖRE SEÇİLEN KANAT BOYUTU, CAM TEDARİKÇİSİNE BİLDİRİLEREK, İZİN VERİLEN BOYUT ve SEHİMİN, SEÇİLEN

CAMA UYGUN OLUP OLMADIĞI TEYİD EDİLMELİ ve ONAY ALINMALIDIR.

DİKKAT:

Bu statik hesap şeması ön yapısal hesaplamalar ve profil seçimi için tasarlanmıştır.

Bu şema nihai yapısal hesaplama için bir alternatif değildir, Statik Rapor olarak kullanılamaz

Statik Hesaplar Mutlaka Uygulamacı Tarafından Yapılmalıdır.

DEFLECTION LIMIT L / 200 or 15mm.

THE LINE SHOW MAXIMUM SIZES FOR THE INDICATE PRESSURE.

VERIFY THAT THE DEFLECTION OF THE SECTION IS COMPATIBLE WITH THE EMPLOYED GLASS.

DIN EN 12210 for the standard building area

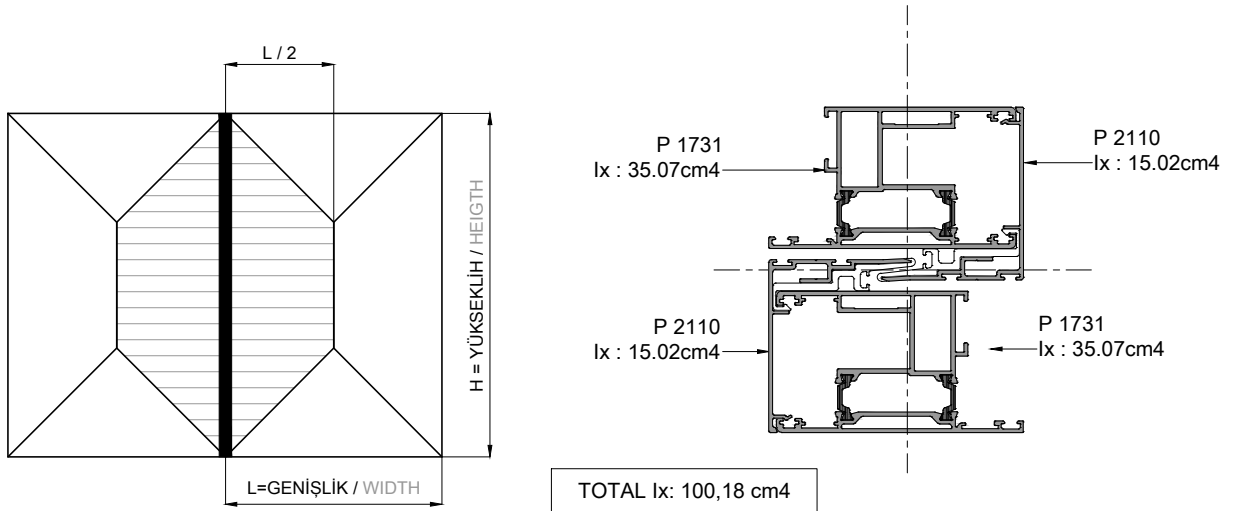
Deflection limit L/200 or max. 15mm in accordance with TRLV

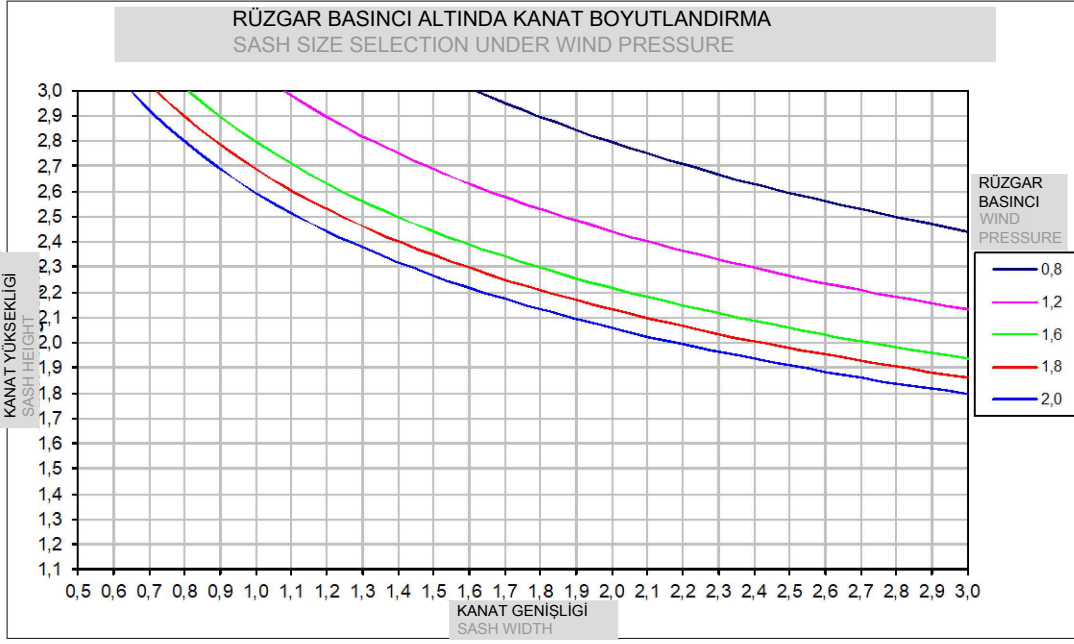
Differing deflection limits set by the double glazing manufacturer must be observed.

These statics diagram are intended for preliminary structural calculations and profile selection.

This is not a substitute for a final structural calculation.

Sash sizes below the line are structurally adequate.





KANAT STATİK DİAGRAM
STATICAL DIAGRAM for SASH

KANAT AĞIRLIĞI : 400kg
SASH WEIGHT : 400kg

SEHİM LİMİTİ L/200 yada 15mm dir.

FARKLI RENKLİ EGRİSEL ÇİZGİLER, FARKLI RÜZGAR BASINCLARI ALTINDA, UYGULANABİLİR MAKSİMUM KANAT BOYUTLARINI GÖSTERİR.

ÜSTTEKİ TABLOYA GÖRE SEÇİLEN KANAT BOYUTU, CAM TEDARİKÇİSİNE BİLDİRİLEREK, İZİN VERİLEN BOYUT ve SEHİMİN, SEÇİLEN

CAMA UYGUN OLUP OLMADIĞI TEYİD EDİLMELİ ve ONAY ALINMALIDIR.

DİKKAT:

Bu statik hesap şeması ön yapısal hesaplamalar ve profil seçimi için tasarlanmıştır.

Bu şema nihai yapısal hesaplama için bir alternatif değildir, Statik Rapor olarak kullanılamaz

Statik Hesaplar Mutlaka Uygulamacı Tarafından Yapılmalıdır.

DEFLECTION LIMIT L / 200 or 15mm.

THE LINE SHOW MAXIMUM SIZES FOR THE INDICATE PRESSURE.

VERIFY THAT THE DEFLECTION OF THE SECTION IS COMPATIBLE WITH THE EMPLOYED GLASS.

DIN EN 12210 for the standard building area

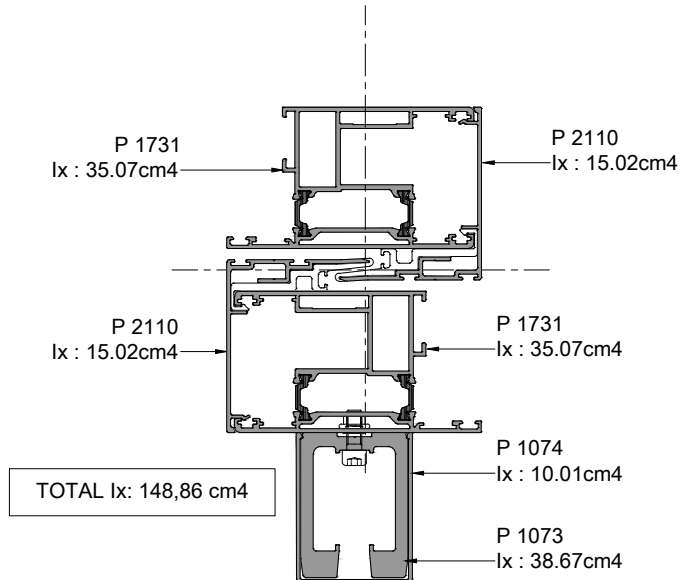
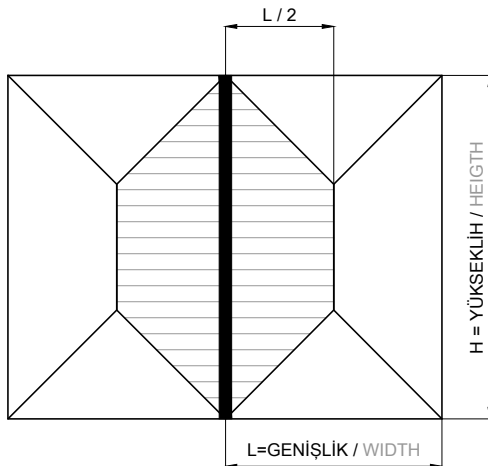
Deflection limit L/200 or max. 15mm in accordance with TRLV

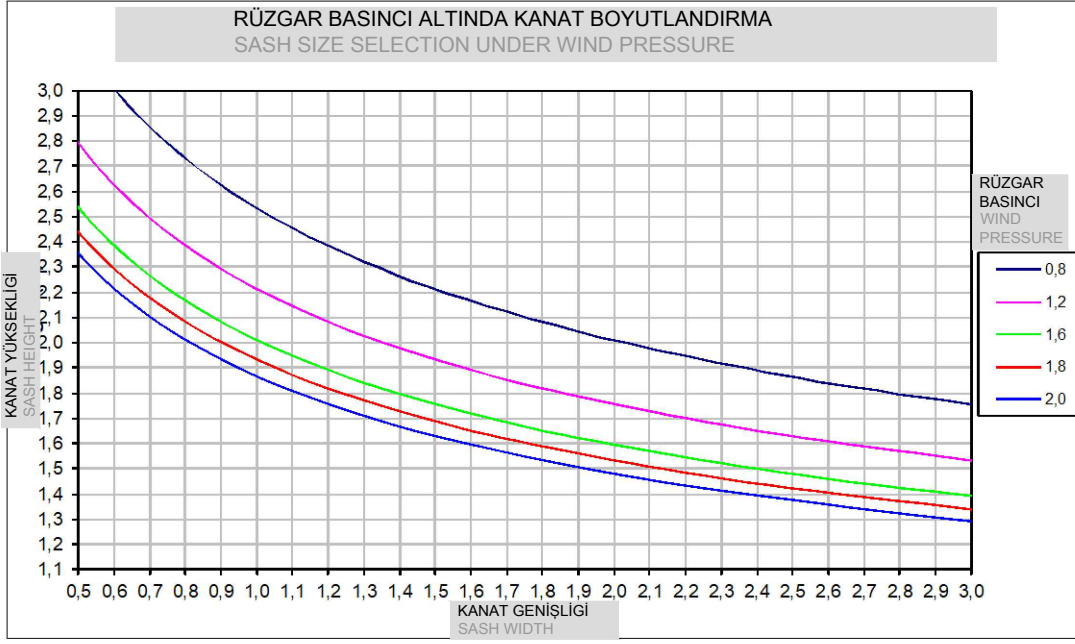
Differing deflection limits set by the double glazing manufacturer must be observed.

These statics diagram are intended for preliminary structural calculations and profile selection.

This is not a substitute for a final structural calculation.

Sash sizes below the line are structurally adequate.





KANAT STATİK DİAGRAM
STATICAL DIAGRAM for SASH

KANAT AĞIRLIĞI : 400kg
SASH WEIGHT : 400kg

SEHİM LİMİTİ L/200 yada 15mm dir.

FARKLI RENKLİ EGRİSEL ÇİZGİLER, FARKLI RÜZGAR BASINCLARI ALTINDA, UYGULANABİLİR MAKSİMUM KANAT BOYUTLARINI GÖSTERİR.

ÜSTTEKİ TABLOYA GÖRE SEÇİLEN KANAT BOYUTU, CAM TEDARİKÇİSİNE BİLDİRİLEREK, İZİN VERİLEN BOYUT ve SEHİMİN, SEÇİLEN

CAMA UYGUN OLUP OLMADIĞI TEYİD EDİLMELİ ve ONAY ALINMALIDIR.

DİKKAT:

Bu statik hesap şeması ön yapısal hesaplamalar ve profil seçimi için tasarlanmıştır.

Bu şema nihai yapısal hesaplama için bir alternatif değildir, Statik Rapor olarak kullanılamaz

Statik Hesaplar Mutlaka Uygulamacı Tarafından Yapılmalıdır.

DEFLECTION LIMIT L / 200 or 15mm.

THE LINE SHOW MAXIMUM SIZES FOR THE INDICATE PRESSURE.

VERIFY THAT THE DEFLECTION OF THE SECTION IS COMPATIBLE WITH THE EMPLOYED GLASS.

DIN EN 12210 for the standard building area

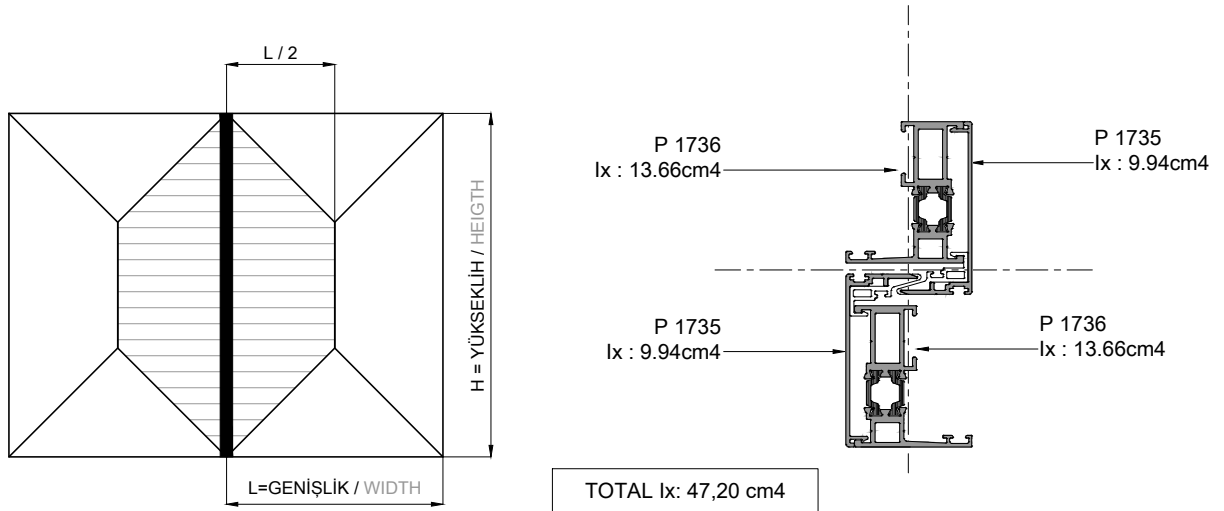
Deflection limit L/200 or max. 15mm in accordance with TRLV

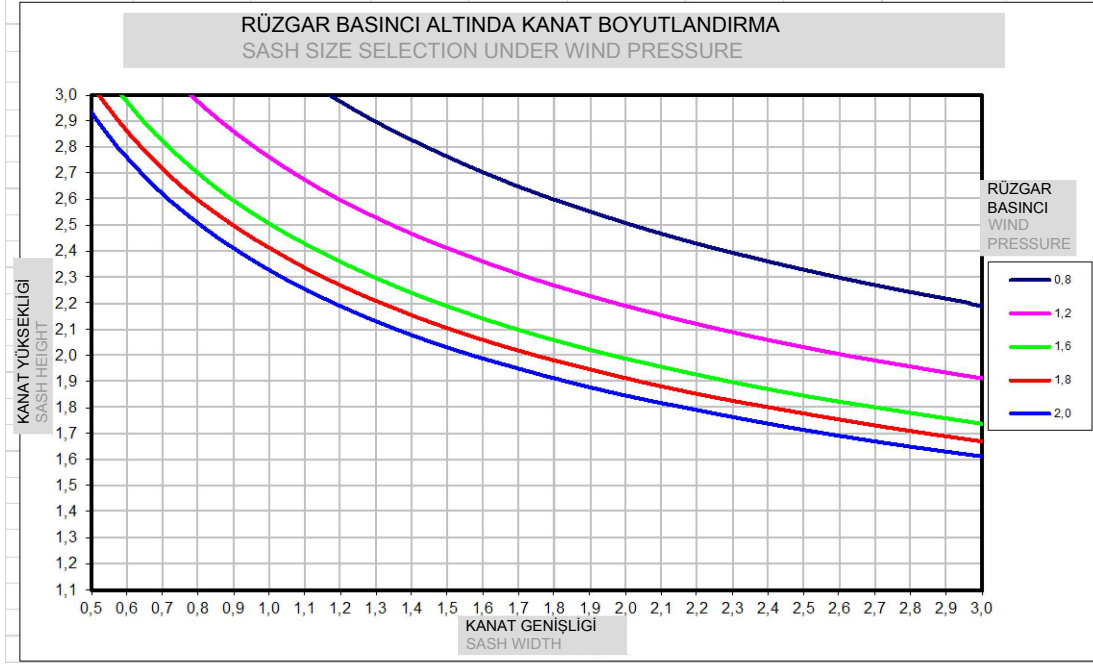
Differing deflection limits set by the double glazing manufacturer must be observed.

These statics diagram are intended for preliminary structural calculations and profile selection.

This is not a substitute for a final structural calculation.

Sash sizes below the line are structurally adequate.





KANAT STATİK DİAGRAM
STATICAL DIAGRAM for SASH

KANAT AĞIRLIĞI : 400kg
SASH WEIGHT : 400kg

SEHİM LİMİTİ L/200 yada 15mm dir.

FARKLI RENKLİ EGRİSEL ÇİZGİLER, FARKLI RÜZGAR BASINCLARI ALTINDA, UYGULANABİLİR MAKSİMUM KANAT BOYUTLARINI GÖSTERİR.

ÜSTTEKİ TABLOYA GÖRE SEÇİLEN KANAT BOYUTU, CAM TEDARİKÇİSİNE BİLDİRİLEREK, İZİN VERİLEN BOYUT ve SEHİMİN, SEÇİLEN

CAMA UYGUN OLUP OLMADIĞI TEYİD EDİLMELİ ve ONAY ALINMALIDIR.

DİKKAT:

Bu statik hesap şeması ön yapısal hesaplamalar ve profil seçimi için tasarlanmıştır.

Bu şema nihai yapısal hesaplama için bir alternatif değildir, Statik Rapor olarak kullanılamaz

Statik Hesaplar Mutlaka Uygulamacı Tarafından Yapılmalıdır.

DEFLECTION LIMIT L / 200 or 15mm.

THE LINE SHOW MAXIMUM SIZES FOR THE INDICATE PRESSURE.

VERIFY THAT THE DEFLECTION OF THE SECTION IS COMPATIBLE WITH THE EMPLOYED GLASS.

DIN EN 12210 for the standard building area

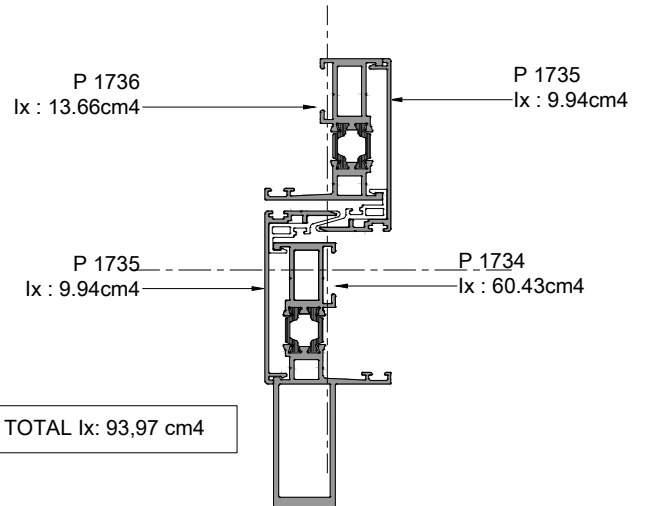
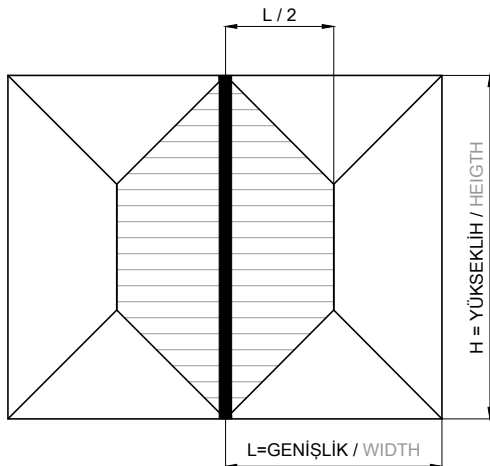
Deflection limit L/200 or max. 15mm in accordance with TRLV

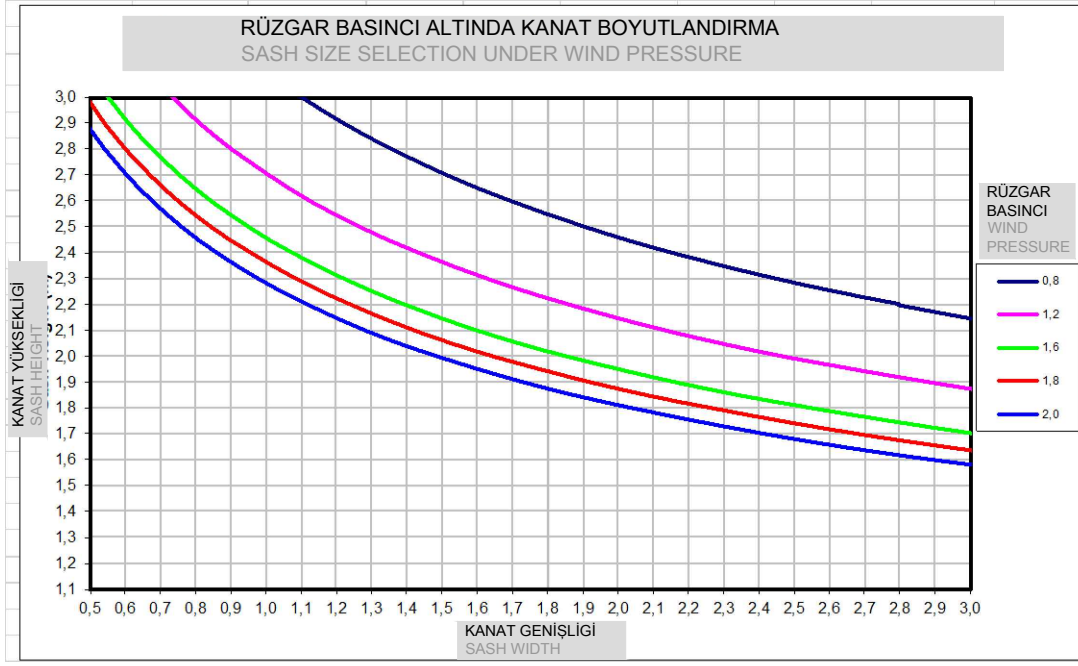
Differing deflection limits set by the double glazing manufacturer must be observed.

These statics diagram are intended for preliminary structural calculations and profile selection.

This is not a substitute for a final structural calculation.

Sash sizes below the line are structurally adequate.





KANAT STATİK DİAGRAM
STATICAL DIAGRAM for SASH

KANAT AĞIRLIĞI : 400kg
SASH WEIGHT : 400kg

SEHİM LİMİTİ L/200 yada 15mm dir.

FARKLI RENKLİ EGRİSEL ÇİZGİLER, FARKLI RÜZGAR BASINCLARI ALTINDA, UYGULANABİLİR MAKSİMUM KANAT BOYUTLARINI GÖSTERİR.

ÜSTTEKİ TABLOYA GÖRE SEÇİLEN KANAT BOYUTU, CAM TEDARİKÇİSİNE BİLDİRİLEREK, İZİN VERİLEN BOYUT ve SEHİMİN, SEÇİLEN

CAMA UYGUN OLUP OLMADIĞI TEYİD EDİLMELİ ve ONAY ALINMALIDIR.

DİKKAT:

Bu statik hesap şeması ön yapısal hesaplamalar ve profil seçimi için tasarlanmıştır.

Bu şema nihai yapısal hesaplama için bir alternatif değildir, Statik Rapor olarak kullanılamaz

Statik Hesaplar Mutlaka Uygulamacı Tarafından Yapılmalıdır.

DEFLECTION LIMIT L / 200 or 15mm.

THE LINE SHOW MAXIMUM SIZES FOR THE INDICATE PRESSURE.

VERIFY THAT THE DEFLECTION OF THE SECTION IS COMPATIBLE WITH THE EMPLOYED GLASS.

DIN EN 12210 for the standard building area

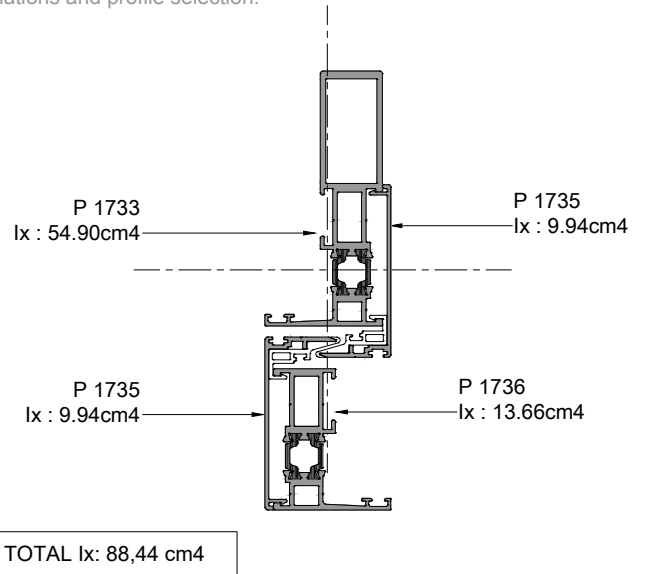
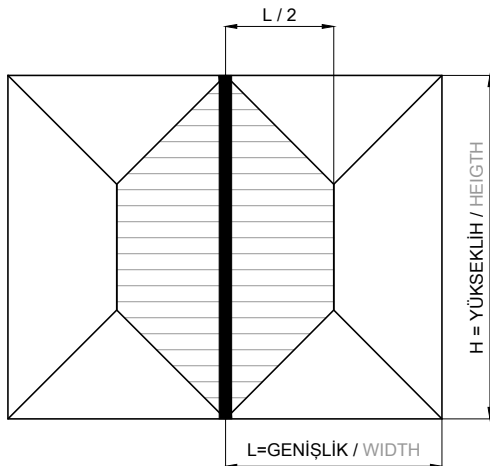
Deflection limit L/200 or max. 15mm in accordance with TRLV

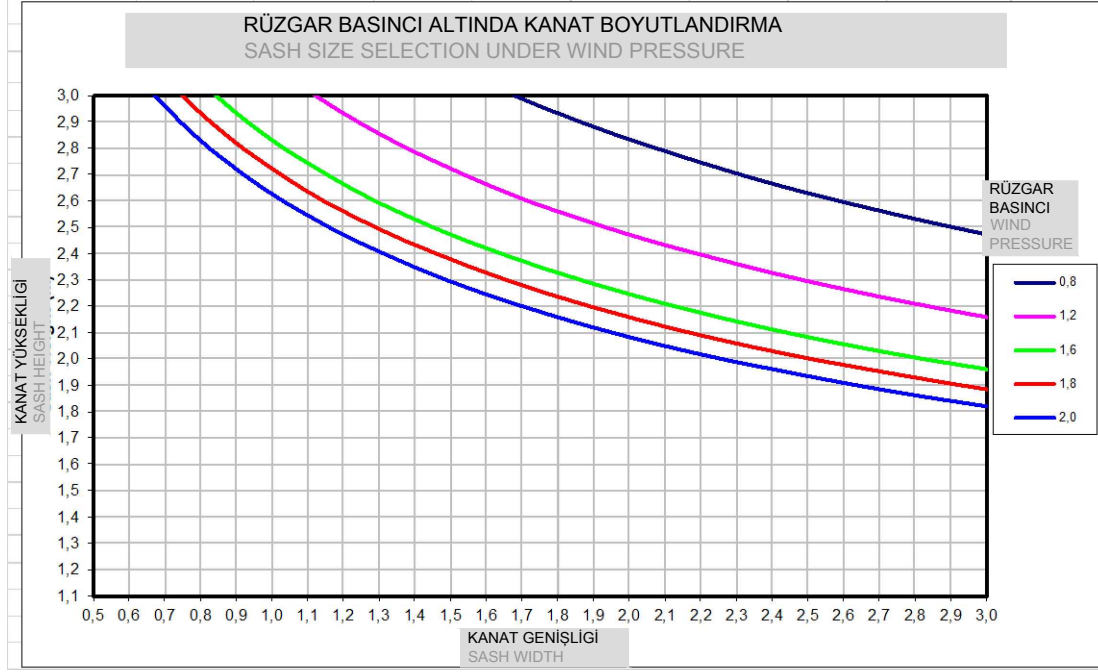
Differing deflection limits set by the double glazing manufacturer must be observed.

These statics diagram are intended for preliminary structural calculations and profile selection.

This is not a substitute for a final structural calculation.

Sash sizes below the line are structurally adequate.





KANAT STATİK DİAGRAM
STATICAL DIAGRAM for SASH

KANAT AĞIRLIĞI : 400kg
SASH WEIGHT : 400kg

SEHİM LİMİTİ L/200 yada 15mm dir.

FARKLI RENKLİ EGRİSEL ÇİZGİLER, FARKLI RÜZGAR BASINCLARI ALTINDA, UYGULANABİLİR MAKSİMUM KANAT BOYUTLARINI GÖSTERİR.

ÜSTTEKİ TABLOYA GÖRE SEÇİLEN KANAT BOYUTU, CAM TEDARİKÇİSİNE BİLDİRİLEREK, İZİN VERİLEN BOYUT ve SEHİMİN, SEÇİLEN

CAMA UYGUN OLUP OLMADIĞI TEYİD EDİLMELİ ve ONAY ALINMALIDIR.

DİKKAT:

Bu statik hesap şeması ön yapısal hesaplamalar ve profil seçimi için tasarlanmıştır.

Bu şema nihai yapısal hesaplama için bir alternatif değildir, Statik Rapor olarak kullanılamaz

Statik Hesaplar Mutlaka Uygulamacı Tarafından Yapılmalıdır.

DEFLECTION LIMIT L / 200 or 15mm.

THE LINE SHOW MAXIMUM SIZES FOR THE INDICATE PRESSURE.

VERIFY THAT THE DEFLECTION OF THE SECTION IS COMPATIBLE WITH THE EMPLOYED GLASS.

DIN EN 12210 for the standard building area

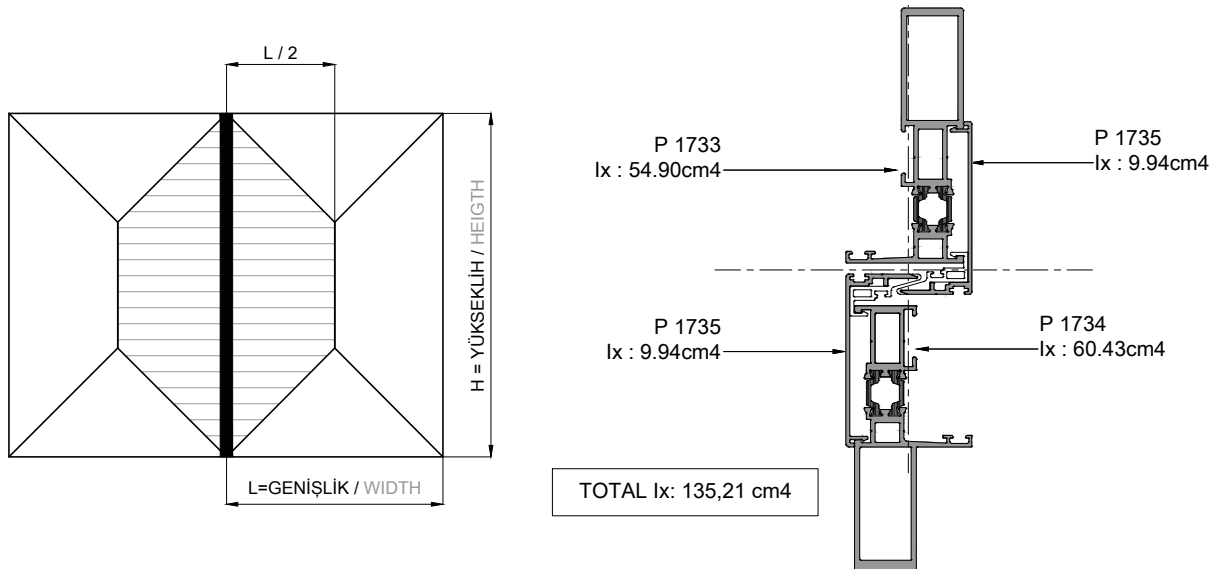
Deflection limit L/200 or max. 15mm in accordance with TRLV

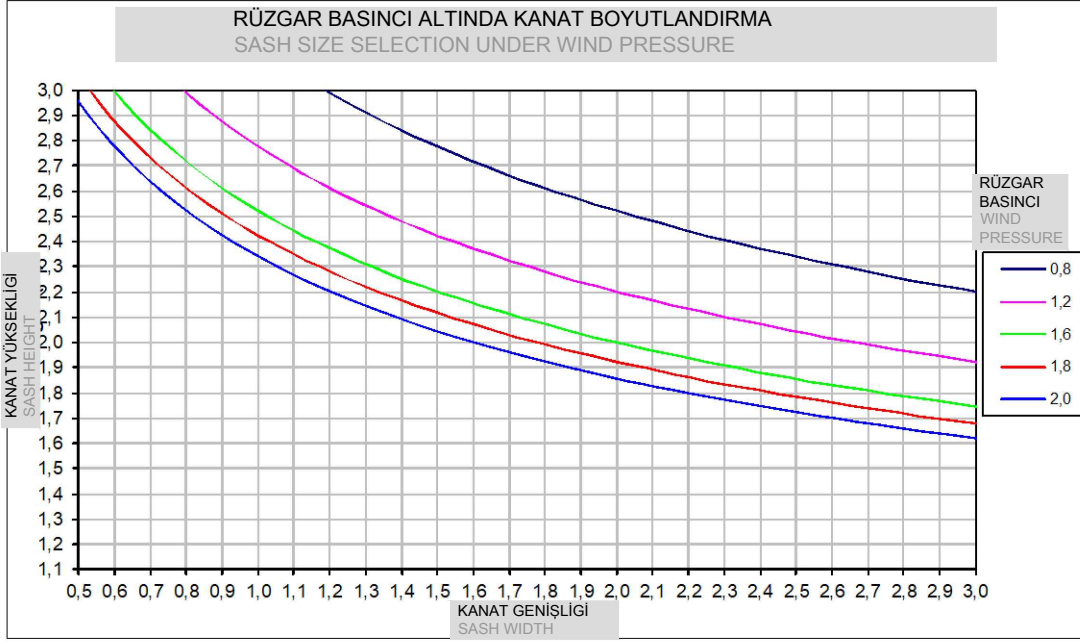
Differing deflection limits set by the double glazing manufacturer must be observed.

These statics diagram are intended for preliminary structural calculations and profile selection.

This is not a substitute for a final structural calculation.

Sash sizes below the line are structurally adequate.





KANAT STATİK DİAGRAM
STATICAL DIAGRAM for SASH

KANAT AĞIRLIĞI : 400kg
SASH WEIGHT : 400kg

SEHİM LİMİTİ L/200 yada 15mm dir.

FARKLI RENKLİ EGRİSEL ÇİZGİLER, FARKLI RÜZGAR BASINCLARI ALTINDA, UYGULANABİLİR MAKSİMUM KANAT BOYUTLARINI GÖSTERİR.

ÜSTTEKİ TABLOYA GÖRE SEÇİLEN KANAT BOYUTU, CAM TEDARİKÇİSİNE BİLDİRİLEREK, İZİN VERİLEN BOYUT ve SEHİMİN, SEÇİLEN

CAMA UYGUN OLUP OLMADIĞI TEYİD EDİLMELİ ve ONAY ALINMALIDIR.

DİKKAT:

Bu statik hesap şeması ön yapısal hesaplamalar ve profil seçimi için tasarlanmıştır.

Bu şema nihai yapısal hesaplama için bir alternatif değildir, Statik Rapor olarak kullanılamaz

Statik Hesaplar Mutlaka Uygulamacı Tarafından Yapılmalıdır.

DEFLECTION LIMIT L / 200 or 15mm.

THE LINE SHOW MAXIMUM SIZES FOR THE INDICATE PRESSURE.

VERIFY THAT THE DEFLECTION OF THE SECTION IS COMPATIBLE WITH THE EMPLOYED GLASS.

DIN EN 12210 for the standard building area

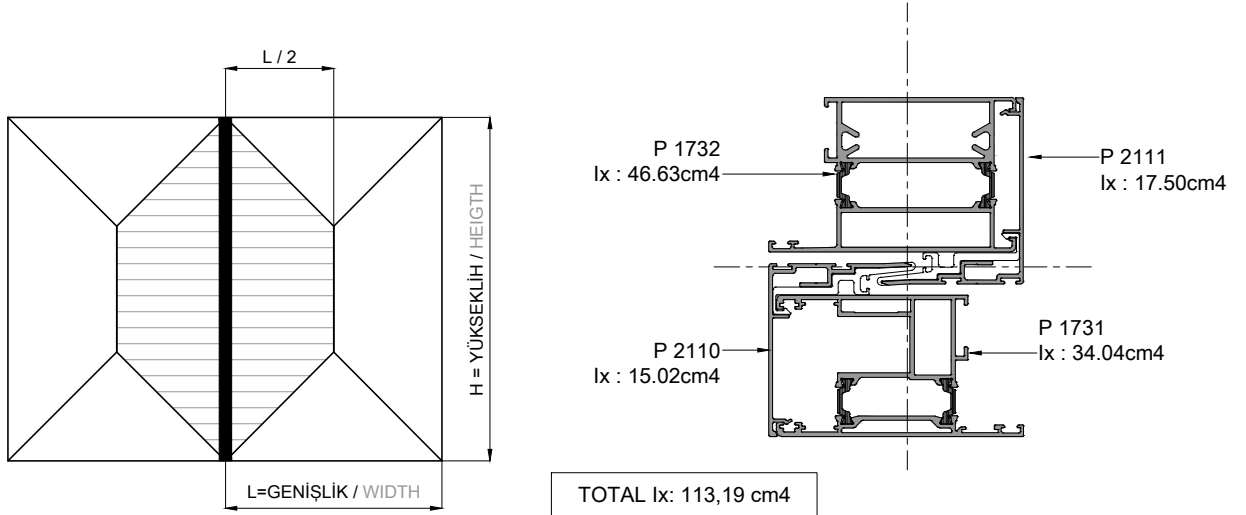
Deflection limit L/200 or max. 15mm in accordance with TRLV

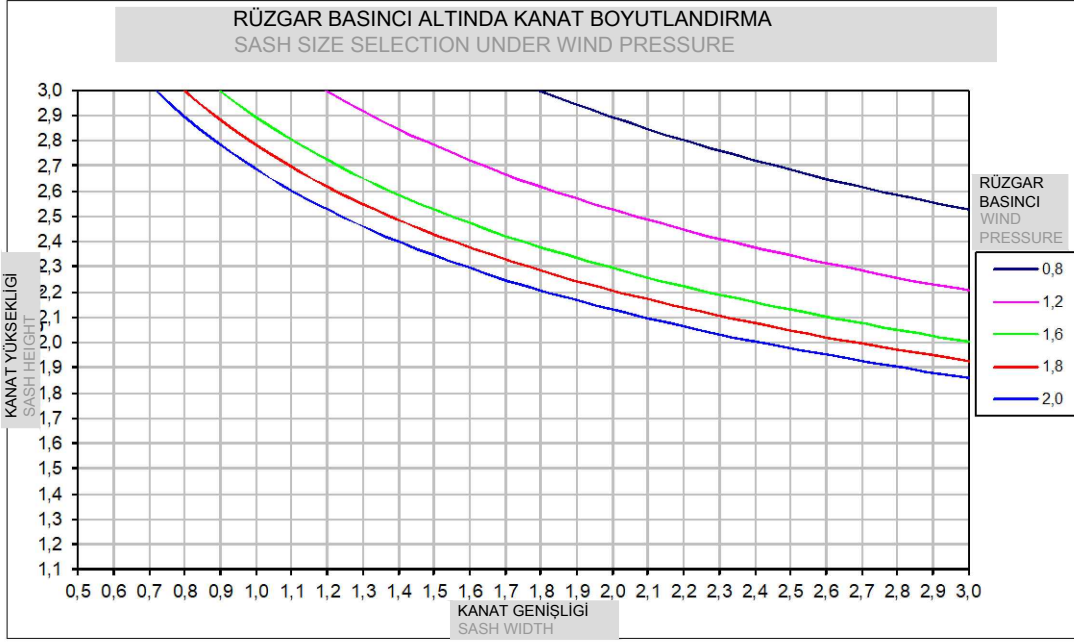
Differing deflection limits set by the double glazing manufacturer must be observed.

These statics diagram are intended for preliminary structural calculations and profile selection.

This is not a substitute for a final structural calculation.

Sash sizes below the line are structurally adequate.





KANAT STATİK DİAGRAM
STATICAL DIAGRAM for SASH

KANAT AĞIRLIĞI : 400kg
SASH WEIGHT : 400kg

SEHİM LİMİTİ L/200 yada 15mm dir.

FARKLI RENKLİ EGRİSEL ÇİZGİLER, FARKLI RÜZGAR BASINCLARI ALTINDA, UYGULANABİLİR MAKSİMUM KANAT BOYUTLARINI GÖSTERİR.

ÜSTTEKİ TABLOYA GÖRE SEÇİLEN KANAT BOYUTU, CAM TEDARİKÇİSİNE BİLDİRİLEREK, İZİN VERİLEN BOYUT ve SEHİMİN, SEÇİLEN

CAMA UYGUN OLUP OLMADIĞI TEYİD EDİLMELİ ve ONAY ALINMALIDIR.

DİKKAT:

Bu statik hesap şeması ön yapısal hesaplamalar ve profil seçimi için tasarlanmıştır.

Bu şema nihai yapısal hesaplama için bir alternatif değildir, Statik Rapor olarak kullanılamaz

Statik Hesaplar Mutlaka Uygulamacı Tarafından Yapılmalıdır.

DEFLECTION LIMIT L / 200 or 15mm.

THE LINE SHOW MAXIMUM SIZES FOR THE INDICATE PRESSURE.

VERIFY THAT THE DEFLECTION OF THE SECTION IS COMPATIBLE WITH THE EMPLOYED GLASS.

DIN EN 12210 for the standard building area

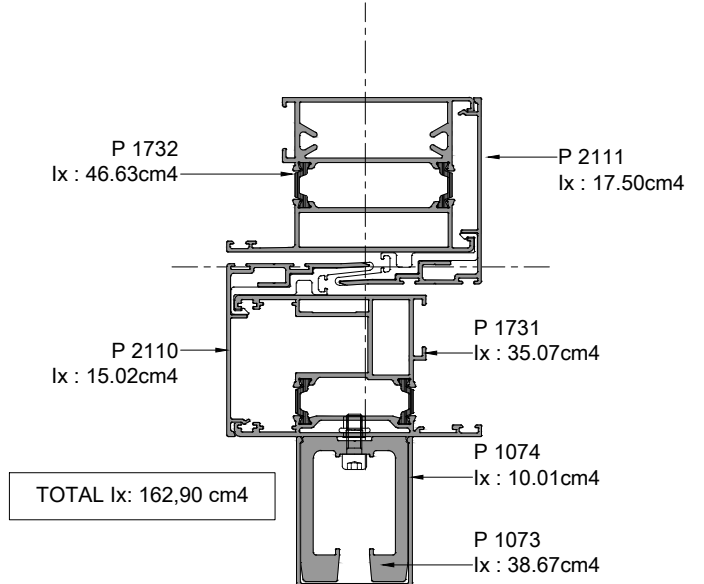
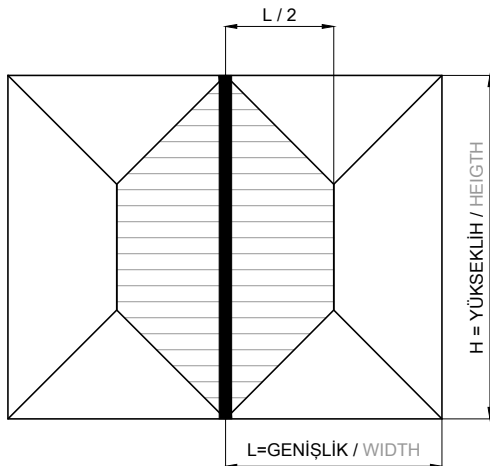
Deflection limit L/200 or max. 15mm in accordance with TRLV

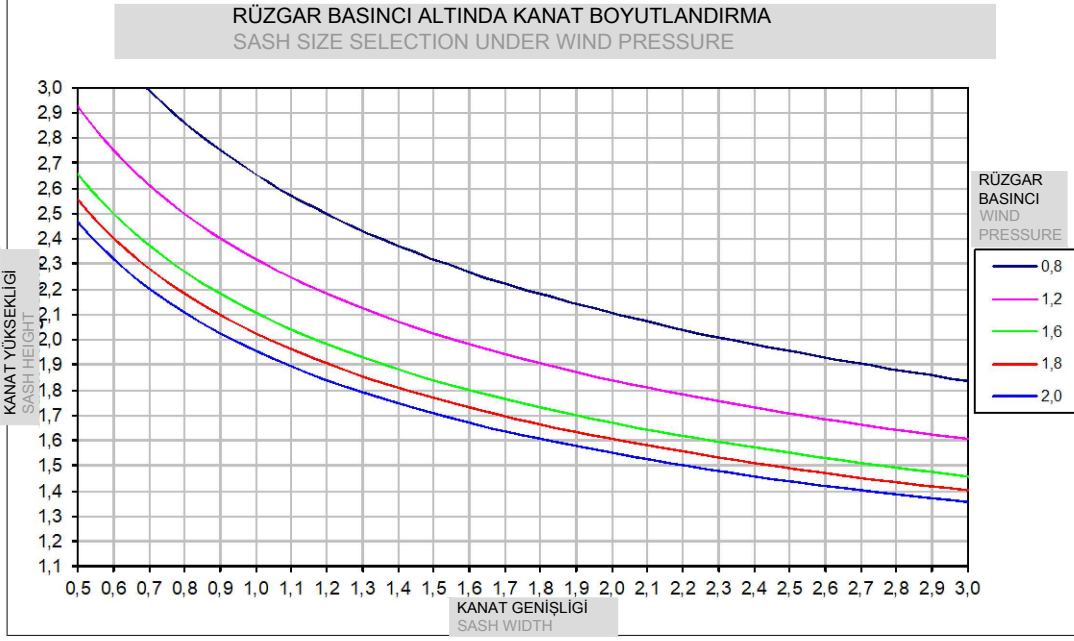
Differing deflection limits set by the double glazing manufacturer must be observed.

These statics diagram are intended for preliminary structural calculations and profile selection.

This is not a substitute for a final structural calculation.

Sash sizes below the line are structurally adequate.





KANAT STATİK DİAGRAM
STATICAL DIAGRAM for SASH

KANAT AĞIRLIĞI : 400kg
SASH WEIGHT : 400kg

SEHİM LİMİTİ L/200 yada 15mm dir.

FARKLI RENKLİ EGRİSEL ÇİZGİLER, FARKLI RÜZGAR BASINCLARI ALTINDA, UYGULANABİLİR MAKSİMUM KANAT BOYUTLARINI GÖSTERİR.

ÜSTTEKİ TABLOYA GÖRE SEÇİLEN KANAT BOYUTU, CAM TEDARİKÇİSİNE BİLDİRİLEREK, İZİN VERİLEN BOYUT ve SEHİMİN, SEÇİLEN

CAMA UYGUN OLUP OLMADIĞI TEYİD EDİLMELİ ve ONAY ALINMALIDIR.

DİKKAT:

Bu statik hesap şeması ön yapısal hesaplamalar ve profil seçimi için tasarlanmıştır.

Bu şema nihai yapısal hesaplama için bir alternatif değildir, Statik Rapor olarak kullanılamaz

Statik Hesaplar Mutlaka Uygulamacı Tarafından Yapılmalıdır.

DEFLECTION LIMIT L / 200 or 15mm.

THE LINE SHOW MAXIMUM SIZES FOR THE INDICATE PRESSURE.

VERIFY THAT THE DEFLECTION OF THE SECTION IS COMPATIBLE WITH THE EMPLOYED GLASS.

DIN EN 12210 for the standard building area

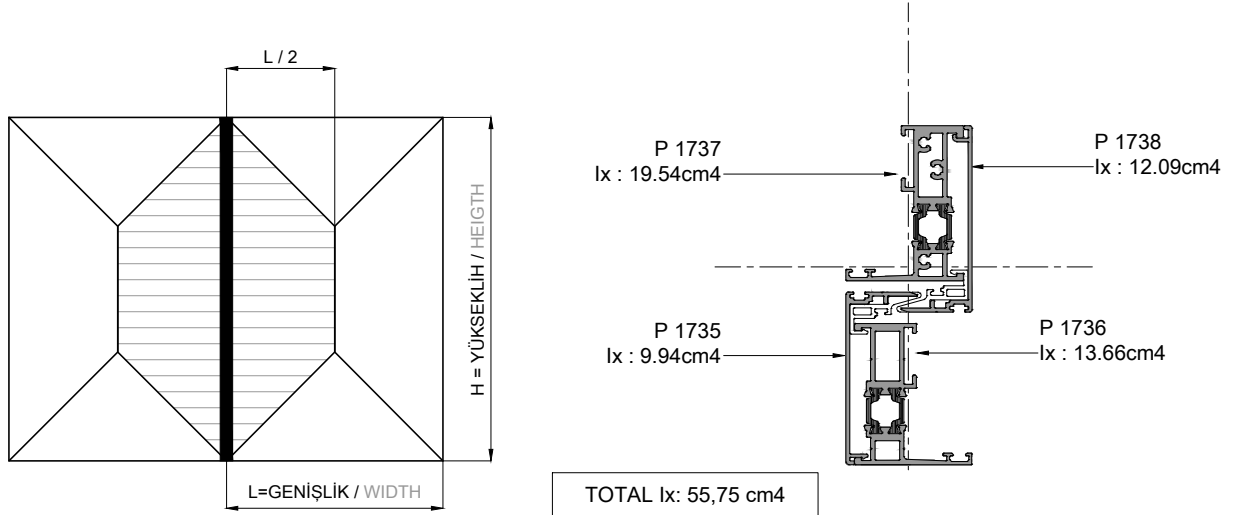
Deflection limit L/200 or max. 15mm in accordance with TRLV

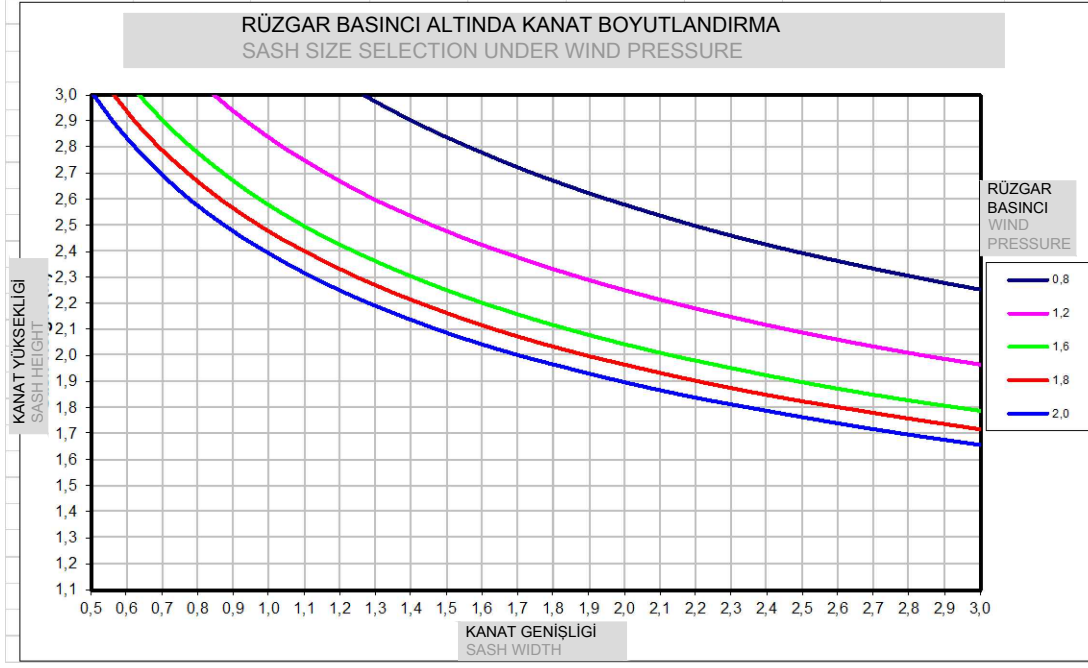
Differing deflection limits set by the double glazing manufacturer must be observed.

These statics diagram are intended for preliminary structural calculations and profile selection.

This is not a substitute for a final structural calculation.

Sash sizes below the line are structurally adequate.





KANAT AĞIRLIĞI : 400kg
SASH WEIGHT : 400kg

SEHİM LİMİTİ L/200 yada 15mm dir.

FARKLI RENKLİ EGRİSEL ÇİZGİLER, FARKLI RÜZGAR BASINCLARI ALTINDA, UYGULANABİLİR MAKSİMUM KANAT BOYUTLARINI GÖSTERİR.

ÜSTTEKİ TABLOYA GÖRE SEÇİLEN KANAT BOYUTU, CAM TEDARİKÇİSİNE BİLDİRİLEREK, İZİN VERİLEN BOYUT ve SEHİMİN, SEÇİLEN

CAMA UYGUN OLUP OLMADIĞI TEYİD EDİLMELİ ve ONAY ALINMALIDIR.

DİKKAT:

Bu statik hesap şeması ön yapısal hesaplamalar ve profil seçimi için tasarlanmıştır.

Bu şema nihai yapısal hesaplama için bir alternatif değildir, Statik Rapor olarak kullanılamaz

Statik Hesaplar Mutlaka Uygulamacı Tarafından Yapılmalıdır.

DEFLECTION LIMIT L / 200 or 15mm.

THE LINE SHOW MAXIMUM SIZES FOR THE INDICATE PRESSURE.

VERIFY THAT THE DEFLECTION OF THE SECTION IS COMPATIBLE WITH THE EMPLOYED GLASS.

DIN EN 12210 for the standard building area

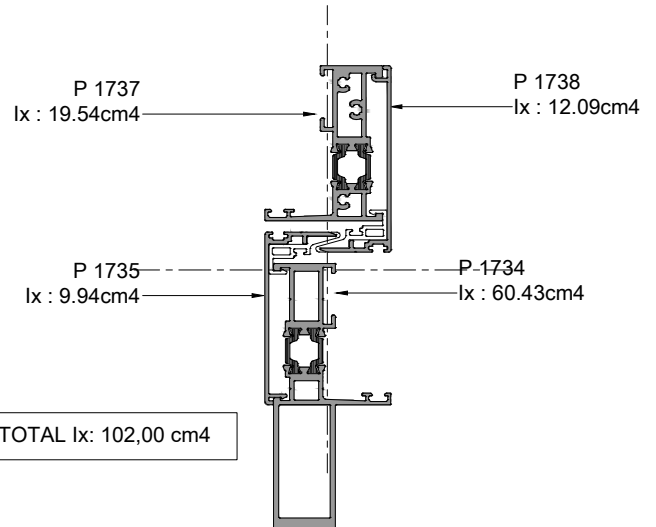
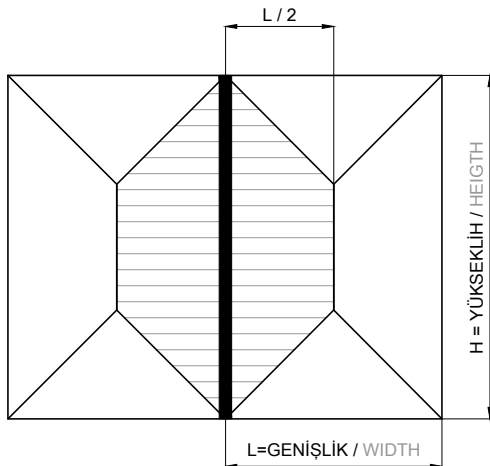
Deflection limit L/200 or max. 15mm in accordance with TRLV

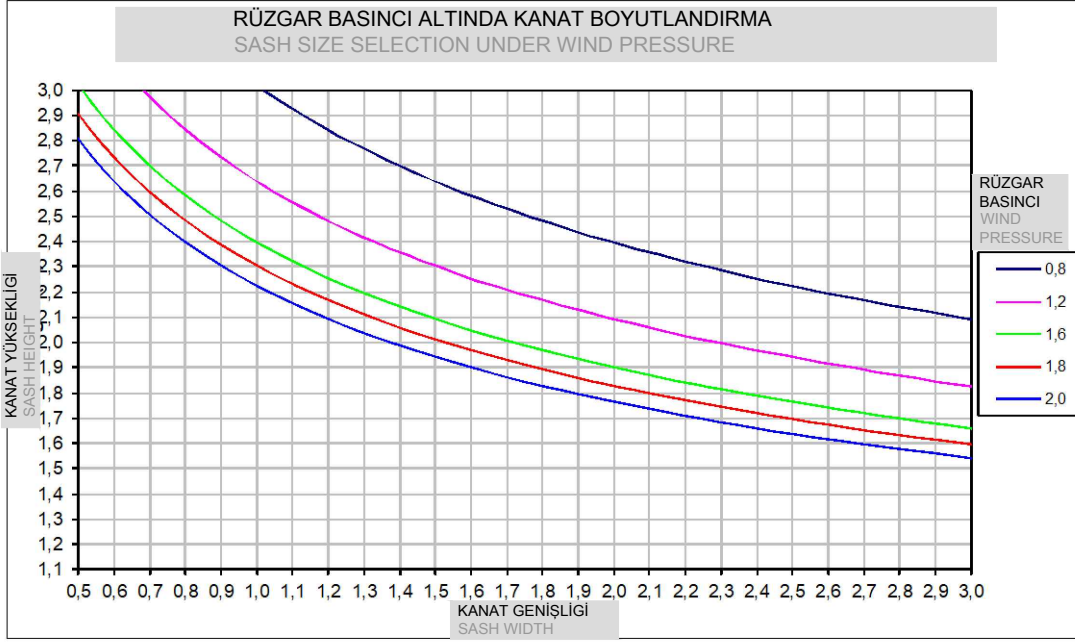
Differing deflection limits set by the double glazing manufacturer must be observed.

These statics diagram are intended for preliminary structural calculations and profile selection.

This is not a substitute for a final structural calculation.

Sash sizes below the line are structurally adequate.





KANAT STATİK DİAGRAM
STATICAL DIAGRAM for SASH

KANAT AĞIRLIĞI : 400kg
SASH WEIGHT : 400kg

SEHİM LİMİTİ L/200 yada 15mm dir.

FARKLI RENKLİ EGRİSEL ÇİZGİLER, FARKLI RÜZGAR BASINCLARI ALTINDA, UYGULANABİLİR MAKSİMUM KANAT BOYUTLARINI GÖSTERİR.

ÜSTTEKİ TABLOYA GÖRE SEÇİLEN KANAT BOYUTU, CAM TEDARİKÇİSİNE BİLDİRİLEREK, İZİN VERİLEN BOYUT ve SEHİMİN, SEÇİLEN

CAMA UYGUN OLUP OLMADIĞI TEYİD EDİLMELİ ve ONAY ALINMALIDIR.

DİKKAT:

Bu statik hesap şeması ön yapısal hesaplamalar ve profil seçimi için tasarlanmıştır.

Bu şema nihai yapısal hesaplama için bir alternatif değildir, Statik Rapor olarak kullanılamaz

Statik Hesaplar Mutlaka Uygulamacı Tarafından Yapılmalıdır.

DEFLECTION LIMIT L / 200 or 15mm.

THE LINE SHOW MAXIMUM SIZES FOR THE INDICATE PRESSURE.

VERIFY THAT THE DEFLECTION OF THE SECTION IS COMPATIBLE WITH THE EMPLOYED GLASS.

DIN EN 12210 for the standard building area

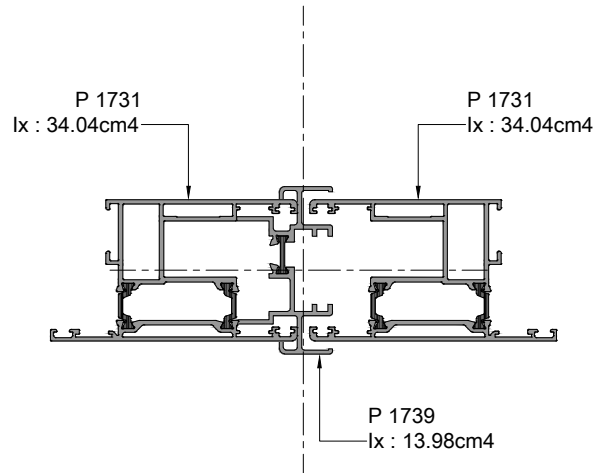
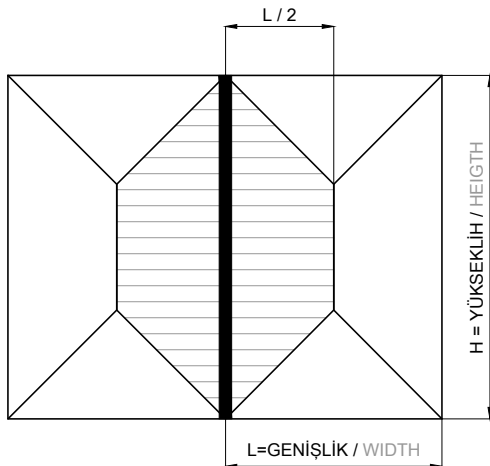
Deflection limit L/200 or max. 15mm in accordance with TRLV

Differing deflection limits set by the double glazing manufacturer must be observed.

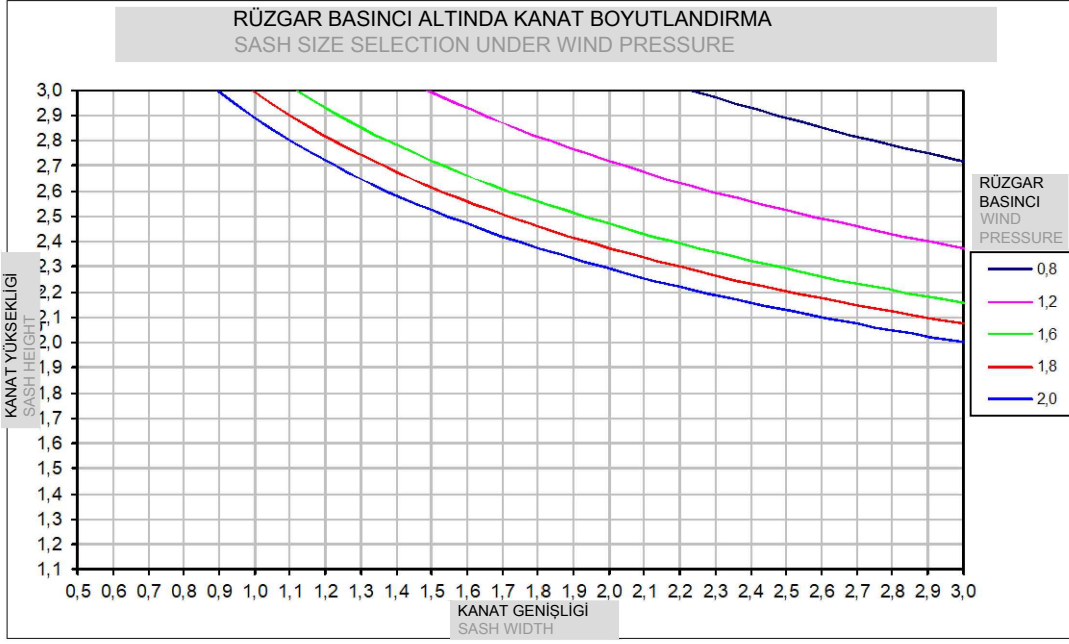
These statics diagram are intended for preliminary structural calculations and profile selection.

This is not a substitute for a final structural calculation.

Sash sizes below the line are structurally adequate.



TOTAL Ix : 82,06 cm⁴



KANAT STATİK DİAGRAM
STATICAL DIAGRAM for SASH

KANAT AĞIRLIĞI : 400kg
SASH WEIGHT : 400kg

SEHİM LİMİTİ L/200 yada 15mm dir.

FARKLI RENKLİ EGRİSEL ÇİZGİLER, FARKLI RÜZGAR BASINCLARI ALTINDA, UYGULANABİLİR MAKSİMUM KANAT BOYUTLARINI GÖSTERİR.

ÜSTTEKİ TABLOYA GÖRE SEÇİLEN KANAT BOYUTU, CAM TEDARİKÇİSİNE BİLDİRİLEREK, İZİN VERİLEN BOYUT ve SEHİMİN, SEÇİLEN

CAMA UYGUN OLUP OLMADIĞI TEYİD EDİLMELİ ve ONAY ALINMALIDIR.

DİKKAT:

Bu statik hesap şeması ön yapısal hesaplamalar ve profil seçimi için tasarlanmıştır.

Bu şema nihai yapısal hesaplama için bir alternatif değildir, Statik Rapor olarak kullanılamaz

Statik Hesaplar Mutlaka Uygulamacı Tarafından Yapılmalıdır.

DEFLECTION LIMIT L / 200 or 15mm.

THE LINE SHOW MAXIMUM SIZES FOR THE INDICATE PRESSURE.

VERIFY THAT THE DEFLECTION OF THE SECTION IS COMPATIBLE WITH THE EMPLOYED GLASS.

DIN EN 12210 for the standard building area

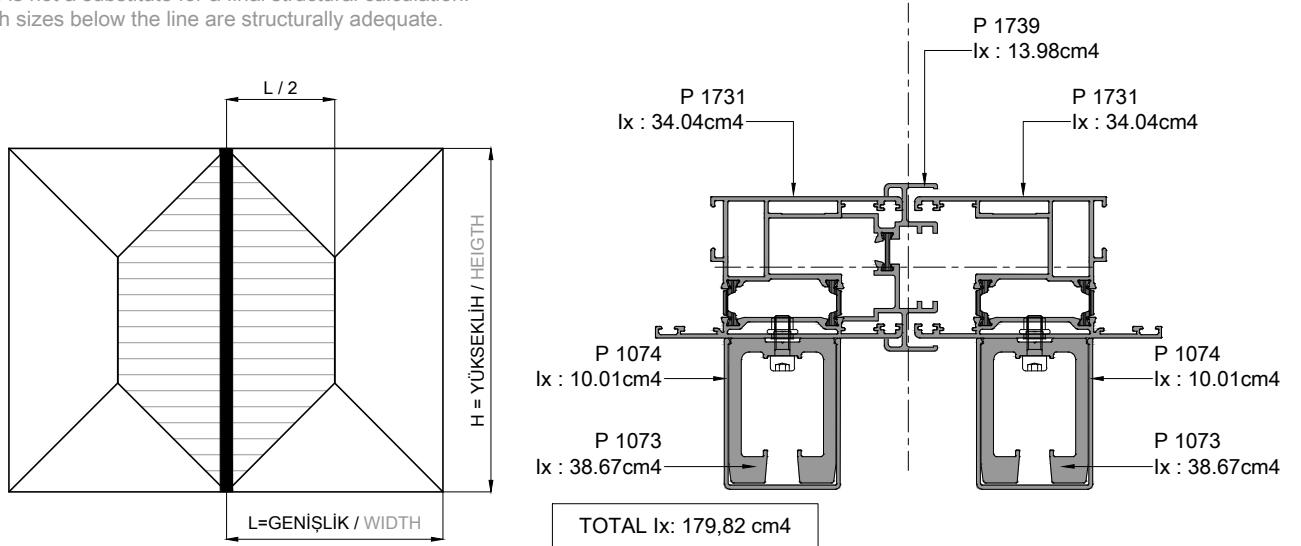
Deflection limit L/200 or max. 15mm in accordance with TRLV

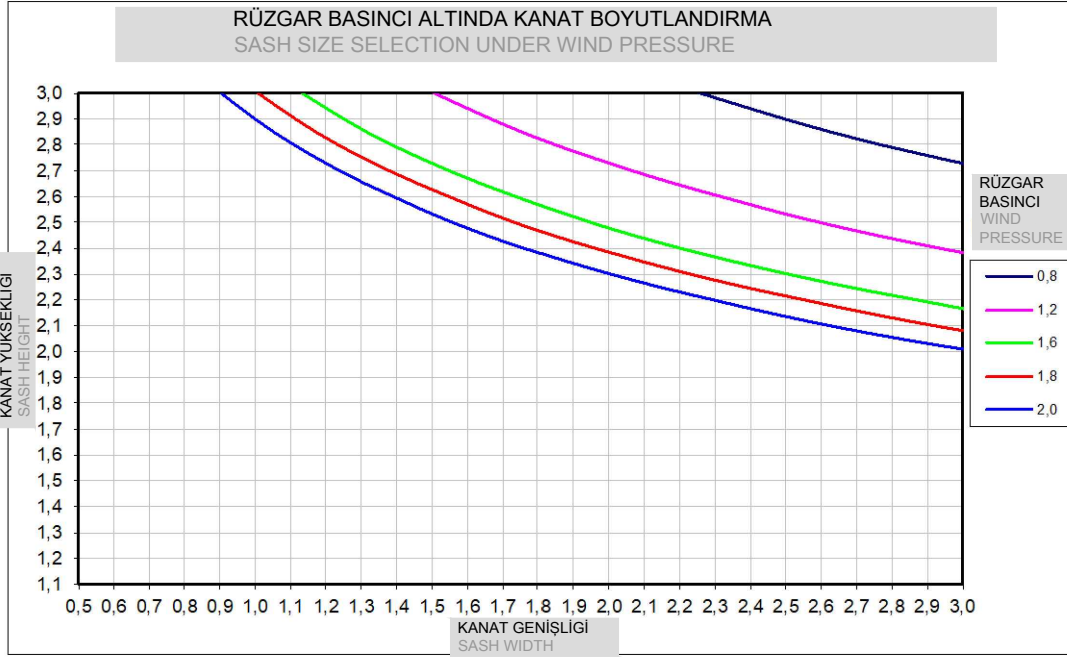
Differing deflection limits set by the double glazing manufacturer must be observed.

These statics diagram are intended for preliminary structural calculations and profile selection.

This is not a substitute for a final structural calculation.

Sash sizes below the line are structurally adequate.





KANAT STATİK DİAGRAM
STATICAL DIAGRAM for SASH

KANAT AĞIRLIĞI : 400kg
SASH WEIGHT : 400kg

SEHİM LİMİTİ L/200 yada 15mm dir.

FARKLI RENKLİ EGRİSEL ÇİZGİLER, FARKLI RÜZGAR BASINCLARI ALTINDA, UYGULANABİLİR MAKSİMUM KANAT BOYUTLARINI GÖSTERİR.

ÜSTTEKİ TABLOYA GÖRE SEÇİLEN KANAT BOYUTU, CAM TEDARİKÇİSİNE BİLDİRİLEREK, İZİN VERİLEN BOYUT VE SEHİMİN, SEÇİLEN

CAMA UYGUN OLUP OLMADIĞI TEYİD EDİLMELİ ve ONAY ALINMALIDIR.

DİKKAT:

Bu statik hesap şeması ön yapısal hesaplamalar ve profil seçimi için tasarlanmıştır.

Bu şema nihai yapısal hesaplama için bir alternatif değildir, Statik Rapor olarak kullanılamaz

Statik Hesaplar Mutlaka Uygulamacı Tarafından Yapılmalıdır.

DEFLECTION LIMIT L / 200 or 15mm.

THE LINE SHOW MAXIMUM SIZES FOR THE INDICATE PRESSURE.

VERIFY THAT THE DEFLECTION OF THE SECTION IS COMPATIBLE WITH THE EMPLOYED GLASS.

DIN EN 12210 for the standard building area

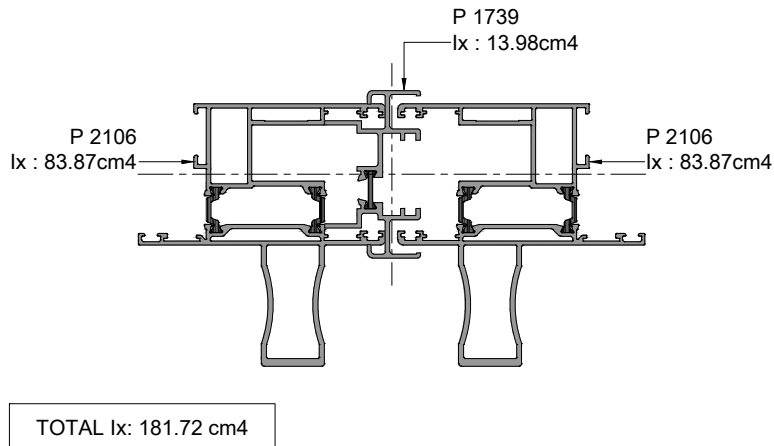
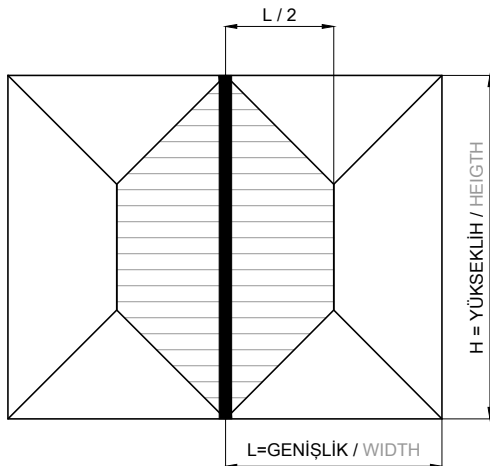
Deflection limit L/200 or max. 15mm in accordance with TRLV

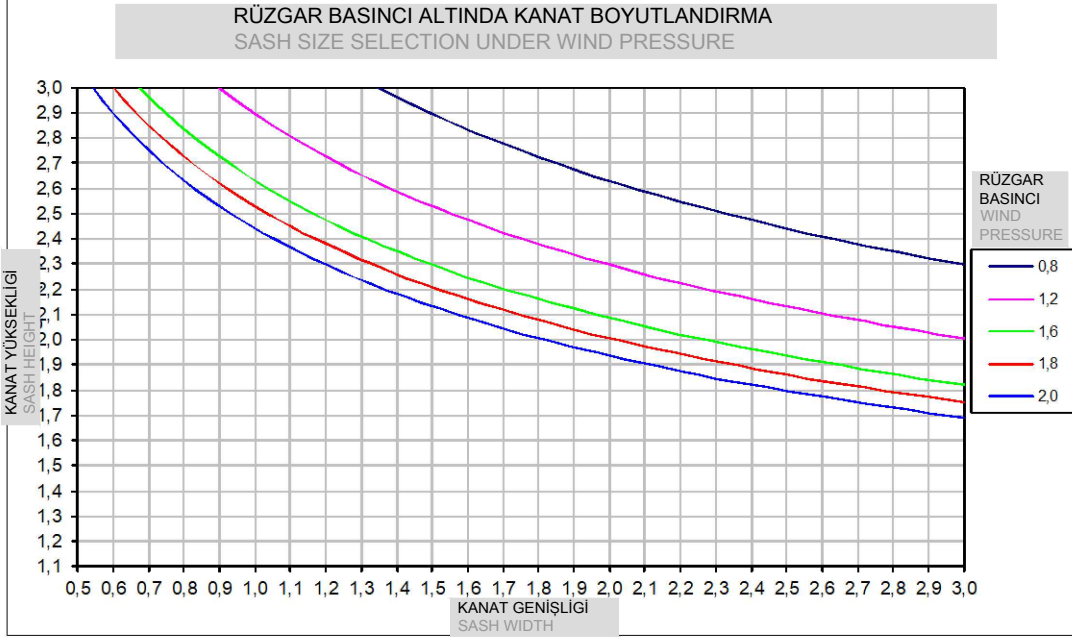
Differing deflection limits set by the double glazing manufacturer must be observed.

These statics diagram are intended for preliminary structural calculations and profile selection.

This is not a substitute for a final structural calculation.

Sash sizes below the line are structurally adequate.





KANAT STATİK DİAGRAM
STATICAL DIAGRAM for SASH

KANAT AĞIRLIĞI : 400kg
SASH WEIGHT : 400kg

SEHİM LİMİTİ L/200 yada 15mm dir.

FARKLI RENKLİ EGRİSEL ÇİZGİLER, FARKLI RÜZGAR BASINCLARI ALTINDA, UYGULANABİLİR MAKSİMUM KANAT BOYUTLARINI GÖSTERİR.

ÜSTTEKİ TABLOYA GÖRE SEÇİLEN KANAT BOYUTU, CAM TEDARİKÇİSİNE BİLDİRİLEREK, İZİN VERİLEN BOYUT ve SEHİMİN, SEÇİLEN

CAMA UYGUN OLUP OLMADIĞI TEYİD EDİLMELİ ve ONAY ALINMALIDIR.

DİKKAT:

Bu statik hesap şeması ön yapısal hesaplamalar ve profil seçimi için tasarlanmıştır.

Bu şema nihai yapısal hesaplama için bir alternatif değildir, Statik Rapor olarak kullanılamaz

Statik Hesaplar Mutlaka Uygulamacı Tarafından Yapılmalıdır.

DEFLECTION LIMIT L / 200 or 15mm.

THE LINE SHOW MAXIMUM SIZES FOR THE INDICATE PRESSURE.

VERIFY THAT THE DEFLECTION OF THE SECTION IS COMPATIBLE WITH THE EMPLOYED GLASS.

DIN EN 12210 for the standard building area

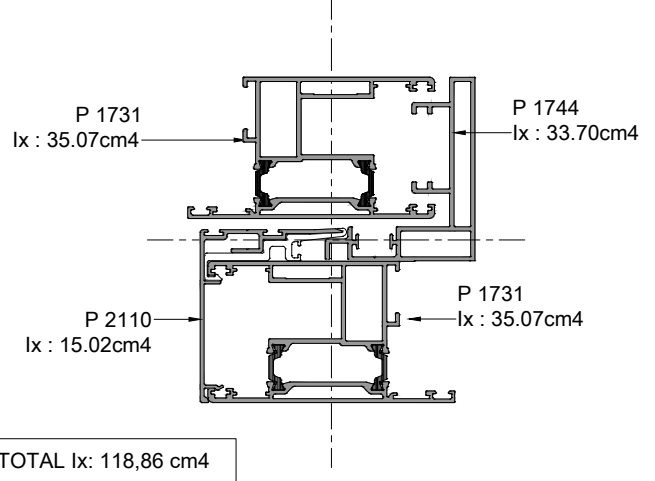
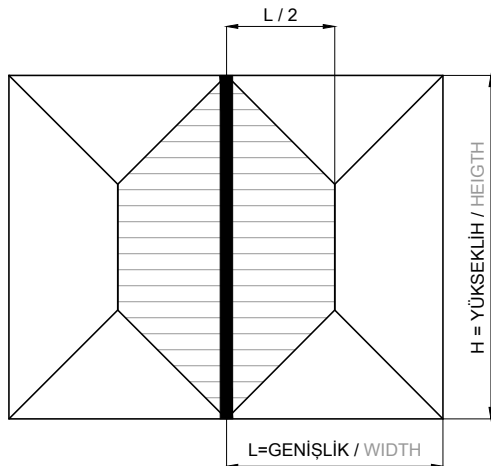
Deflection limit L/200 or max. 15mm in accordance with TRLV

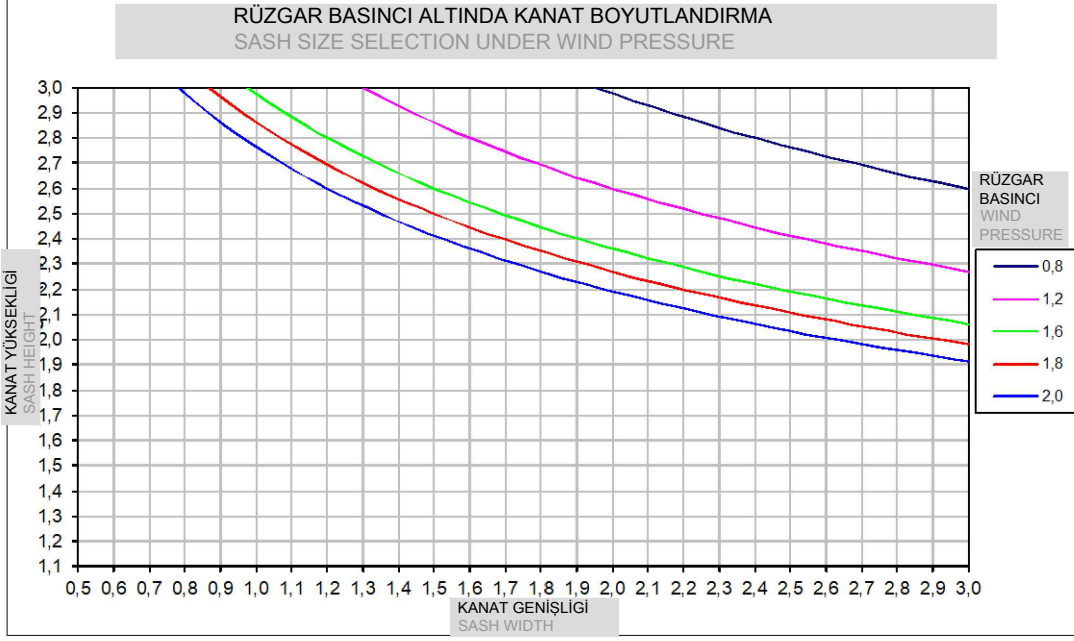
Differing deflection limits set by the double glazing manufacturer must be observed.

These statics diagram are intended for preliminary structural calculations and profile selection.

This is not a substitute for a final structural calculation.

Sash sizes below the line are structurally adequate.





KANAT STATİK DİAGRAM
STATICAL DIAGRAM for SASH

KANAT AĞIRLIĞI : 400kg
SASH WEIGHT : 400kg

SEHİM LİMİTİ L/200 yada 15mm dir.

FARKLI RENKLİ EGRİSEL ÇİZGİLER, FARKLI RÜZGAR BASINCLARI ALTINDA, UYGULANABİLİR MAKSİMUM KANAT BOYUTLARINI GÖSTERİR.

ÜSTTEKİ TABLOYA GÖRE SEÇİLEN KANAT BOYUTU, CAM TEDARİKÇİSİNE BİLDİRİLEREK, İZİN VERİLEN BOYUT ve SEHİMİN, SEÇİLEN

CAMA UYGUN OLUP OLMADIĞI TEYİD EDİLMELİ ve ONAY ALINMALIDIR.

DİKKAT:

Bu statik hesap şeması ön yapısal hesaplamalar ve profil seçimi için tasarlanmıştır.

Bu şema nihai yapısal hesaplama için bir alternatif değildir, Statik Rapor olarak kullanılamaz

Statik Hesaplar Mutlaka Uygulamacı Tarafından Yapılmalıdır.

DEFLECTION LIMIT L / 200 or 15mm.

THE LINE SHOW MAXIMUM SIZES FOR THE INDICATE PRESSURE.

VERIFY THAT THE DEFLECTION OF THE SECTION IS COMPATIBLE WITH THE EMPLOYED GLASS.

DIN EN 12210 for the standard building area

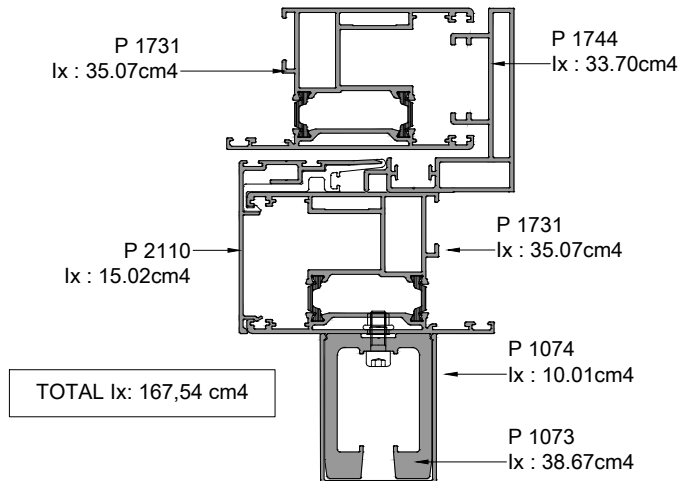
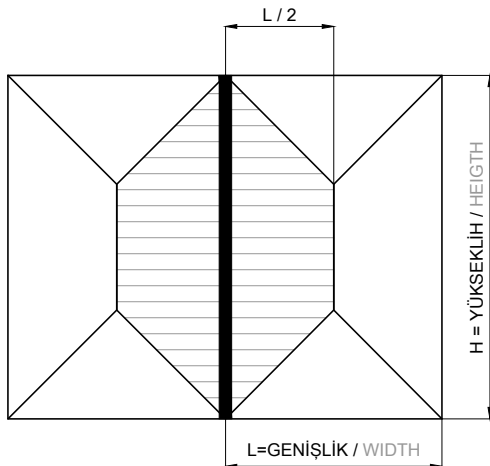
Deflection limit L/200 or max. 15mm in accordance with TRLV

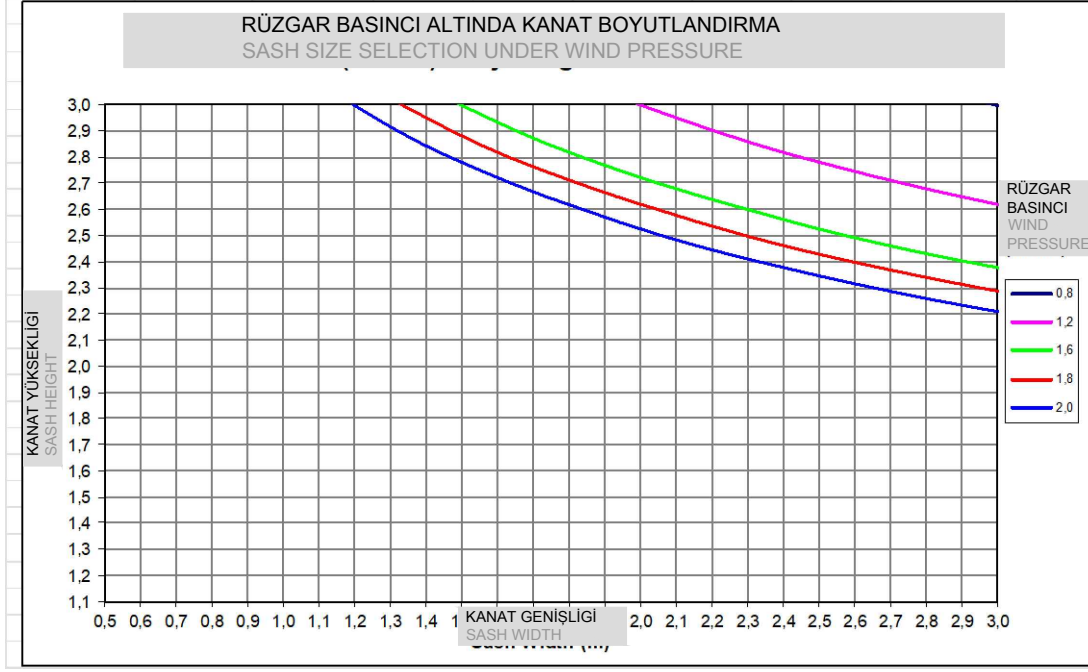
Differing deflection limits set by the double glazing manufacturer must be observed.

These statics diagram are intended for preliminary structural calculations and profile selection.

This is not a substitute for a final structural calculation.

Sash sizes below the line are structurally adequate.





KANAT STATİK DİAGRAM
STATICAL DIAGRAM for SASH

KANAT AĞIRLIĞI : 400kg
SASH WEIGHT : 400kg

SEHİM LİMİTİ L/200 yada 15mm dir.

FARKLI RENKLİ EGRİSEL ÇİZGİLER, FARKLI RÜZGAR BASINCLARI ALTINDA, UYGULANABİLİR MAKSİMUM KANAT BOYUTLARINI GÖSTERİR.

ÜSTTEKİ TABLOYA GÖRE SEÇİLEN KANAT BOYUTU, CAM TEDARİKÇİSİNE BİLDİRİLEREK, İZİN VERİLEN BOYUT ve SEHİMİN, SEÇİLEN

CAMA UYGUN OLUP OLMADIĞI TEYİD EDİLMELİ ve ONAY ALINMALIDIR.

DİKKAT:

Bu statik hesap şeması ön yapısal hesaplamalar ve profil seçimi için tasarlanmıştır.

Bu şema nihai yapısal hesaplama için bir alternatif değildir, Statik Rapor olarak kullanılamaz

Statik Hesaplar Mutlaka Uygulamacı Tarafından Yapıtırılmalıdır.

DEFLECTION LIMIT L / 200 or 15mm.

THE LINE SHOW MAXIMUM SIZES FOR THE INDICATE PRESSURE.

VERIFY THAT THE DEFLECTION OF THE SECTION IS COMPATIBLE WITH THE EMPLOYED GLASS.

DIN EN 12210 for the standard building area

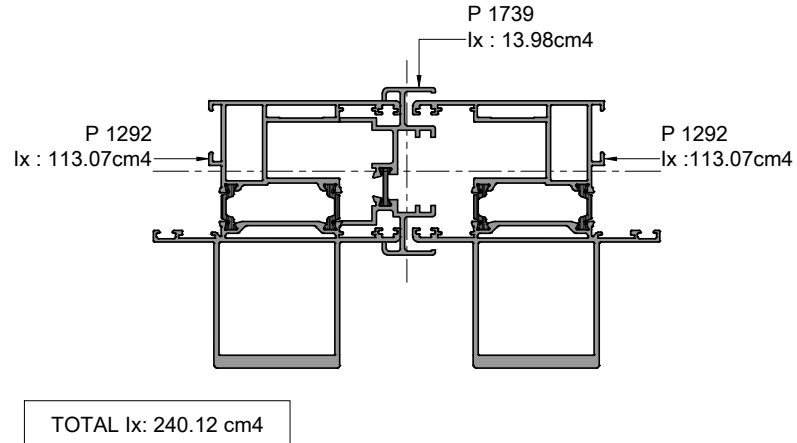
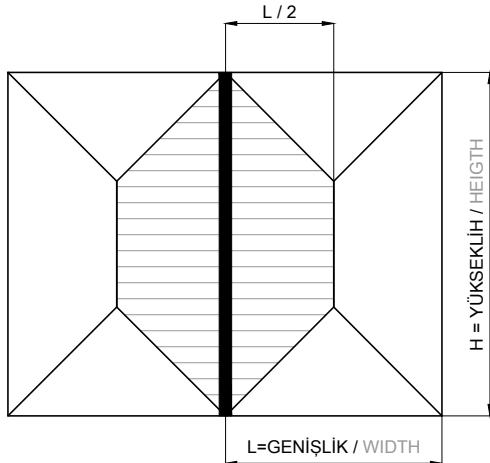
Deflection limit L/200 or max. 15mm in accordance with TRLV

Differing deflection limits set by the double glazing manufacturer must be observed.

These statics diagram are intended for preliminary structural calculations and profile selection.

This is not a substitute for a final structural calculation.

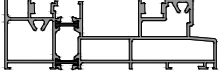

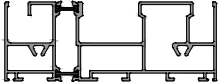

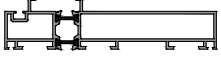
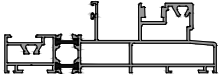
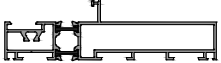
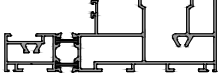
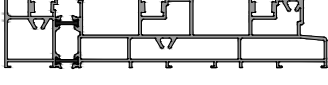
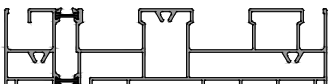
Sash sizes below the line are structurally adequate.


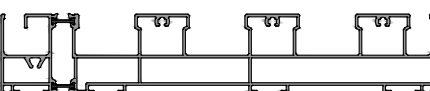
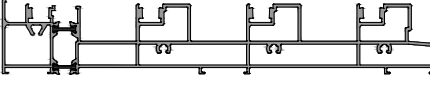
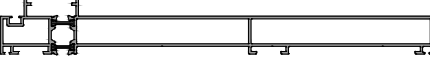
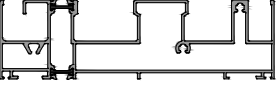
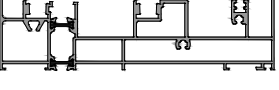
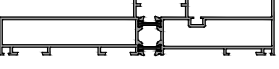

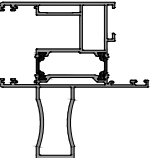


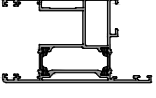
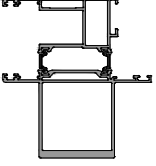
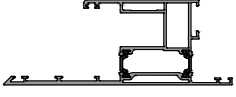
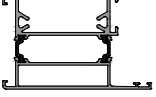
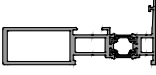
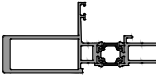
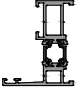
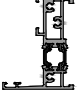
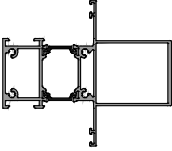
UNIQUEslide


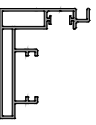
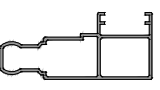


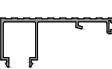
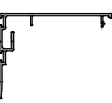
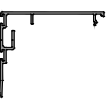


KALDIR SÜR KAPI ve PENCERE SİSTEMİ
LIFT&SLIDE DOOR and WINDOW SYSTEM











ALUMİNYUM PROFİLLER
ALUMINIUM PROFILES

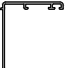


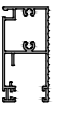
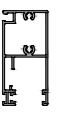
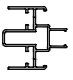
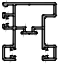

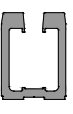

PROFİL ŞEKLİ PROFILE SECTION	PROFİL ADI PROFILE NO	KALIP KODU DIE NO	PROFİL TANIMI PROFILE DESCRIPTION	AĞIRLIK WEIGHT
	P 1721	16385 + 16386	ALT KASA PROFİLİ bottom frame profile	3.140kg/mt
	P 3071	20050 20051 20052	ALT KASA PROFİLİ bottom frame profile	2.925kg/mt
	P 1722	16387 + 16388	ÜST KASA PROFİLİ top frame profile	3.260kg/mt
	P 1723	16389 + 16390	DÜŞÜK EŞİK PROFİLİ low sill profile	2.225kg/mt
	P 1724	16391 + 16392	YAN KASA PROFİLİ side frame profile	2.225kg/mt
	P 1725	16393 + 16394	MONO ALT KASA PROFİLİ monorail bottom frame profile	2.865kg/mt
	P 1726	16393 + 16395	SABİT KASA PROFİLİ fix frame profile	2.225kg/mt
	P 1727	16393 + 16396	MONO ÜST KASA PROFİLİ monorail top frame profile	2.845kg/mt
	P 1728	16385 + 16399	ÜÇ RAYLI ALT KASA PROFİLİ triple rail bottom frame profile	4.655kg/mt
	P 1729	16387 + 16398	ÜÇ RAYLI ÜST KASA PROFİLİ triple rail top frame profile	4.550kg/mt

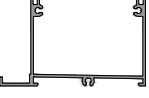
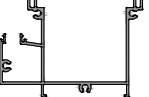




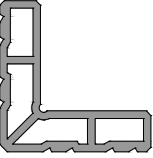


PROFİL ŞEKLİ PROFILE SECTION	PROFİL ADI PROFILE NO	KALIP KODU DIE NO	PROFİL TANIMI PROFILE DESCRIPTION	AĞIRLIK WEIGHT
	P 1730	16391 + 16397	ÜÇ RAYLI YAN KASA PROFİLİ triple rail side frame profile	3.055kg/mt
	P 2451	16387 + 19323	DÖRT RAYLI ÜST KASA PROFİLİ four rail top frame profile	5.825kg/mt
	P 2452	16385 + 19324	ÜÇ RAYLI ALT KASA PROFİLİ triple rail bottom frame profile	6.045kg/mt
	P 2450	16391 + 19325	DÖRT RAYLI YAN KASA PROFİLİ four rail side frame profile	3.635kg/mt
	P 2377	16387 + 19540	SİNEKLİKLİ ÜST KASA PROFİLİ Top Frame Profile with Flyscreen	3.750kg/mt
	P 2378	16385 + 19541	SİNEKLİKLİ ALT KASA PROFİLİ bottom frame profile with flyscreen	3.940kg/mt
	P 2379	16392 + 19538	SİNEKLİKLİ YAN KASA PROFİLİ Side Frame Profile with Flyscreen	2.700kg/mt
	P 2376	16391 + 19539	SİNEKLİKLİ YAN KASA PROFİLİ Side Frame Profile with Flyscreen	2.820kg/mt
	P 2106	16404 + 17526	KANAT PROFİLİ sash profile	2.785kg/mt

PROFİL ŞEKLİ PROFILE SECTION	PROFİL ADI PROFILE NO	KALIP KODU DIE NO	PROFİL TANIMI PROFILE DESCRIPTION	AĞIRLIK WEIGHT
	P 1731	16404 + 16405	KANAT PROFİLİ sash profile	2.095kg/mt
	P 1292	16404 + 18643	TAKVİYELİ KANAT PROFİLİ sash profile with reinforcement	3.310kg/mt
	P 1751	16404 + 17031	KANAT PROFİLİ sash profile	2.495kg/mt
	P 1732	16406 + 16407	ORTA KAYIT PROFİLİ mullion profile	2.325kg/mt
	P 1733	16289 + 16290	TAKVİYELİ DAR KANAT PRF slim sash profile with reinforcement	1.890kg/mt
	P 1734	16291 + 16292	TAKVİYELİ DAR KANAT PRF slim sash profile with reinforcement	2.025kg/mt
	P 1736	16291 + 16290	İNCE KANAT PROFİLİ slim sash profile	1.190kg/mt
	P 1737	16294 + 16295	İNCE ORTAKAYIT PROFİLİ slim mullion profile	1.370kg/mt
	P 1753	17066 + 17065	ORTAKAYIT PROFİLİ mullion profile	2.580kg/mt

PROFİL ŞEKLİ PROFILE SECTION	PROFİL ADI PROFILE NO	KALIP KODU DIE NO	PROFİL TANIMI PROFILE DESCRIPTION	AĞIRLIK WEIGHT
	P 1739	16408 + 16409	ÇİFT KANAT ADAPTÖR PROFİLİ double sash adapter profile	1.035kg/mt
	P 1744	10522	ÜÇ KANAT ADAPTÖR PROFİLİ triple sash adapter profile	1.395kg/mt
	P 1752	17032	KİLİTLEME ADAPTÖR PROFİLİ locking adapter profile	1.565kg/mt
	P 1735	16293	KANAT KAPATMA PROFİLİ sash closing profile	0.455kg/mt
	P 1738	16296	ORTA KAYIT KAPATMA PROFİLİ mullion closing profile	0.485kg/mt
	P 1741	16403	KASA KAPATMA PROFİLİ frame closing profile	0.785kg/mt
	P 2111	19180	KASA KAPATMA PROFİLİ frame closing profile	0.681kg/mt
	P 2110	19181	KANAT KAPATMA PROFİLİ sash closing profile	0.660kg/mt
	P 1750	12558	5mm CAM ÇITA PROFİLİ 5mm glazing bead profile	0.280kg/mt
	P 1745	16410	12 mm CAM ÇITA PROFİLİ 12mm glazing bead profile	0.270kg/mt

PROFİL ŞEKLİ PROFILE SECTION	PROFİL ADI PROFILE NO	KALIP KODU DIE NO	PROFİL TANIMI PROFILE DESCRIPTION	AĞIRLIK WEIGHT
	P 1740	16400	RAY PROFİLİ rail profile	0,180kg/mt
	P 1746	16411	15.5mm CAM ÇITA PROFİLİ 15.5mm glazing bead profile	0.275kg/mt
	P 1747	16412	19mm CAM ÇITA PROFİLİ 19mm glazing bead profile	0.280kg/mt
	P 1748	16413	26mm CAM ÇITA PROFİLİ 26mm glazing bead profile	0.300kg/mt
	P 1749	16414	33mm CAM ÇITA PROFİLİ 33mm glazing bead profile	0.340kg/mt
	P 1177	12917	40mm PERVAZ PROFİLİ 40mm architrave profile	0,300kg/mt
	P 1178	13250	50mm PERVAZ PROFİLİ 50mm architrave profile	0,375kg/mt
	P 1287	11214	42mm ÇİZGİLİ PERVAZ PROFİLİ 42mm architrave profile with lines	0,360kg/mt
	P 1222	12795	68mm PERVAZ PROFİLİ 68mm architrave profile	0,760kg/mt
	P 1321	13178	20mm PERVAZ PROFİLİ 20mm architrave profile	0,160kg/mt

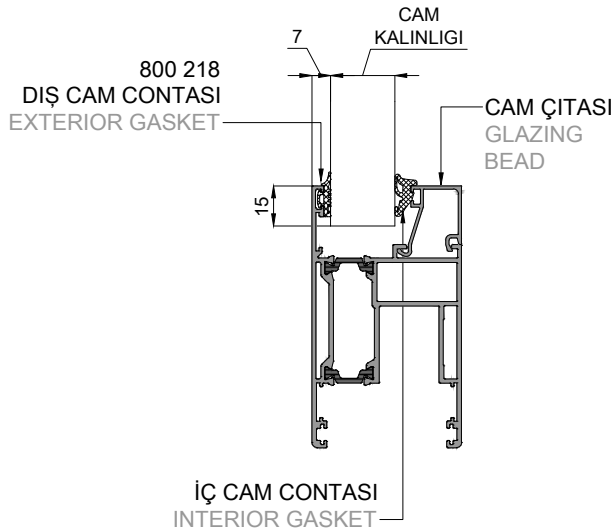
PROFİL ŞEKLİ PROFILE SECTION	PROFİL ADI PROFILE NO	KALIP KODU DIE NO	PROFİL TANIMI PROFILE DESCRIPTION	AĞIRLIK WEIGHT
	P 2205	19336	40mm PERVAZ PROFİLİ 40mm architrave profile	0,340kg/mt
	P 1761	16210	40mm UZUN PERVAZ PROFİLİ 40mm long architrave profile	0,890kg/mt
	P 1868	16810	22mm PERVAZ PROFİLİ 22mm architrave profile	0,190kg/mt
	P 1285	13183	YATAY SİNEKLİK PROFİLİ horizontal fly screen profile	0,980kg/mt
	P 1347	14577	YATAY SİNEKLİK PROFİLİ horizontal fly screen profile	0,920kg/mt
	P 1284	14081	SİNEKLİK ÇİFT KANAT ADAPTÖR PROFİLİ double sash adapter profile for fly screen	0,730kg/mt
	P 1286	13136	DÜŞEY SİNEKLİK PROFİLİ vertical fly screen profile	0,725kg/mt
	P 1074	13334	TAKVİYE KAPAK PROFİLİ reinforcement cap profile	0.685kg/mt
	P 1073	13333	TAKVİYE PROFİLİ reinforcement profile	2.615kg/mt
	P 2327	18838	ÜST IZGARA PROFİLİ top grille profile	0.635kg/mt

PROFİL ŞEKLİ PROFILE SECTION	PROFİL ADI PROFILE NO	KALIP KODU DIE NO	PROFİL TANIMI PROFILE DESCRIPTION	AĞIRLIK WEIGHT
	P 2467	19409	SU KANALI PROFİLİ Water channel Profile	1.295kg/mt
	P 2328	18839	SU KANALI PROFİLİ Water channel Profile	1.530kg/mt
	P 2488	19678	RAY PROFİLİ Rail Profile	0.170kg/mt
	P 3072	20056	RAY YÜKSELTME PROFİLİ Elevation Rail Profile	0.500kg/mt
	P 3073	20053	KAPAK PROFİLİ Cap Profile	0.235kg/mt
	P 3074	*	SU KANALI EK PROFİLİ water channel additional profile	0.210kg/mt
	P 1070	339	KÖŞE TAKOZ PROFİLİ corner cleat profile	6.220kg/mt
	P 1117	10781	KÖŞE TAKOZ PROFİLİ corner cleat profile	3.035kg/mt
	P 1016	12254	KÖŞE TAKOZ PROFİLİ corner cleat profile	4.910kg/mt

UNIQUEslide

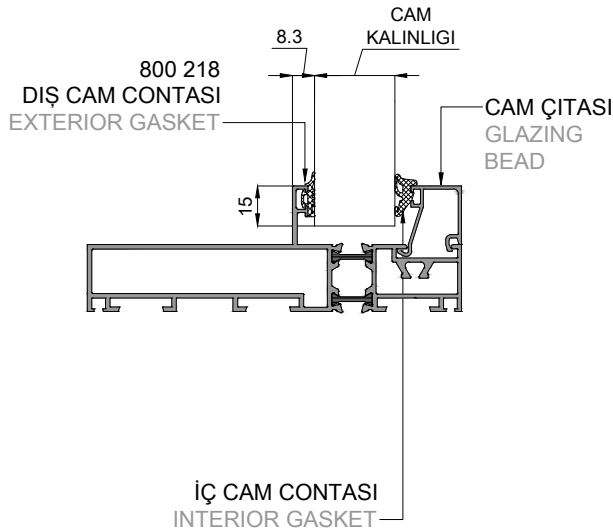
KALDIR SÜR KAPI ve PENCERE SİSTEMİ
LIFT&SLIDE DOOR and WINDOW SYSTEM

CAM MONTAJ TALİMATI
GLAZING ASSEMBLY



Yanda tablodaki veriler teoriktir.
Lütfen cam ve conta toleranslarını dikkate alınız.
selection tables promise a first planning.
Please keep the glass and gasket tolerances in mind.

CAM KALINLIĞI glass thickness	ÇİTA glazing bead		CAM CONTASI glazing gasket	
	profil section	kod code	perdeli conta with fin gasket	standart conta without fin gasket
10mm	P 1749 (33mm) 33		800 233 (6mm)	800 271 (6mm)
12mm			800 297 (4mm)	800 228 (4mm)
14mm	P 1748 (26mm) 26		800 296 (10mm)	800 278 (10mm)
16mm			800 252 (8mm)	800 277 (8mm)
18mm			800 233 (6mm)	800 271 (6mm)
20mm	P 1747 (19mm) 19		800 296 (10mm)	800 278 (10mm)
22mm			800 252 (8mm)	800 277 (8mm)
24mm			800 233 (6mm)	800 271 (6mm)
26mm	P 1746 (15.5mm) 15.5		800 252 (8mm)	800 277 (8mm)
28mm			800 233 (6mm)	800 271 (6mm)
30mm	P 1745 (12mm) 12		800 252 (8mm)	800 277 (8mm)
32mm			800 233 (6mm)	800 271 (6mm)
34mm	P 1750 (5mm) 5		800 296 (10mm)	800 278 (10mm)
36mm			800 252 (8mm)	800 277 (8mm)
38mm			800 233 (6mm)	800 271 (6mm)
40mm			800 297 (4mm)	800 228 (4mm)








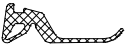




Yanda tablodaki veriler teoriktir.
Lütfen cam ve conta toleranslarını dikkate alınız.
selection tables promise a first planning.
Please keep the glass and gasket tolerances in mind.











CAM KALINLIĞI glass thickness	ÇİTA glazing bead		CAM CONTASI glazing gasket	
	profil section	kod code	perdeli conta with fin gasket	standart conta without fin gasket
16mm	P 1749 (33mm) 33		800 233 (6mm)	800 271 (6mm)
18mm			800 297 (4mm)	800 228 (4mm)
20mm	P 1748 (26mm) 26		800 296 (10mm)	800 278 (10mm)
22mm			800 252 (8mm)	800 277 (8mm)
24mm			800 233 (6mm)	800 271 (6mm)
26mm	P 1747 (19mm) 19		800 296 (10mm)	800 278 (10mm)
28mm			800 252 (8mm)	800 277 (8mm)
30mm			800 233 (6mm)	800 271 (6mm)
32mm	P 1746 (15.5mm) 15.5		800 252 (8mm)	800 277 (8mm)
34mm			800 233 (6mm)	800 271 (6mm)
36mm	P 1745 (12mm) 12		800 252 (8mm)	800 277 (8mm)
38mm			800 233 (6mm)	800 271 (6mm)
40mm	P 1750 (5mm) 5		800 296 (10mm)	800 278 (10mm)
42mm			800 252 (8mm)	800 277 (8mm)
44mm			800 233 (6mm)	800 271 (6mm)
46mm			800 297 (4mm)	800 228 (4mm)

UNIQUEslide

KALDIR SÜR KAPI ve PENCERE SİSTEMİ
LIFT&SLIDE DOOR and WINDOW SYSTEM

CONTALAR
GASKETS

CONTA ŞEKLİ GASKET SECTION	CONTA KODU GASKET NO	MALZEME MATERIAL	CONTA TANIMI GASKET DESCRIPTION	PAKET PACKAGE
	800 228	EPDM	4mm İÇ CAM CONTASI interior glazing gasket 4mm	200mt/pk 0,075kg/mt
	800 297	EPDM	4mm PERDELİ İÇ CAM CONTASI 4mm interior glazing gasket	160mt/pk 0,092kg/mt
	800 271	EPDM	6mm İÇ CAM CONTASI interior glazing gasket 6mm	192mt/pk 0,078kg/mt
	800 277	EPDM	8mm İÇ CAM CONTASI interior glazing gasket 8mm	150mt/pk 0,100kg/mt
	800 278	EPDM	10mm İÇ CAM CONTASI interior glazing gasket 10mm	120mt/pk 0,125kg/mt
	800 233	EPDM	6mm PERDELİ İÇ CAM CONTASI 6mm interior glazing gasket	125mt/pk 0,120kg/mt
	800 252	EPDM	8mm PERDELİ İÇ CAM CONTASI 8mm interior glazing gasket	100mt/pk 0,150kg/mt
	800 296	EPDM	10mm PERDELİ İÇ CAM CONTASI 10mm interior glazing gasket	90mt/pk 0,165kg/mt
	800 470	EPDM	KANAT ÜST CONTASI sash top gasket	323mt/pk 0,031kg/mt
	800 312	EPDM	SİNEKLİK TELİ MONTAJ CONTASI fly screen assembly gasket	500mt/pk 0,022kg/mt


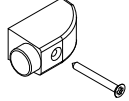
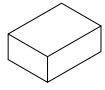
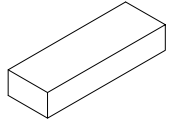
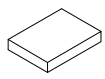
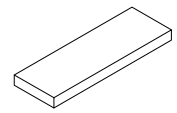
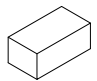
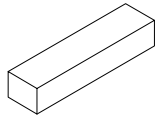
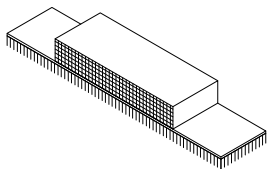
CONTA ŞEKLİ GASKET SECTION	CONTA KODU GASKET NO	MALZEME MATERIAL	CONTA TANIMI GASKET DESCRIPTION	PAKET PACKAGE
	800 490	EPDM	PERVAZ BİNİ CONTASI overlap gasket for architrave	370mt/pk 0,027kg/mt
	800 509	EPDM	KENET SIZDIRMAZLIK CONTASI interlock gasket	166mt/pk 0,090kg/mt
	800 258	EPDM	KANAL KAPATMA CONTASI channel closing gasket	372mt/pk 0,035kg/mt
	800 472	EPDM	KASA KANAL KAPATMA CONTASI closing gasket for frame	183mt/pk 0,082kg/mt
	800 471	EPDM	KANAT ALT ve YAN CONTASI sash bottom and side gasket	405/pk 0,037kg/mt
	800 474	EPDM	TEK RAYLI KASA BİNİ CONTASI overlap gasket for single track rail	192mt/pk 0,078kg/mt
	800 475	EPDM	KASA DÜŞEY BİNİ CONTASI vertical overlap gasket for frame	333mt/pk 0,045kg/mt
	800 476	EPDM	KASA ALT BİNİ CONTASI bottom overlap gasket for lower sill	236mt/pk 0,055kg/mt
	800 477	EPDM	DIŞ CAM CONTASI exterior glazing gasket	300mt/pk 0,050kg/mt
	800 478	EPDM	KÖŞE BİNİ CONTASI corner overlap gasket	200mt/pk 0,060kg/mt

CONTA ŞEKLİ GASKET SECTION	CONTA KODU GASKET NO	MALZEME MATERIAL	CONTA TANIMI GASKET DESCRIPTION	PAKET PACKAGE
	800 272	EPDM	PERVAZ BİNİ CONTASI overlap gasket for architrave	263mt/pk 0,038kg/mt
	800 332	EPDM	PERVAZ BİNİ CONTASI overlap gasket for architrave	293mt/pk 0,034kg/mt
	800 459	EPDM	KASA KANAL KAPATMA CONTASI closing gasket for frame	140mt/pk 0,108kg/mt
	800 313	Polipropylene	FİRÇA FİTİL brush gasket	400mt/pk
	800 310	Polipropylene	FİRÇA FİTİL brush gasket	550mt/pk
	800 259	FİRÇA	PERDELİ FİRÇA FİTİL brush gasket with fin	275mt/pk 2x275mt

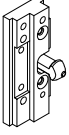
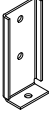
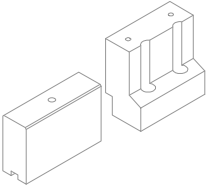
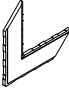



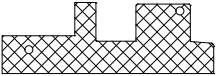

UNIQUEslide

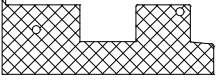
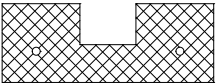
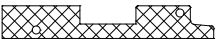
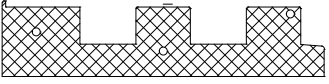
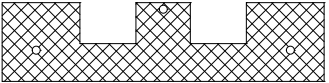
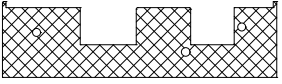
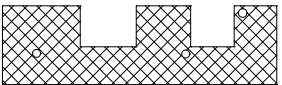
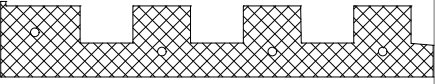
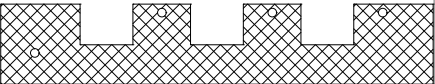

KALDIR SÜR KAPI ve PENCERE SİSTEMİ
LIFT&SLIDE DOOR and WINDOW SYSTEM

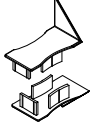
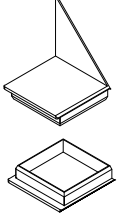

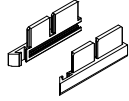

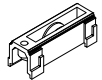

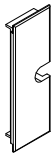

AKSESUARLAR
ACCESSORIES

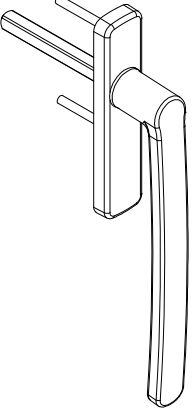
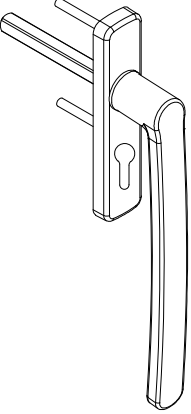
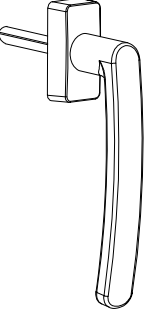
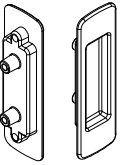
AKSESUAR ŞEKLİ ACCESSORIES SHAPE	AKSESUAR ACCESS. NO	AKSESUAR TANIMI ACCESSORIES DESCRIPTION	MİKTAR QUANTITY
	700 451	SU TAHLİYE KAPAGI Water drain cap (tüm kasa profilleri ile kullanılır)	500 adet/pieces
	700 473	KANAT DURDURUCU bumper for sash	50 adet/pieces
	700 730	2li , 3lü , 4lü KASA+DAR KANAT için ALT SIZDIRMAZLIK SÜNGERİ bottom tightness plug for double-triple- quadruple track+slim sash frame	20 adet/pieces
	700 731	2li , 3lü , 4lü KASA+GENİŞ KANAT için ALT SIZDIRMAZLIK SÜNGERİ bottom tightness plug for double-triple- quadruple track+wide sash frame	20 adet/pieces
	700 732	2li DÜŞÜK KASA+DAR KANAT için ALT SIZDIRMAZLIK SÜNGERİ bottom tightness plug for double lower track+slim sash frame	20 adet/pieces
	700 733	2li DÜŞÜK KASA+GENİŞ KANAT için ALT SIZDIRMAZLIK SÜNGERİ bottom tightness plug for double lower track+wide sash frame	20 adet/pieces
	700 734	TEK RAY KASA+DAR KANAT için ALT SIZDIRMAZLIK SÜNGERİ bottom tightness plug for single track+slim sash frame	20 adet/pieces
	700 735	TEK RAY KASA+GENİŞ KANAT için ALT SIZDIRMAZLIK SÜNGERİ bottom tightness plug for single track+wide sash frame	20 adet/pieces
	700 736	2li,3lü,4lü KASA+GENİŞ KANAT için ÜST SIZDIRMAZLIK PARÇASI top tightness plug for double+triple- quadruple track frame and wide sash	20 adet/pieces


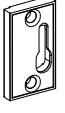
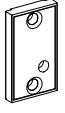
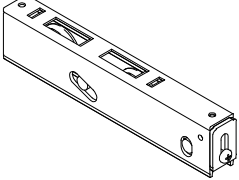
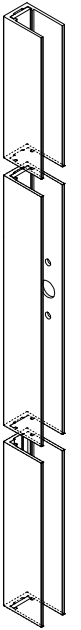
AKSESUAR ŞEKLİ ACCESSORIES SHAPE	AKSESUAR ACCESS. NO	AKSESUAR TANIMI ACCESSORIES DESCRIPTION	MİKTAR QUANTITY
	700 737	2li,3lü,4lü KASA+DAR KANAT için ÜST SIZDIRMAZLIK PARÇASI top tightness plug for double+triple- quadruple track frame and slim sash	20 adet/pieces
	700 738	TEK RAYLI KASA+GENİŞ KANAT için ÜST SIZDIRMAZLIK PARÇASI top tightness plug for single track frame and wide sash	20 adet/pieces
	700 739	TEK RAYLI KASA+DAR KANAT için ÜST SIZDIRMAZLIK PARÇASI top tightness plug for single track frame and slim sash	20 adet/pieces
	700 814	İNOX VİDA stainless steel screw	200 adet/pieces
	700 740	DAR KENET MONTAJ ANKRAJİ slim interlock T connecting bracket	20 adet/pieces
	700 741	KANAT STOPERİ sash bumper plug	10 adet/pieces
	700 742	ÜST KENET KAPAK SETİ interlock top cover plug	10 adet/pieces
	700 743	ALT KENET KAPAK SETİ interlock bottom cover plug	10 çift/pair

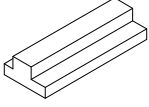
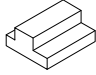
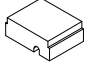
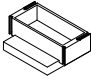
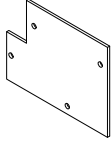
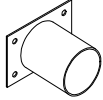
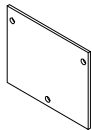
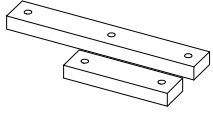
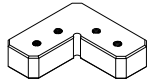
AKSESUAR ŞEKLİ ACCESSORIES SHAPE	AKSESUAR ACCESS. NO	AKSESUAR TANIMI ACCESSORIES DESCRIPTION	MİKTAR QUANTITY
	702 300	KİLİT KARŞILIGI locking device	20 adet/pieces
	700 748	ORTADAN HAREKETLİ KANAT T BİRLEŞİM ANKRAJİ T connection bracket for middle moving sash	20 adet/pieces
	700 749	KANAT SABİTLEME TAKOZU sash fixed plug	10 çift/pair
	700 303	PVC KÖŞE ONBAŞI pvc corner angle for architrave	500 adet/pieces
	700 479	STEEL KÖŞE ONBAŞI steel corner angle for architrave	100 adet/pieces
	700 379	ALUMİNYUM KÖŞE ONBAŞI aluminum corner angle for architrave	100 adet/pieces
	700 356	KANAT İÇİN ALUMİNYUM ONBAŞI aluminum corner angle for sash	500 adet/pieces
	700 750	TEK RAYLI ALT KASA İÇİN YALITIM BANTI adhesive tape for bottom single track frame	50 adet/pieces
	700 751	TEK RAYLI ÜST KASA İÇİN YALITIM BANTI adhesive tape for top single track frame	50 adet/pieces

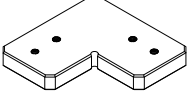

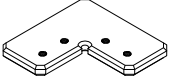

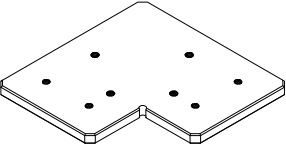





AKSESUAR ŞEKLİ ACCESSORIES SHAPE	AKSESUAR ACCESS. NO	AKSESUAR TANIMI ACCESSORIES DESCRIPTION	MİKTAR QUANTITY
	700 752	ÇİFT RAYLI ALT KASA için YALITIM BANTI adhesive tape for bottom double track frame	50 adet/pieces
	700 753	ÇİFT RAYLI ÜST KASA için YALITIM BANTI adhesive tape for top double track frame	50 adet/pieces
	700 754	ÇİFT RAYLI DÜŞÜK ALT KASA için YALITIM BANTI adhesive tape for lower bottom double track frame	50 adet/pieces
	700 755	ÜÇ RAYLI ALT KASA için YALITIM BANTI adhesive tape for bottom triple track frame	50 adet/pieces
	700 756	ÜÇ RAYLI ÜST KASA için YALITIM BANTI adhesive tape for top triple track frame	50 adet/pieces
	701 175	SİNEKLİK RAYLI ALT KASA için YALITIM BANTI adhesive tape for bottom frame with Flyscreen	50 adet/pieces
	701 176	SİNEKLİK RAYLI ÜST KASA için YALITIM BANTI adhesive tape for top frame with Flyscreen	50 adet/pieces
	701 155	DÖRT RAYLI ALT KASA için YALITIM BANTI adhesive tape for bottom four track frame	50 adet/pieces
	701 156	DÖRT RAYLI ÜST KASA için YALITIM BANTI adhesive tape for top four track frame	50 adet/pieces
	702 342	ÇİFT RAYLI ALT KASA için YALITIM BANTI adhesive tape for bottom double track frame	50 adet/pieces

AKSESUAR ŞEKLİ ACCESSORIES SHAPE	AKSESUAR ACCESS. NO	AKSESUAR TANIMI ACCESSORIES DESCRIPTION	MİKTAR QUANTITY
	700 864	TAKVİYELİ KANAT PROFİLİ ALT ve ÜST KAPAGI pvc cap plug for reinforcement sash	10 çift/pair
	700 799	TAKVİYELİ KANAT PROFİLİ ALT ve ÜST KAPAGI pvc cap plug for reinforcement sash	10 çift/pair
	700 757	VALFLİ SU TAHLİYE KAPAGI water drain cap with walve	50 adet/pieces
	700 758	PVC KAPAK pvc cap plug	50 çift/pair
	700 434	SİNEKLİK ALT-ÜST KILAVUZ top and bottom guide for fly screen	50 adet/pieces
	700 444	SİNEKLİK İÇİN RULMAN roller for fly screen	50 adet/pieces
	700 328	SİNEKLİK İÇİN İNOX RAY for fly screen stainless steel rail	30mt (3mt X 10pcs)
	700 527	KİLİT KARŞILIK KAPAĞI locking device cover	20 adet/pieces
	702 231	KANAT SALLANTI ENGELLEME TAKOZU anti swing block for sash	100 adet/pieces

AKSESUAR ŞEKLİ ACCESSORIES SHAPE	AKSESUAR ACCESS. NO	AKSESUAR TANIMI ACCESSORIES DESCRIPTION	MİKTAR QUANTITY
	700 834	250mm DÜZ KOL 250mm handle	1 adet/pieces
	700 837	250mm DÜZ KOL 250mm handle	1 adet/pieces
	700 835	PARALEL SÜRME İÇİN 180mm DÜZ KOL for sliding 180mm handle	1 adet/pieces
	700 836	HAVUZLU KOL (BASİT SÜRME İÇİN) pool handle (for simple riding)	1 adet/pieces

AKSESUAR ŞEKLİ ACCESSORIES SHAPE	AKSESUAR ACCESS. NO	AKSESUAR TANIMI ACCESSORIES DESCRIPTION	MİKTAR QUANTITY
	700 838	HAVUZLU KOL (KALDIR-SÜR SÜRME İÇİN) pool handle (for lift-slide sliding)	1 adet/pieces
	700 580	KİLİT KARŞILIGI locking device	20 adet/pieces
	700 582	EMNİYET KARŞILIGI security device	20 adet/pieces
	700 584	AYARLI RULMAN adjustable roller	20 adet/pieces
	700 583	1600mm BASİT SÜRME İSPANYOLET cremone locking device	1 adet/pieces

AKSESUAR ŞEKLİ ACCESSORIES SHAPE	AKSESUAR ACCESS. NO	AKSESUAR TANIMI ACCESSORIES DESCRIPTION	MİKTAR QUANTITY
	702 339	P 3071 KASA+GENİŞ KANAT için ALT SIZDIRMAZLIK SÜNGERİ bottom tightness plug for P 3071 + wide sash frame	20 adet/pieces
	702 340	P 3071 KASA+DAR KANAT için ALT SIZDIRMAZLIK SÜNGERİ bottom tightness plug for P 3071 + slim sash frame	20 adet/pieces
	702 341	KANAT ALT SIZDIRMAZLIK SÜNGERİ bottom tightness plug sash	20 adet/pieces
	702 338	KANAT GÜVENLİK PARÇASI sash security part	20 adet/pieces
	700 988	SU KANALI PROFİLİ UC KAPAKLARI P 2328 için(For P 2328) end dam for water channel profile	20 adet/pieces
	700 989	SU BORUSU BAĞLANTISI water pipe connection	20 adet/pieces
	701 052	SU KANALI PROFİLİ UC KAPAKLARI P 2467 için(For P 2467) end dam for water channel profile	20 adet/pieces
	702 343	300 KG LİK ARABA DESTEK TAKOZU adhesive tape for bottom frame	10 çift/pair
	700 684	CIVATALI PVC KÖŞE TAKOZU bolted pvc corner wedge	100 adet/pieces
	700 783	ALUMİNYUM KÖŞE TAKOZU aluminium cleat corner	20 adet/pieces

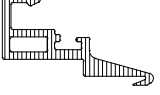
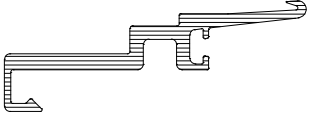

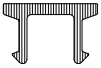
AKSESUAR ŞEKLİ ACCESSORIES SHAPE	AKSESUAR ACCESS. NO	AKSESUAR TANIMI ACCESSORIES DESCRIPTION	MİKTAR QUANTITY
	700 784	ALUMİNYUM KÖŞE TAKOZU aluminium cleat corner	20 adet/pieces
	700 785	ALUMİNYUM KÖŞE TAKOZU aluminium cleat corner	20 adet/pieces
	700 786	ALUMİNYUM KÖŞE TAKOZU aluminium cleat corner	20 adet/pieces
	700 787	ALUMİNYUM KÖŞE TAKOZU aluminium cleat corner	20 adet/pieces
	700 788	ALUMİNYUM KÖŞE TAKOZU aluminium cleat corner	20 adet/pieces
	702 332	YHB İNOX VİDA stainless steel countersunk screw	200 adet/pieces
	702 333	YHB İNOX VİDA stainless steel countersunk screw	200 adet/pieces
	702 334	YHB İNOX VİDA stainless steel countersunk screw	200 adet/pieces
	702 335	YHB İNOX VİDA stainless steel countersunk screw	200 adet/pieces
	702 336	YSB İNOX VİDA stainless steel pan head screw	200 adet/pieces

AKSESUAR ŐEKLİ ACCESSORIES SHAPE	AKSESUAR ACCESS. NO	AKSESUAR TANIMI ACCESSORIES DESCRIPTION	MİKTAR QUANTITY
	702 344	YSB İNOX VİDA stainless steel pan head screw	200 adet/pieces
	702 345	YHB İNOX VİDA stainless steel countersunk screw	200 adet/pieces
	702 346	YSB İNOX VİDA stainless steel pan head screw	200 adet/pieces
	702 347	YSB İNOX VİDA stainless steel pan head screw	200 adet/pieces
	702 348	YSB İNOX VİDA stainless steel pan head screw	200 adet/pieces

UNIQUEslide

KALDIR SÜR KAPI ve PENCERE SİSTEMİ
LIFT&SLIDE DOOR and WINDOW SYSTEM

PLASTİK PROFİLLER
PVC PROFILES

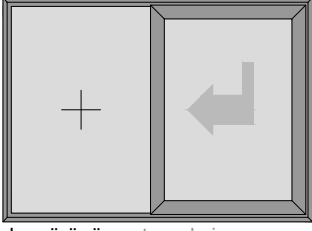
PROFİL ŞEKLİ PROFILE SECTION	PROFİL KODU PROFILE NO	MALZEME MATERIAL	PROFİL TANIMI PROFILE DESCRIPTION	PAKET PACKAGE
 0,170kg/mt	600 419	PVC	DAR PVC KENET PROFİLİ pvc interlock for slim sash	6mt 25ad/pk
 0,310kg/mt	600 459	POLYAMİD	GENİŞ KENET PROFİLİ interlock for wide sash	6mt 25ad/pk
 0,110kg/mt	600 448	PVC	KASA KANAL KAPATMA PROFİLİ frame closing profile	6mt 25ad/pk
 0,100kg/mt	600 424	PVC	KANAL KAPATMA PROFİLİ closing profile	6mt 25ad/pk

UNIQUEslide

KALDIR SÜR KAPI ve PENCERE SİSTEMİ
LIFT&SLIDE DOOR and WINDOW SYSTEM

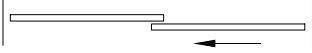
UYGULANABİLİR AÇILIM TİPLERİ
APPLICABLE OPENING TIPOLOGIES

tek raylı kasa,tek kanat kayar,
tek sabit camlı
single track,one sash slide,
one fix glass

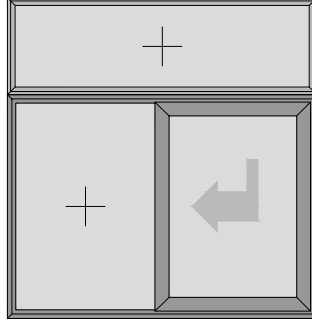


1

dış görünüş-external view

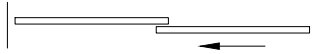


tek raylı kasa,tek kanat kayar,
tek sabit camlı,üstte sabit pencere
single track,one sash slide,one fix glass,
fix window above

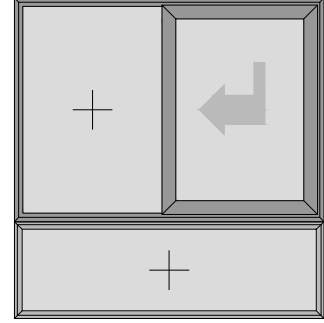


2

dış görünüş-external view



tek raylı kasa,tek kanat kayar,
tek sabit camlı,altta sabit pencere
single track,one sash slide,one fix glass,
fix window bottom

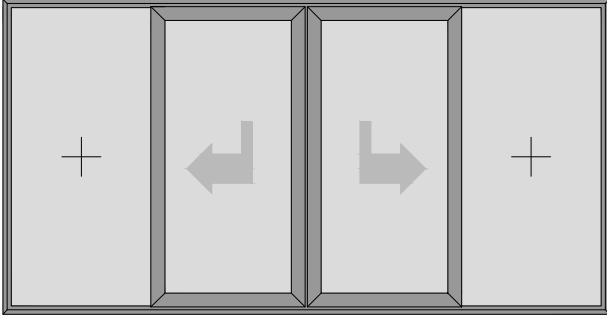


3

dış görünüş-external view

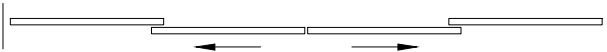


tek raylı kasa,çift kanat kayar,çift sabit camlı
single tracks,two sashes slide,two fix glasses

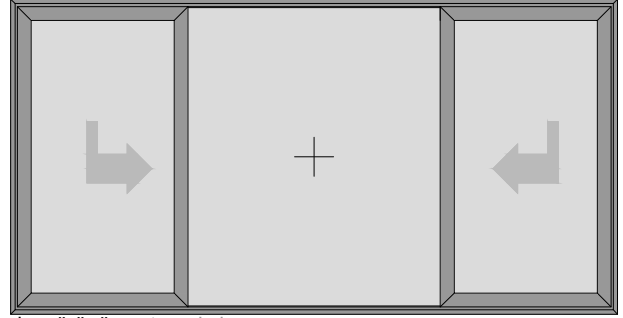


4

dış görünüş-external view

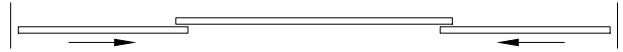


tek raylı kasa,çift kanat kayar,ortada tek sabit camlı
single tracks,two sashes slide,single fix glass in the middle

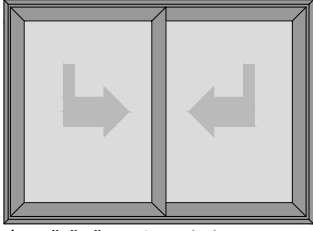


5

dış görünüş-external view

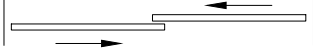


çift raylı kasa,çift kanat kayar
double tracks,double sash slide

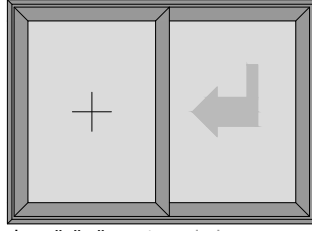


6

dış görünüş-external view

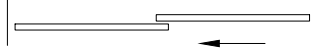


çift raylı kasa,tek kanat kayar,
tek kanat sabit,
double tracks,single sash slide,
single sash fix

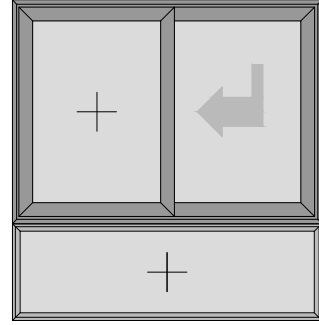


7

dış görünüş-external view



çift raylı kasa,tek kanat kayar,
tek sabit camlı,altta sabit pencere,
double tracks,one sash slide,one fix sash,
fix window bottom

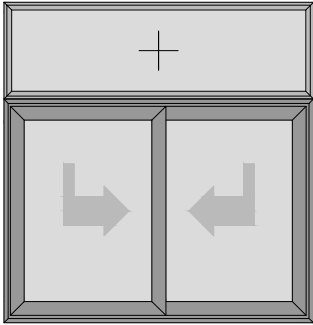


8

dış görünüş-external view



çift raylı kasa,çift kanat kayar,
altta sabit pencere,
double tracks,two sashes slide,
fix window top

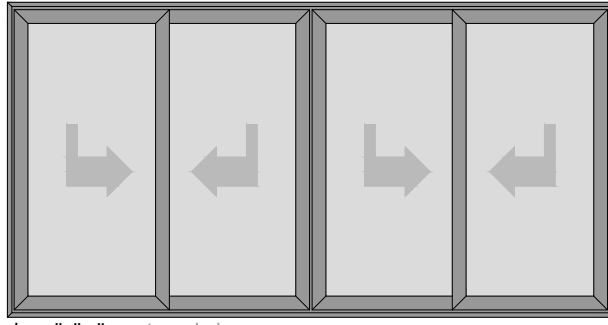


9

dış görünüş-external view

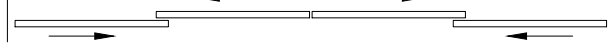


çift raylı kasa,dört kanat kayar,
double tracks,four sashes slide,

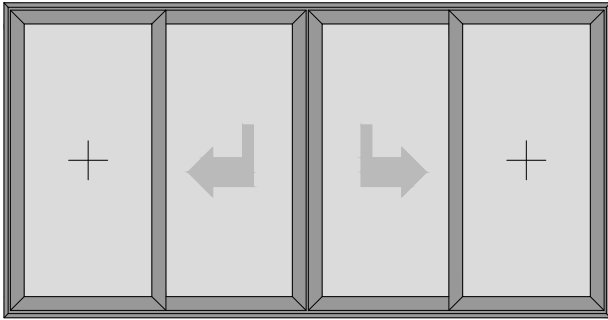


10

dış görünüş-external view

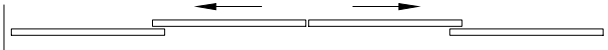


çift raylı kasa,çift kanat kayar,çift kanat sabit,
double tracks,two sashes slide,two sashes fix

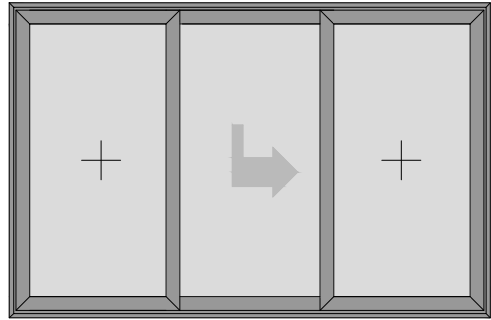


11

dış görünüş-external view

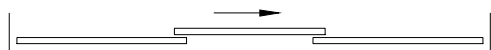


çift raylı kasa,ortada tek kanat kayar,çift kanat sabit,
double tracks,one sash slide in the middle,two sashes fix

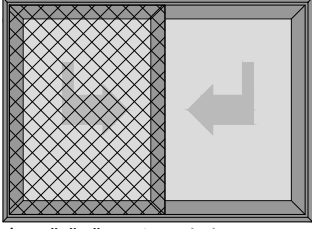


12

dış görünüş-external view



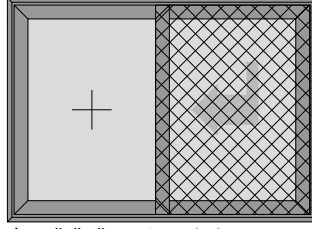
çift raylı kasa,çift kanat kayar
double tracks,double sash slide



13

dış görünüş-external view

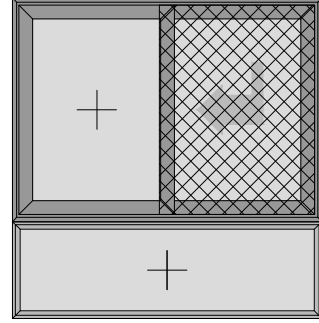
çift raylı kasa,tek kanat kayar,
tek kanat sabit,
double tracks,single sash slide,
single sash fix



14

dış görünüş-external view

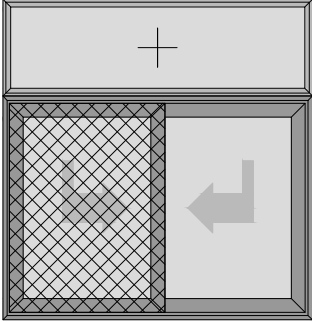
çift raylı kasa,tek kanat kayar,
tek sabit camlı,altta sabit pencere,
double tracks,one sash slide,one fix sash,
fix window bottom



15

dış görünüş-external view

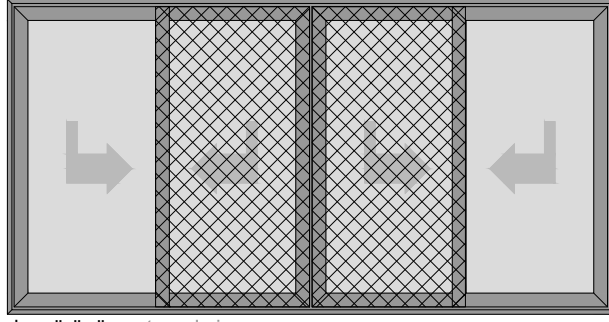
çift raylı kasa,çift kanat kayar,
altta sabit pencere,
double tracks,two sashes slide,
fix window top



16

dış görünüş-external view

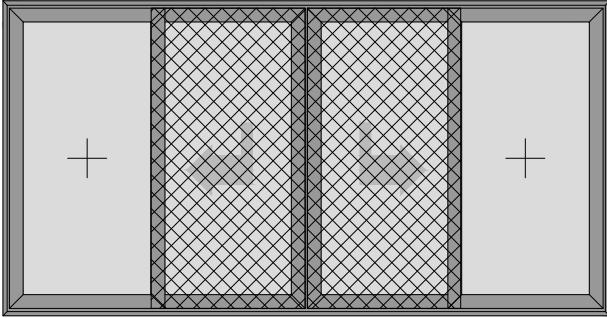
çift raylı kasa,dört kanat kayar,
double tracks,four sashes slide,



17

dış görünüş-external view

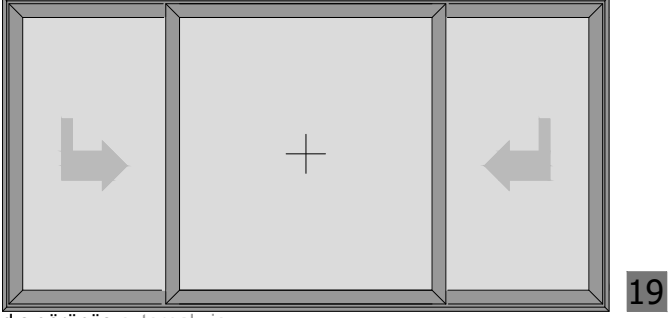
çift raylı kasa,çift kanat kayar,çift kanat sabit,
double tracks,two sashes slide,two sashes fix



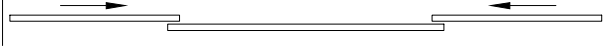
18

dış görünüş-external view

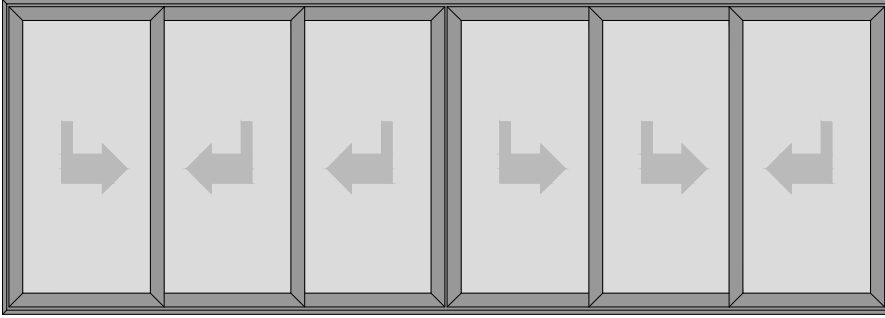
çift raylı kasa,ortada tek kanat sabit,çift kanat kayar,
double tracks,one sash fix in the middle,two sashes slide,



dış görünüş-external view

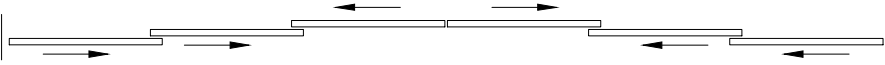


üç raylı kasa,altı kanat kayar,
triple tracks,six sashes slide,

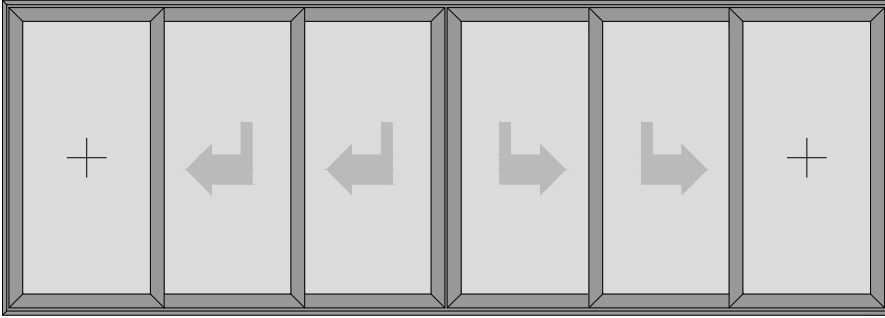


20

dış görünüş-external view



üç raylı kasa,üç kanat kayar,çift kanat sabit,
triple tracks,three sashes slide,two sashes fix

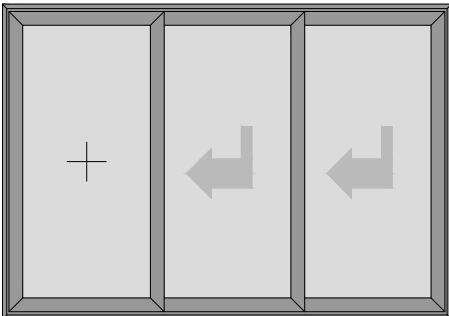


21

dış görünüş-external view

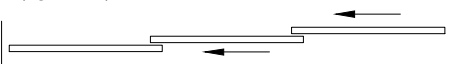


üç raylı kasa,iki kanat kayar,tek kanat sabit,
triple tracks,two sashes slide,one sash fix

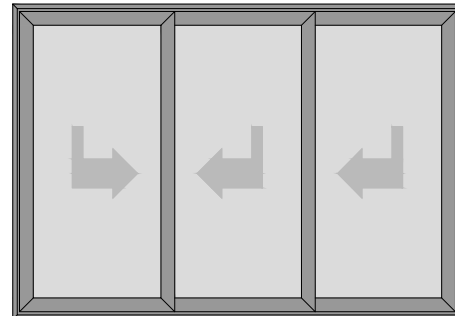


22

dış görünüş-external view

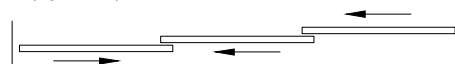


üç raylı kasa,üç kanat kayar,
triple tracks,three sashes slide,

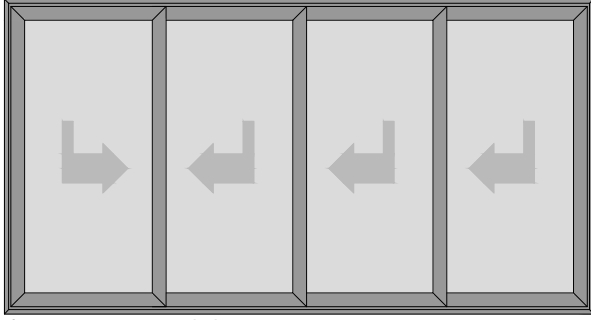


23

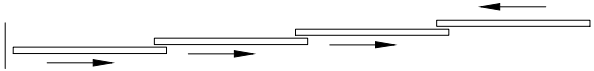
dış görünüş-external view



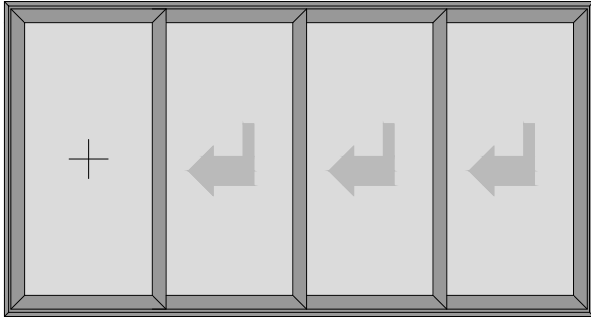
dört raylı kasa,dört kanat kayar,
four tracks,four sashes slide,



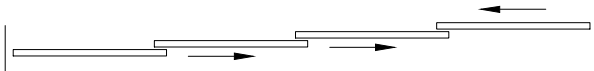
dış görünüş-external view



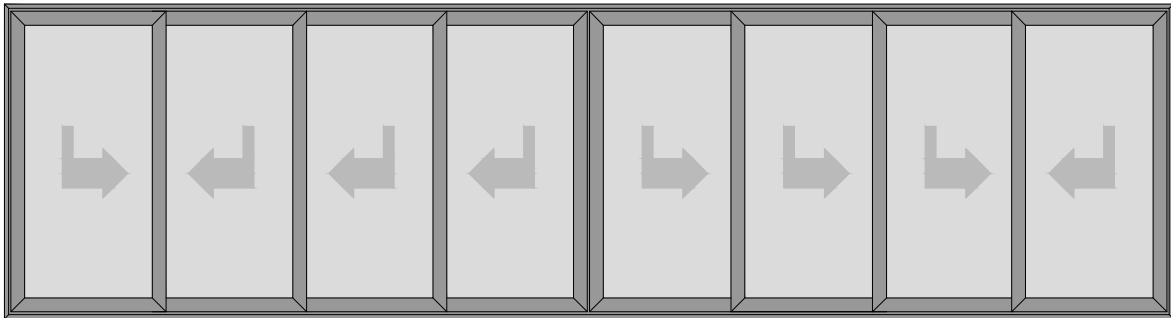
dört raylı kasa,üç kanat kayar,tek kanat sabit
four tracks,three sashes slide,single sash fix



dış görünüş-external view



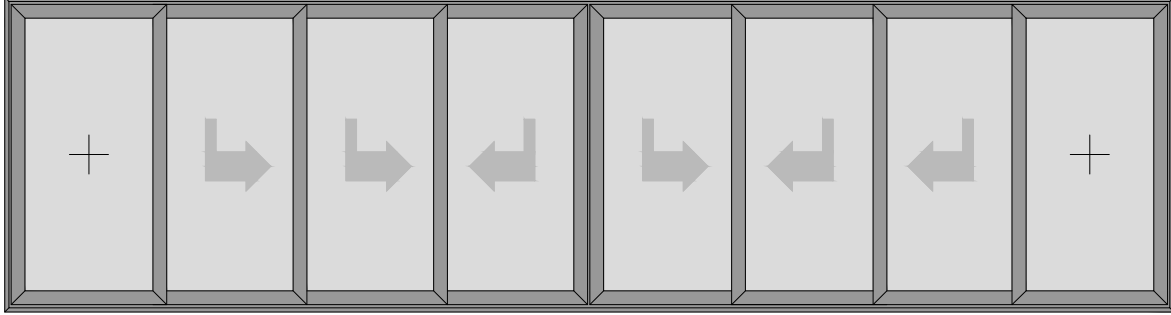
dört raylı kasa,sekiz kanat kayar,
four tracks,eight sashes slide,



dış görünüş-external view



dört raylı kasa,altı kanat kayar,çift kanat sabit
four tracks,six sashes slide,double sash fix



dış görünüş-external view



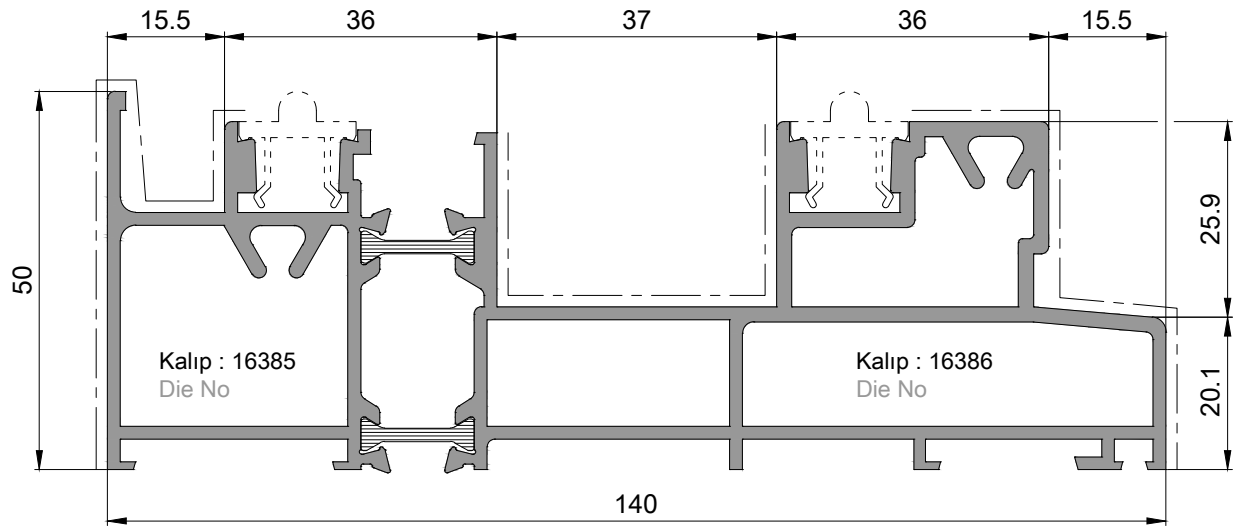
UNIQUEslide

KALDIR SÜR KAPI ve PENCERE SİSTEMİ
LIFT&SLIDE DOOR and WINDOW SYSTEM

TAM ÖLÇEKLİ ALUMİNYUM PROFİLLER
FULL SCALE ALUMINIUM PROFILES

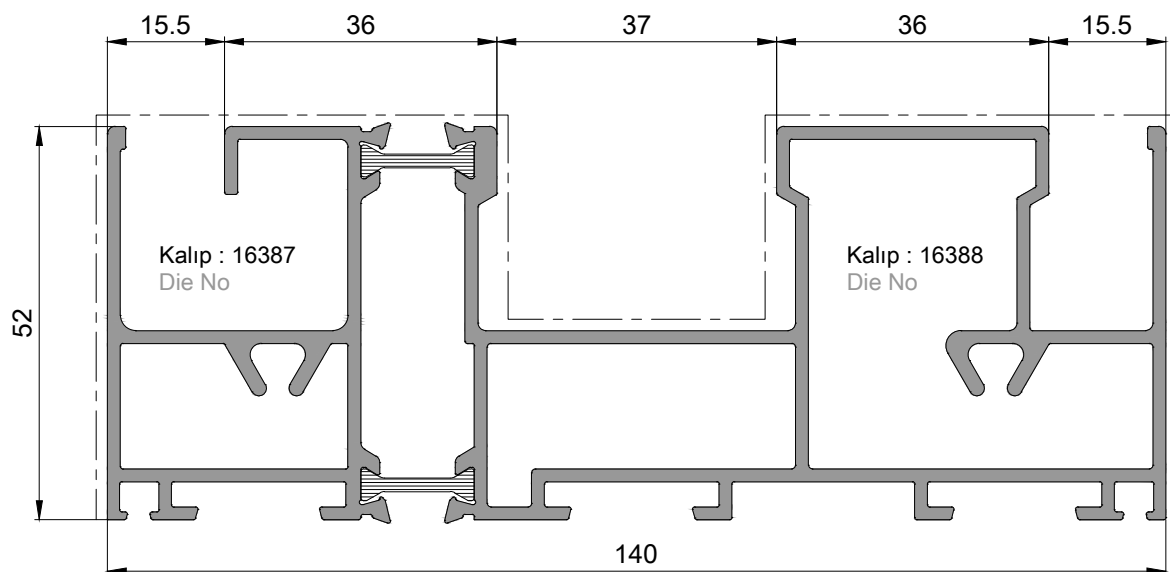
P 1721

Alt Kasa Profili / 3.185kg/mt
Bottom Frame Profile



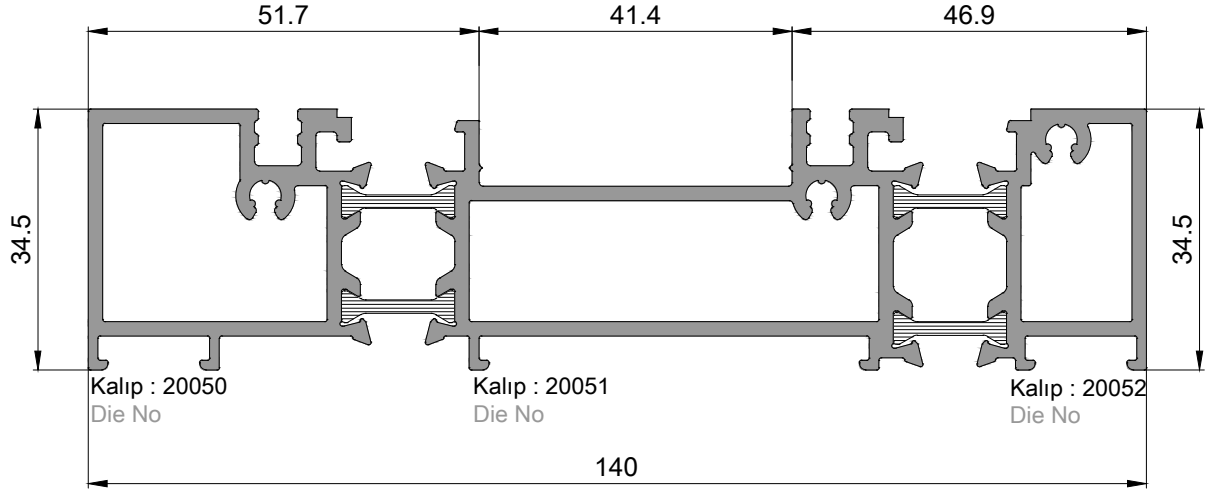
P 1722

Üst Kasa Profili / 3.260kg/mt
Top Frame Profile



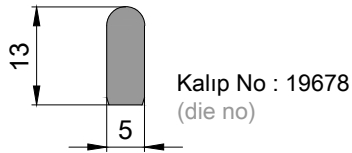
P 3071

Alt Kasa Profili / 2.925kg/mt
Bottom Frame Profile



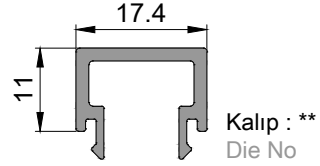
P 2488

Ray Profili / 0,170kg/mt
Rail Profile



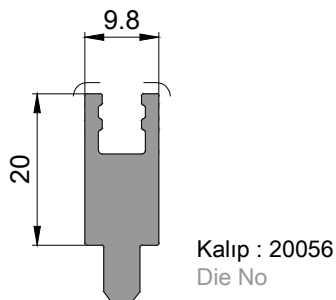
P 3074

Su kanalı ek profili / 0,210kg/mt
Water channel additional profile



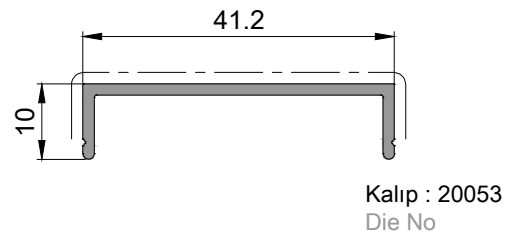
P 3072

Ray Yükseltme Profili / 0.500kg/mt
Elevation Rail Profile



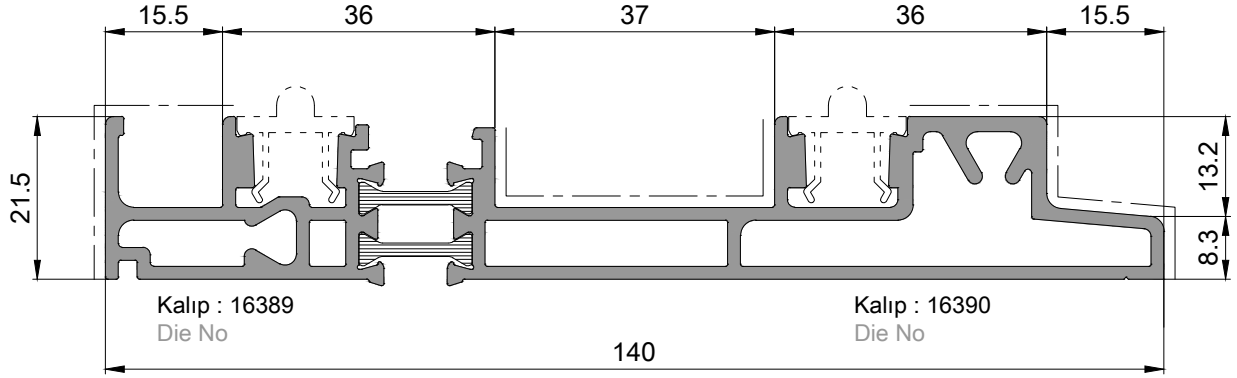
P 3073

Kapak Profili / 0,235kg/mt
Cap Profile



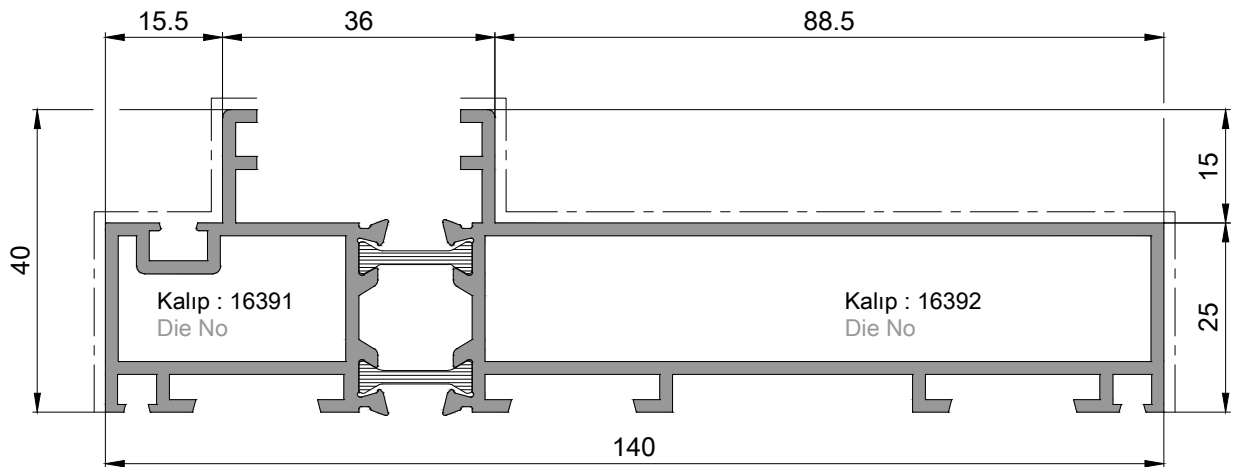
P 1723

Düşük Alt Kasa Profili / 2,225kg/mt
Low Bottom Frame Profile



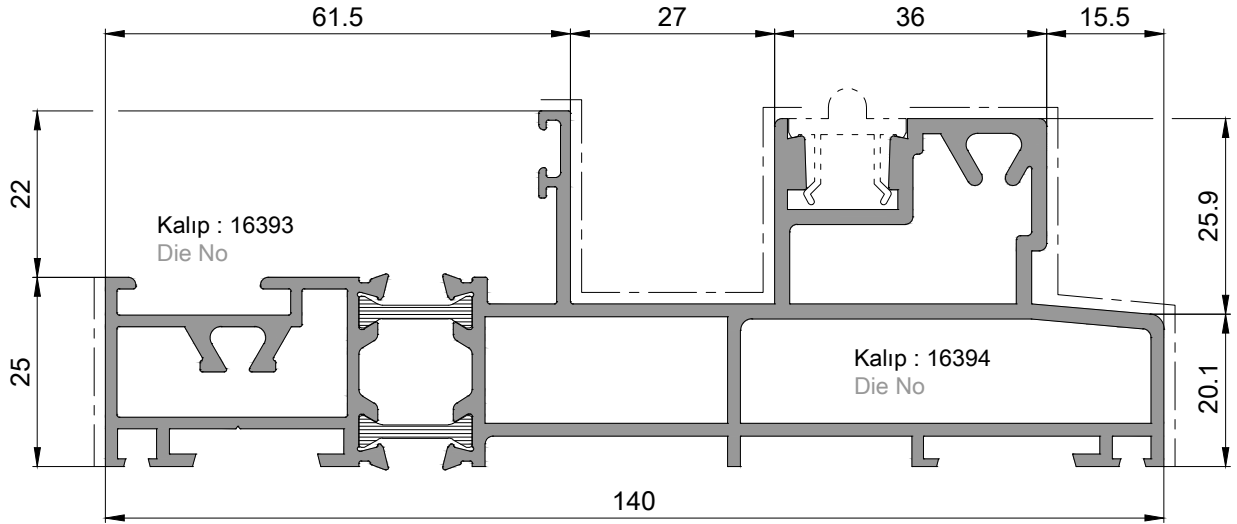
P 1724

Yan Kasa Profili / 2,225kg/mt
Side Frame Profile



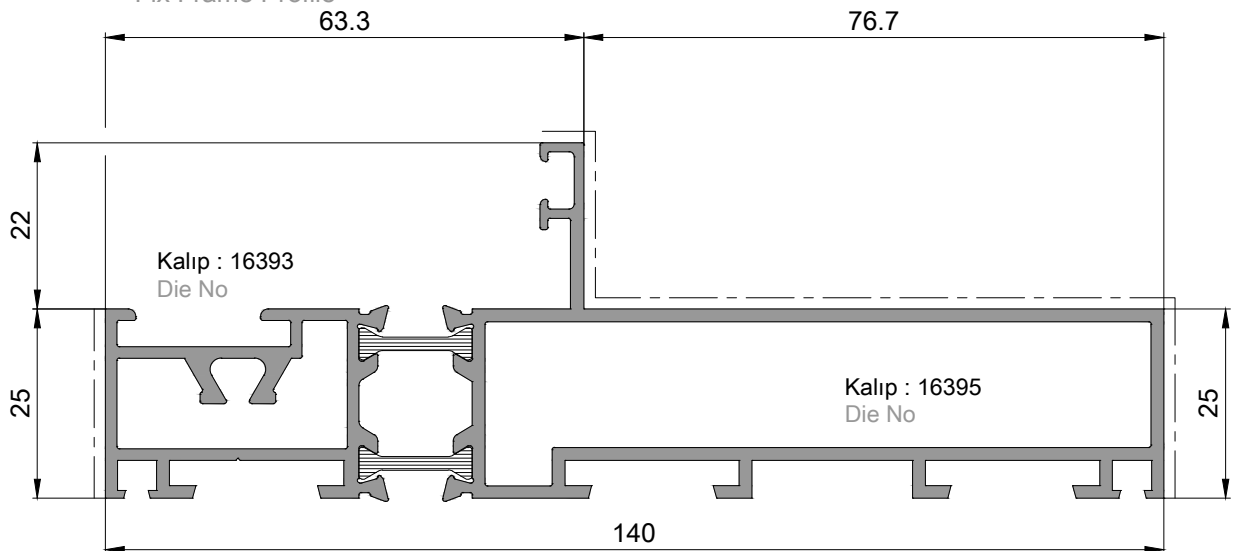
P 1725

Mono Alt Kasa Profili / 2,865kg/mt
MonoRail Bottom Frame Profile



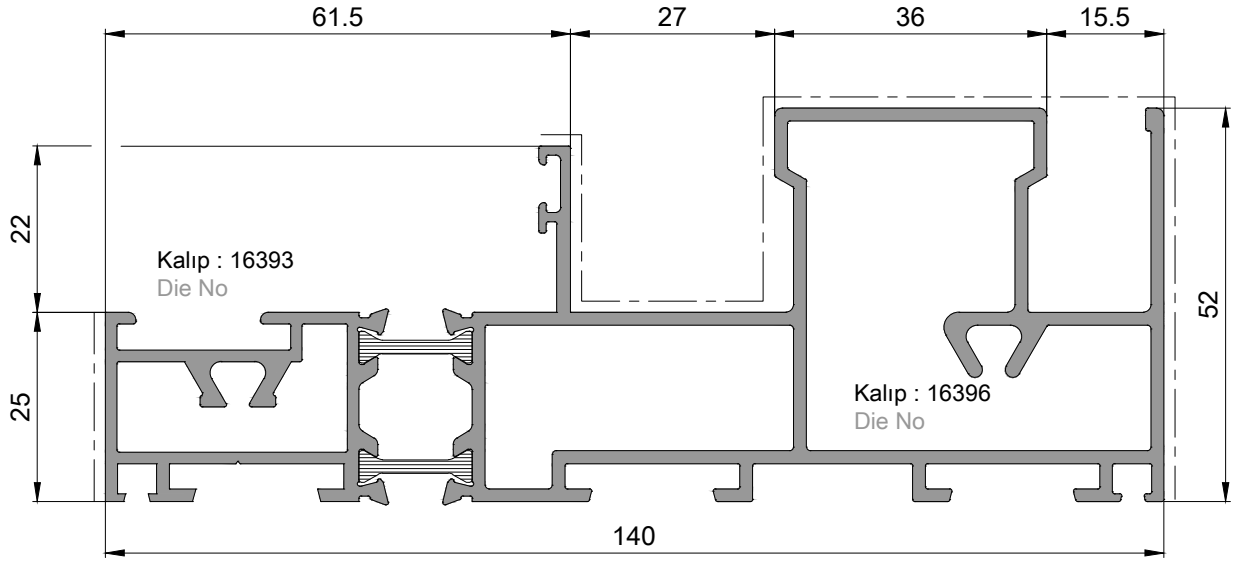
P 1726

Sabit Kasa Profili / 2,225kg/mt
Fix Frame Profile



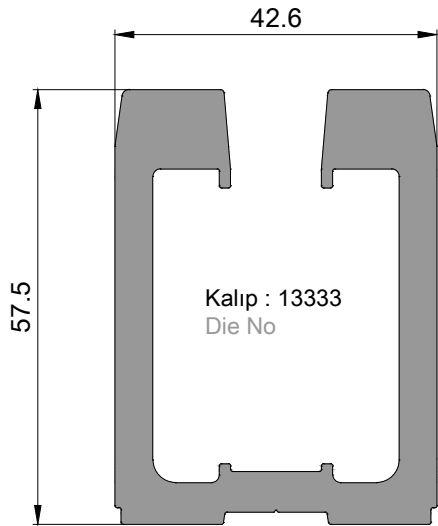
P 1727

Mono Üst Kasa Profili / 2,845kg/mt
MonoRail Top Frame Profile



P 1073

Takviye Profili / 2,615kg/mt
Reinforcement Profile

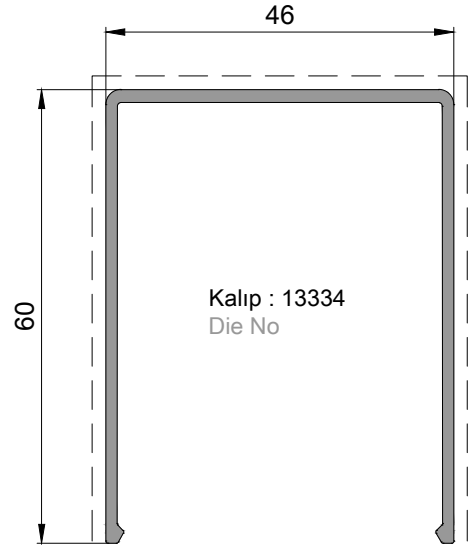


I_x)
38.67 cm⁴

I_y)
24.52 cm⁴

P 1074

Takviye Kapak Profili / 0,685kg/mt
Reinforcement Cap Profile



I_x)
10.01 cm⁴

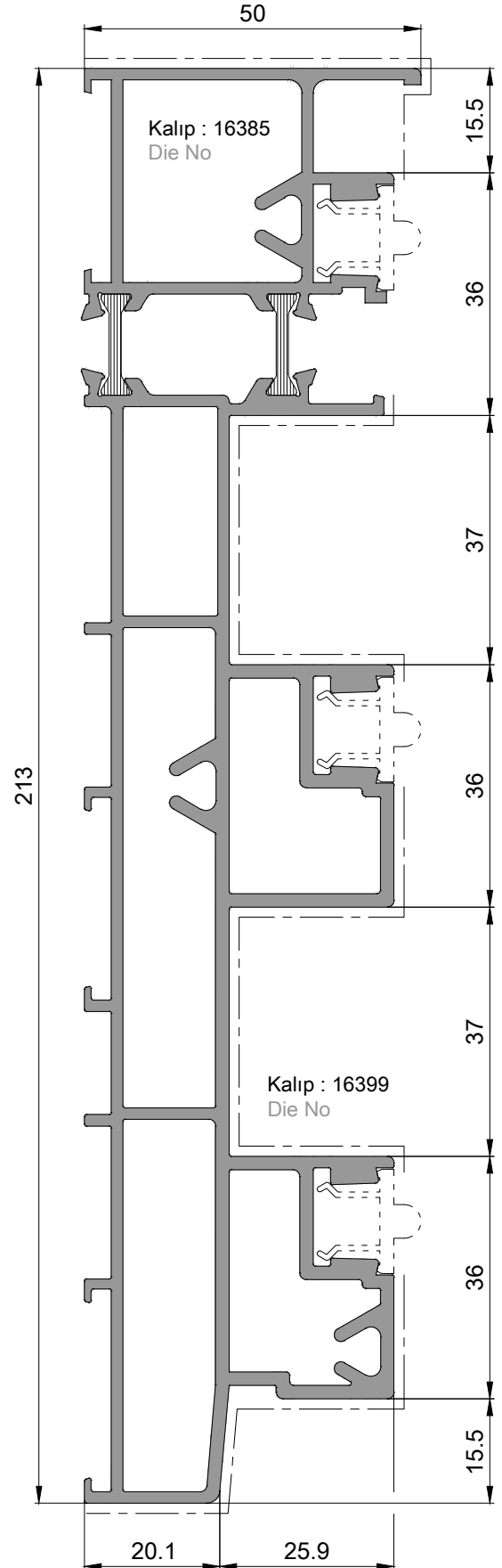
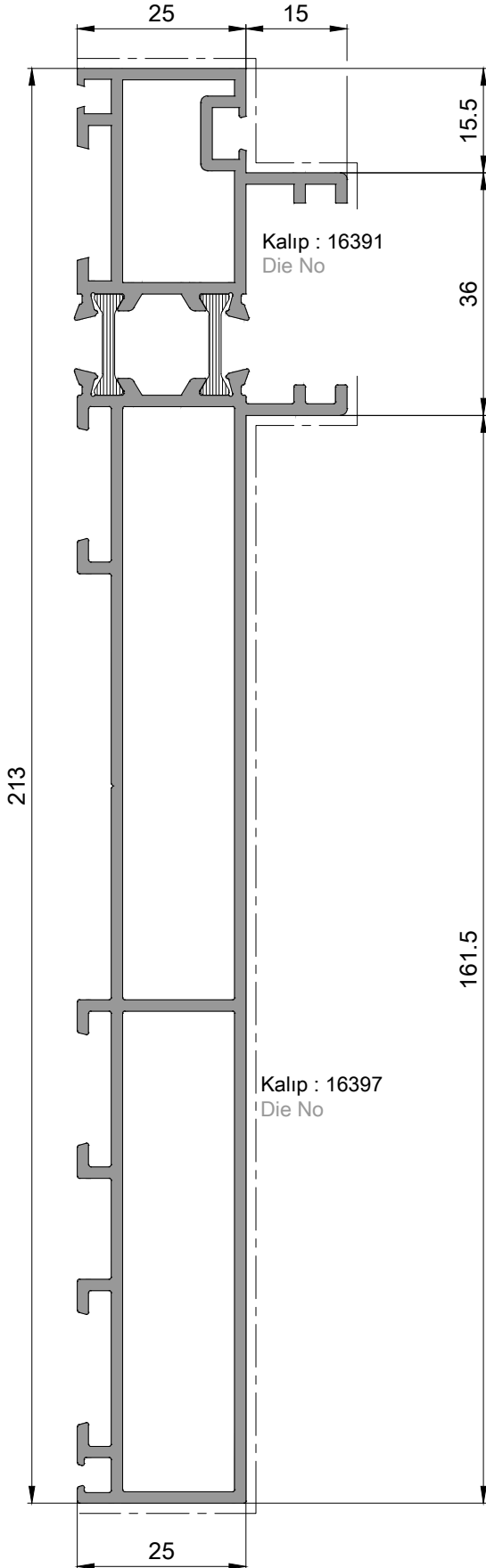
I_y)
10.00 cm⁴

P 1730

Üç Raylı Yan Kasa Profili / 3.055kg/mt
Triple Rail Side Frame Profile

P 1728

Üç Raylı Alt Kasa Profili / 4.655kg/mt
Triple Rail Bottom Frame Profile

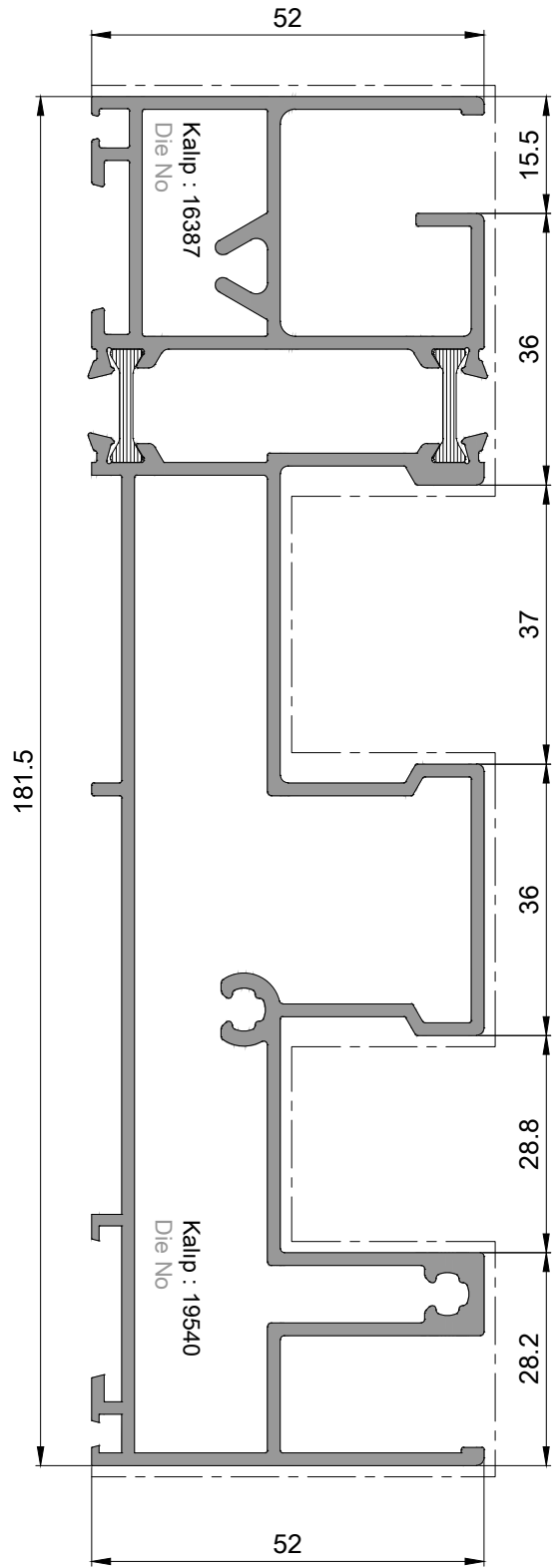
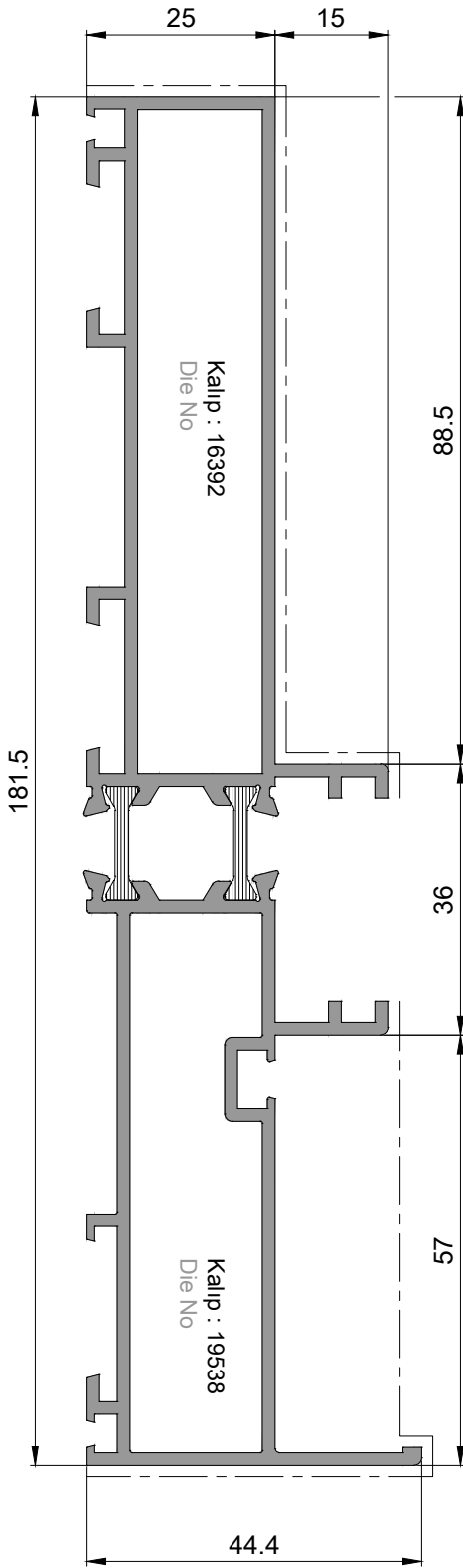


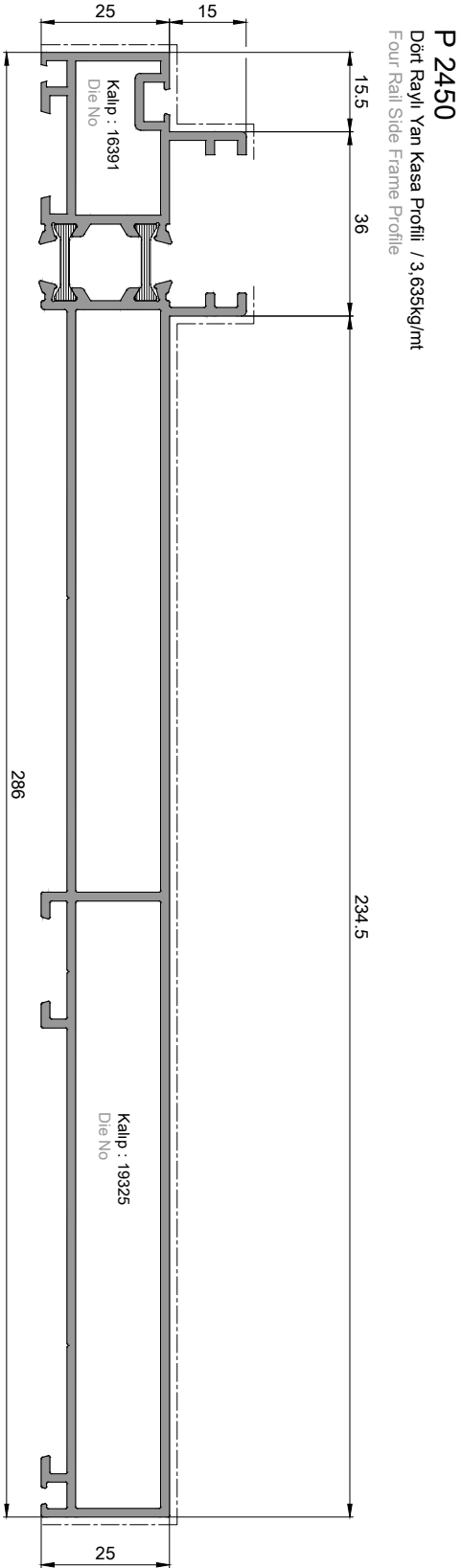
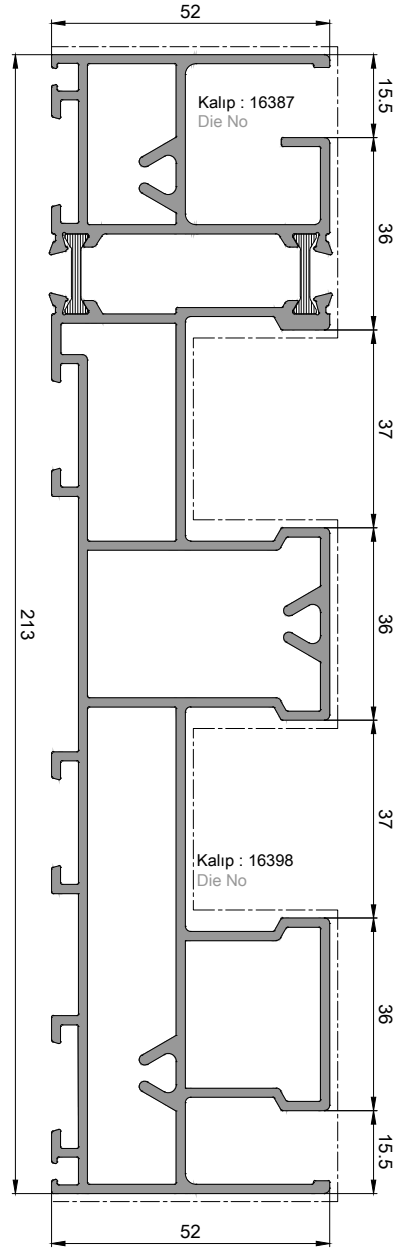
P 2379

Sineklikli Yan Kasa Profili / 2,700kg/mt
Side Frame Profile with Flyscreen

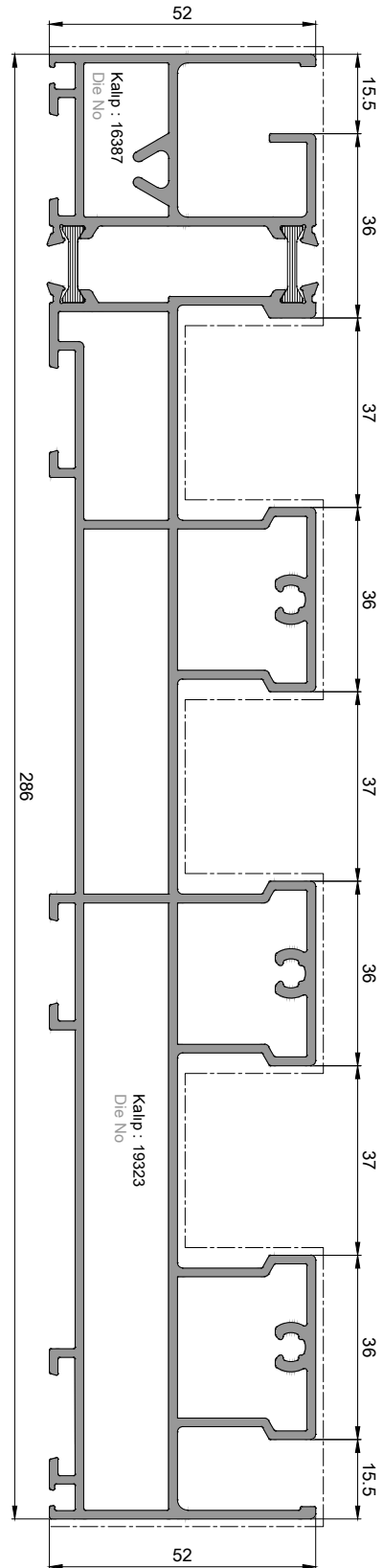
P 2377

Sineklikli Üst Kasa Profili / 3,750kg/mt
Top Frame Profile with Flyscreen

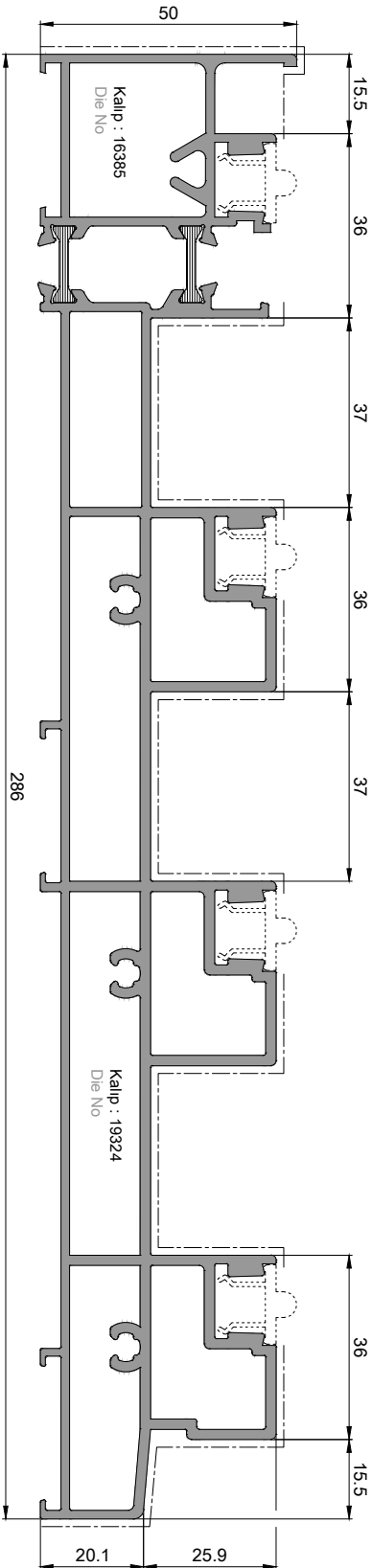




P 2451
Dört Raylı Üst Kasa Profili / 5,825kg/mt
Four Rail Top Frame Profile

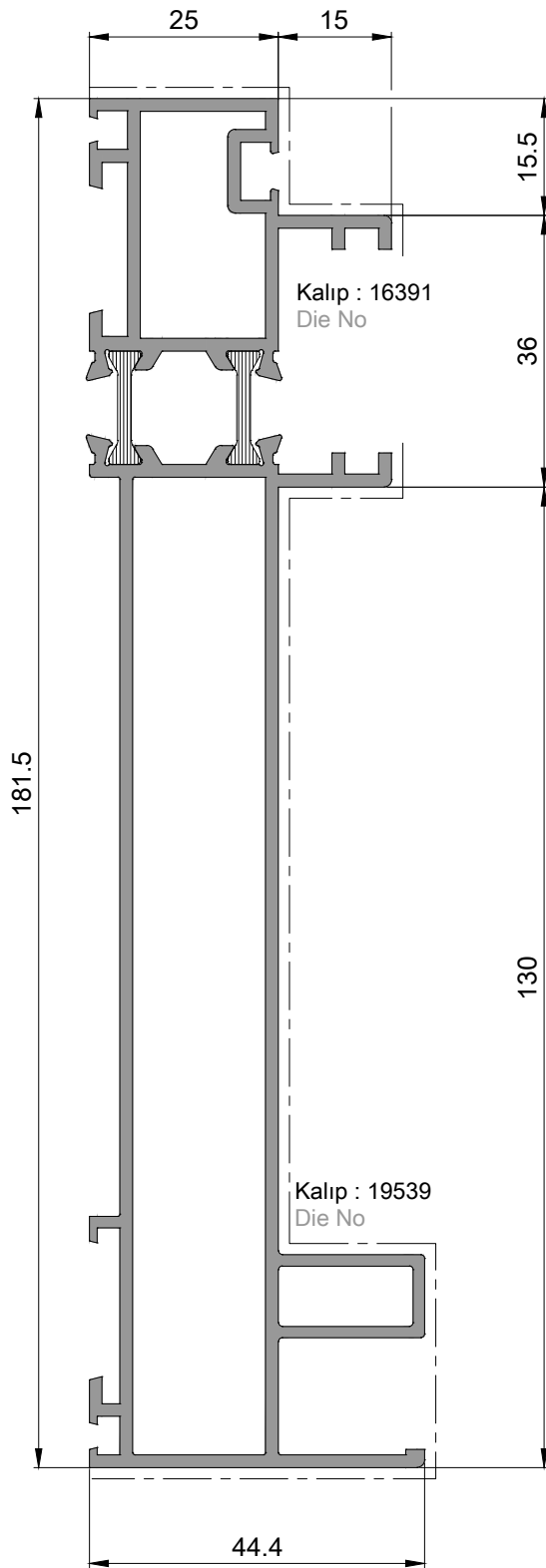


P 2452
Dört Raylı Alt Kasa Profili / 6,045kg/mt
Four Rail Bottom Frame Profile



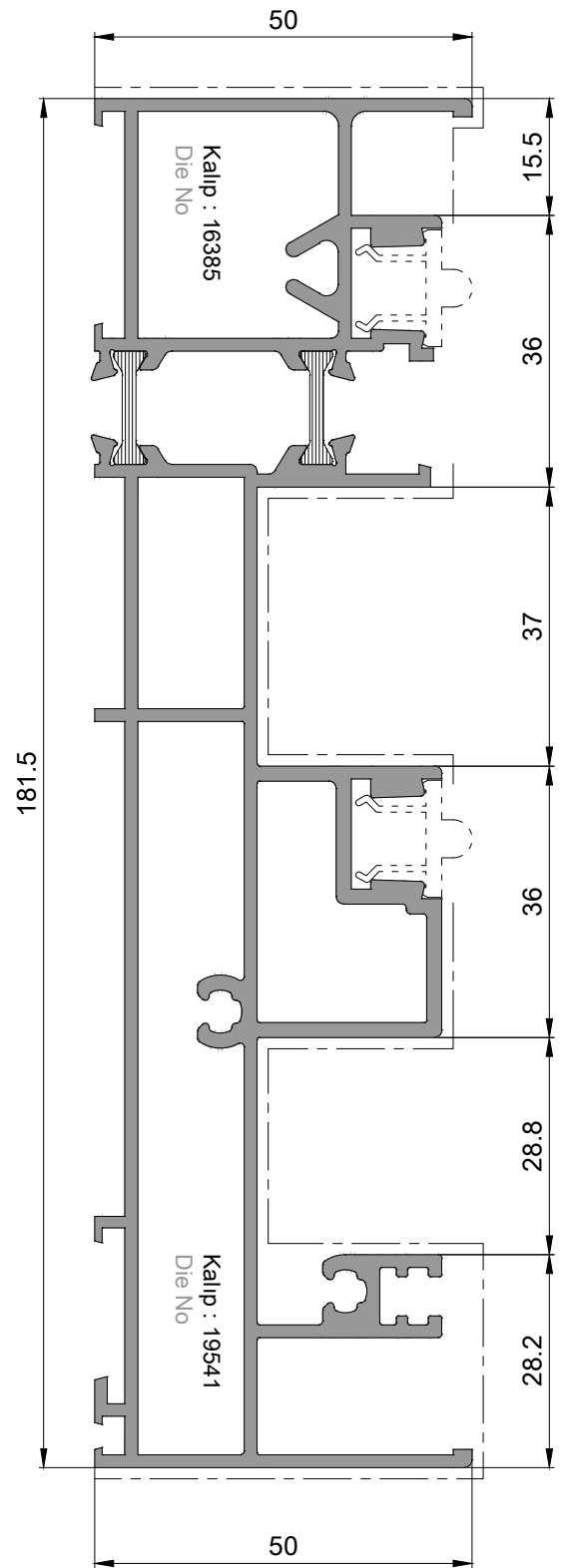
P 2376

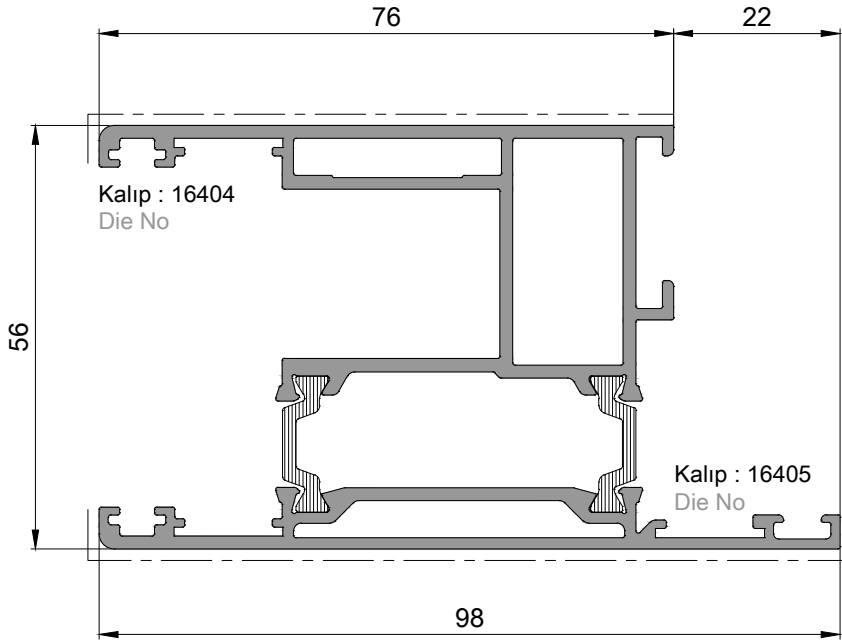
Sineklikli Yan Kasa Profili / 2,820kg/mt
Side Frame Profile with Flyscreen



P 2378


Sineklikli Alt Kasa Profili / 3,940kg/mt
Bottom Frame Profile with Flyscreen



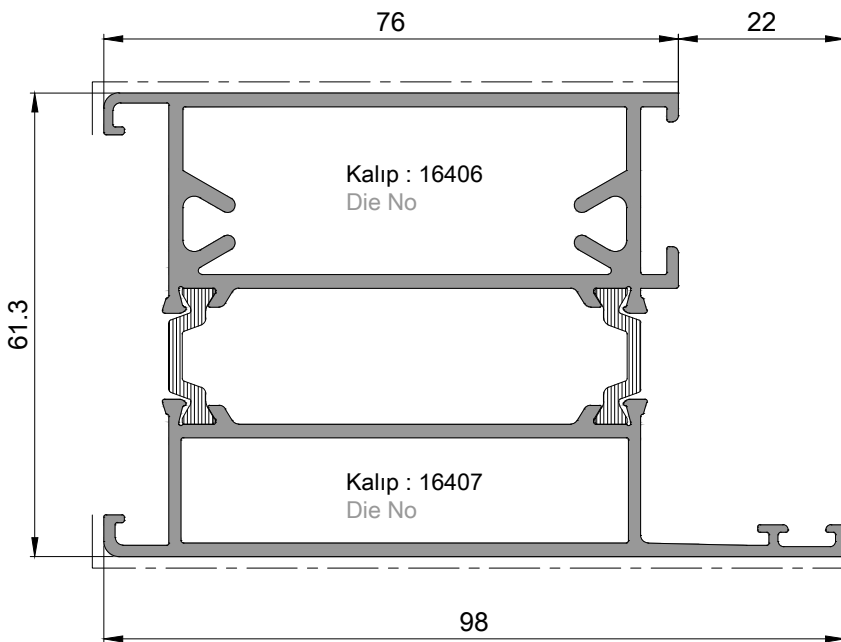


P 1731

Kanat Profili / 2.095kg/mt
Sash Profile


I_x 
35.07 cm⁴


I_y 
31.08 cm⁴

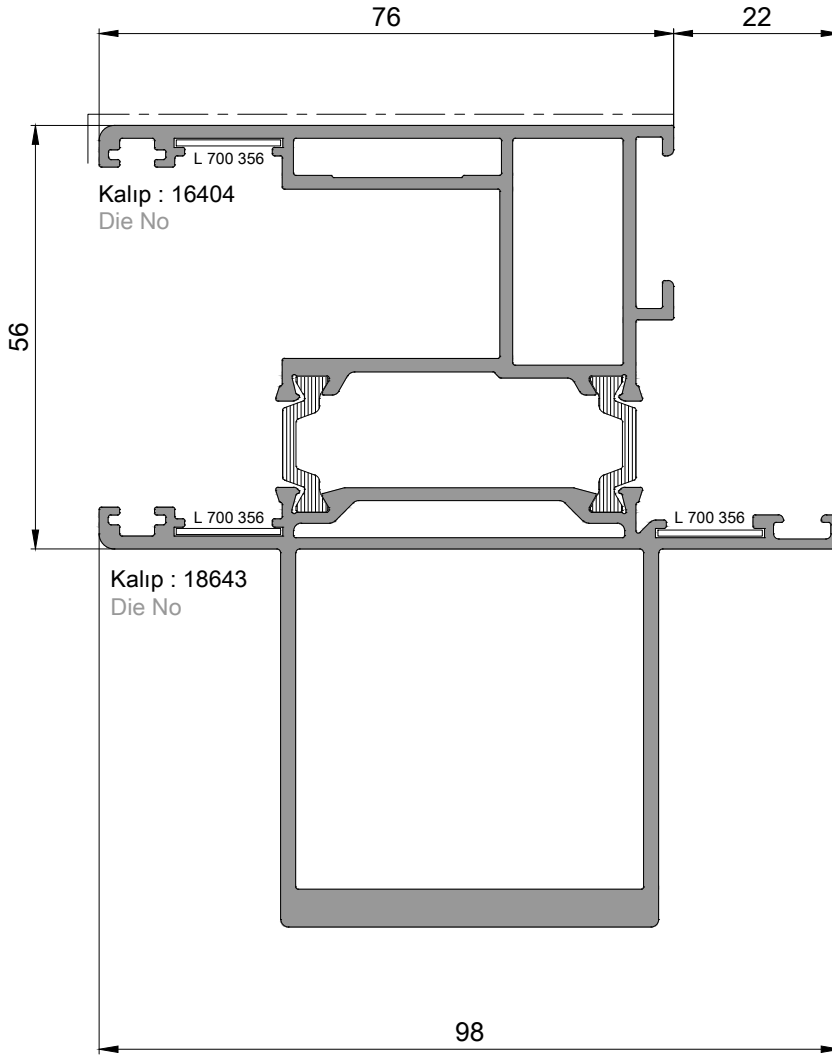


P 1732

Orta Kayıt Profili / 2.325kg/mt
Mullion Profile

I_x 
46.63 cm⁴

I_y 
36.36 cm⁴

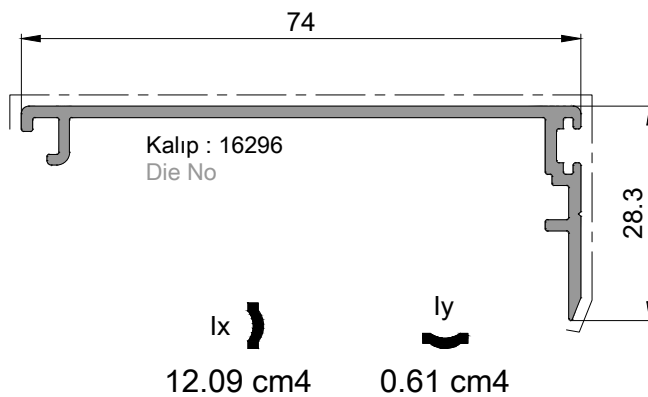


P 1292

Kanat Profili / 3.310kg/mt
Sash Profile

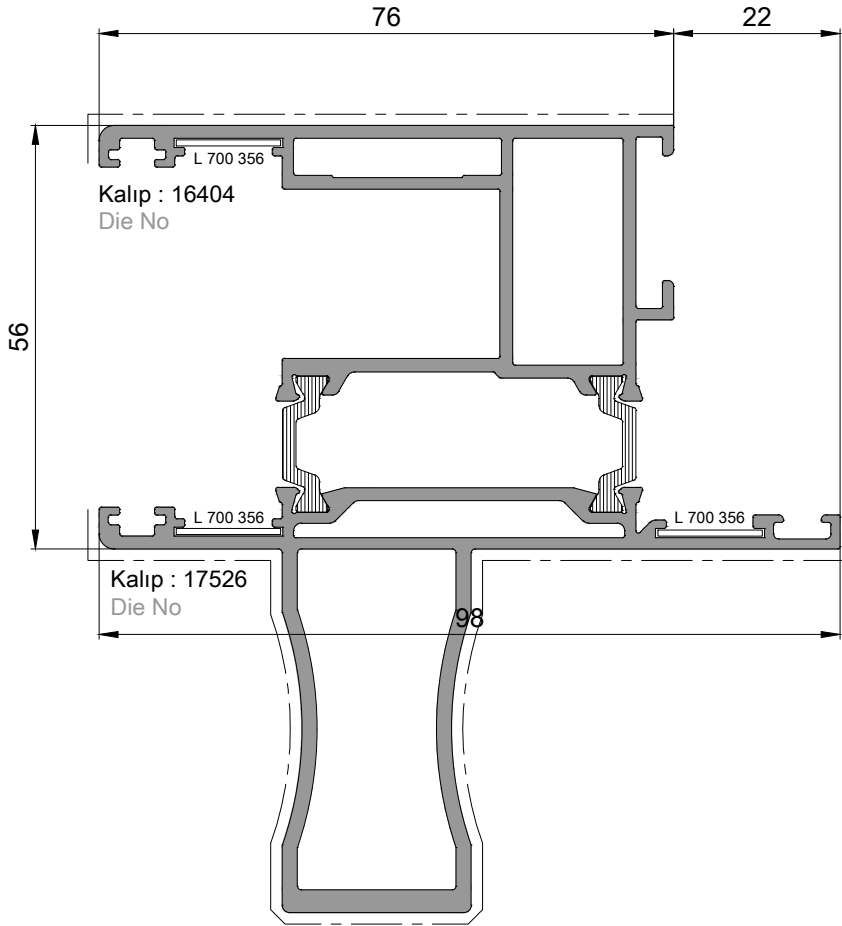
I_x)
113.07 cm⁴

I_y)
54.31 cm⁴



P 1738

Orta Kayıt Kapatma Profili / 0.485kg/mt
Mullion Closing Profile

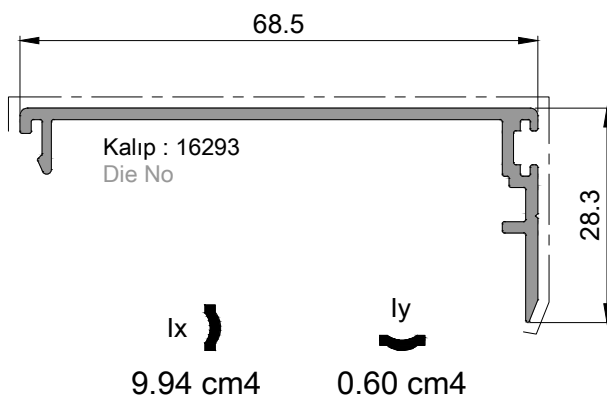


P 2106

Kanat Profili / 2.785kg/mt
Sash Profile

I_x)
83.87 cm⁴

) I_y
42.21 cm⁴



P 1735

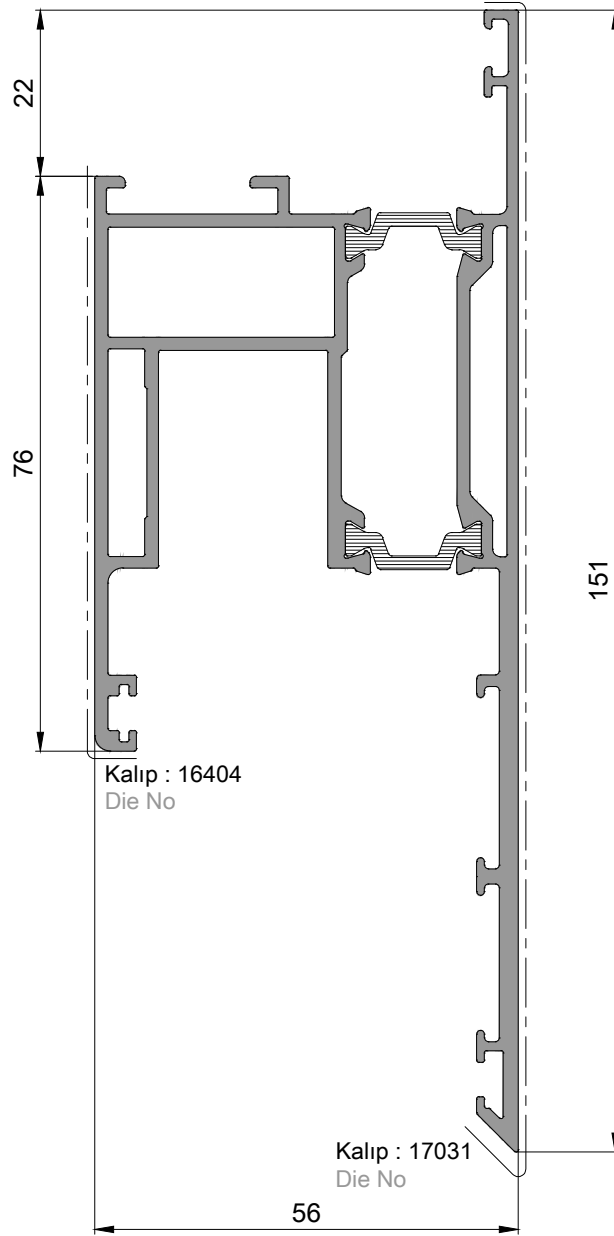
Kanat Kapatma Profili / 0.455kg/mt
Sash Closing Profile

I_x)
9.94 cm⁴

) I_y
0.60 cm⁴

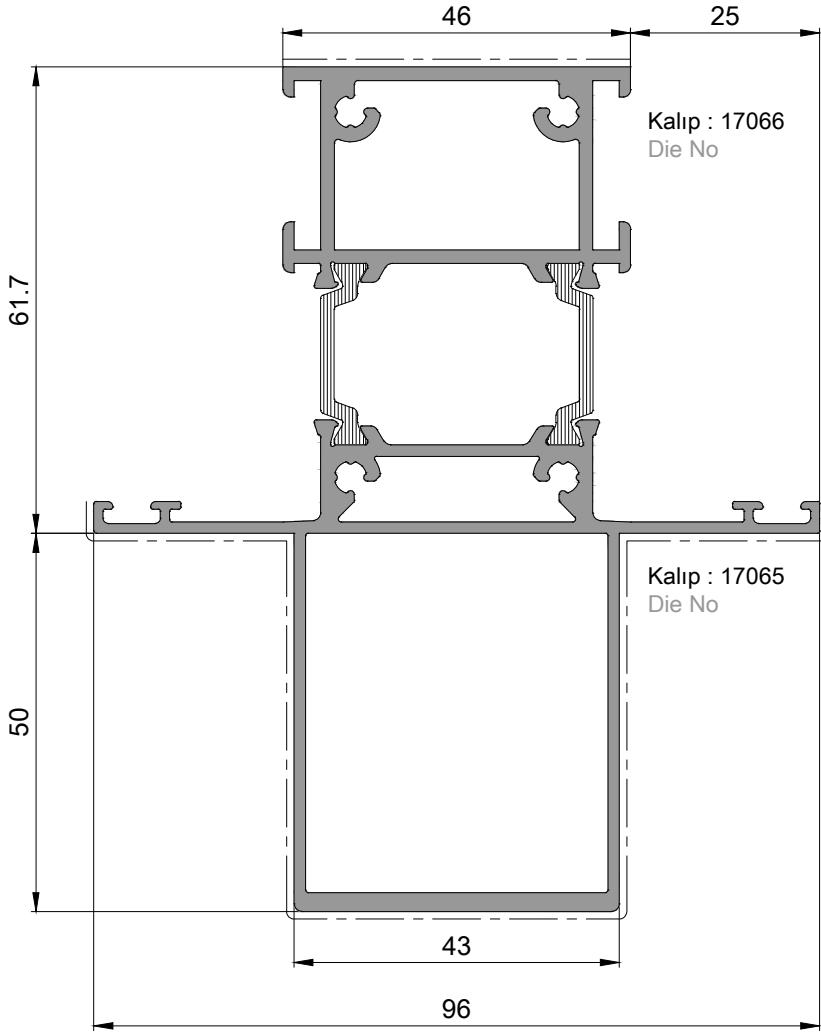
P 1751

Kanat Profili / 2.495kg/mt
Sash Profile



I_x)
94.44 cm⁴

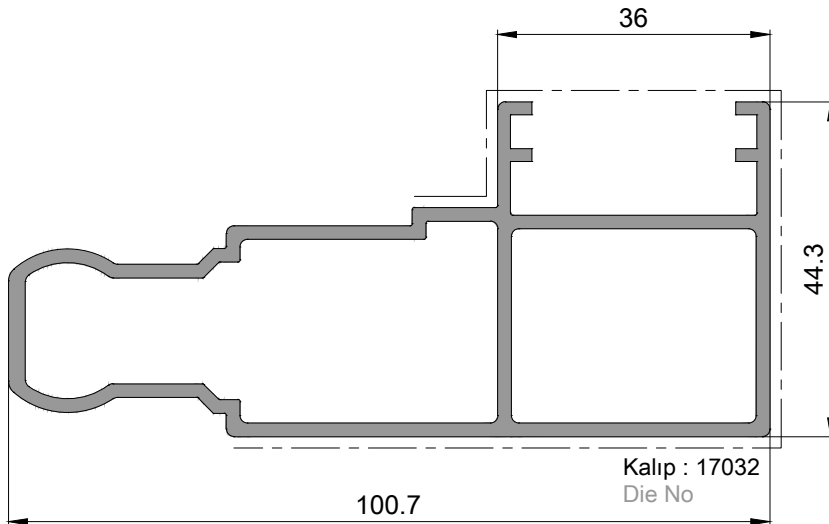
I_y)
36.21 cm⁴



P 1753

Takviyeli Orta Kayıt / 2.580kg/mt
Mullion Profile With Reinforcement

I_x	I_y
93.40 cm ⁴	32.27 cm ⁴
W_x	W_y
15.51 cm ³	06.72 cm ³

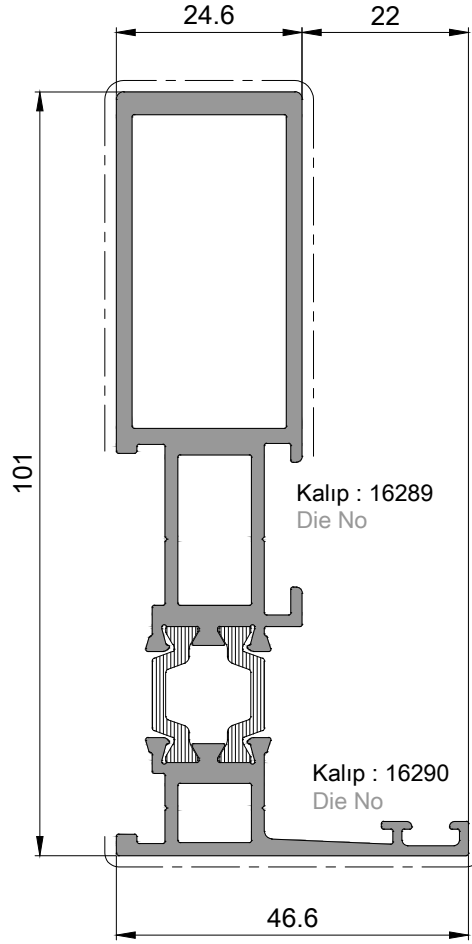


P 1752

Kilitleme Adaptör Profili / 1,565kg/mt
Locking Adapter Profile

P 1733

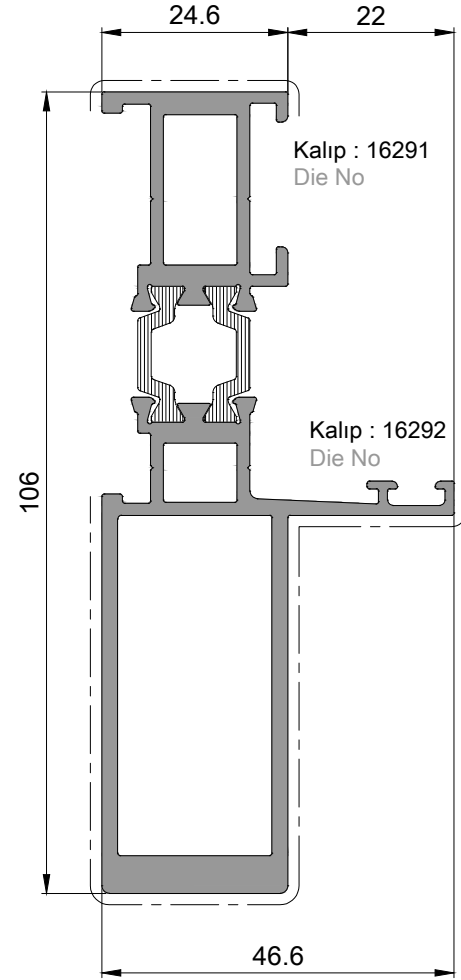
İnce Takviyeli Kanat Profili / 1.890kg/mt
Slim Reinforcement Sash Profile



I_x)	I_y)
54.90 cm ⁴	06.05 cm ⁴
W_x)	W_y)
10.39 cm ³	01.87 cm ³

P 1734

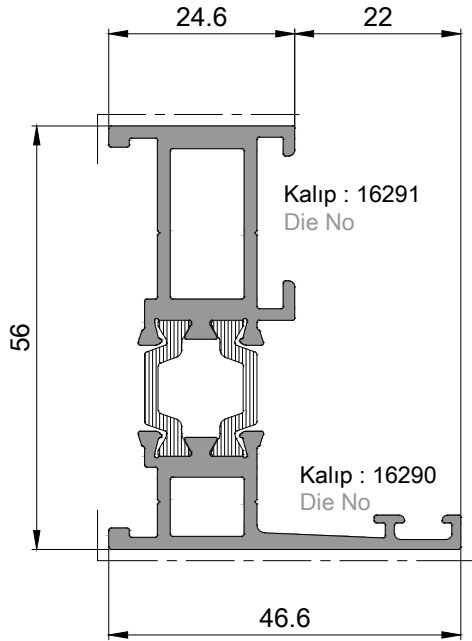
İnce Takviyeli Kanat Profili / 2.025kg/mt
Slim Reinforcement Sash Profile



I_x)	I_y)
60.43 cm ⁴	06.86 cm ⁴
W_x)	W_y)
10.69 cm ³	02.11 cm ³

P 1736

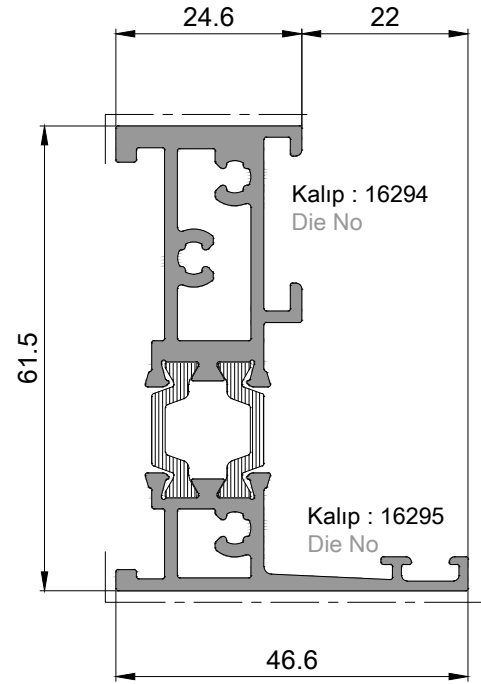
İnce Kanat Profili / 1.190kg/mt
Slim Sash Profile



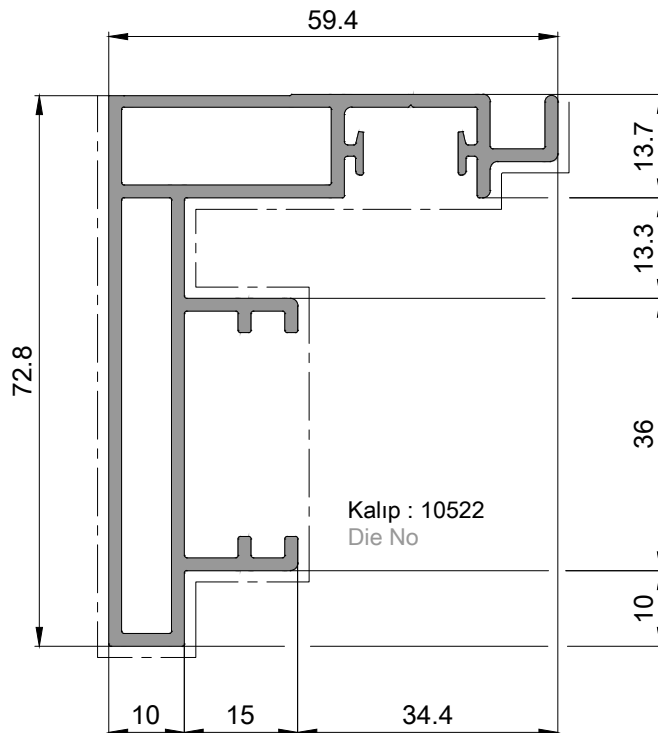
lx) 13.66 cm⁴ ly) 3.20 cm⁴

P 1737

İnce Kanat Profili / 1.370kg/mt
Slim Sash Profile



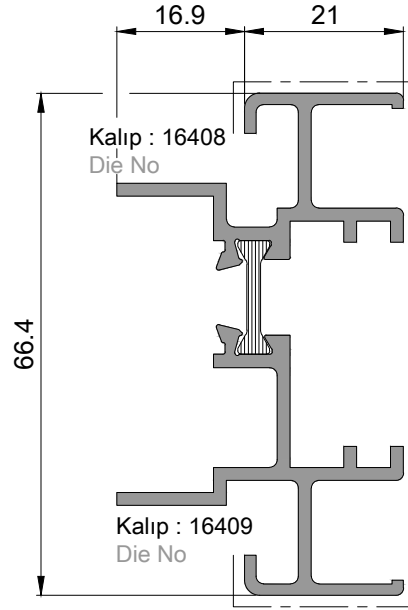
lx) 19.54 cm⁴ ly) 3.42 cm⁴



P 1744



Adaptör Profili / 1.395kg/mt
Adepter Profile

lx) 33.70 cm⁴ ly) 8.91 cm⁴



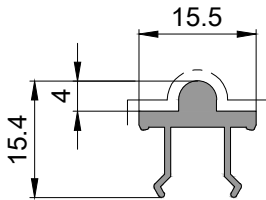
P 1739

Adaptör Profili / 1.035kg/mt
Adepter Profile

I_x  I_y 
13.98 cm⁴ 2.68 cm⁴

P 1740

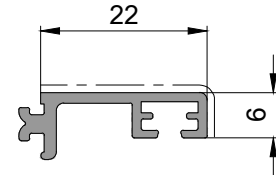
Ray Profili / 0.180kg/mt
Rail Profile



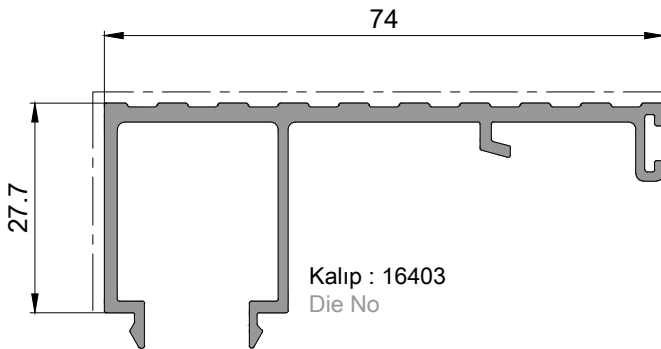
Kalip : 16400
Die No

P 1868

Pervaz Profili / 0,190kg/mt
Architrave Profile

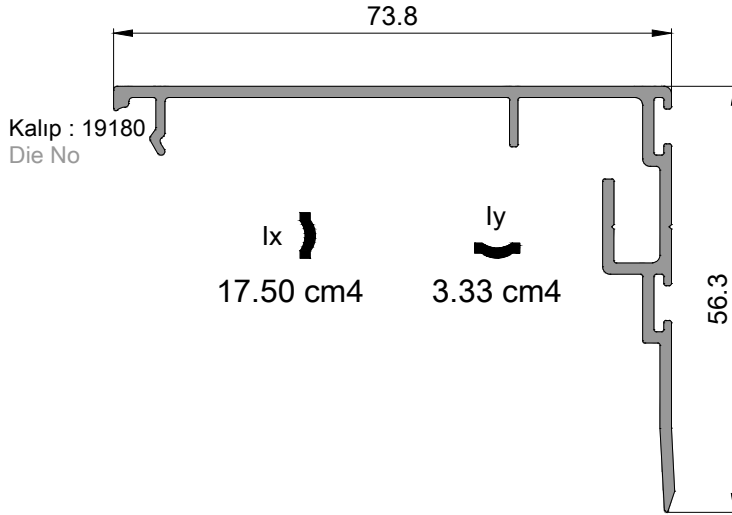


Kalip : 16810
Die No



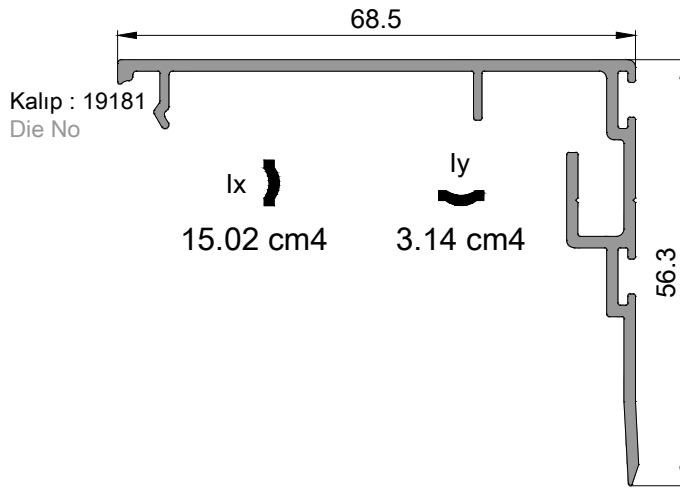
P 1741

Kasa Kapatma Profili / 0.785kg/mt
Frame Closing Profile



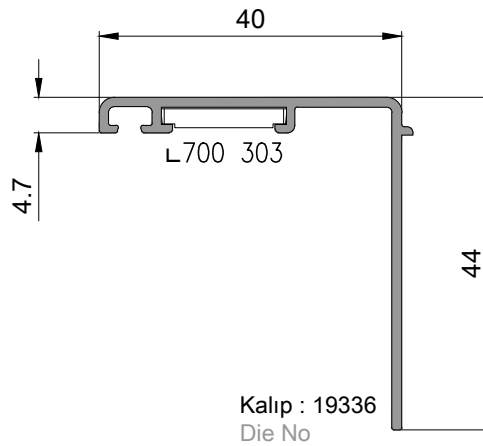
P 2111

Kapatma Profili / 0.681kg/mt
Closing Profile



P 2110

Kapatma Profili / 0.660kg/mt
Closing Profile

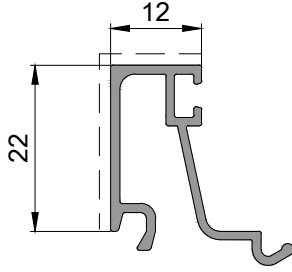


P 2205

Pervaz Profili / 0,340kg/mt
Architrave Profile

P 1745

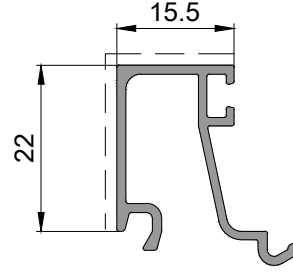
Çıta Profili / 0.270kg/mt
Glazing Bead Profile



Kalıp : 16410
Die No

P 1746

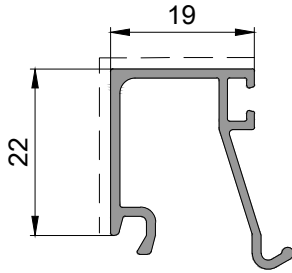
Çıta Profili / 0.275kg/mt
Glazing Bead Profile



Kalıp : 16411
Die No

P 1747

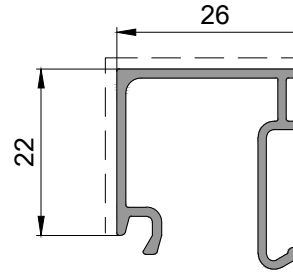
Çıta Profili / 0.280kg/mt
Glazing Bead Profile



Kalıp : 16412
Die No

P 1748

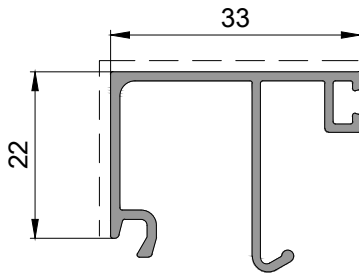
Çıta Profili / 0.300kg/mt
Glazing Bead Profile



Kalıp : 16413
Die No

P 1749

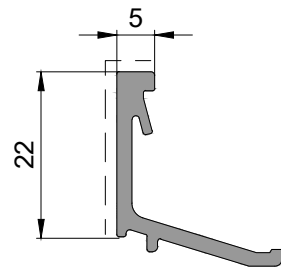
Çıta Profili / 0.340kg/mt
Glazing Bead Profile



Kalıp : 16414
Die No

P 1750

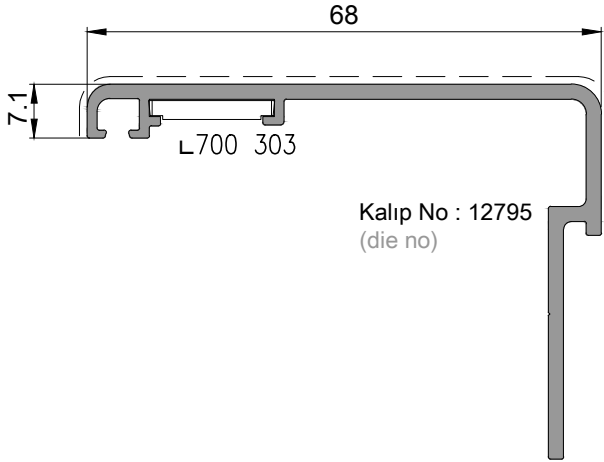
Çıta Profili / 0.280kg/mt
Glazing Bead Profile



Kalıp : 12558
Die No

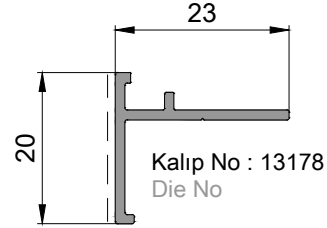
P 1222

Pervaz Profili / 0,760kg/mt
Architrave Profile



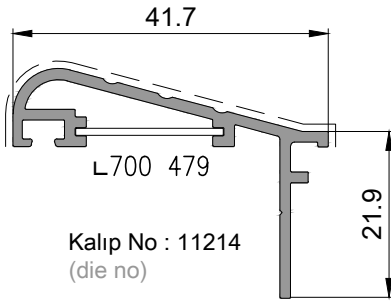
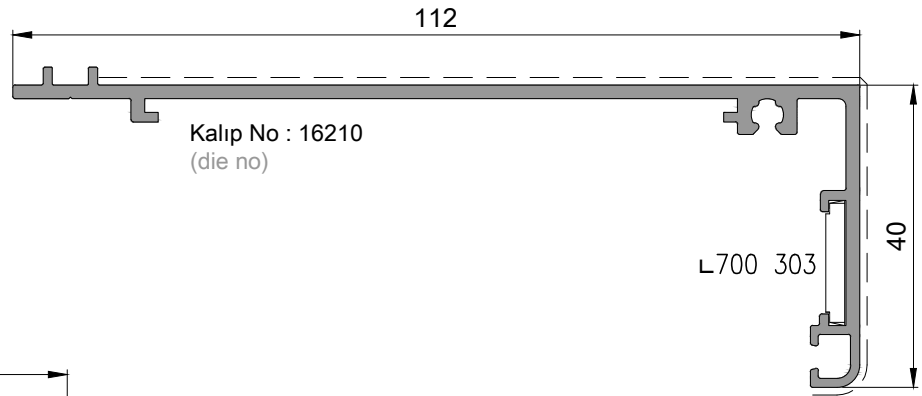
P 1321

Pervaz Profil / 0,160kg/mt
Architrave Profile



P 1761

Pervaz Profili / 0,890kg/mt
Long Architrave Profile

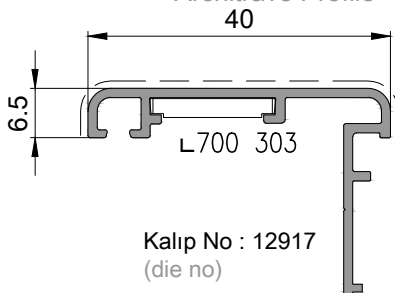


P 1287

Pervaz Profili / 0,360kg/mt
Architrave Profile

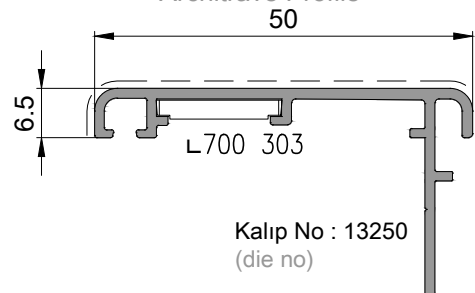
P 1177

Pervaz Profili / 0,300kg/mt
Architrave Profile



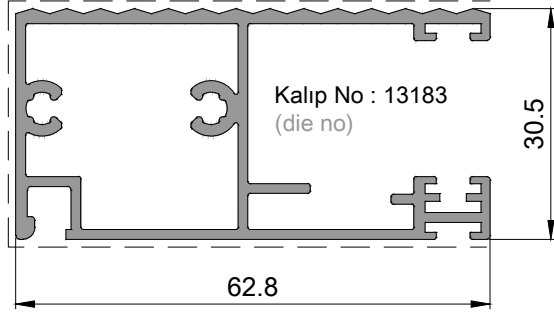
P 1178

Pervaz Profili / 0,375kg/mt
Architrave Profile



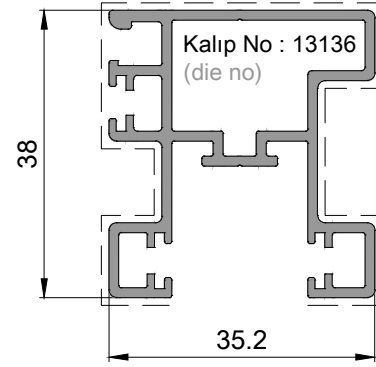
P 1285

Yatay Sineklik Profili / 0,980kg/mt
Horizontal Fly Screen Profile



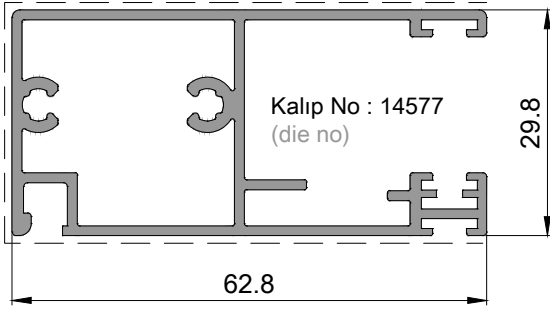
P 1286

Düşey Sineklik Profili / 0,725kg/mt
Vertical Fly Screen Profile



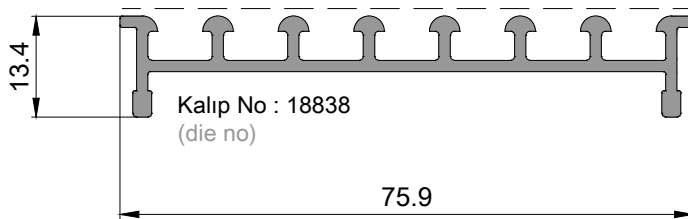
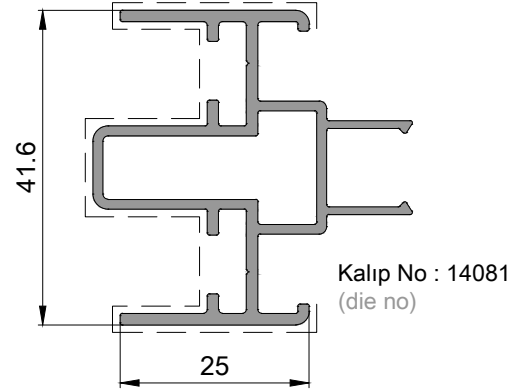
P 1347

Yatay Sineklik Profili / 0,920kg/mt
Horizontal Fly Screen Profile



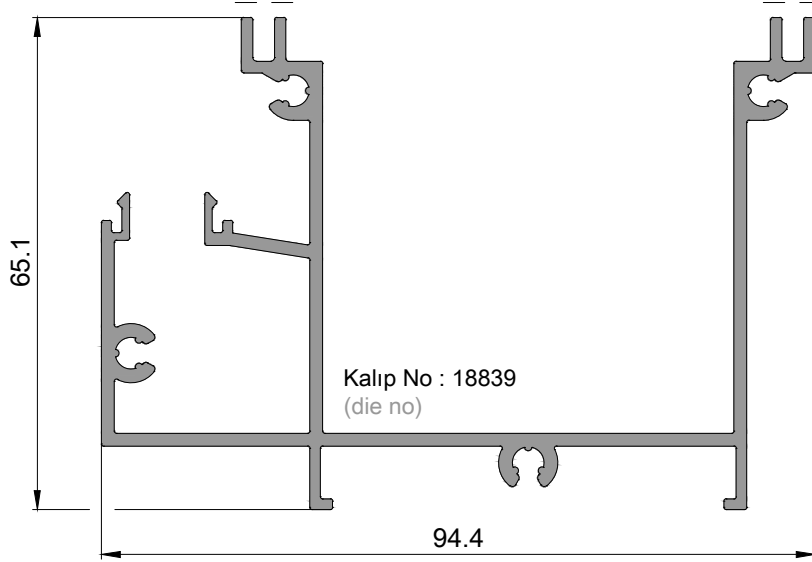
P 1284

Sineklik Adaptör Profili / 0,730kg/mt
Fly Screen Adepter Profile

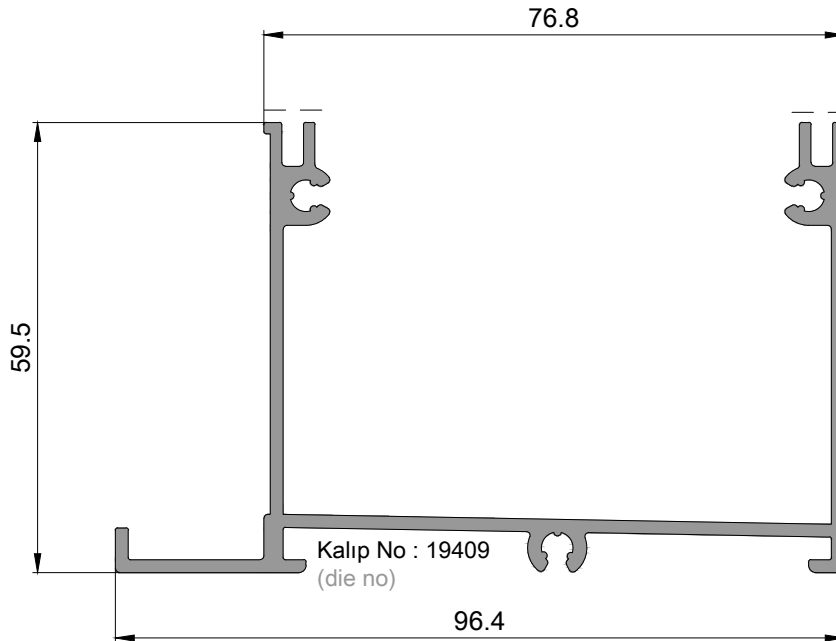


P 2327

Üst Izgara Profili
top grille profile
0,635kg/mt



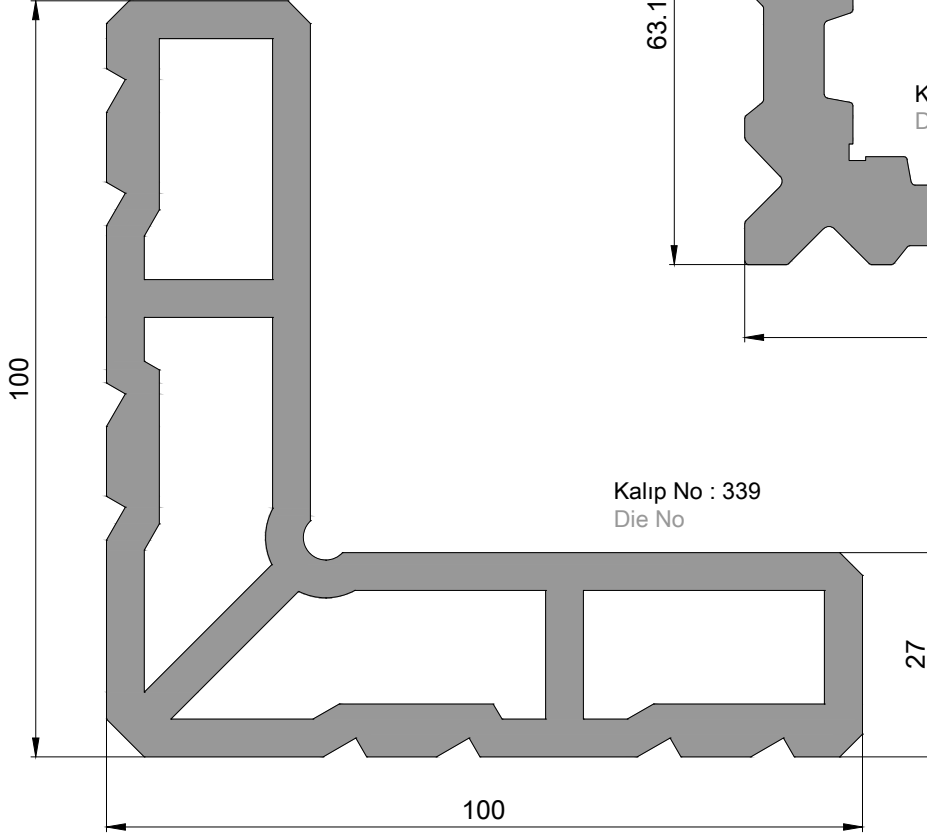
P 2328
Su Kanalı Profili
Water channel Profile
1,530kg/mt



P 2467
Su Kanalı Profili
Water channel Profile
1,295kg/mt

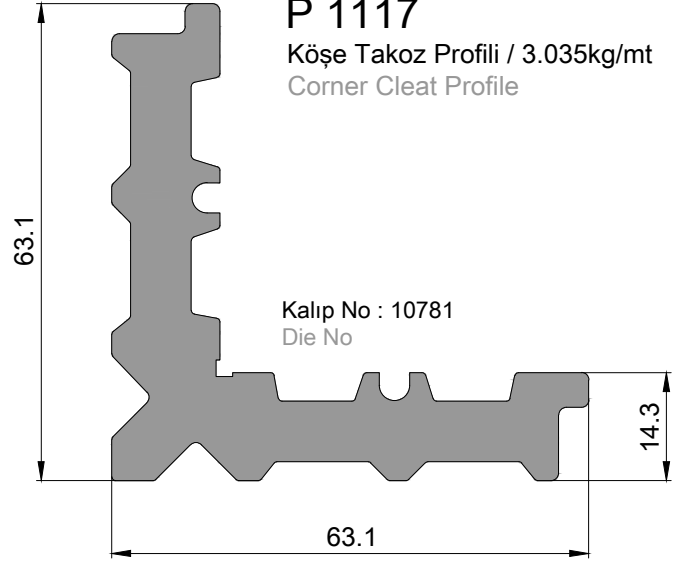
P 1070

Köşe Takoz Profili / 6.220kg/mt
Corner Cleat Profile



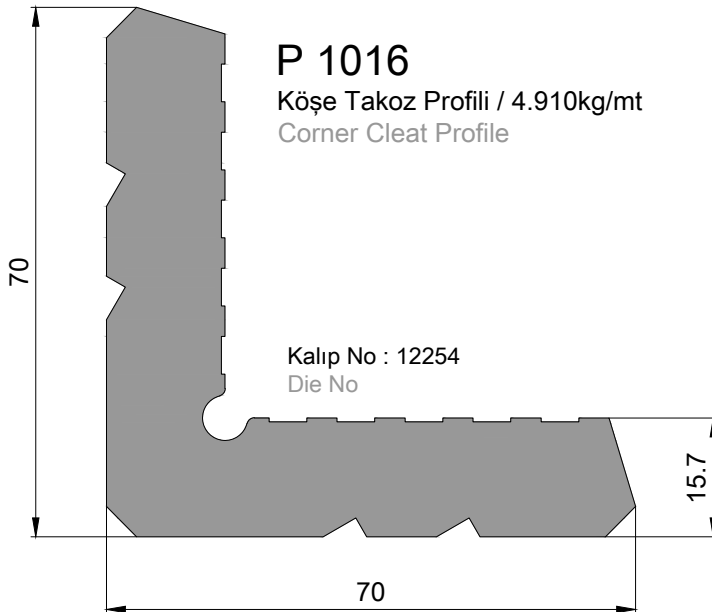
P 1117

Köşe Takoz Profili / 3.035kg/mt
Corner Cleat Profile



P 1016

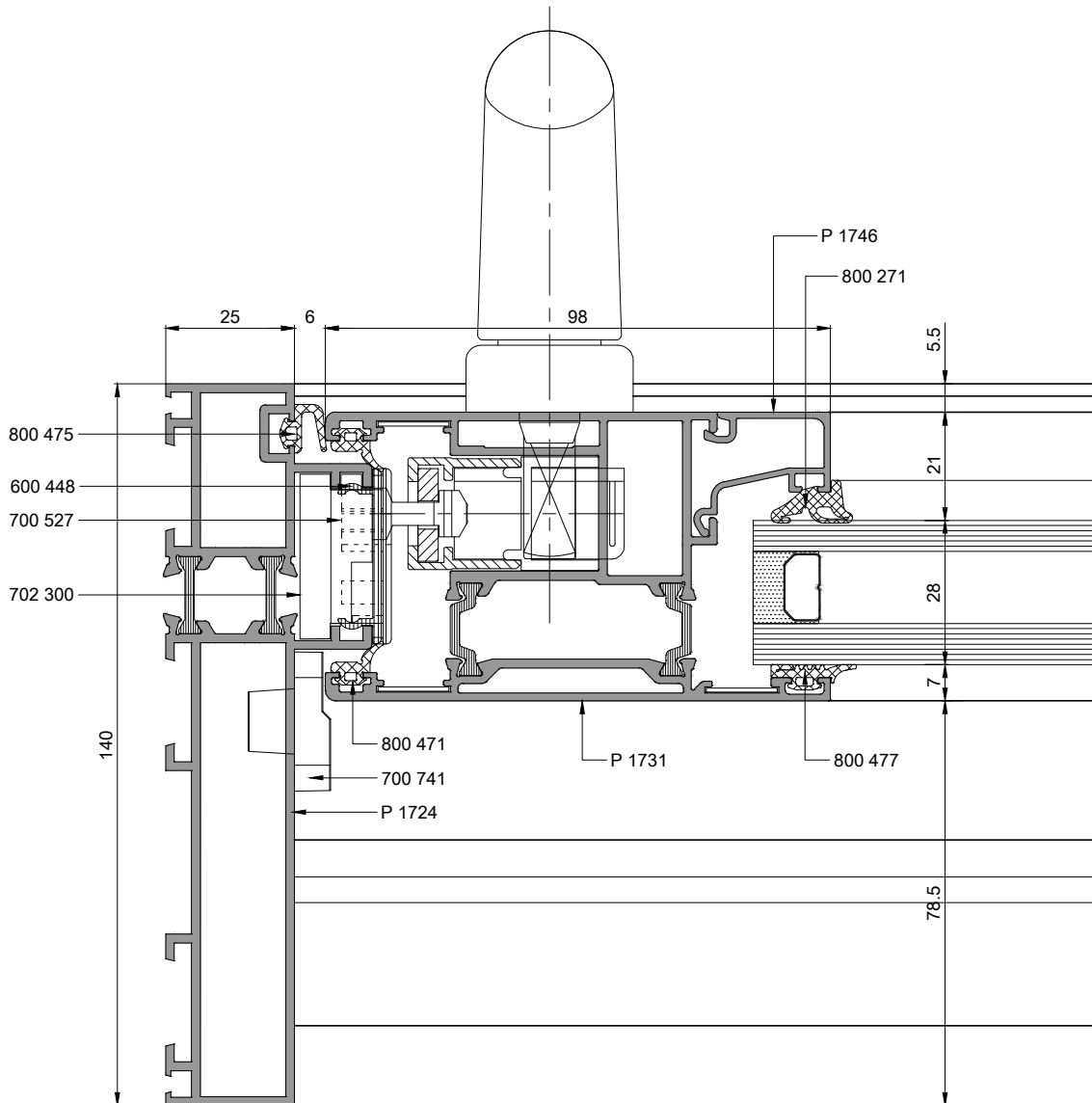
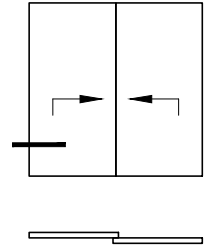
Köşe Takoz Profili / 4.910kg/mt
Corner Cleat Profile

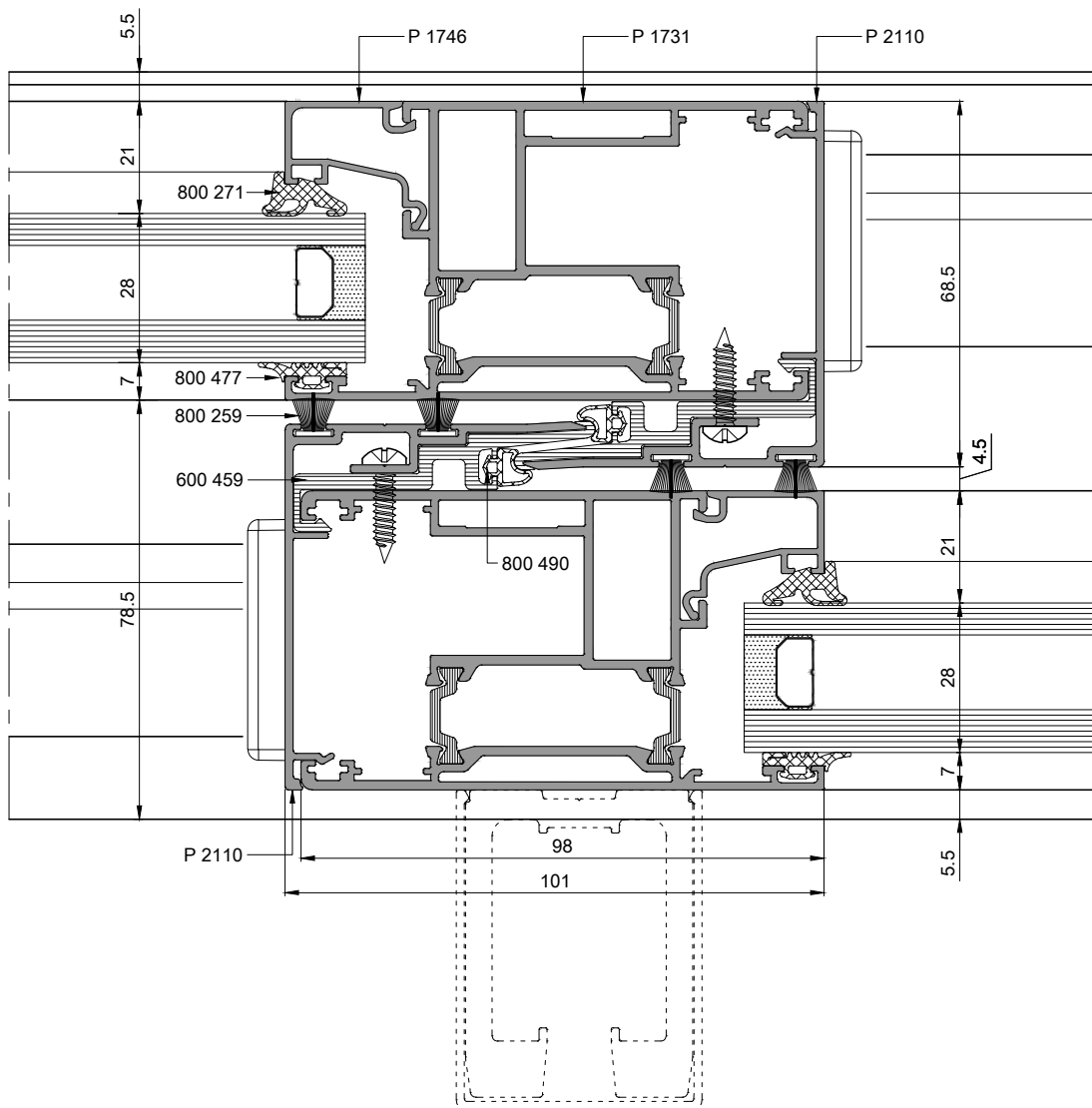
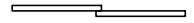
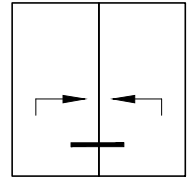


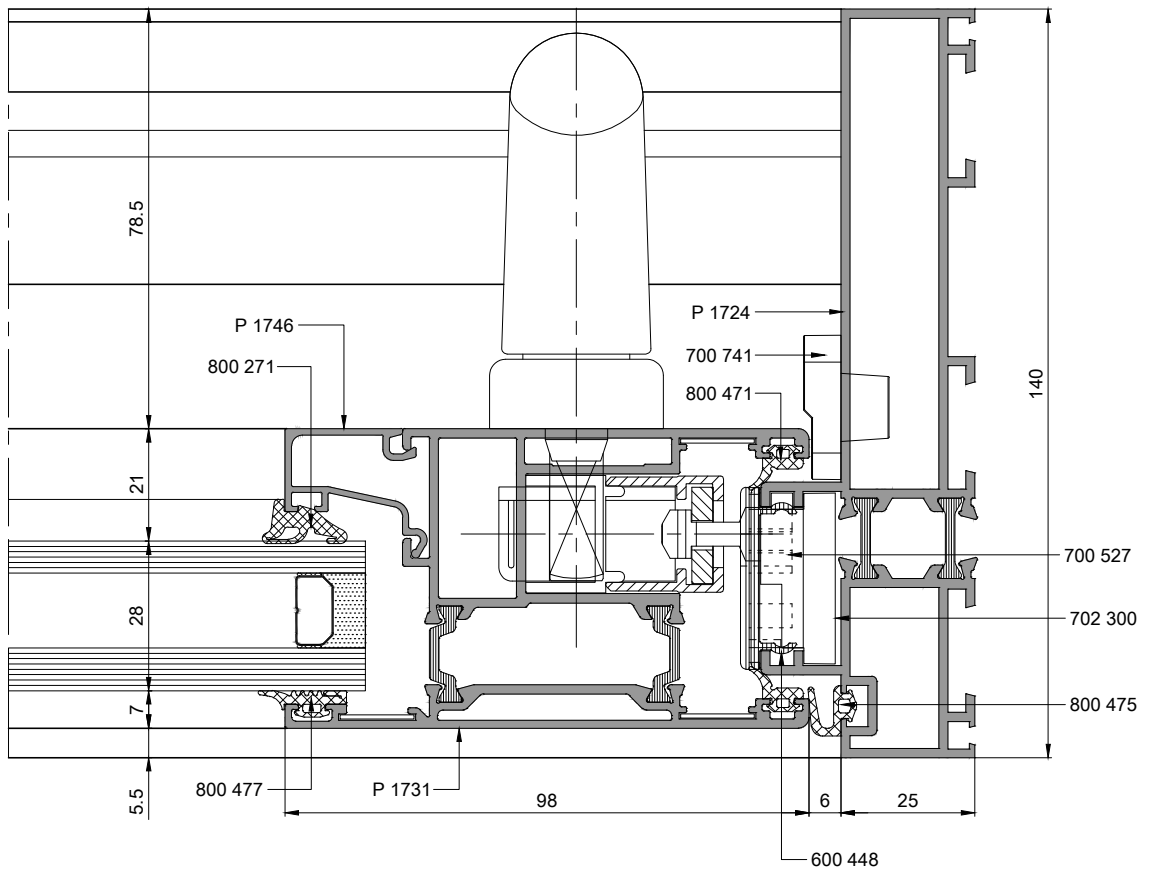
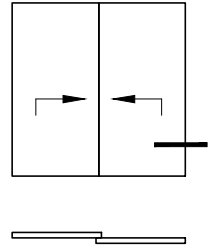
UNIQUEslide

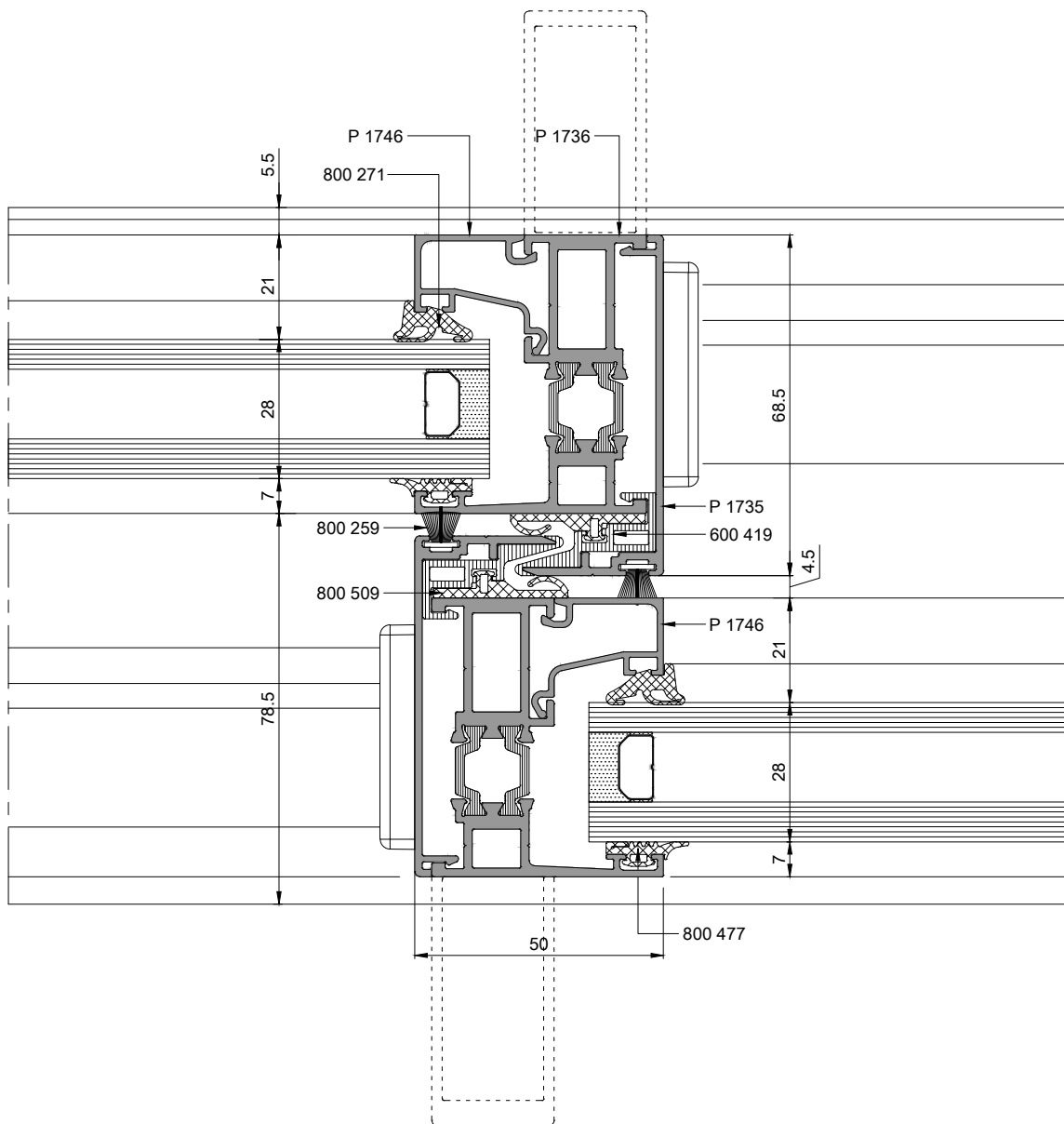
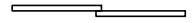
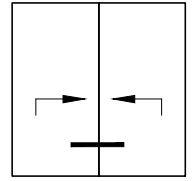
KALDIR SÜR KAPI ve PENCERE SİSTEMİ
LIFT&SLIDE DOOR and WINDOW SYSTEM

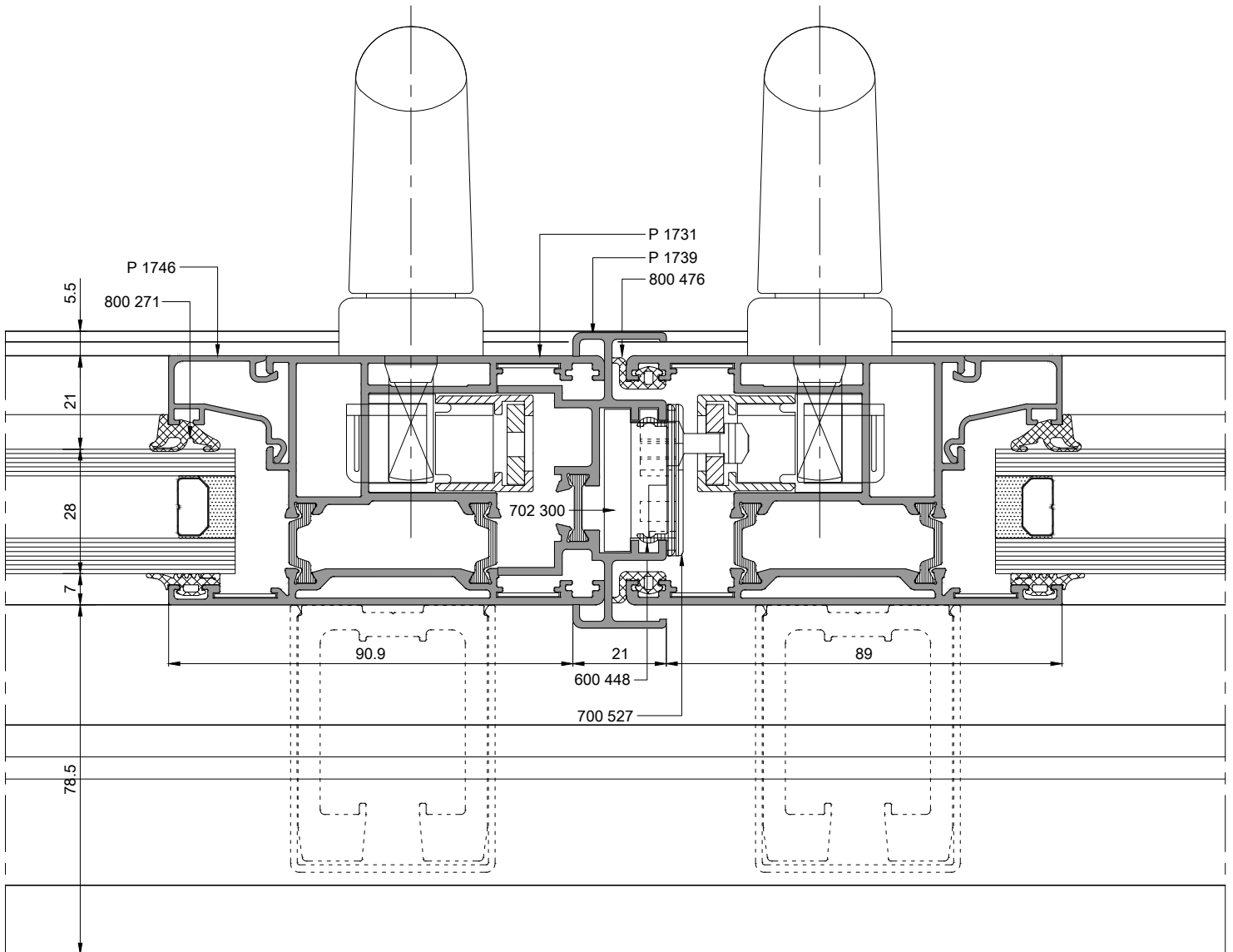
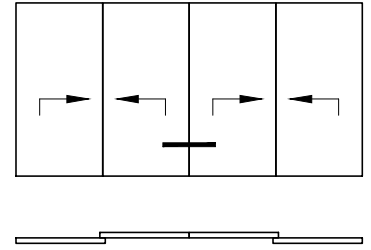
ÇİFT RAYLI KASA İLE
PRENSİP SİSTEM DETAYLARI
PRINCIPAL SECTIONS for
DOUBLE TRACK PROFILE

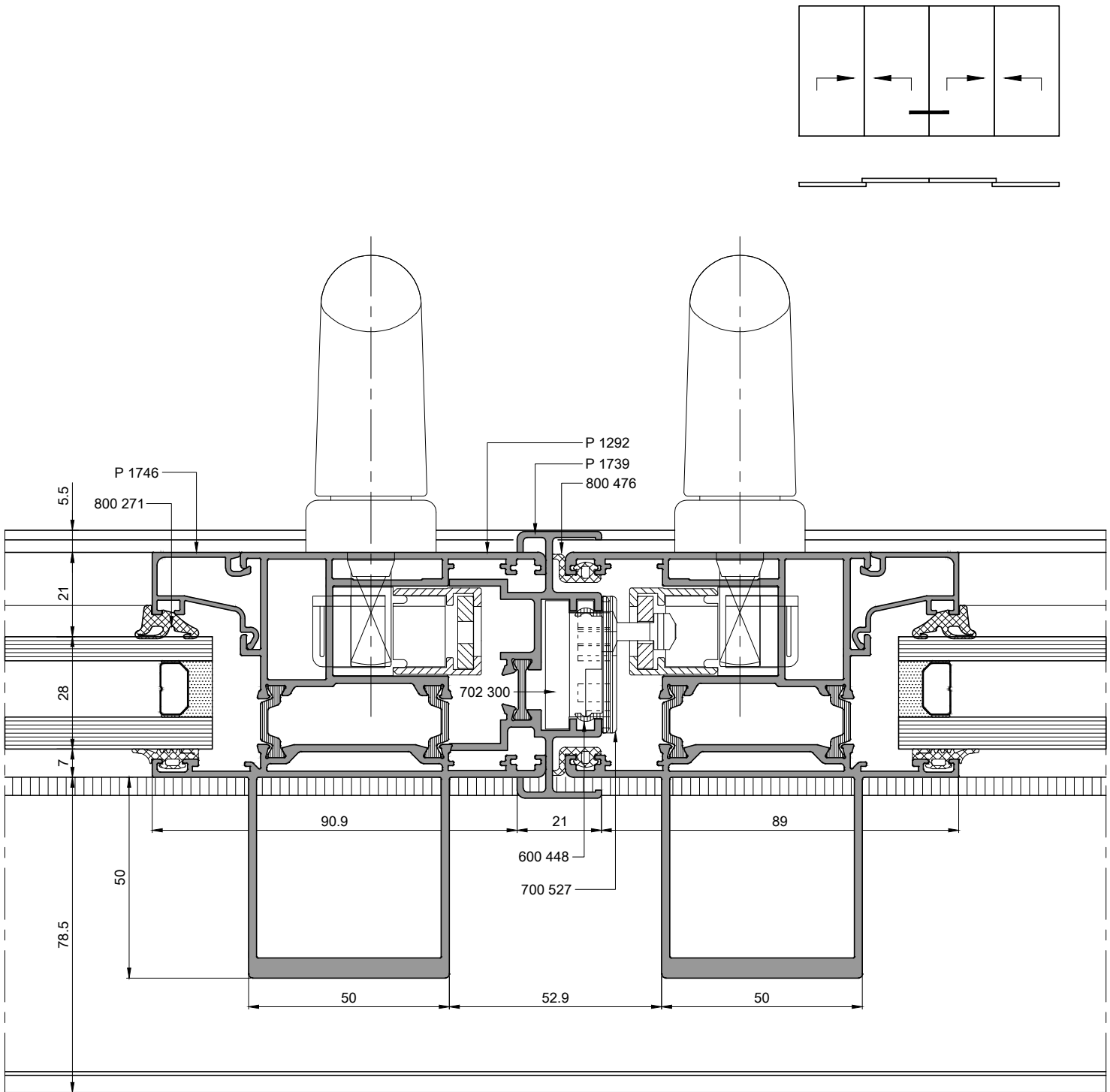


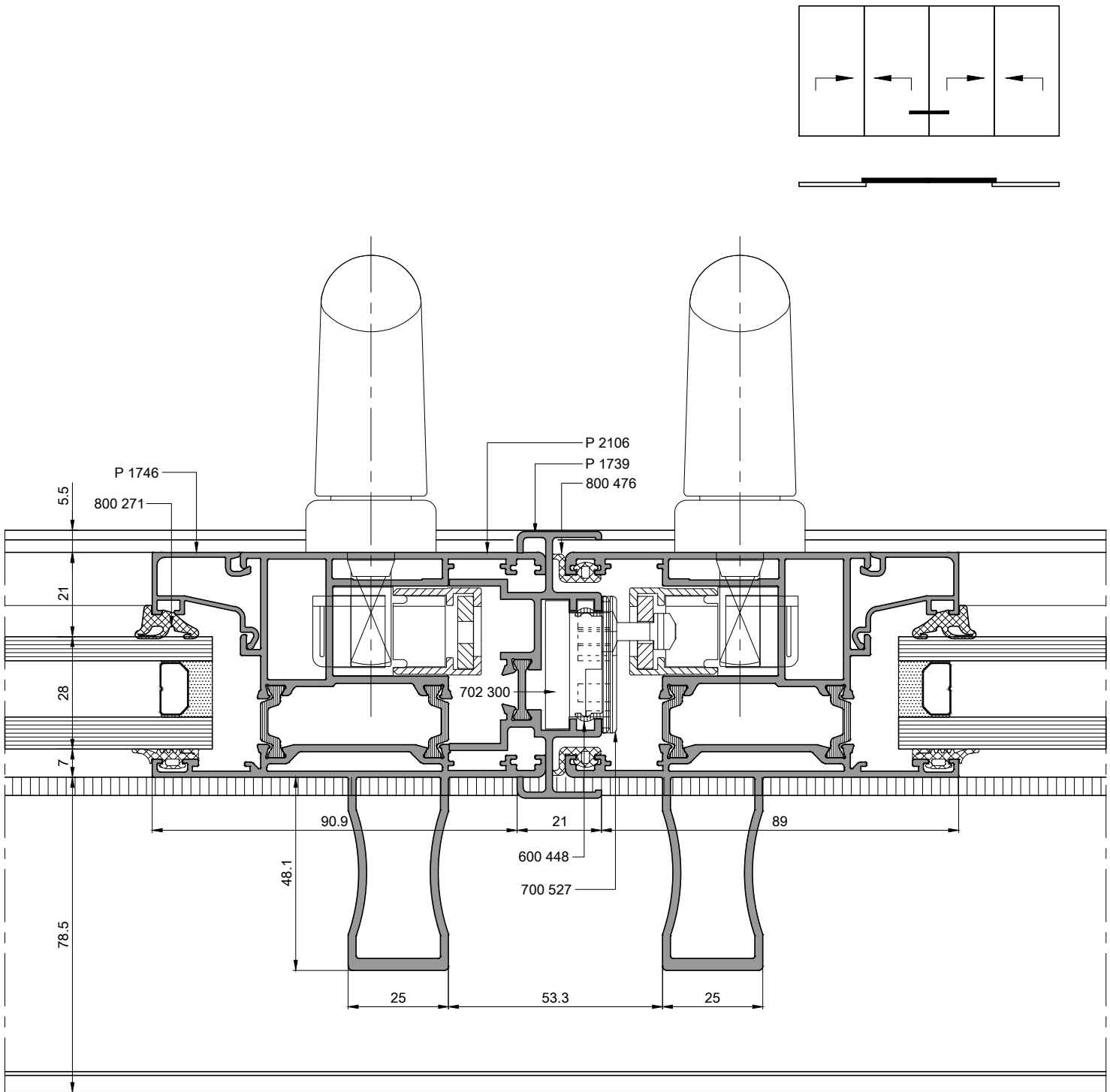


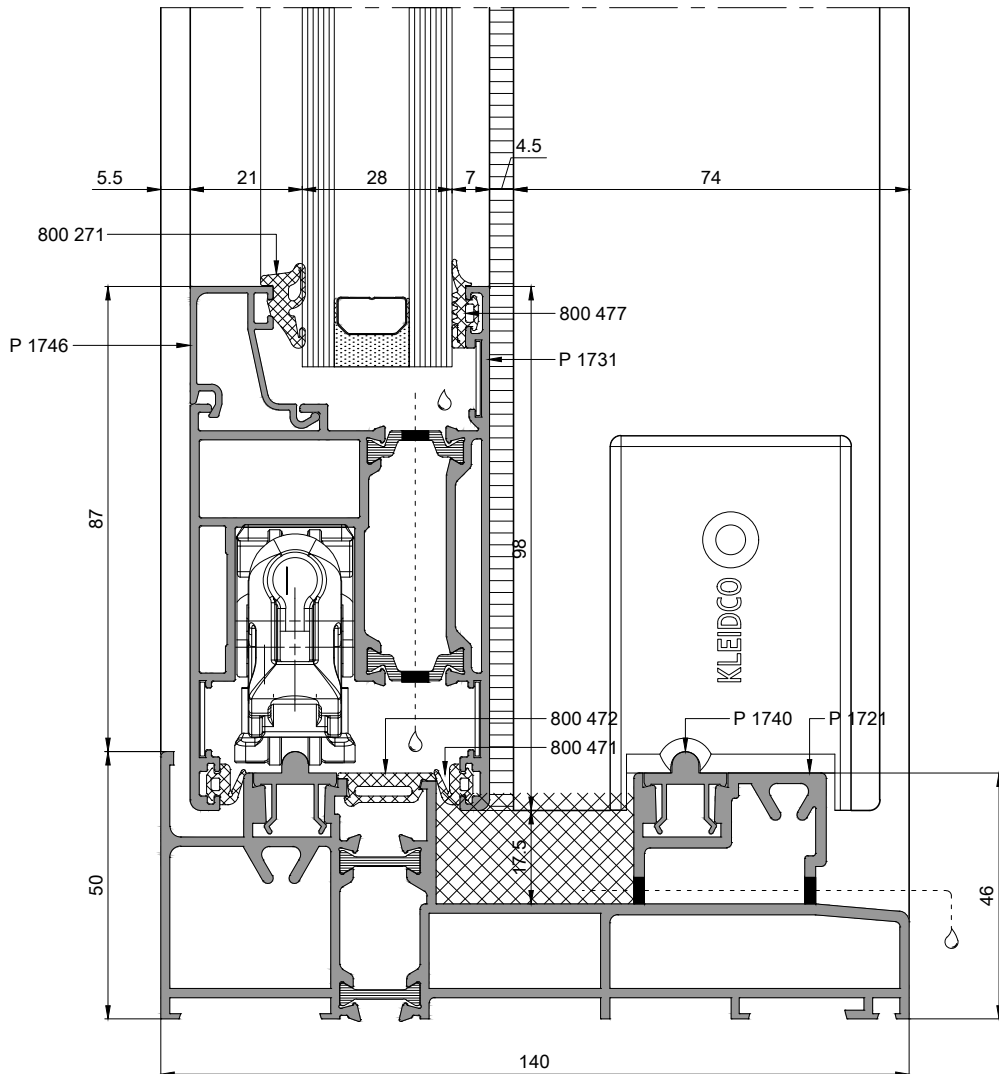
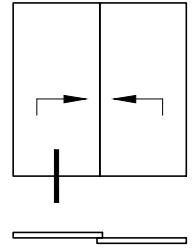


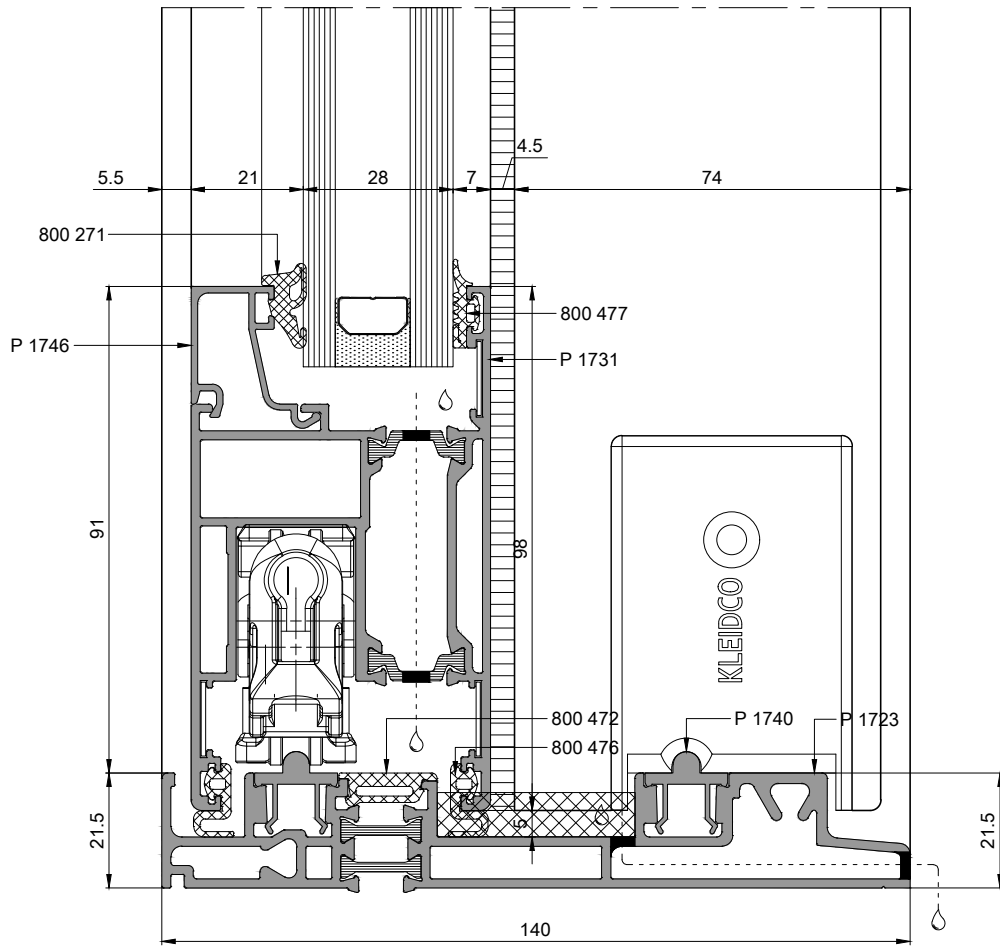
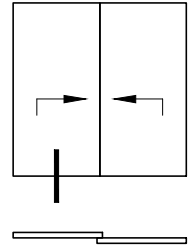


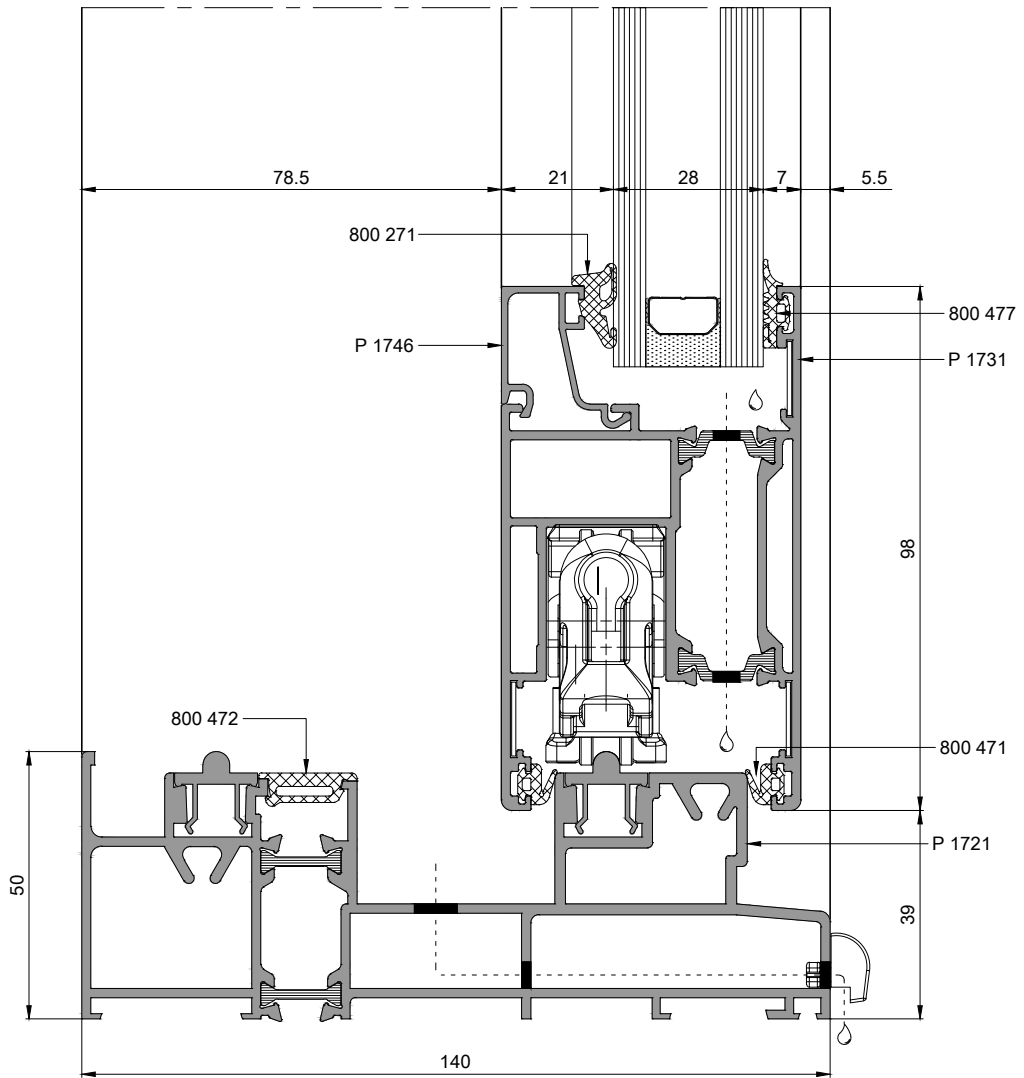
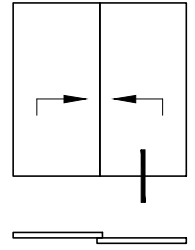


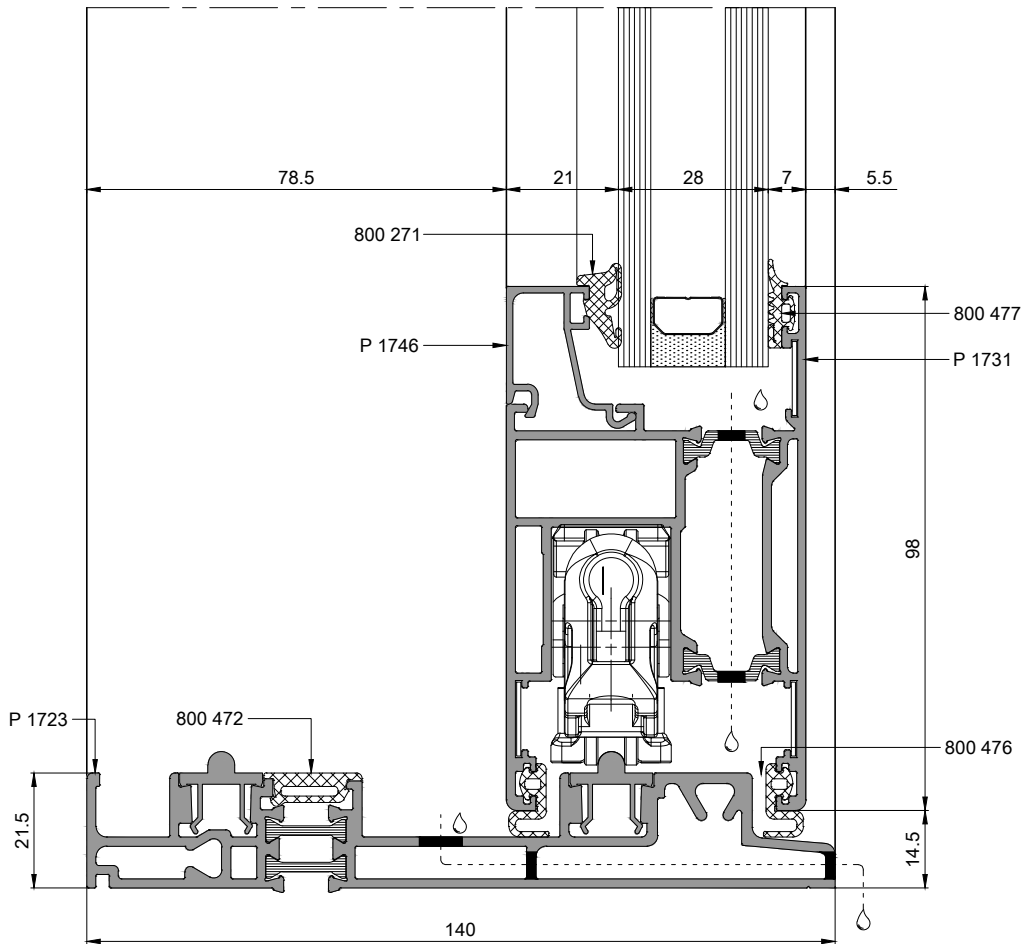
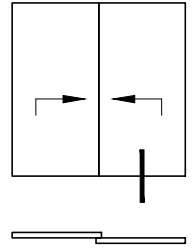


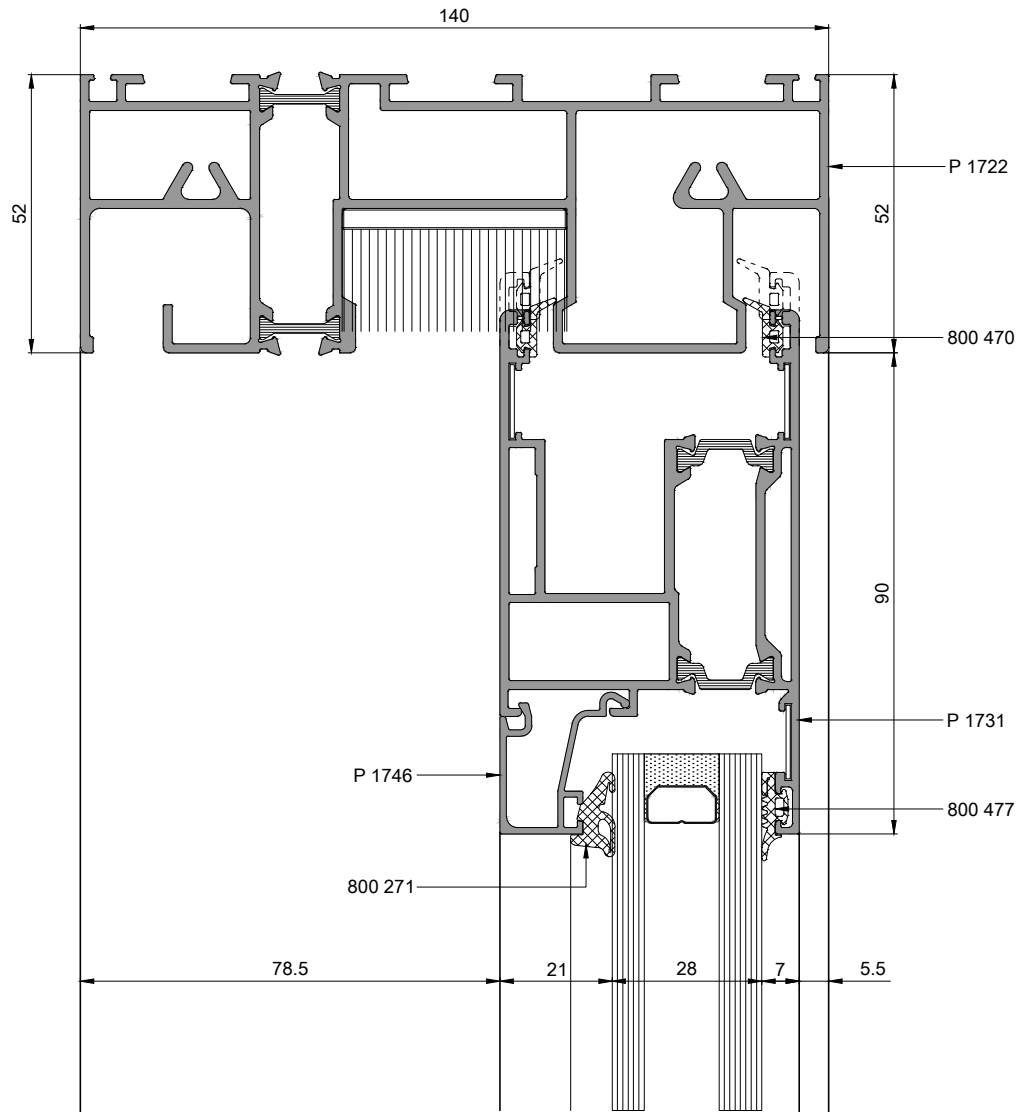
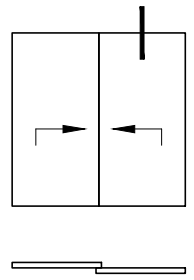


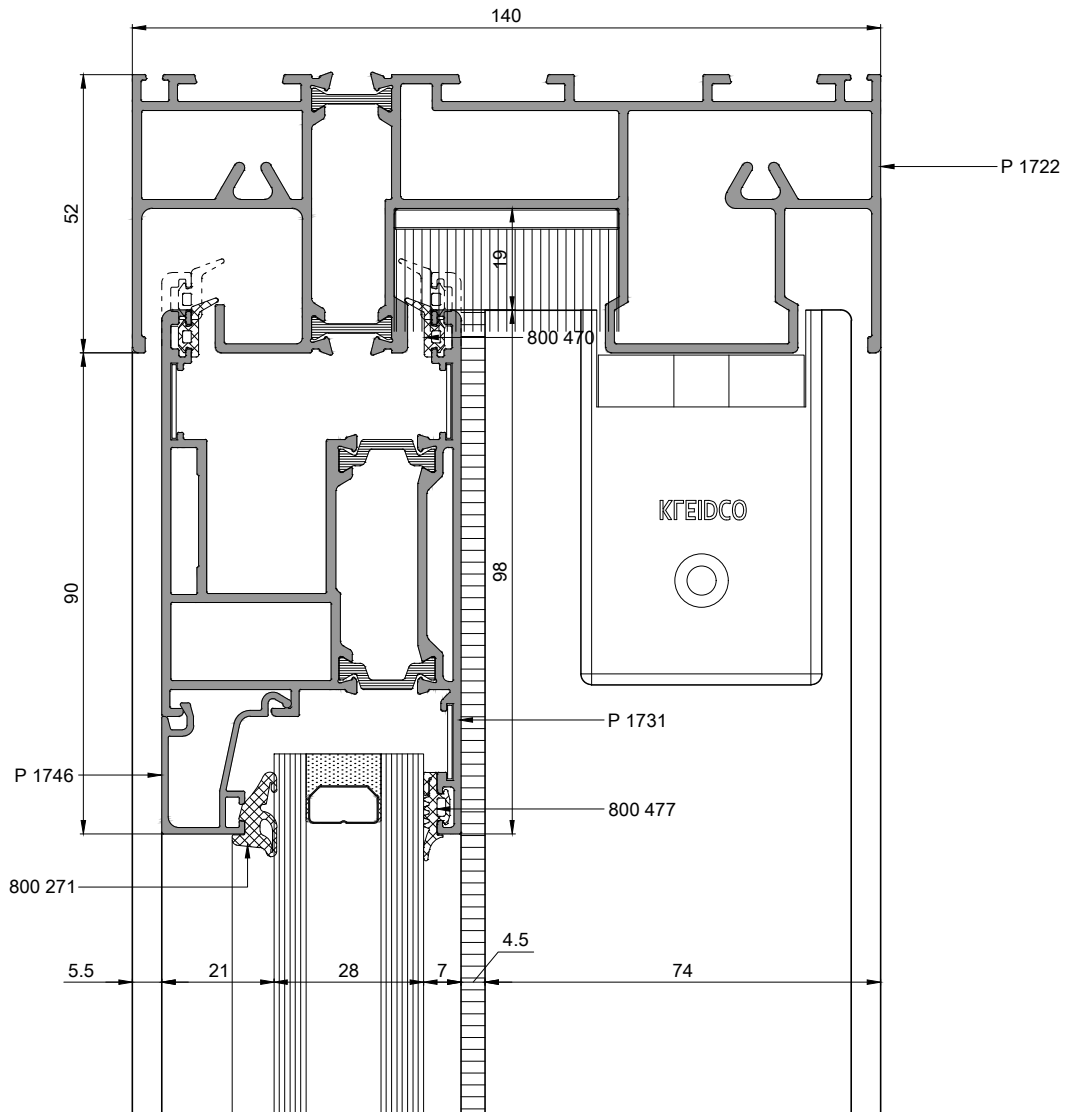
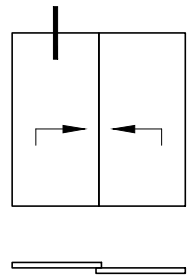


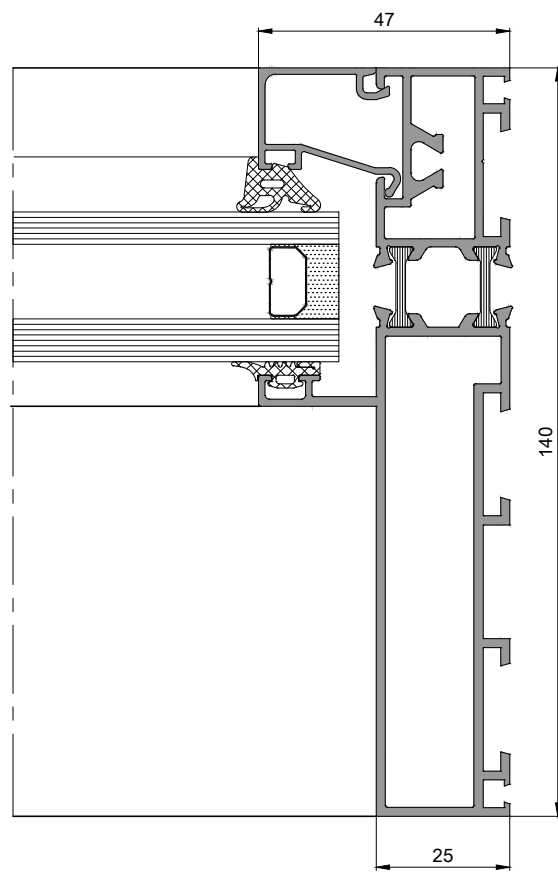
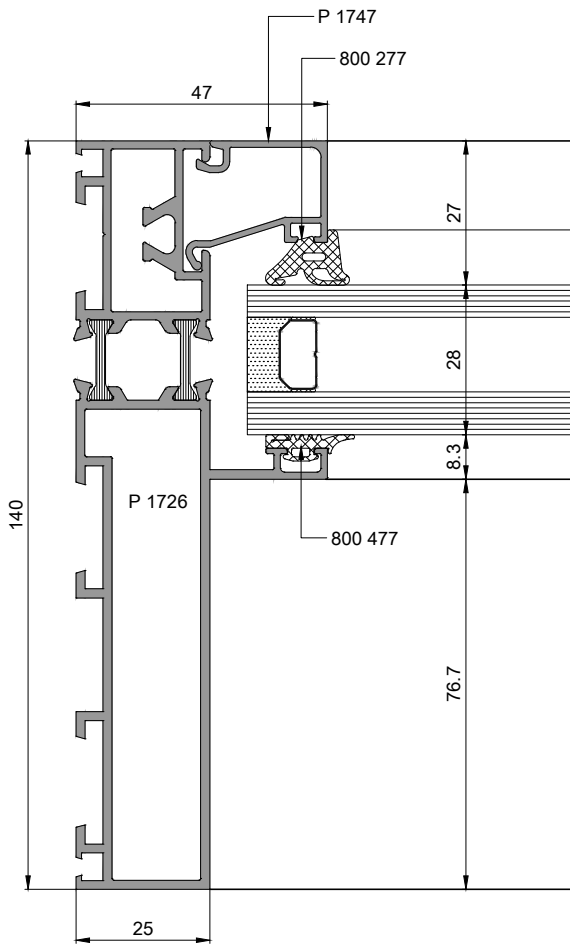
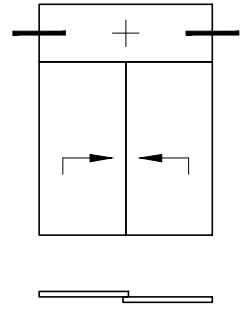


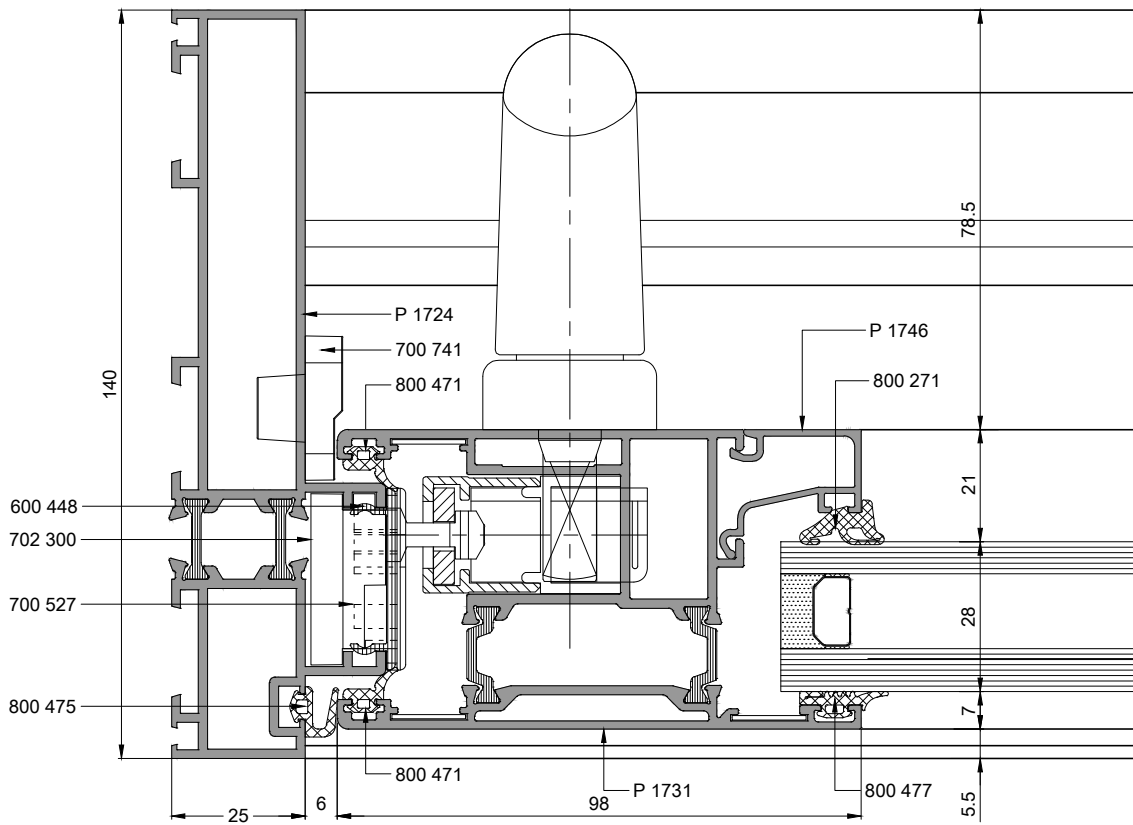
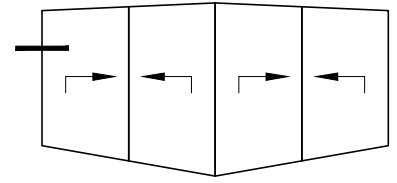


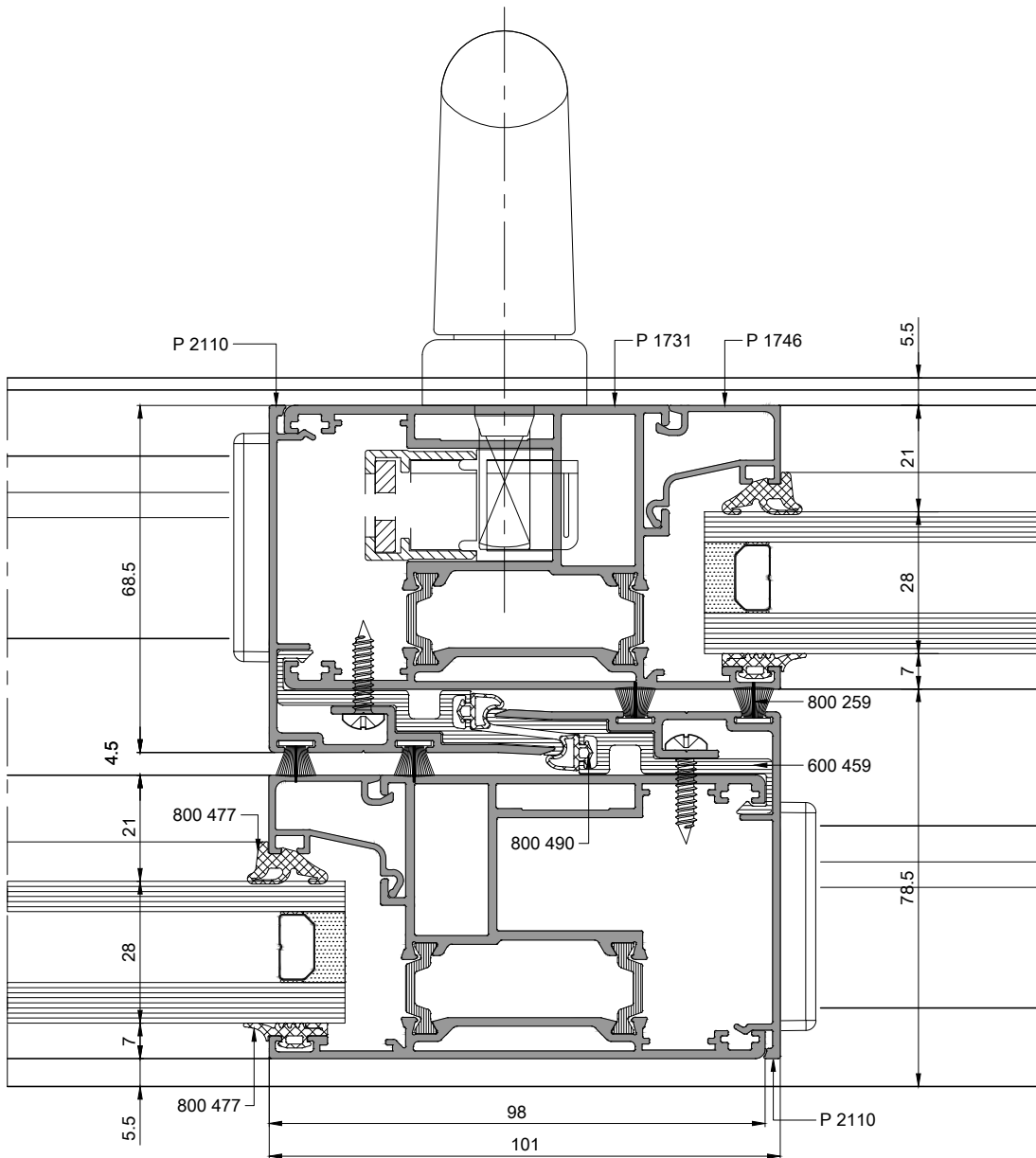
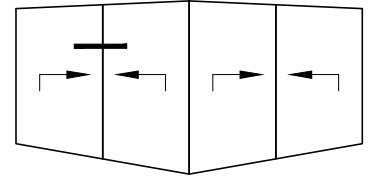


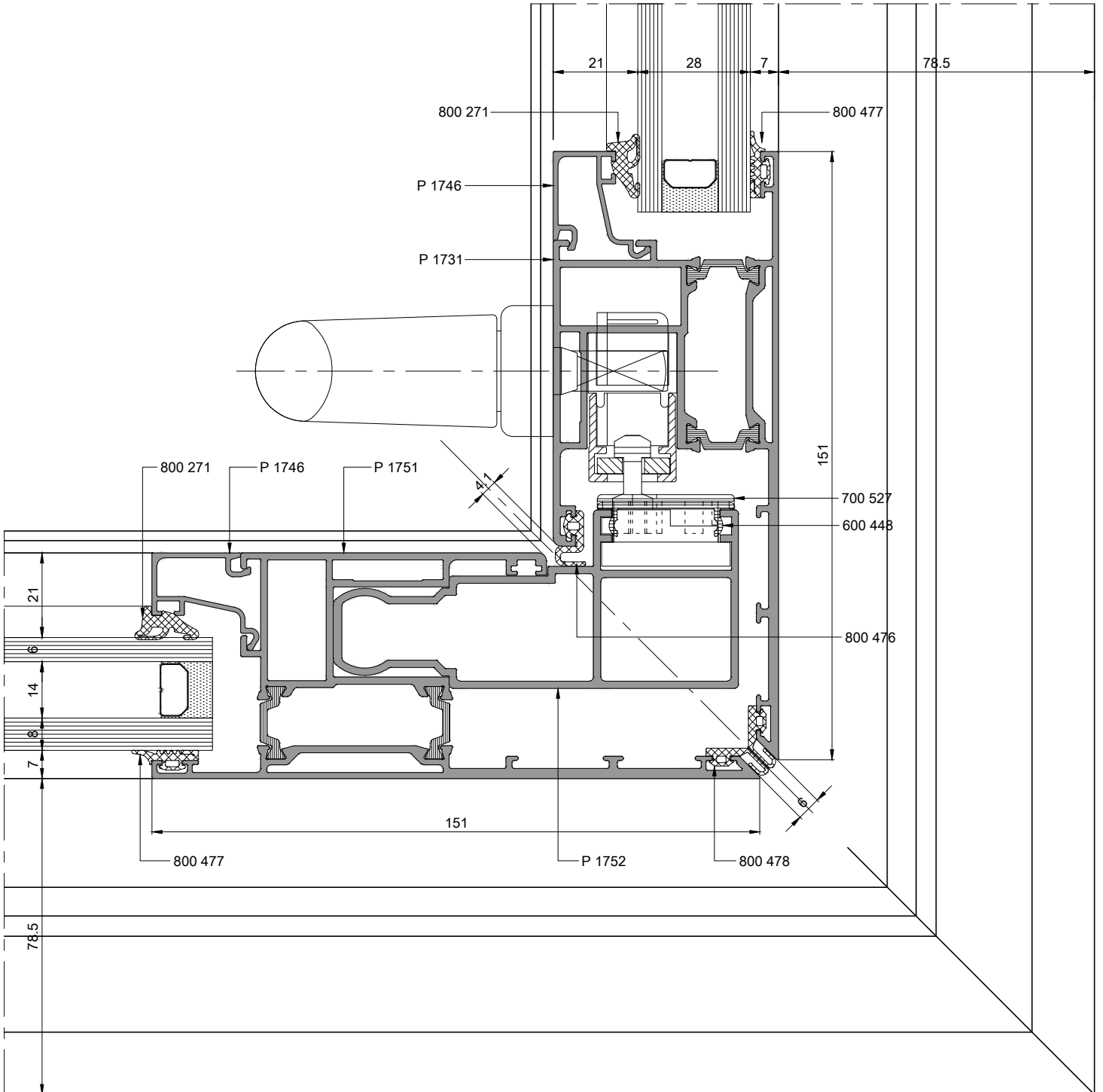
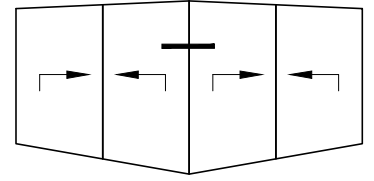


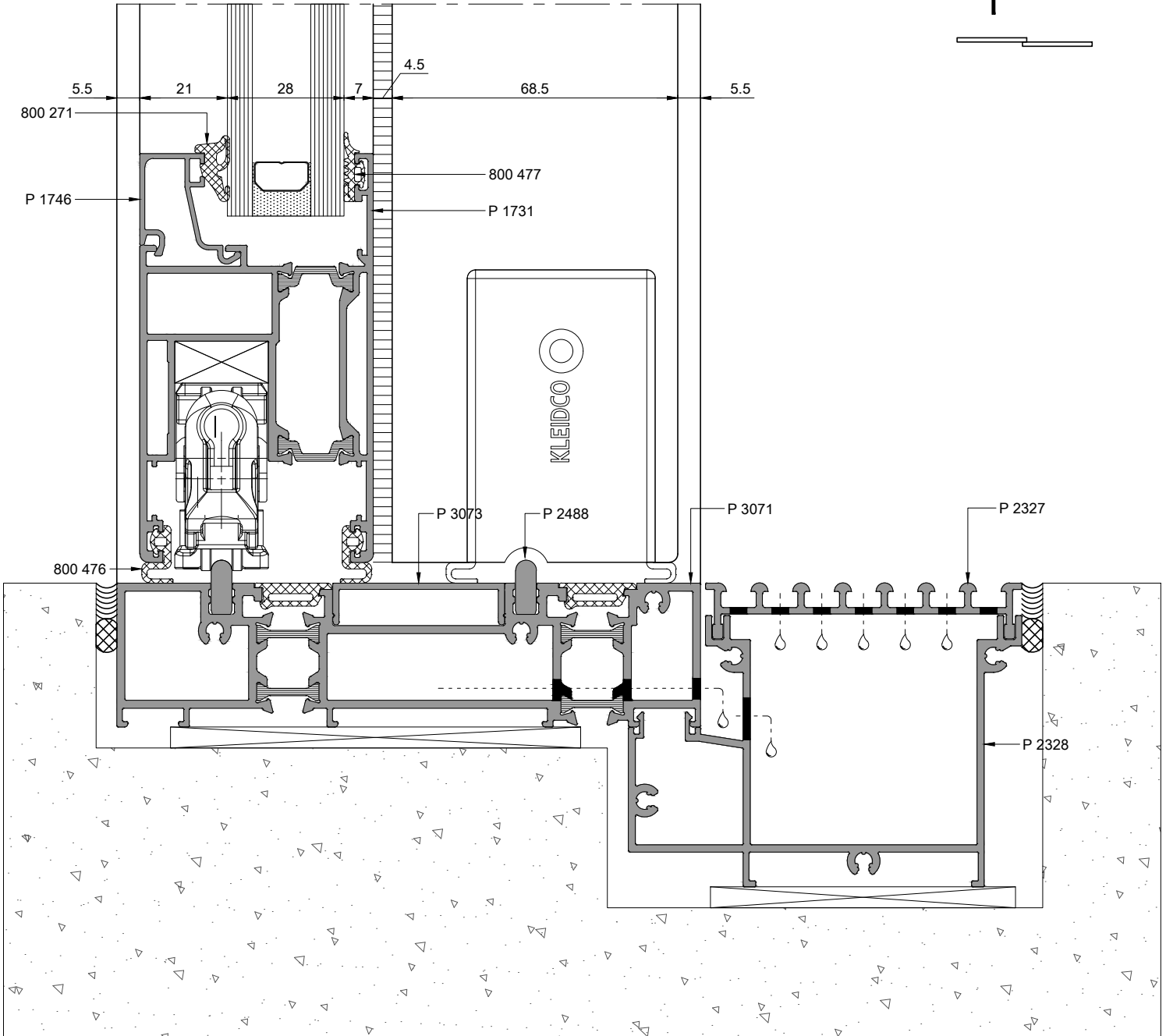
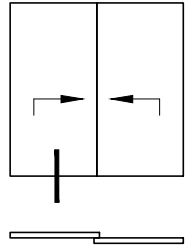


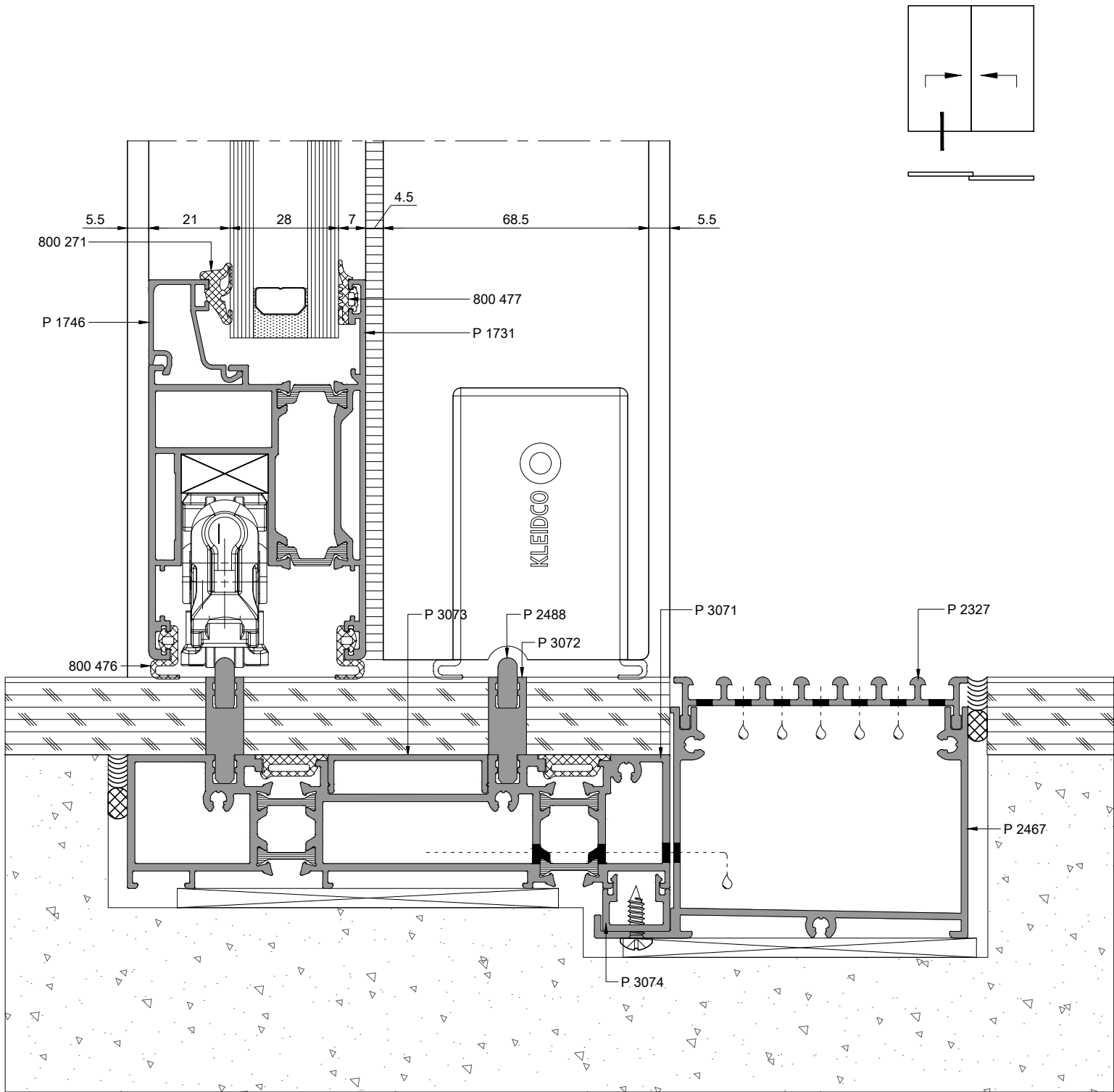








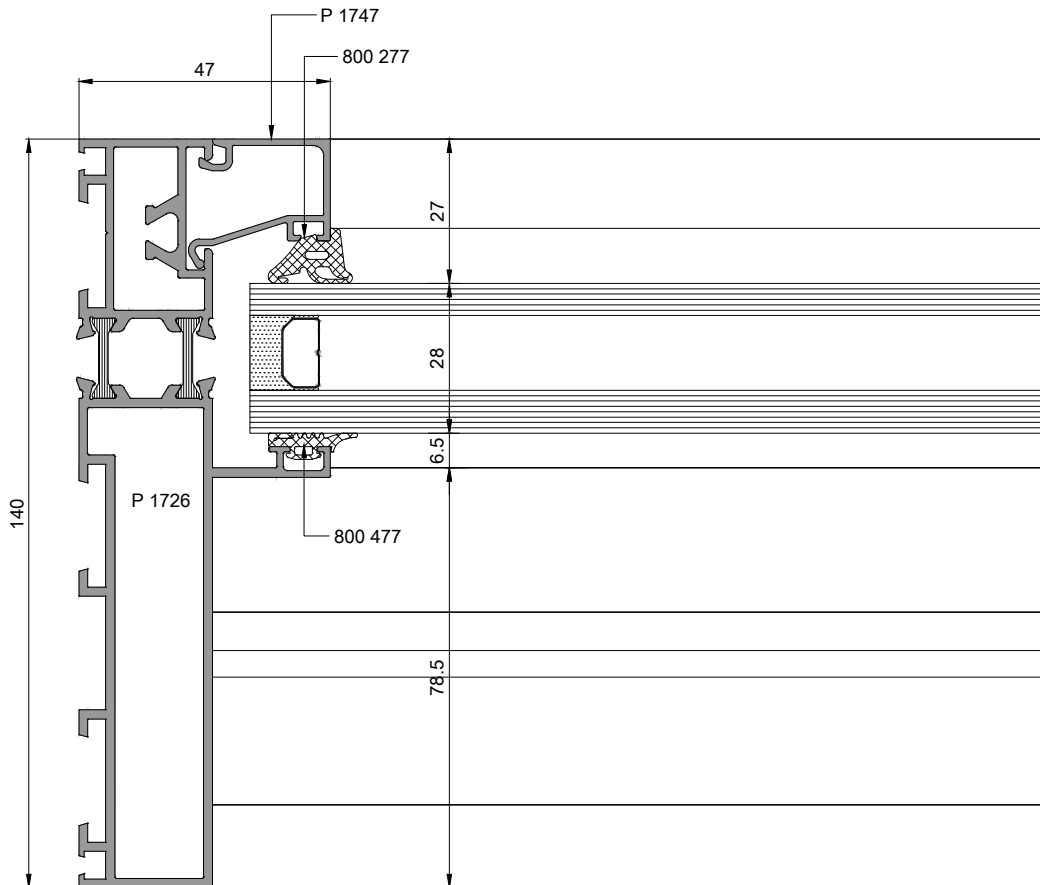
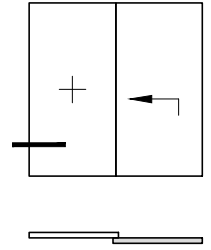


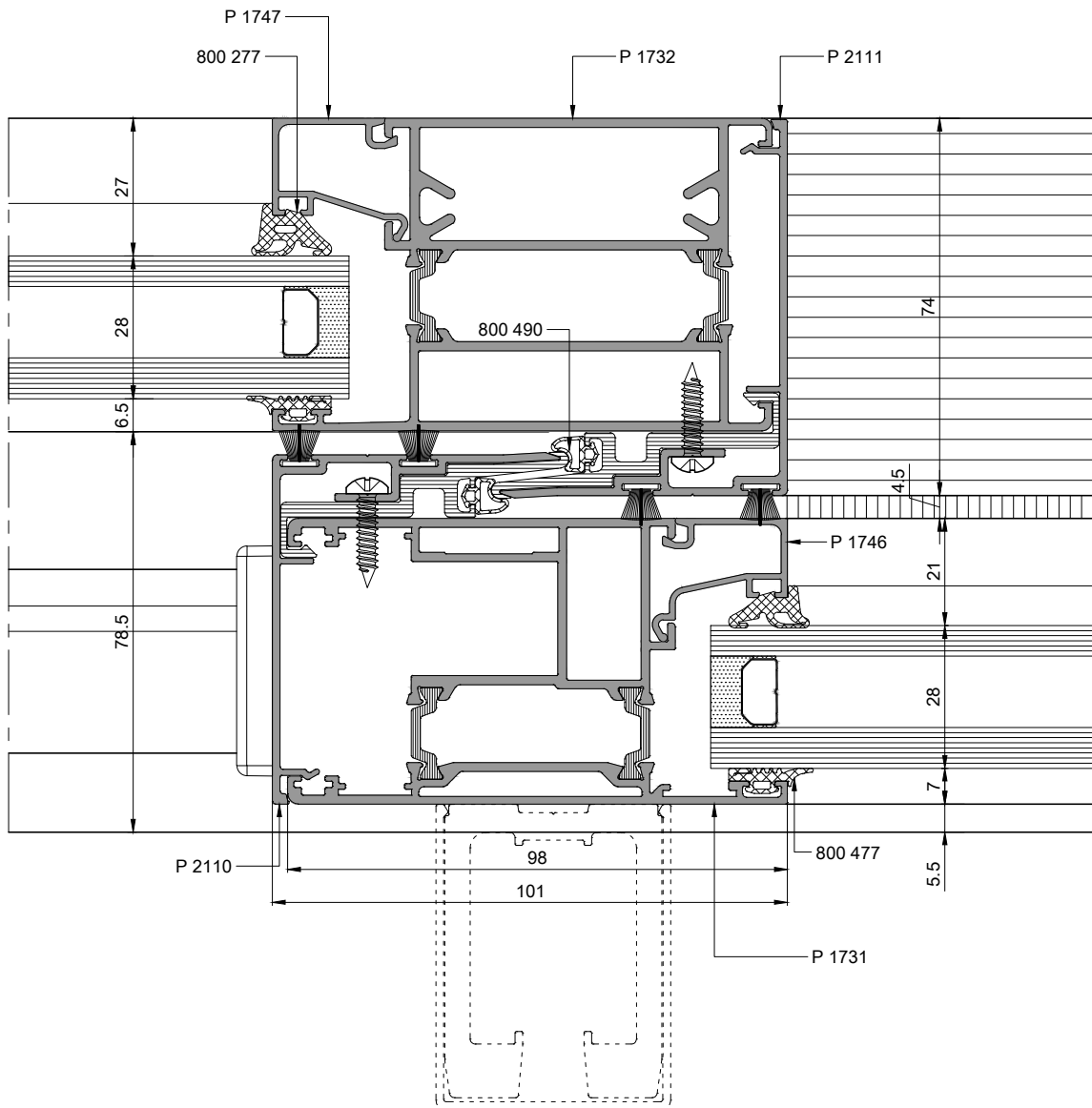
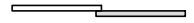
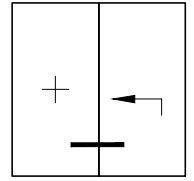


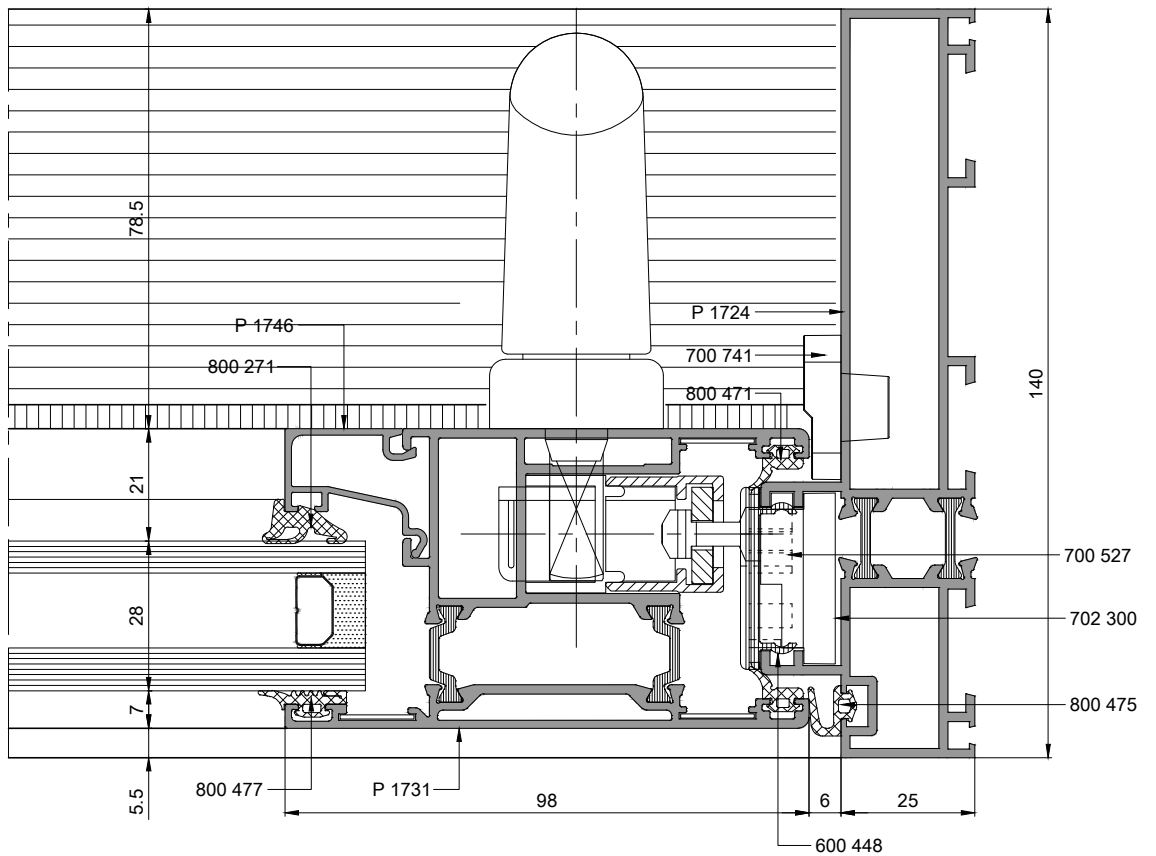
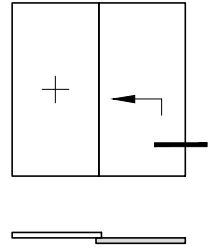
UNIQUEslide

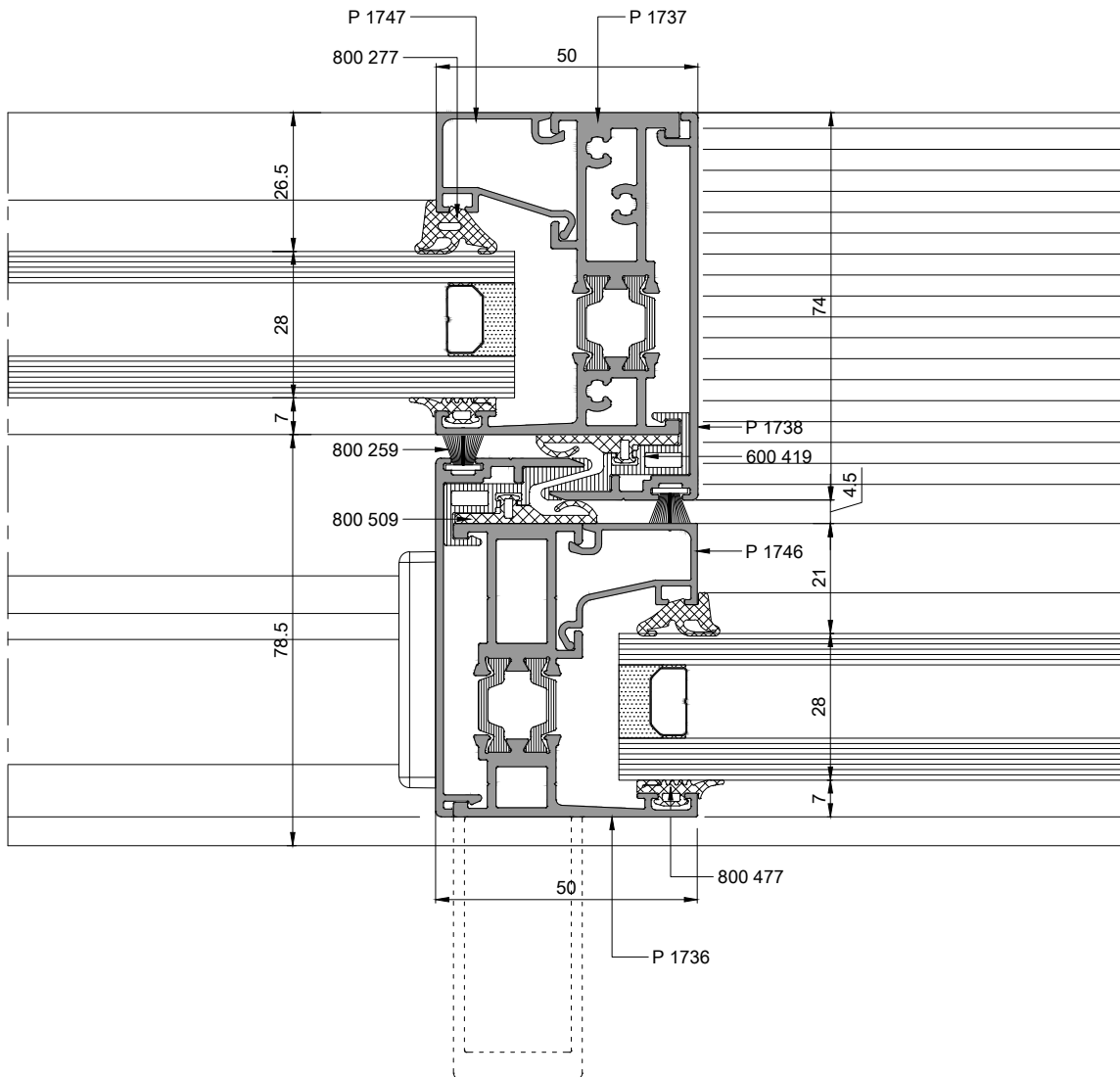
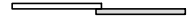
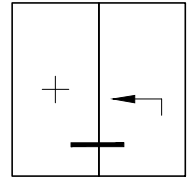
KALDIR SÜR KAPI ve PENCERE SİSTEMİ
LIFT&SLIDE DOOR and WINDOW SYSTEM

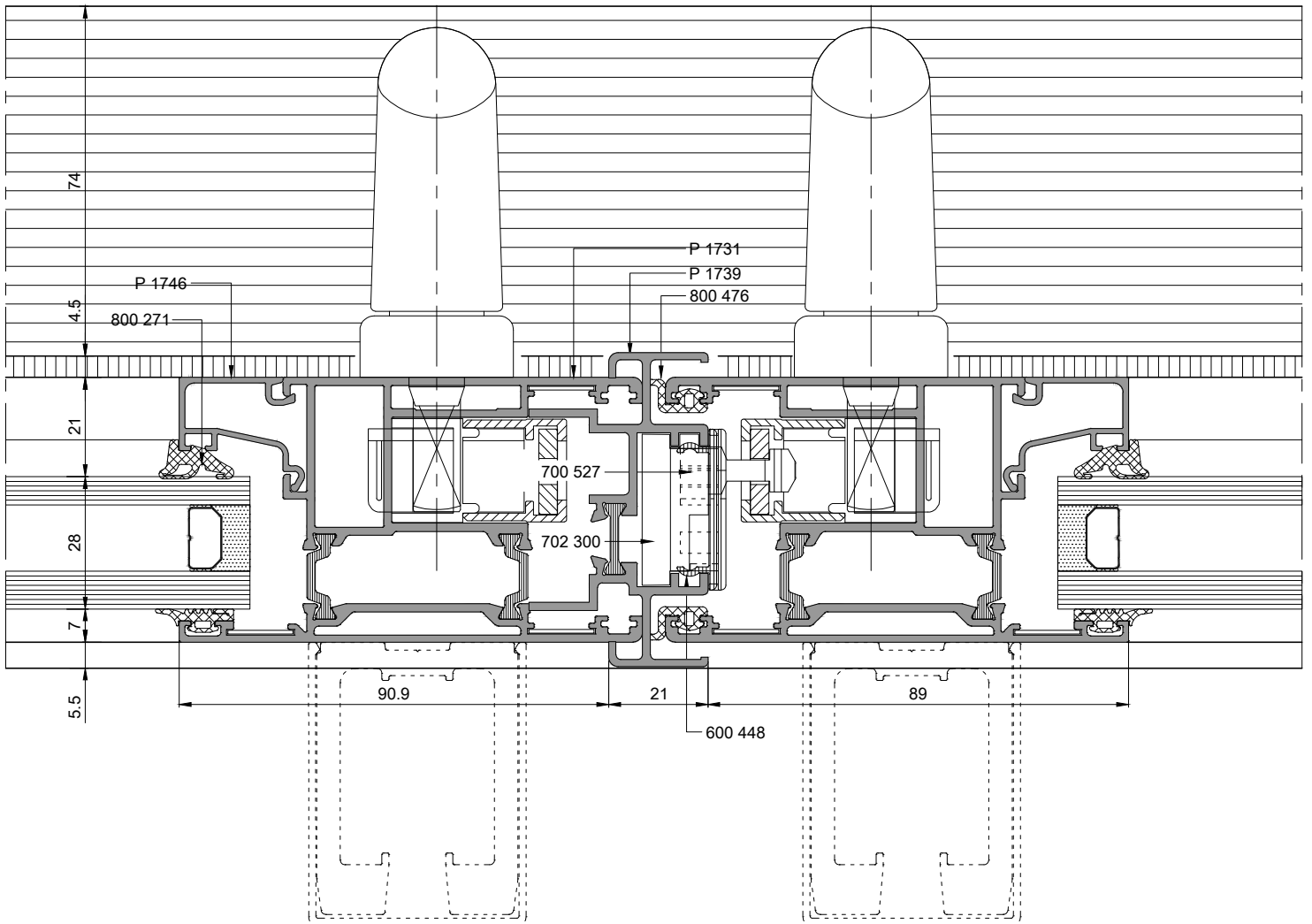
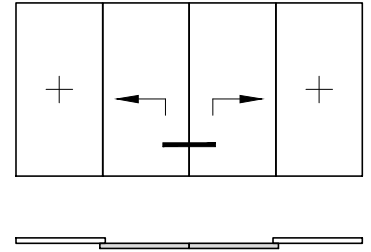
TEK RAYLI KASA İLE
PRENSİP SİSTEM DETAYLARI
PRINCIPAL SECTIONS for
SINGLE TRACK PROFILE

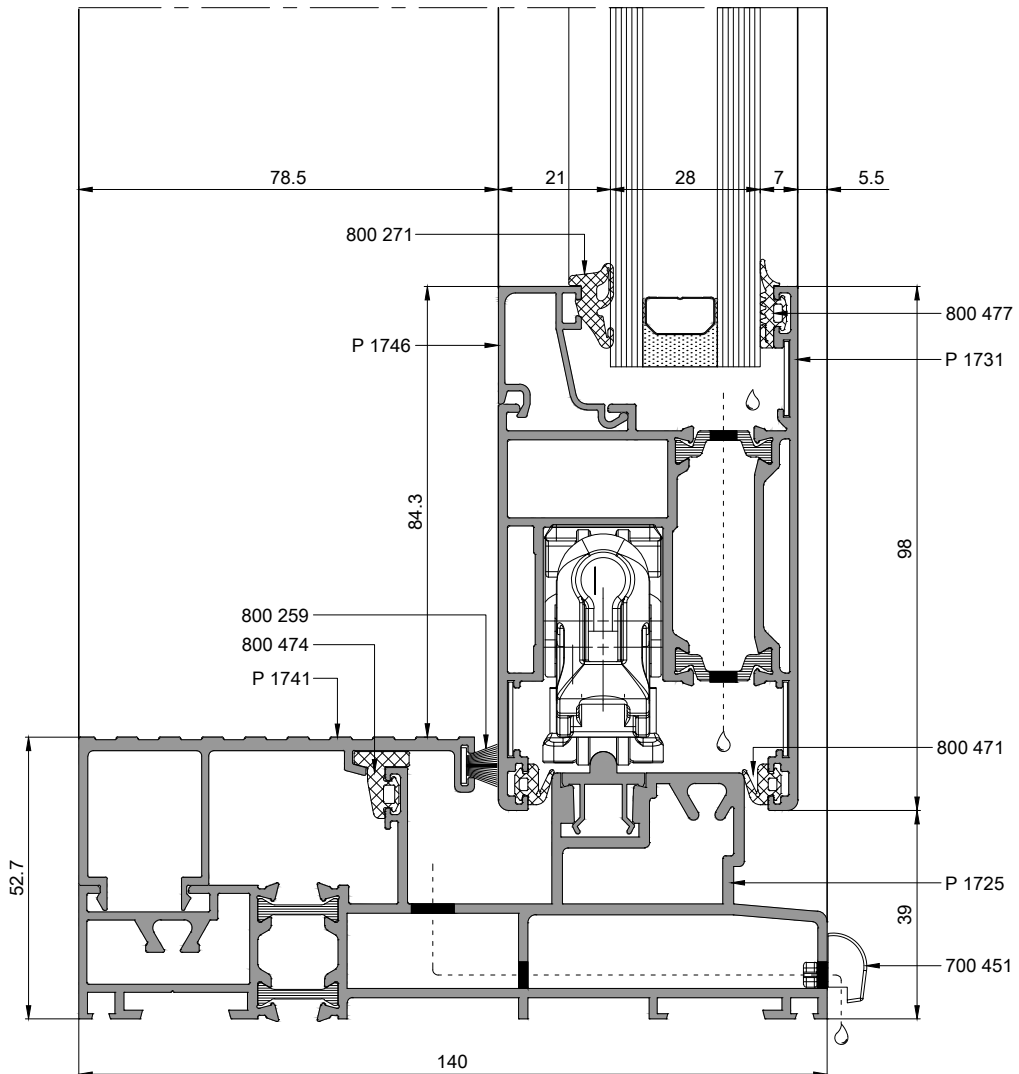
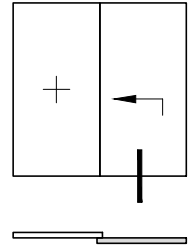


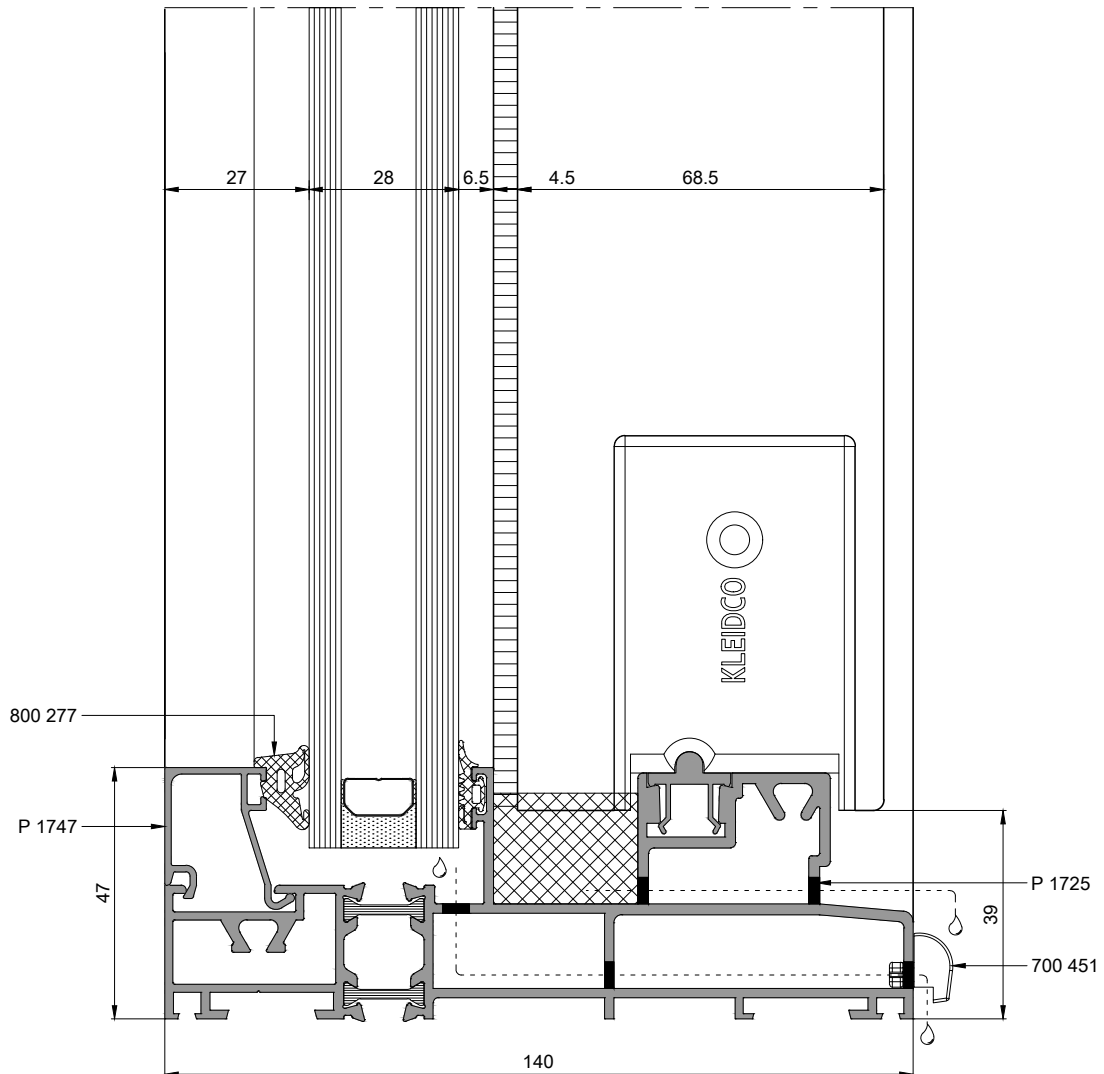
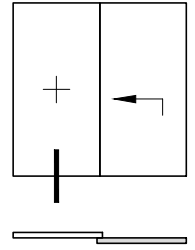


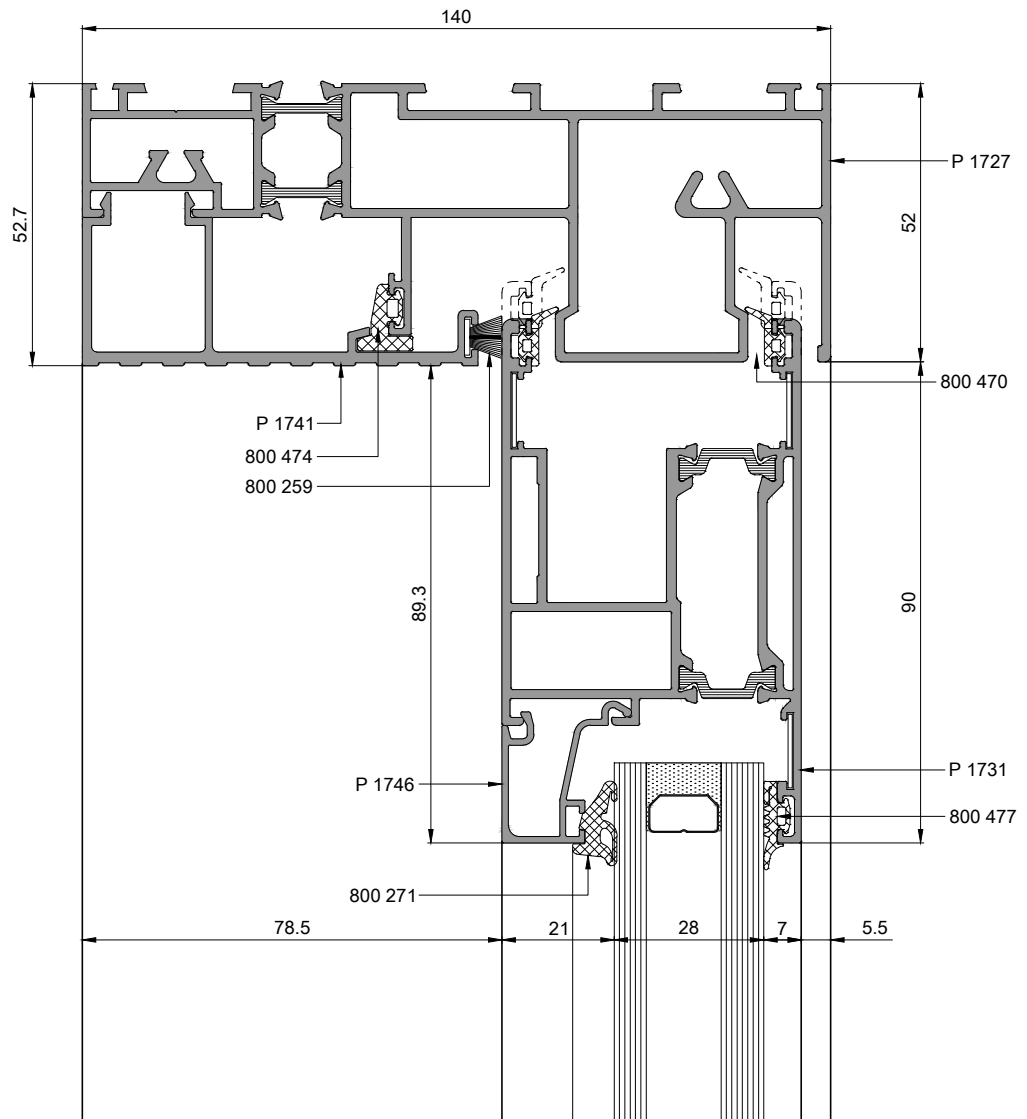
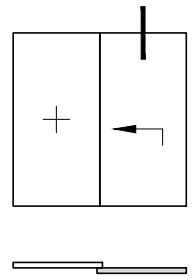


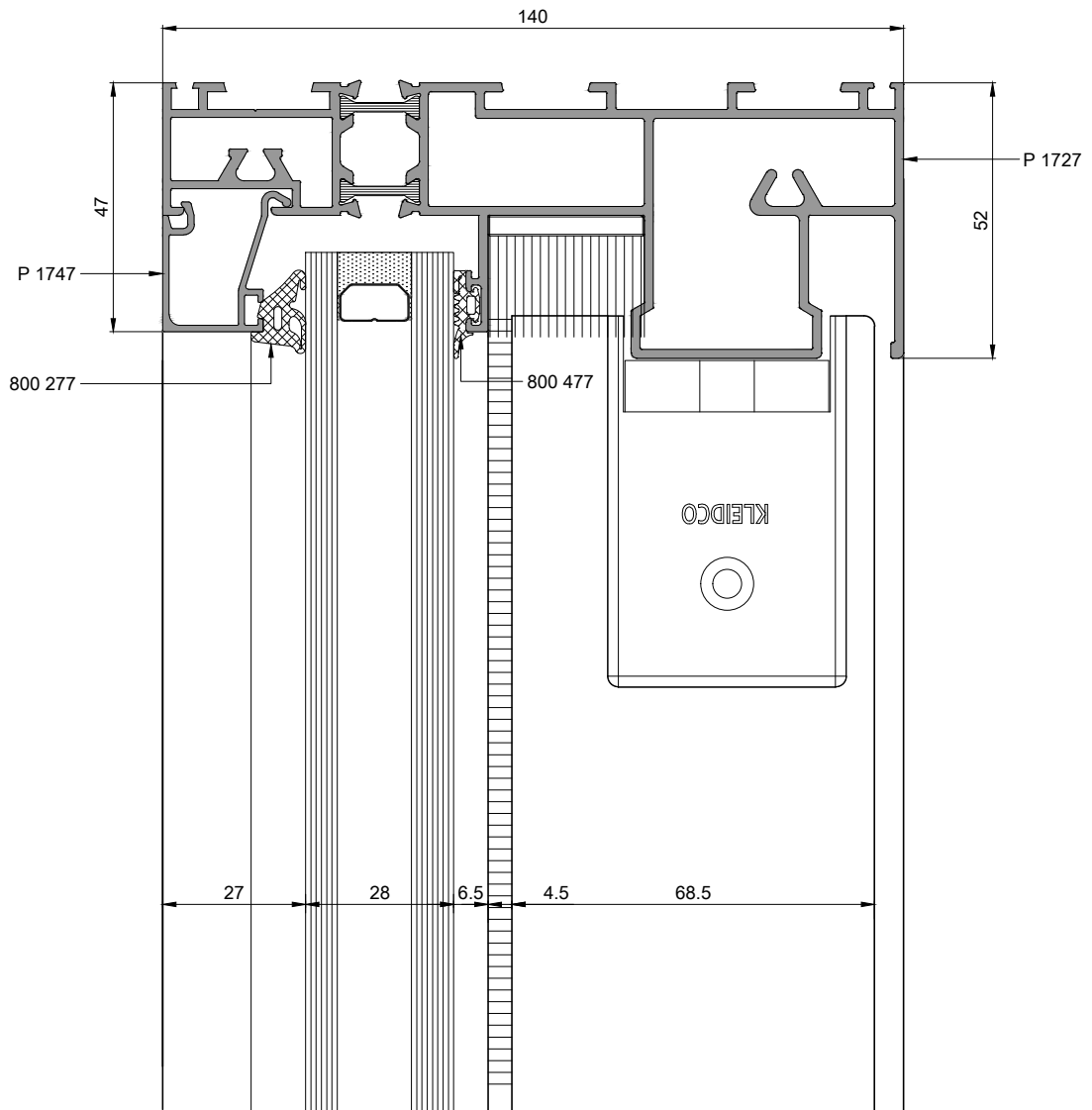
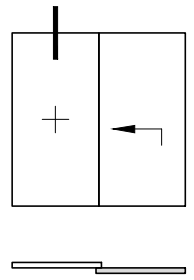


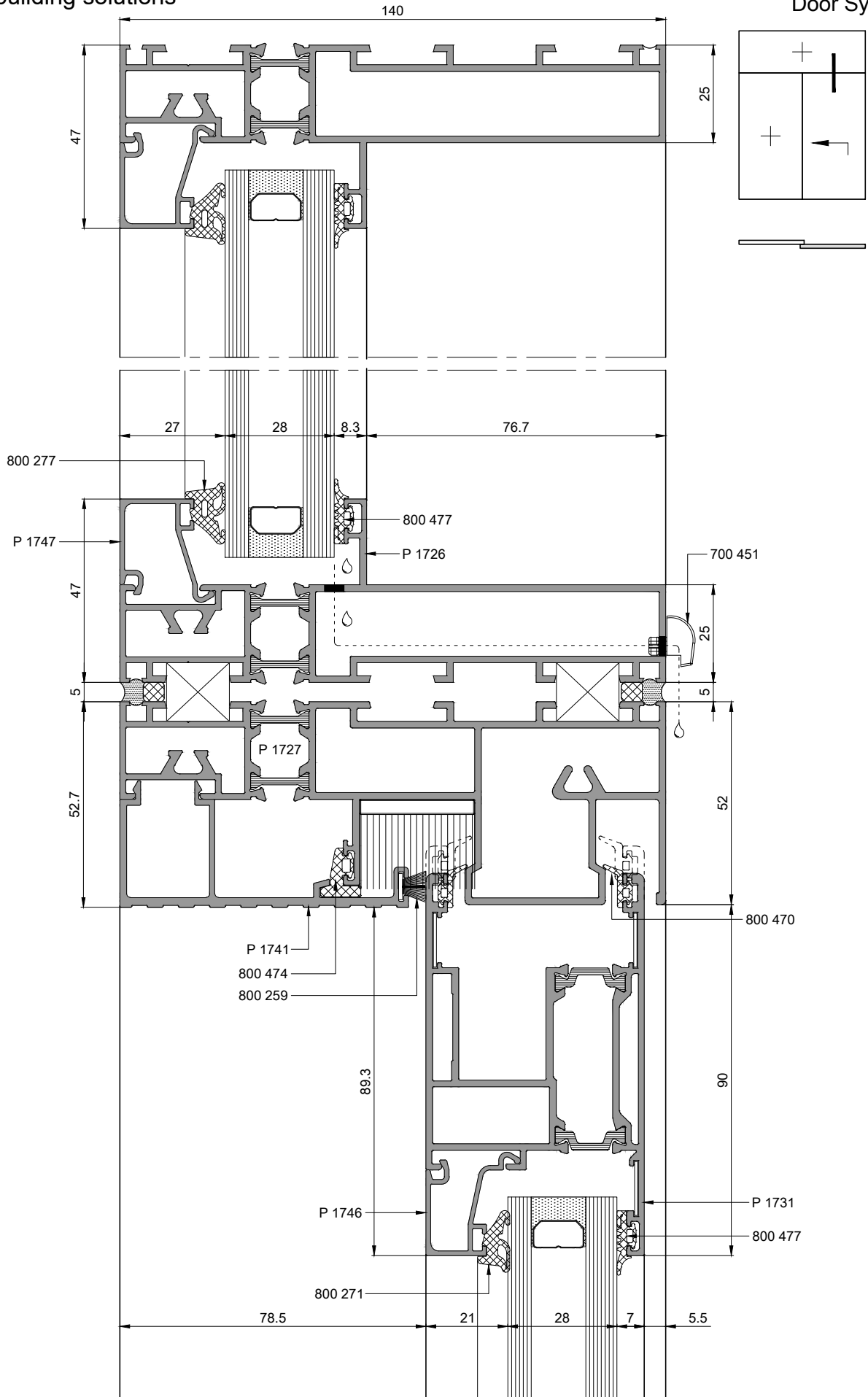


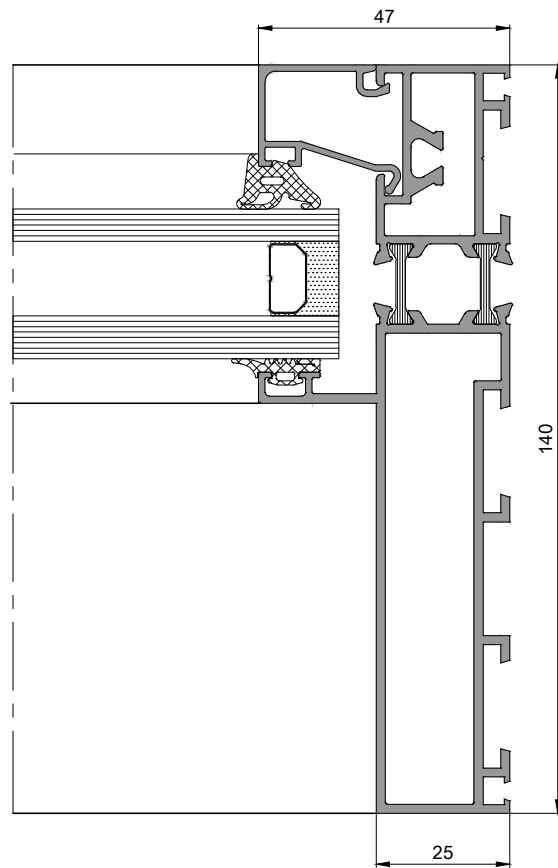
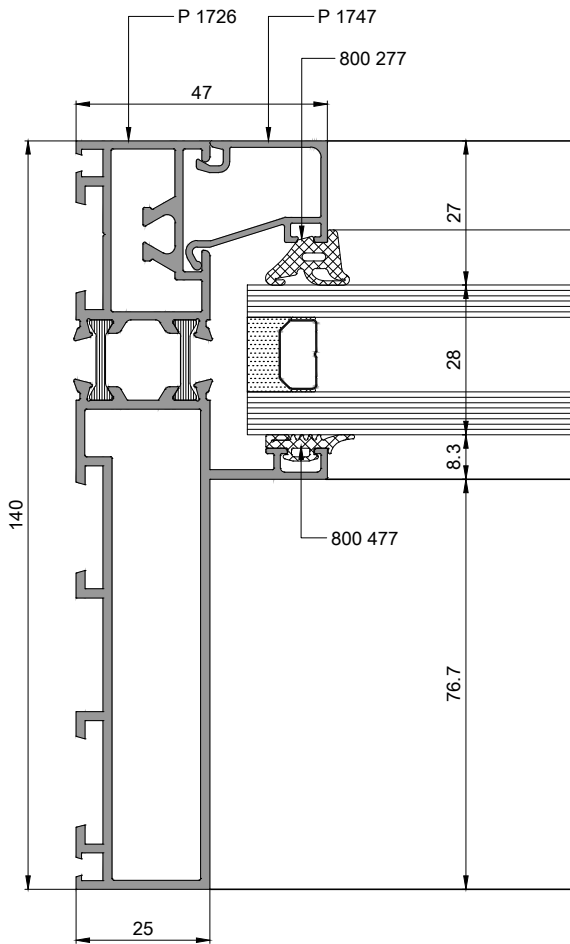
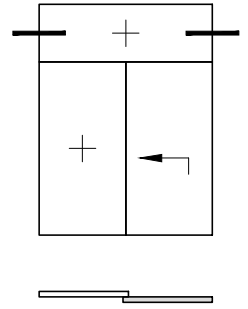








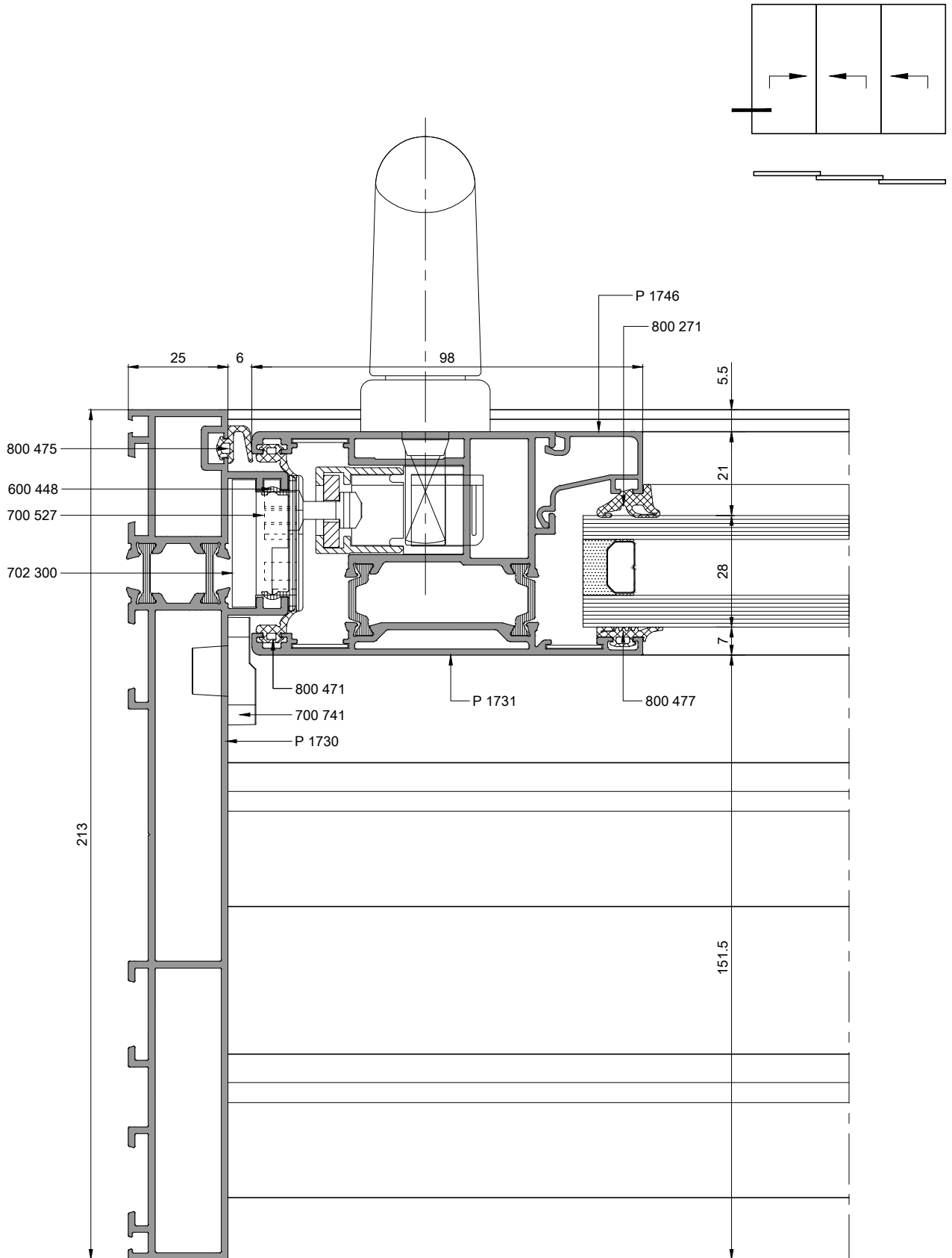


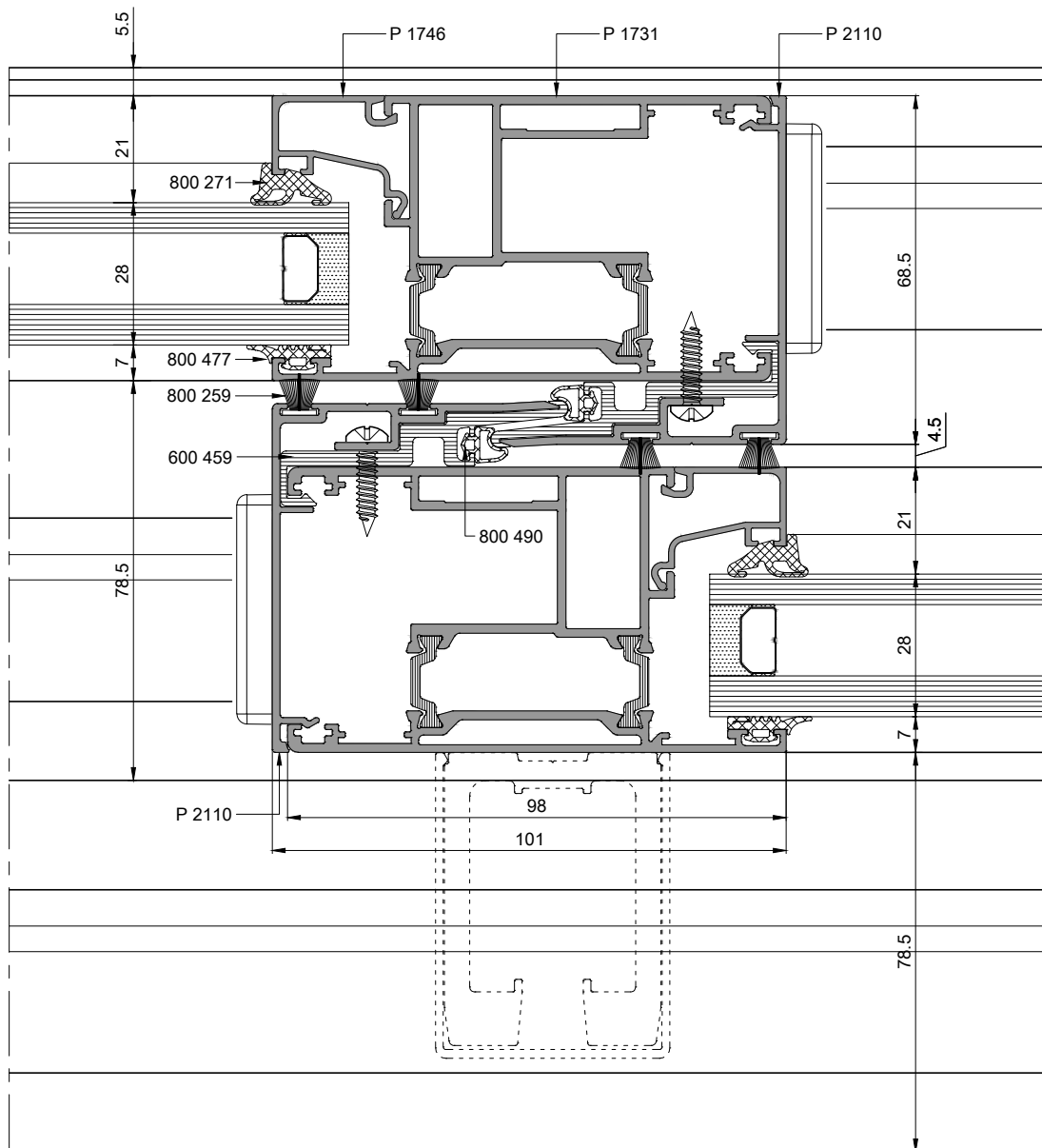
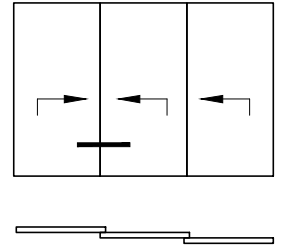


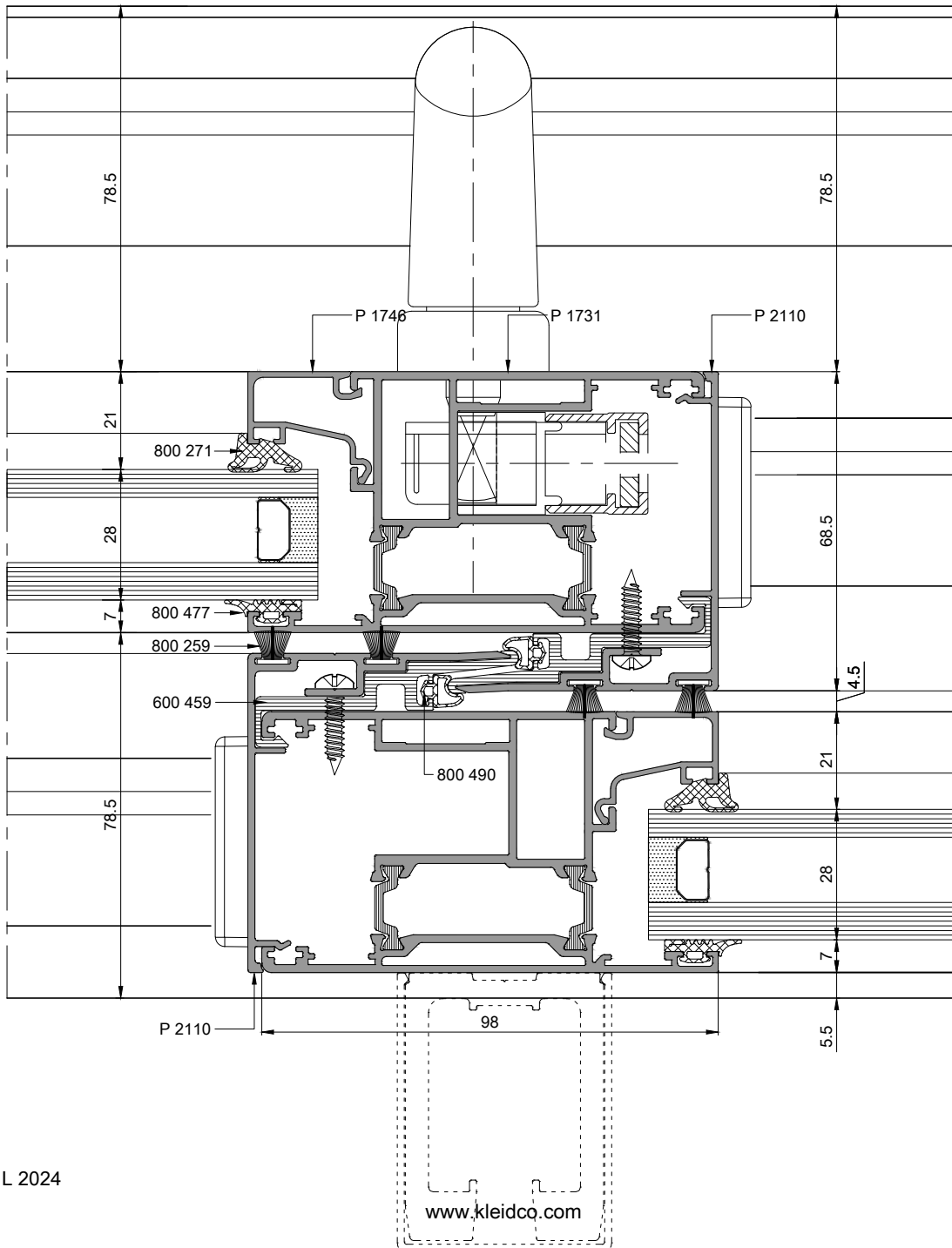
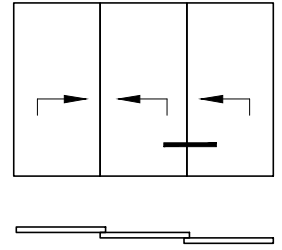
UNIQUEslide

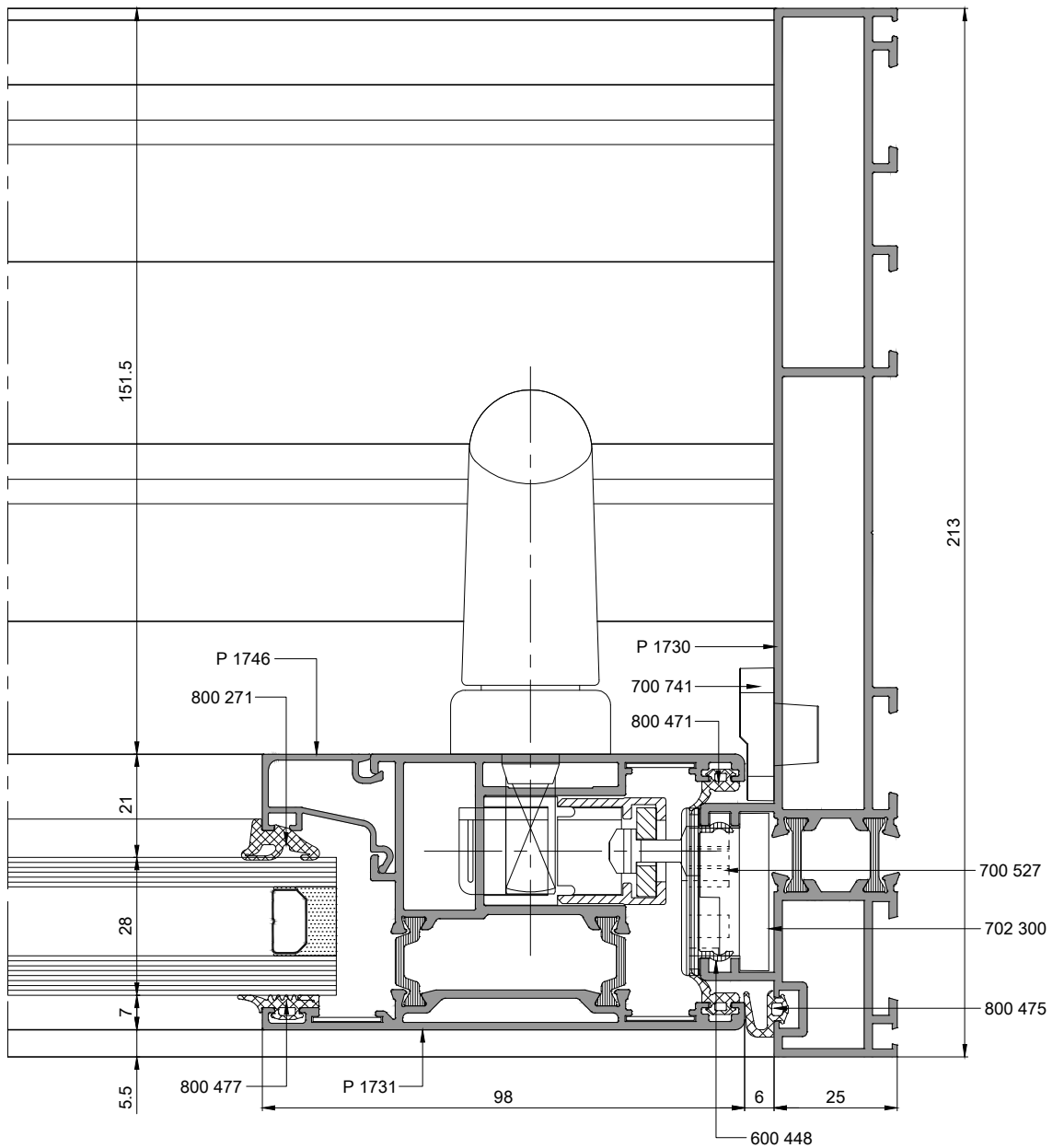
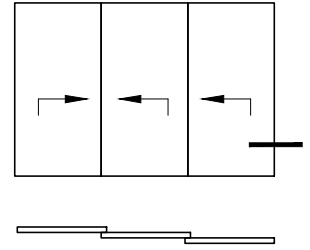
KALDIR SÜR KAPI ve PENCERE SİSTEMİ
LIFT&SLIDE DOOR and WINDOW SYSTEM

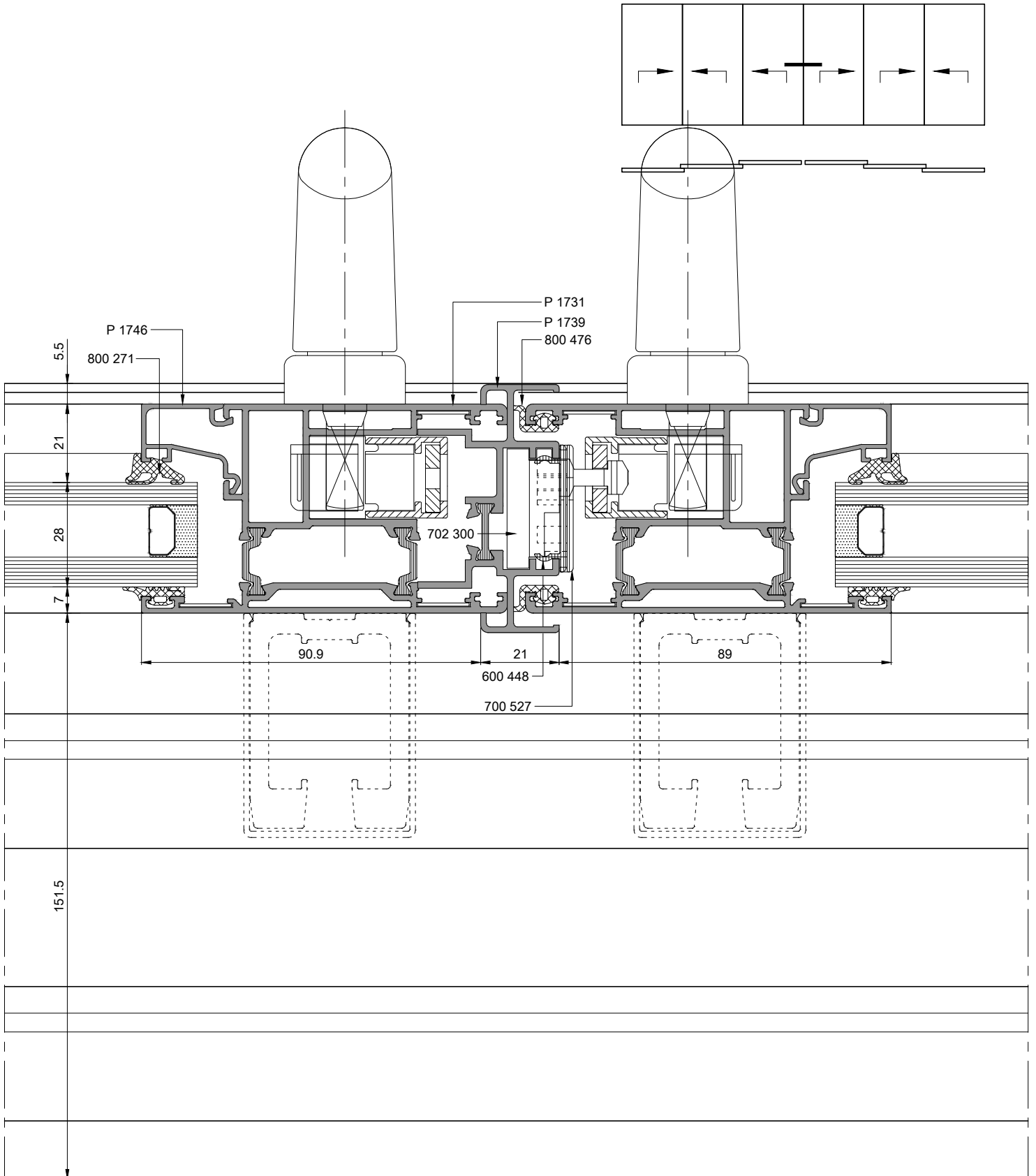
ÜÇ RAYLI KASA İLE
PRENSİP SİSTEM DETAYLARI
PRINCIPAL SECTIONS for
TRIPLE TRACK PROFILE

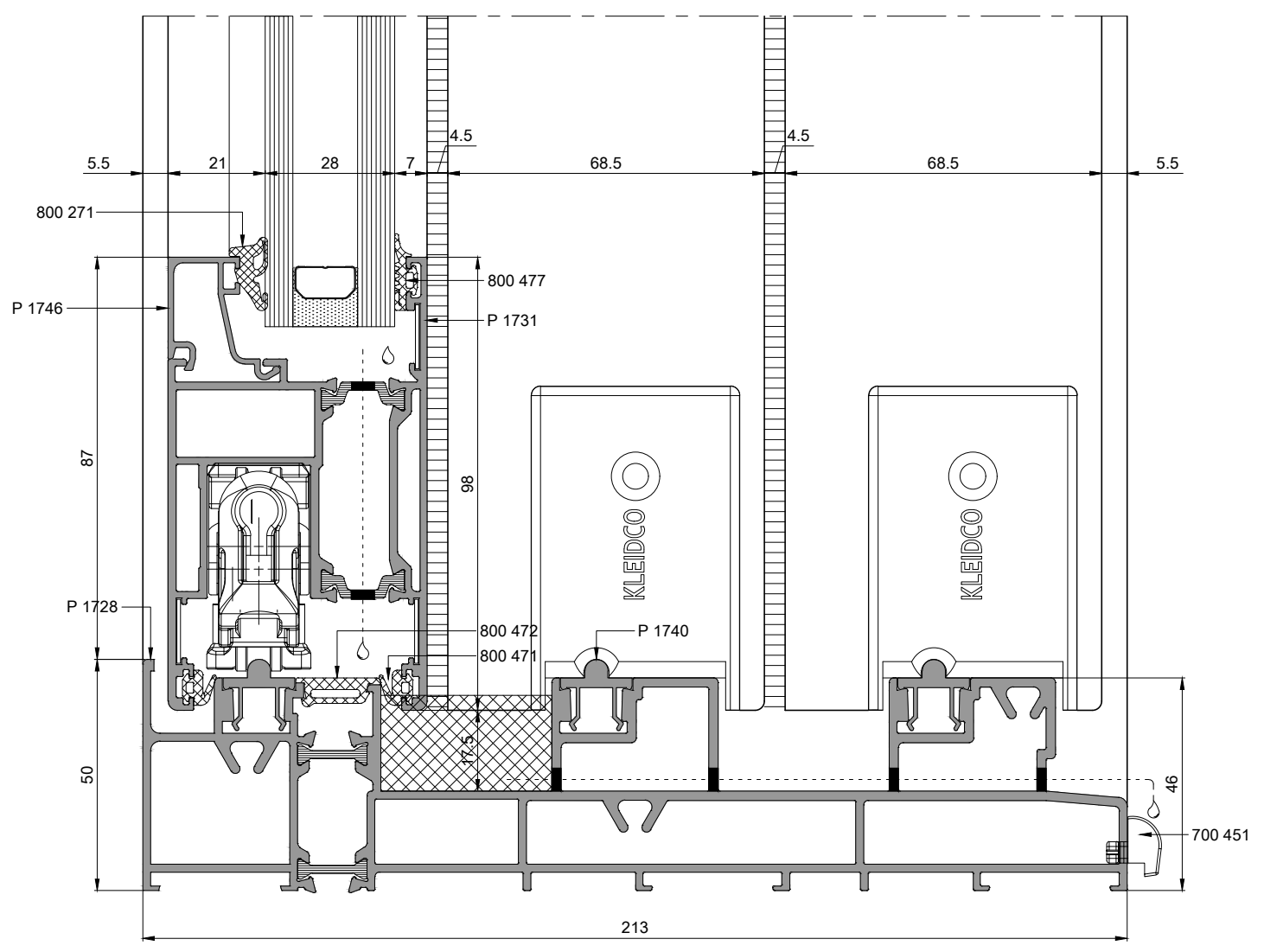
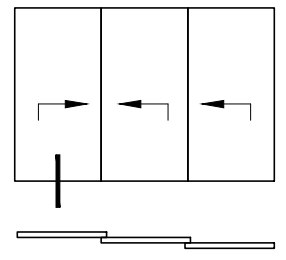


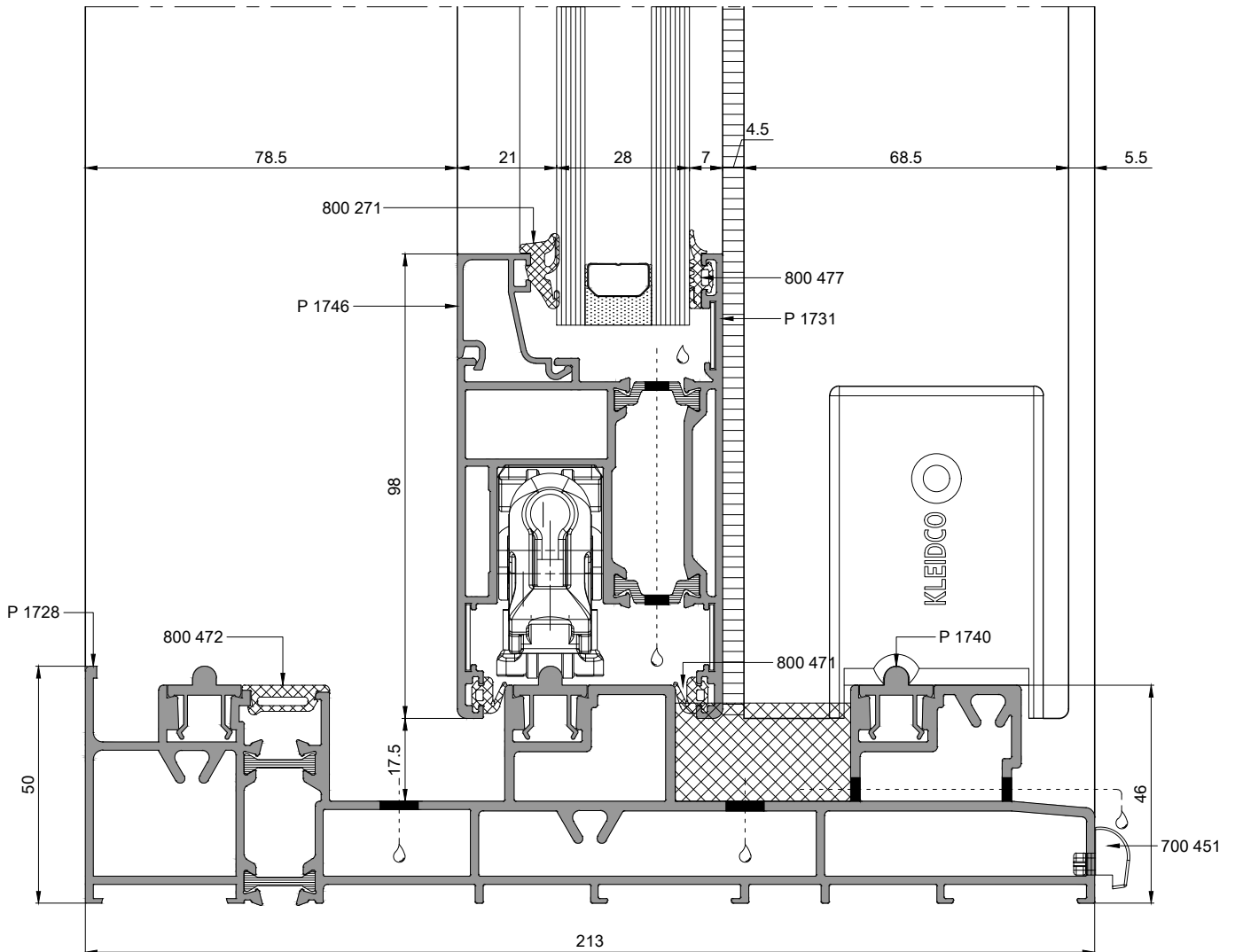
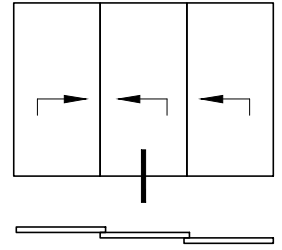


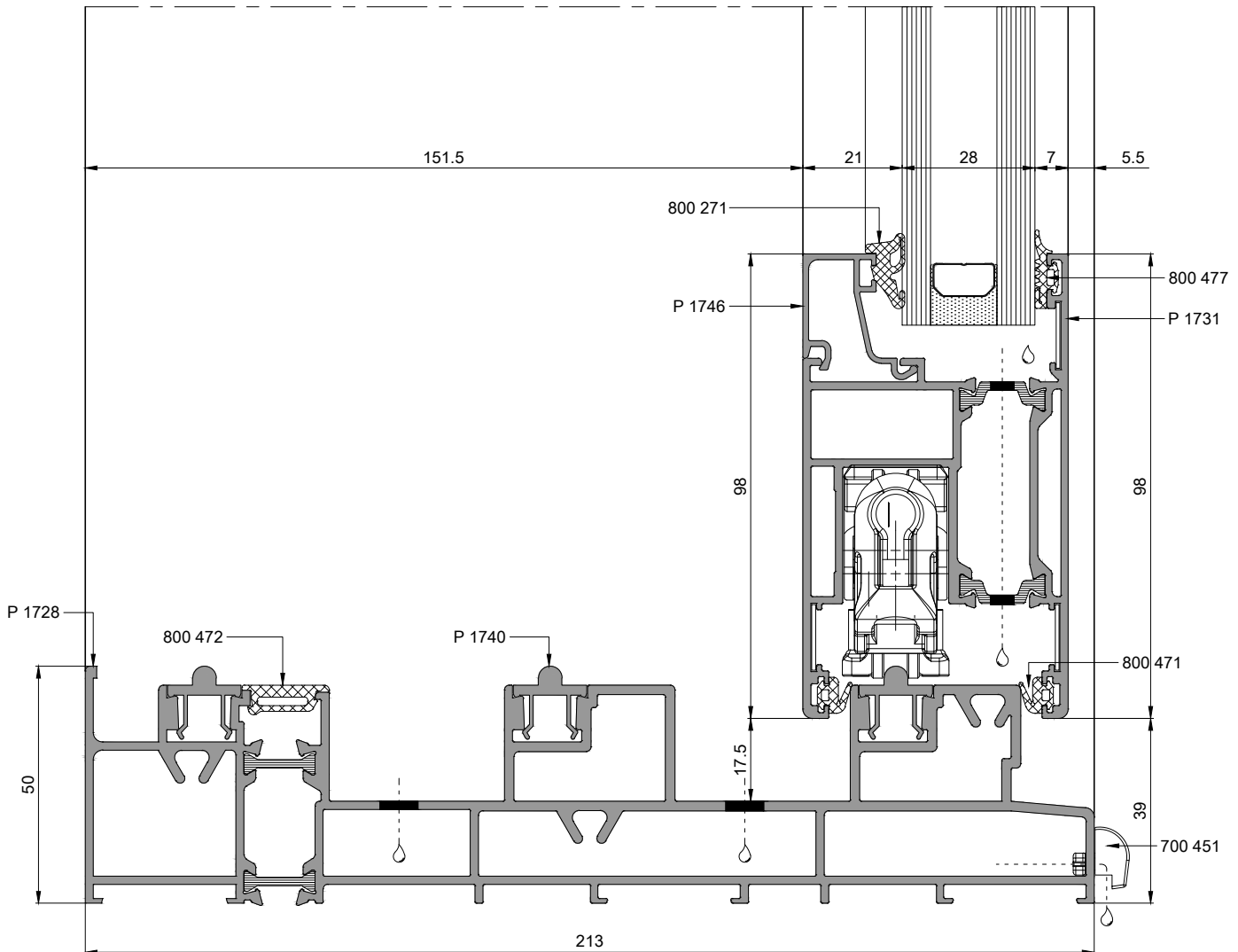
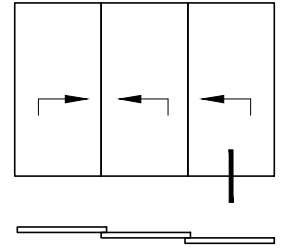


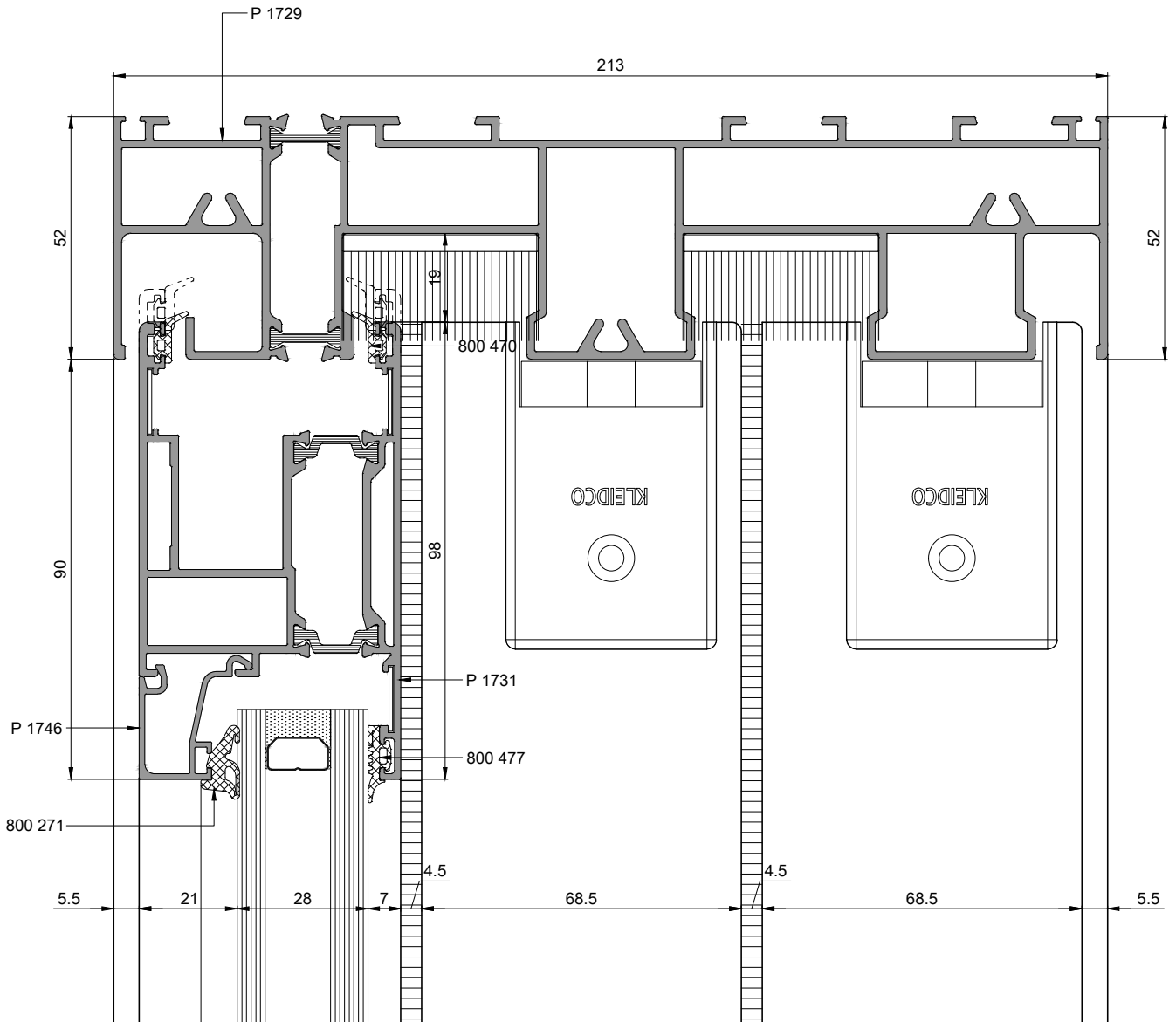
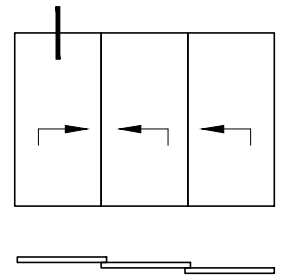


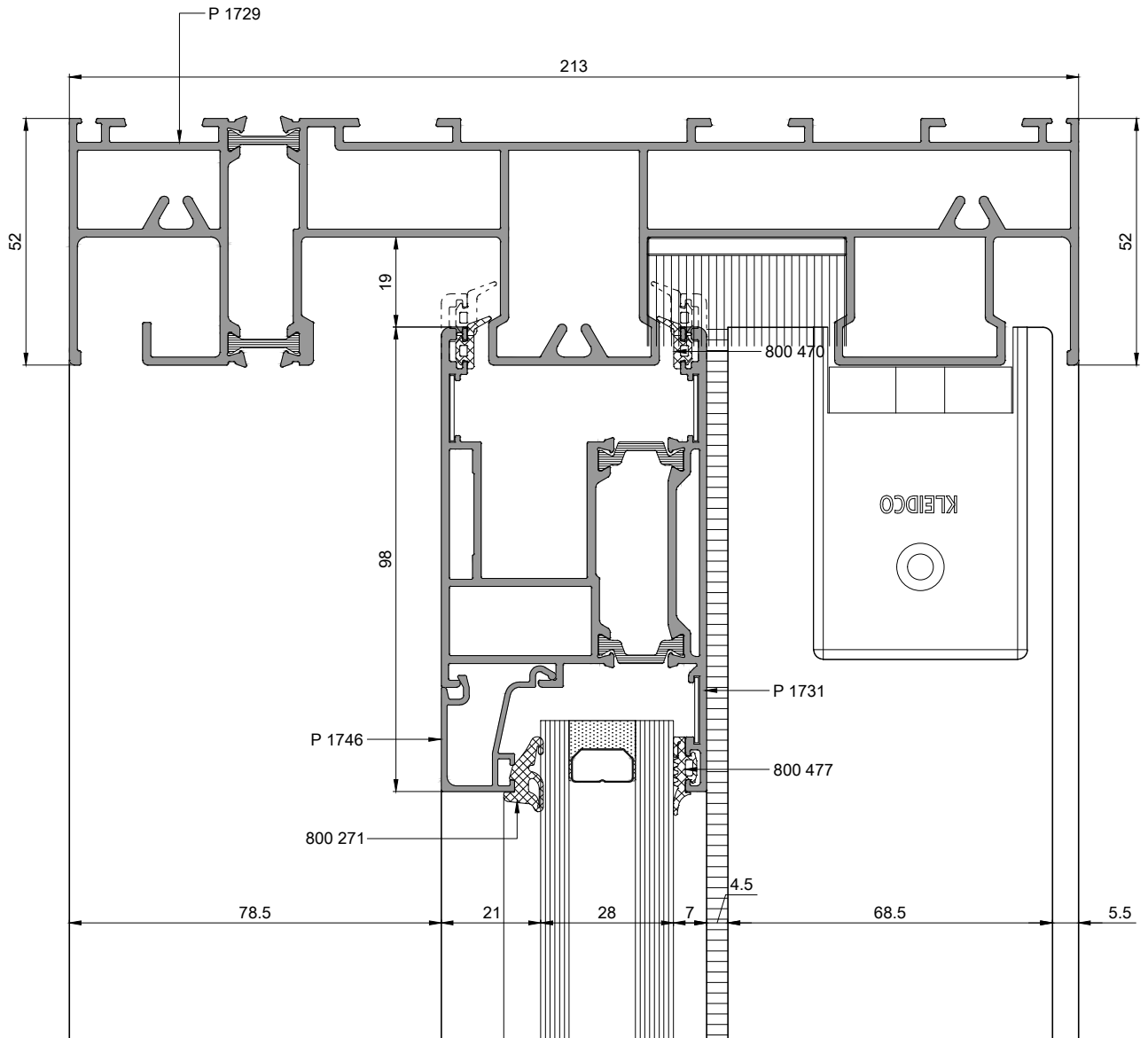
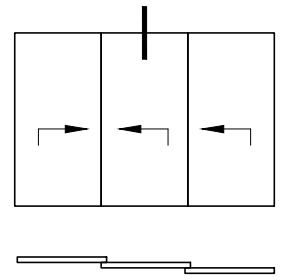


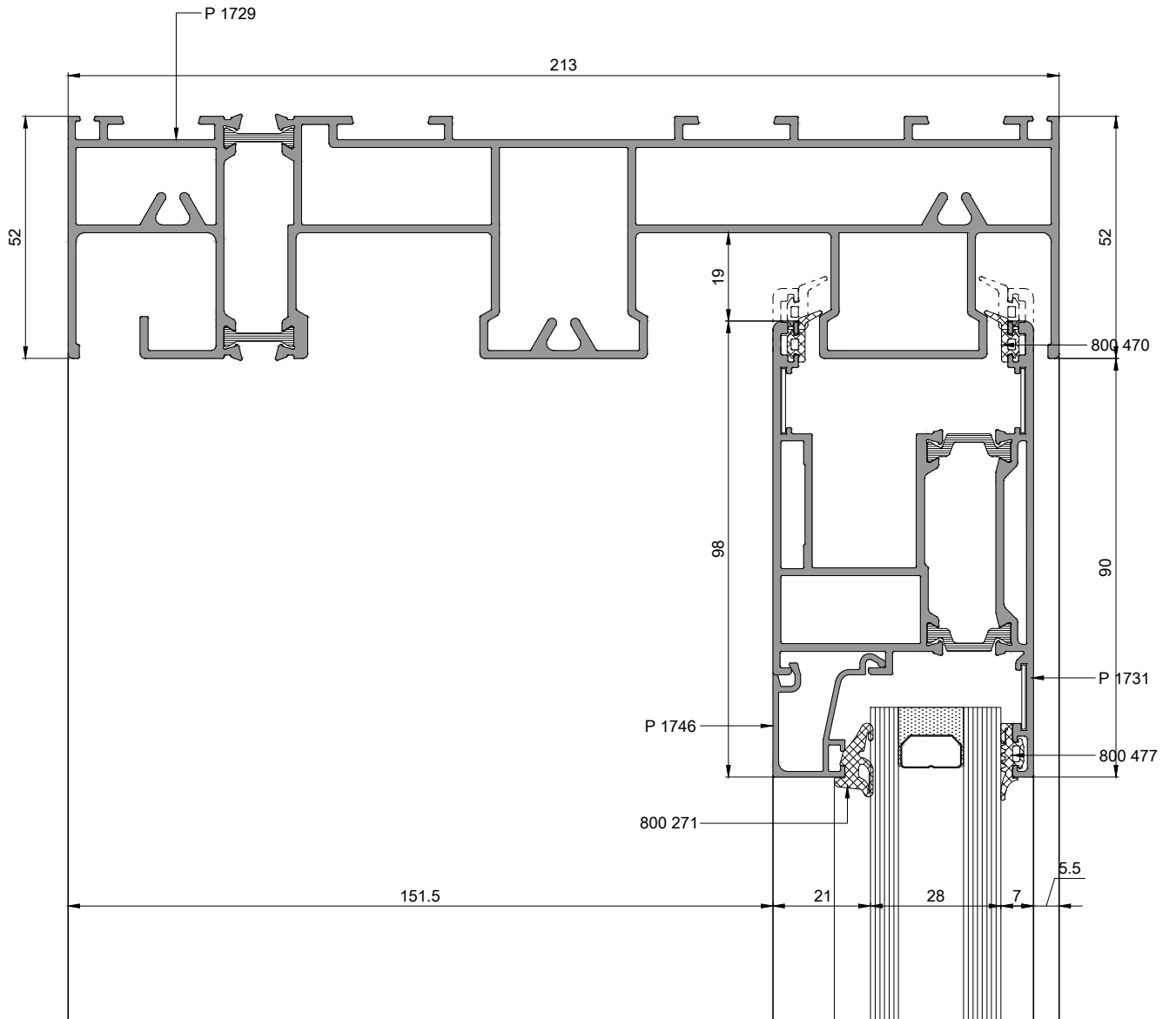
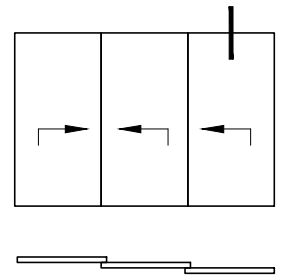


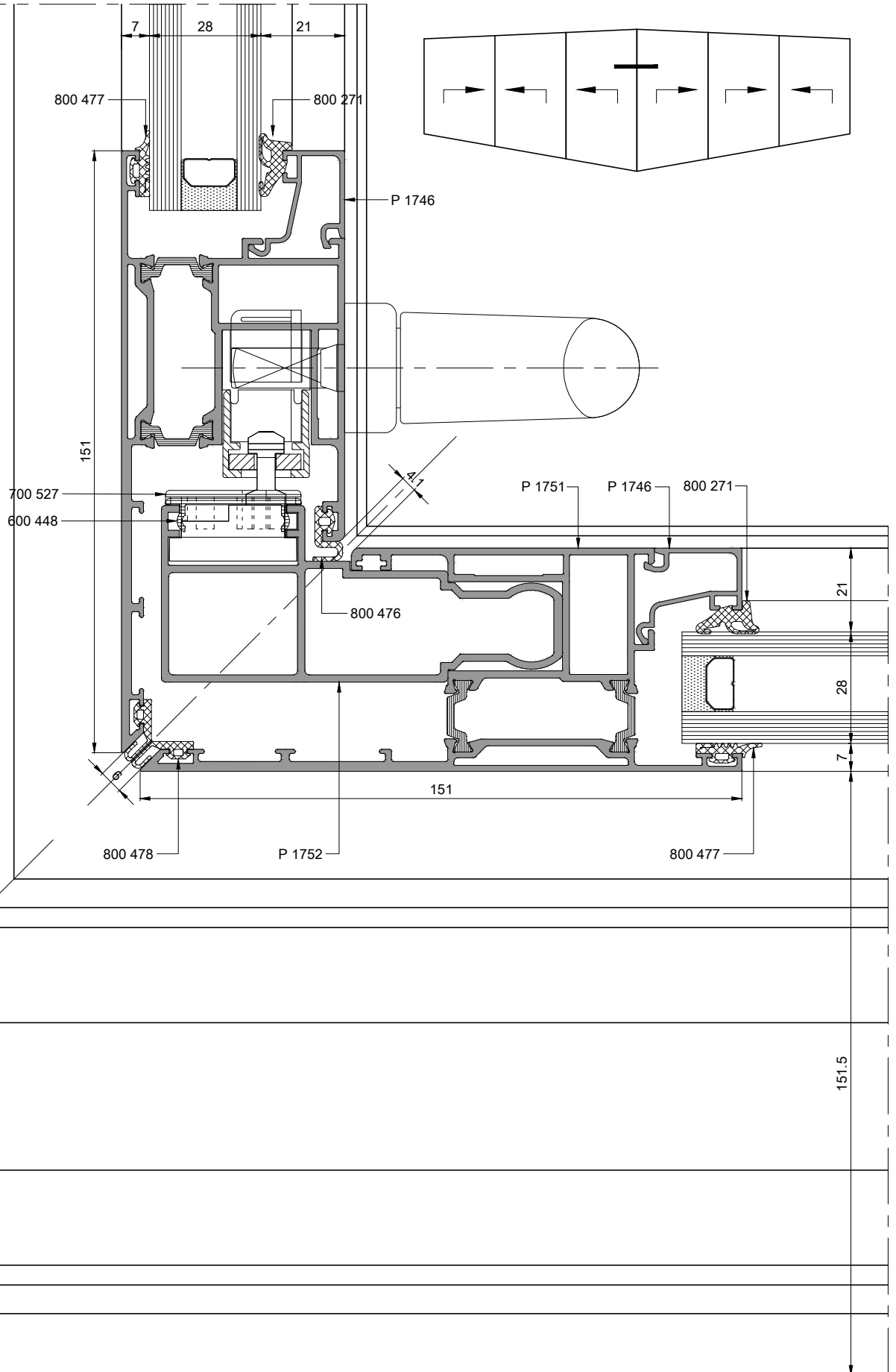


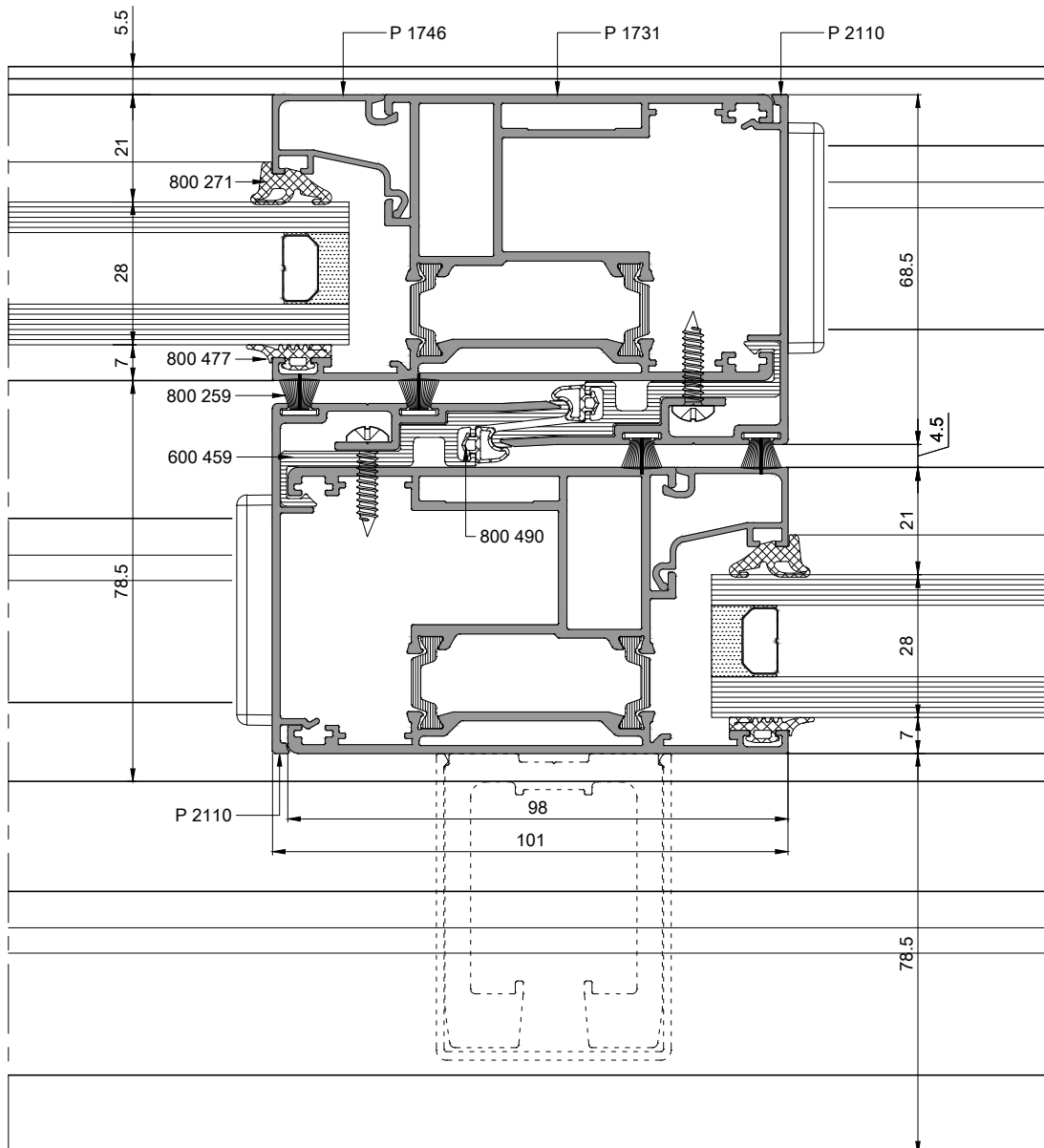
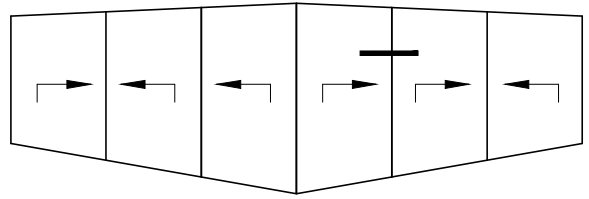


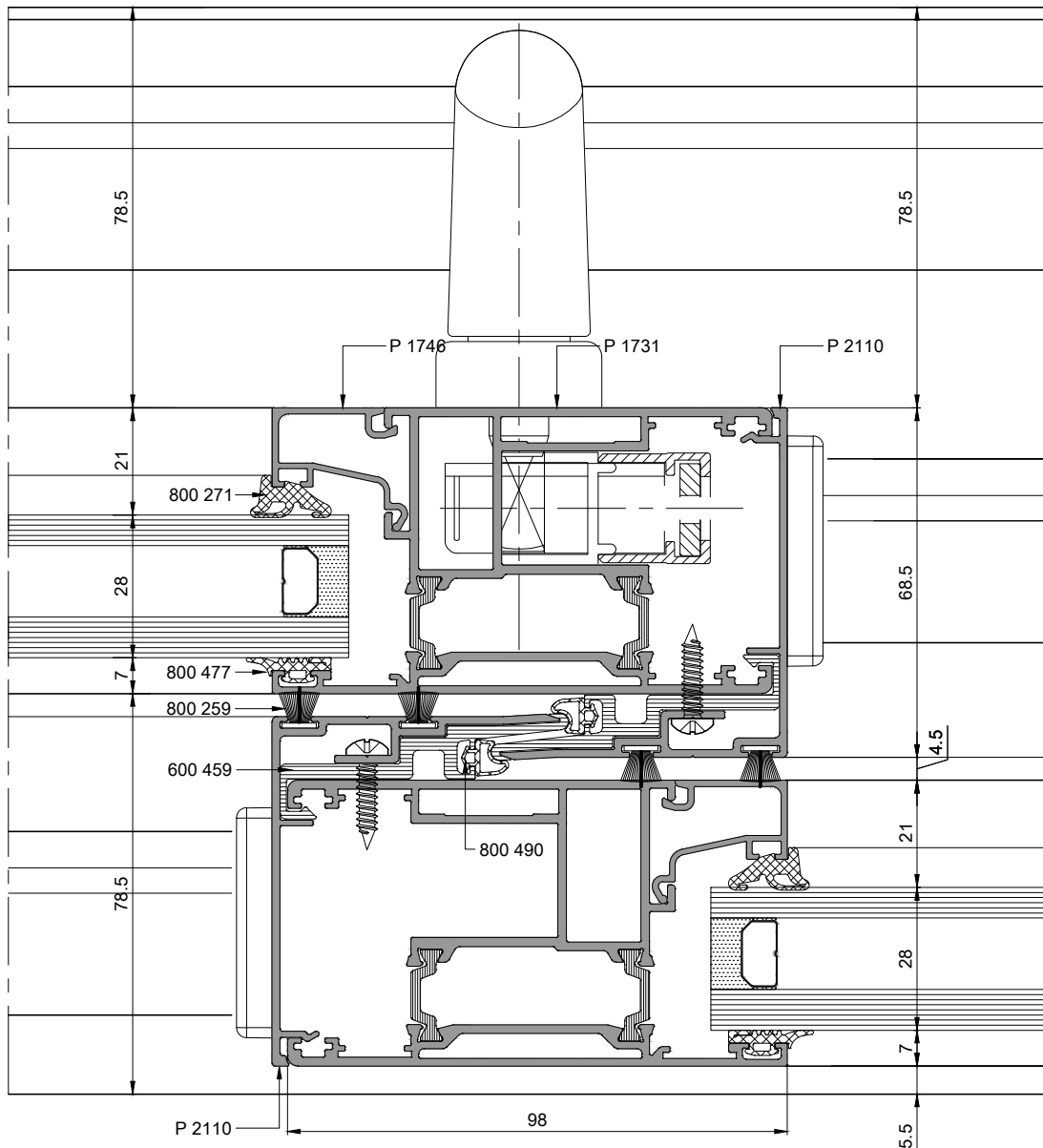
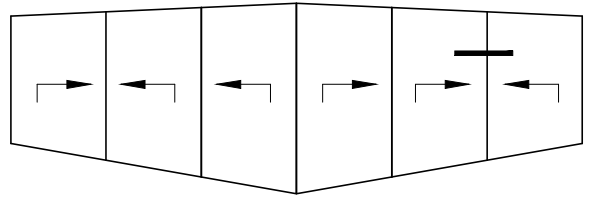


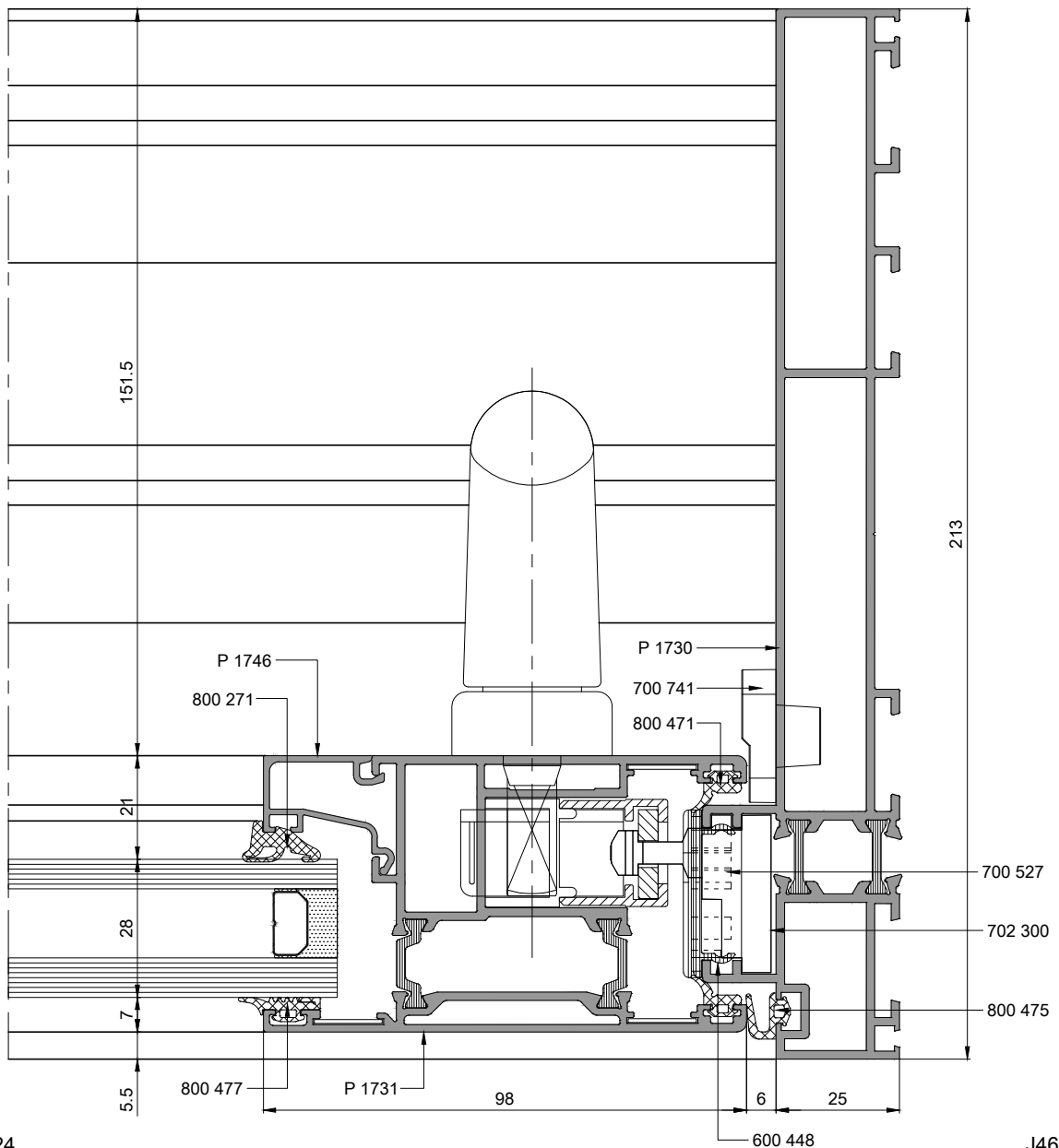
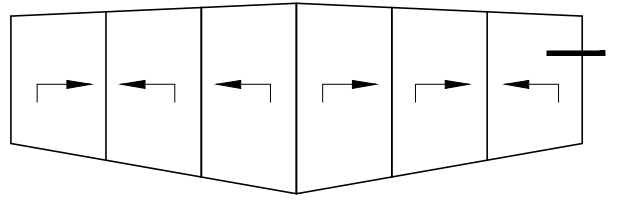








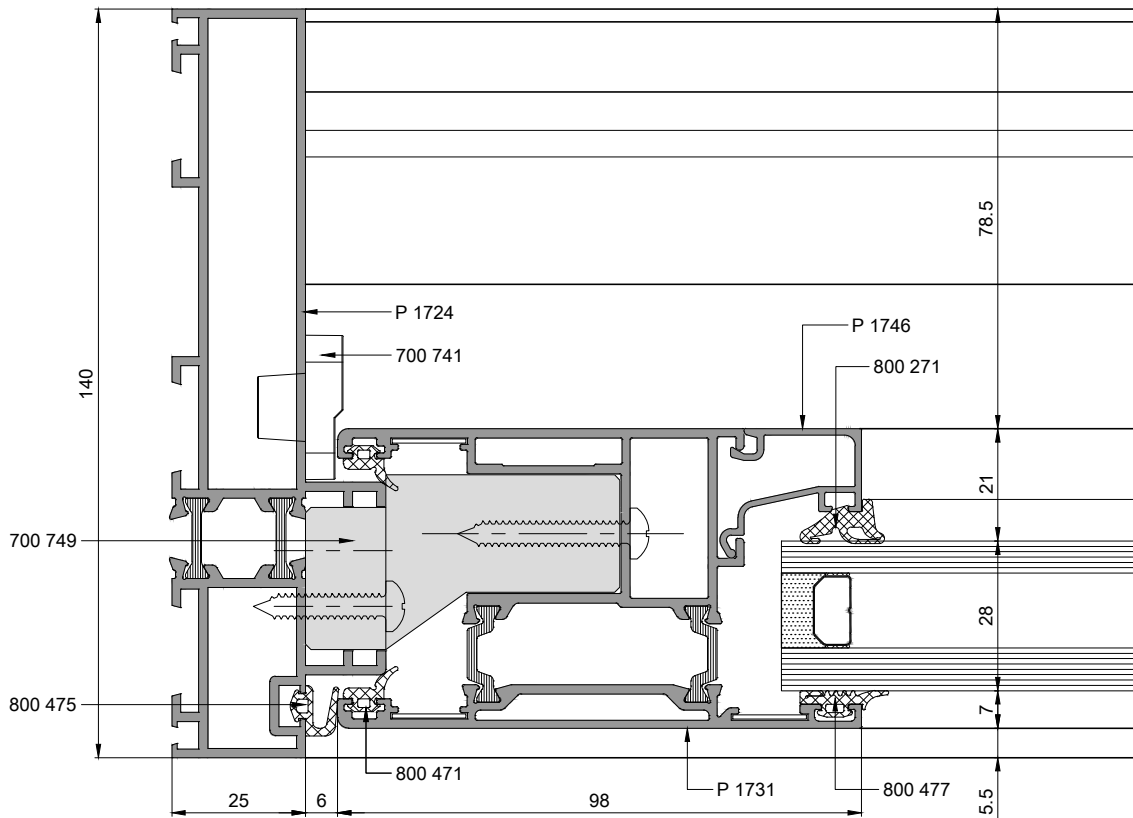
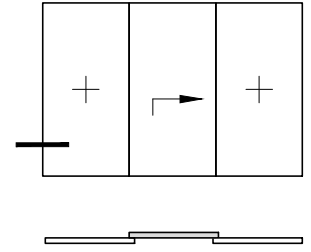


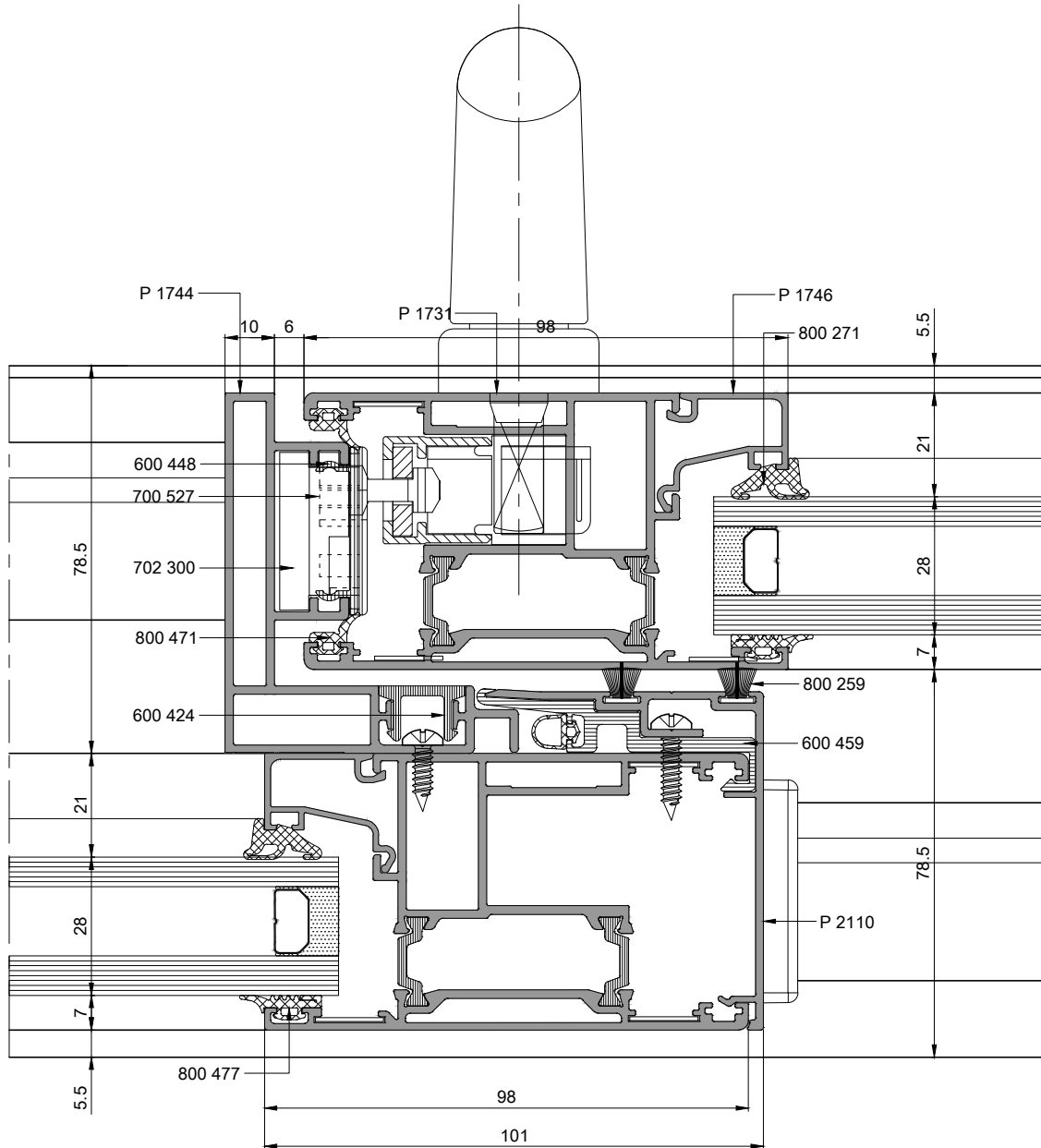
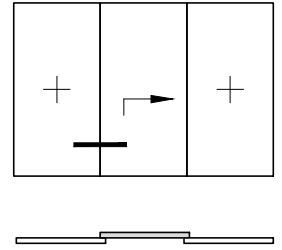


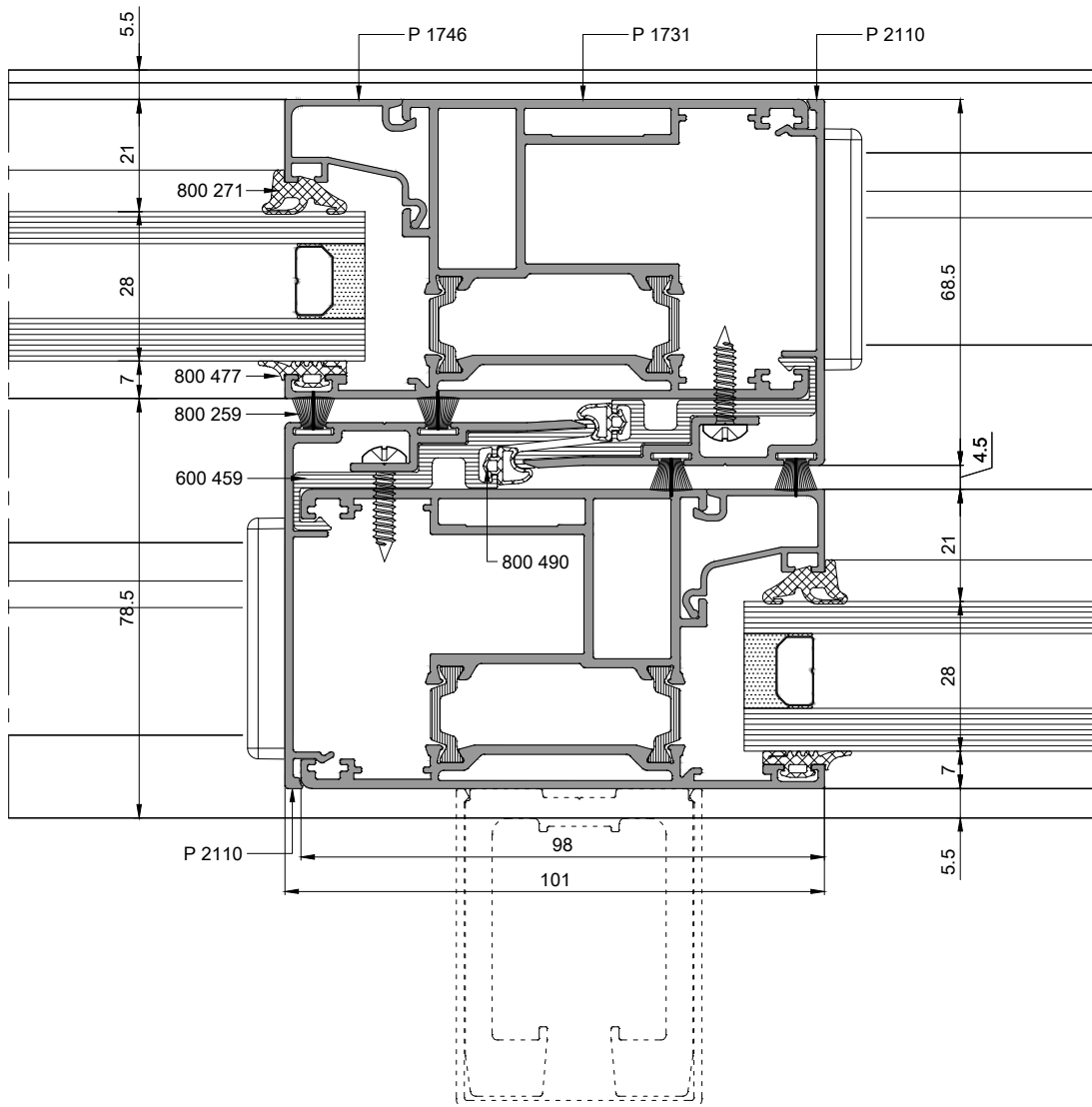
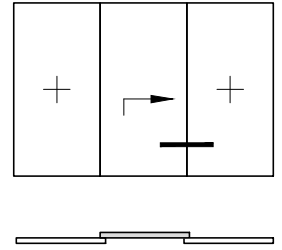
UNIQUEslide

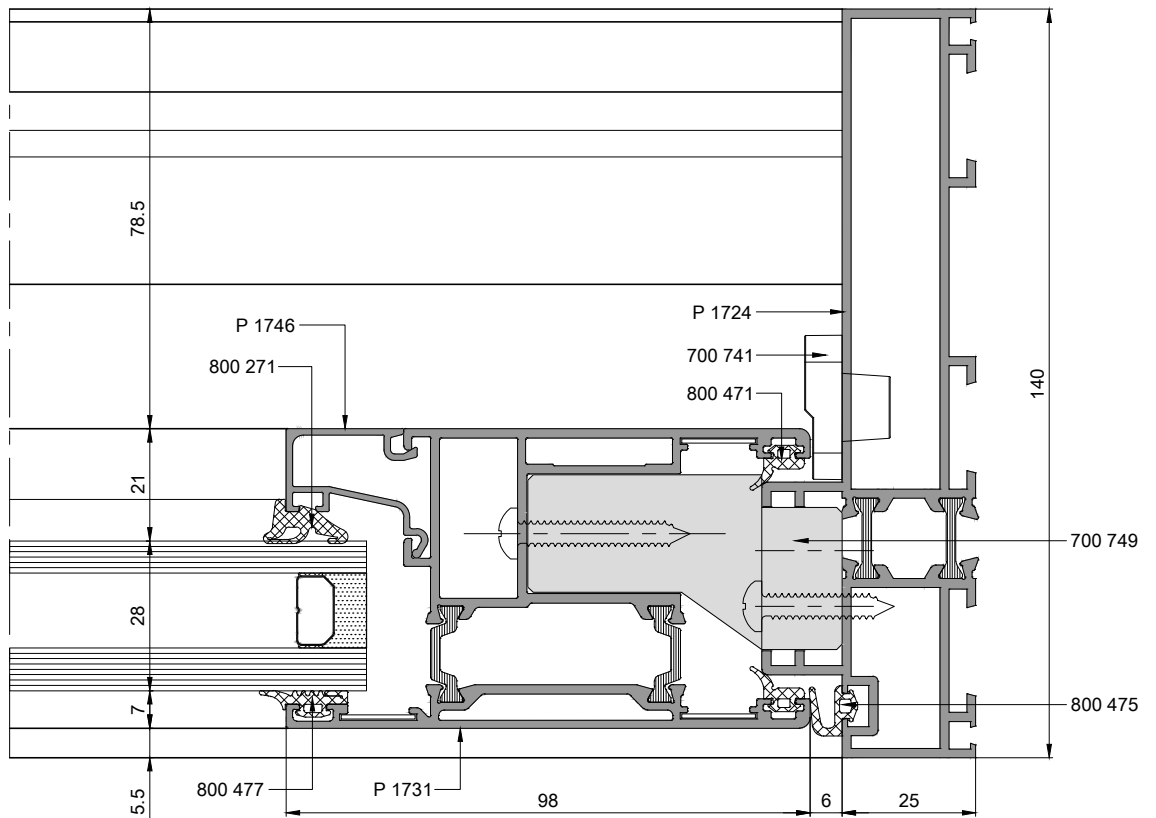
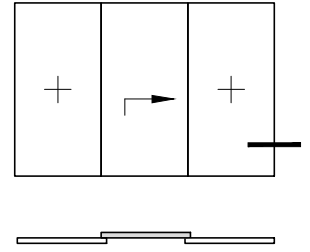
KALDIR SÜR KAPI ve PENCERE SİSTEMİ
LIFT&SLIDE DOOR and WINDOW SYSTEM

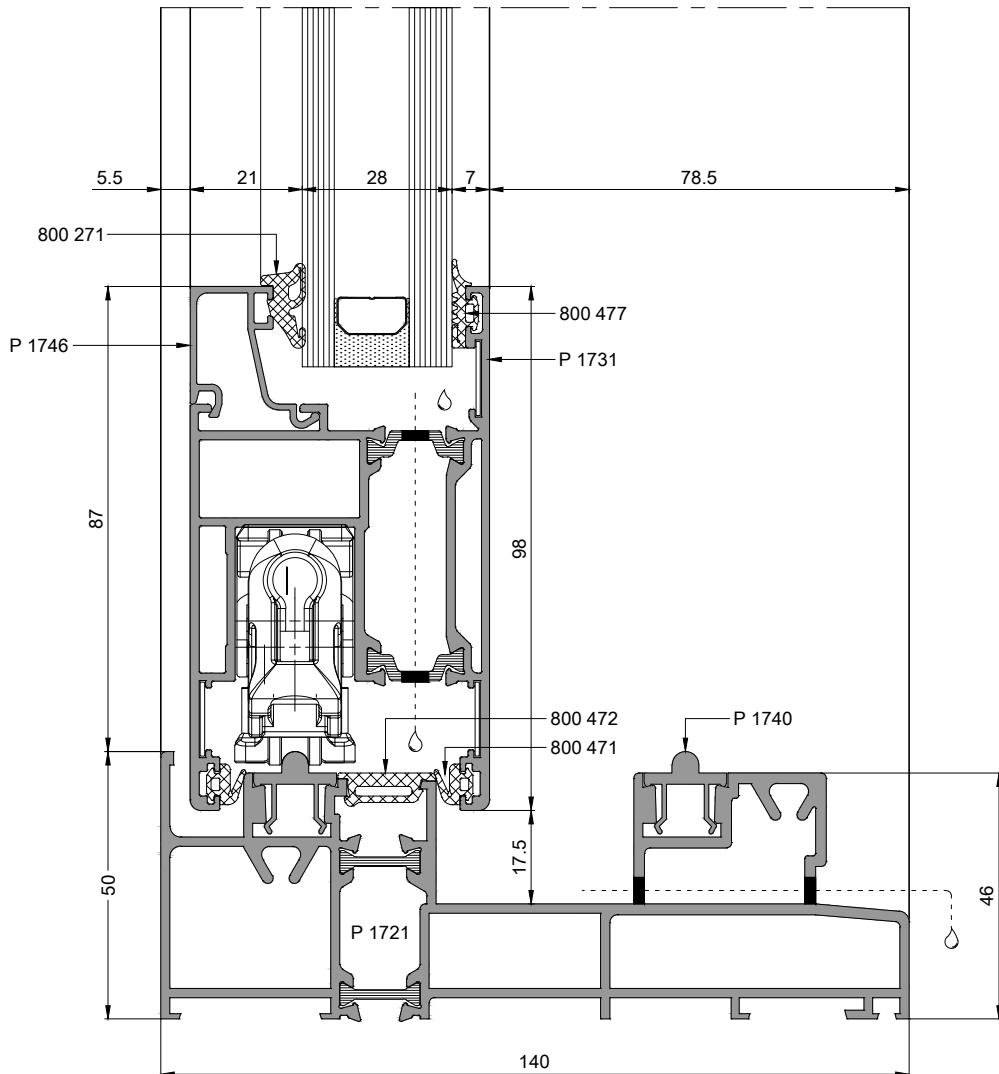
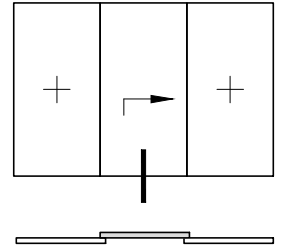
ÇİFT RAYLI KASA İLE
ORTADAN HAREKETLİ KANAT PRENSİP
SİSTEM DETAYLARI
PRINCIPAL SECTIONS for
MIDDLE MOVING SASH on DOUBLE TRACK PROFILE

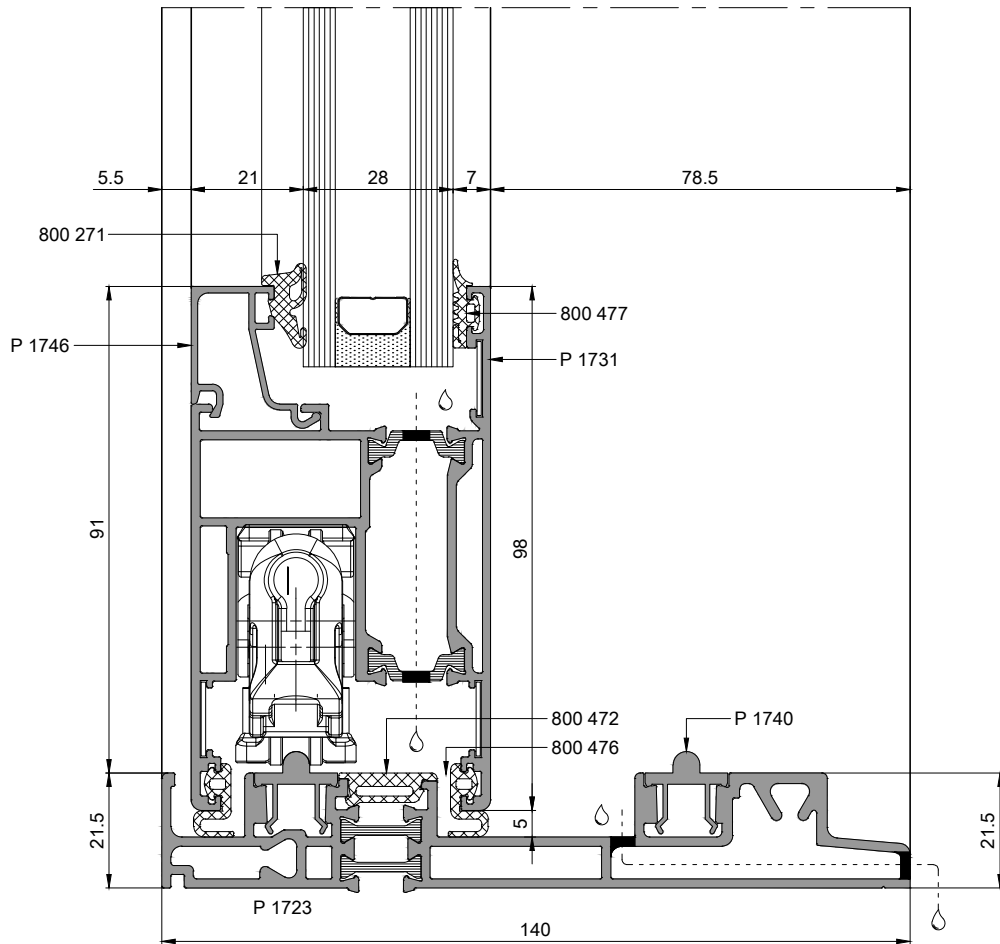
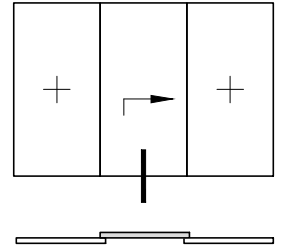


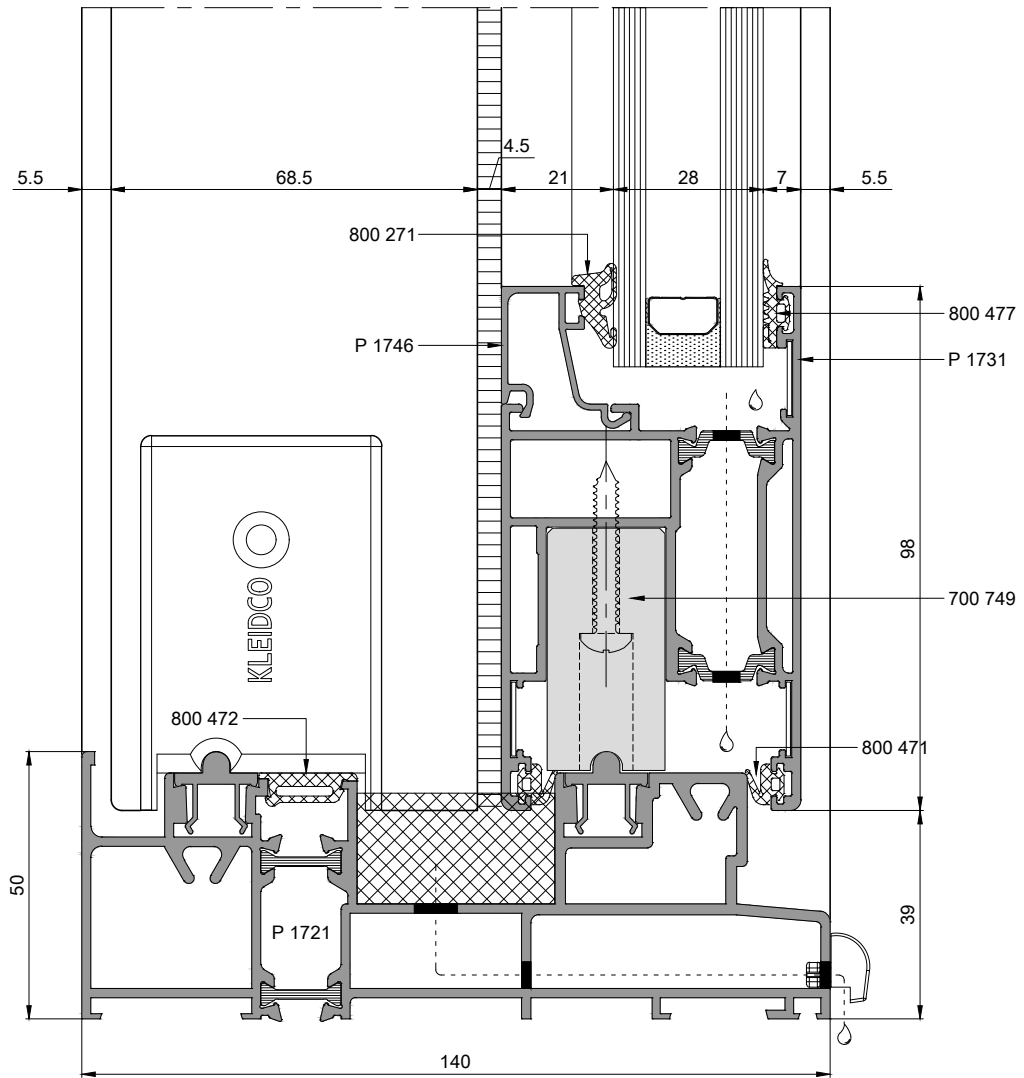
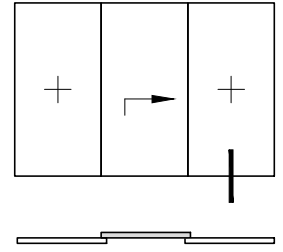


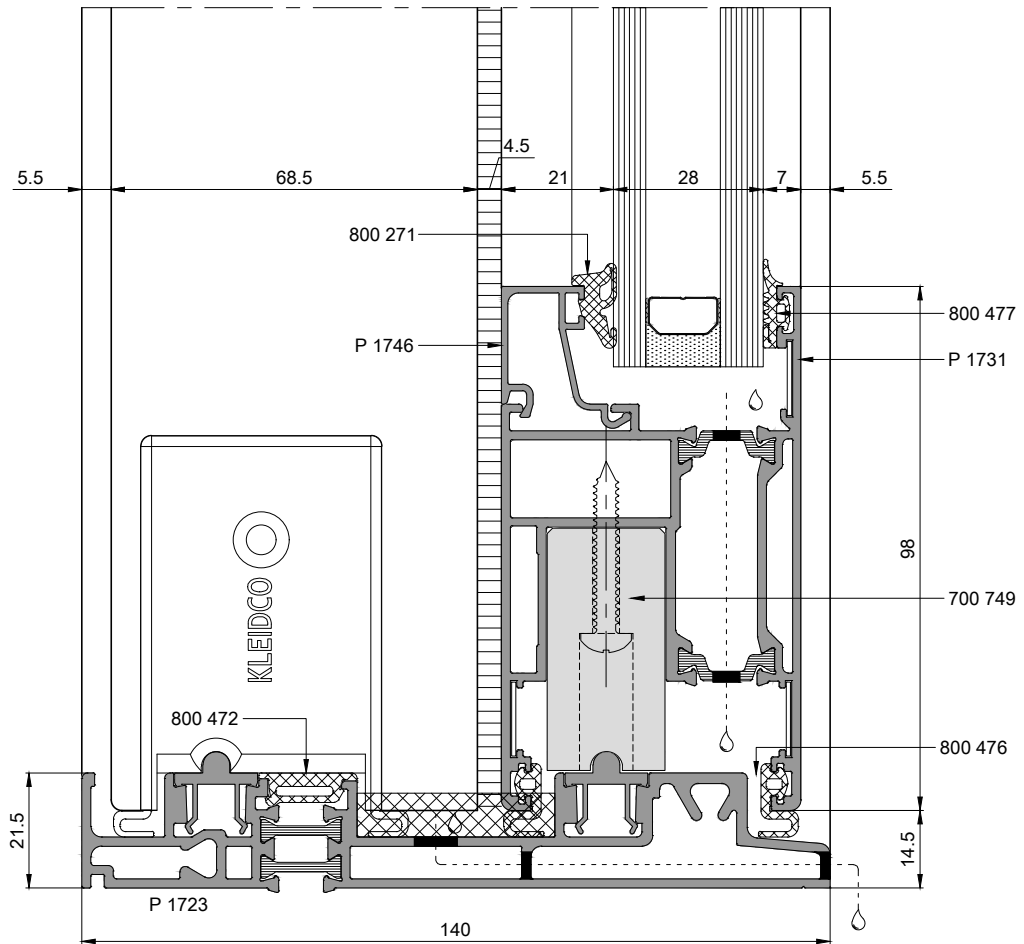
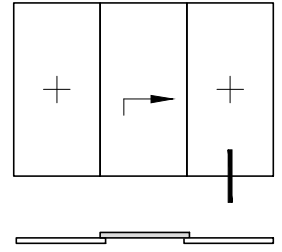


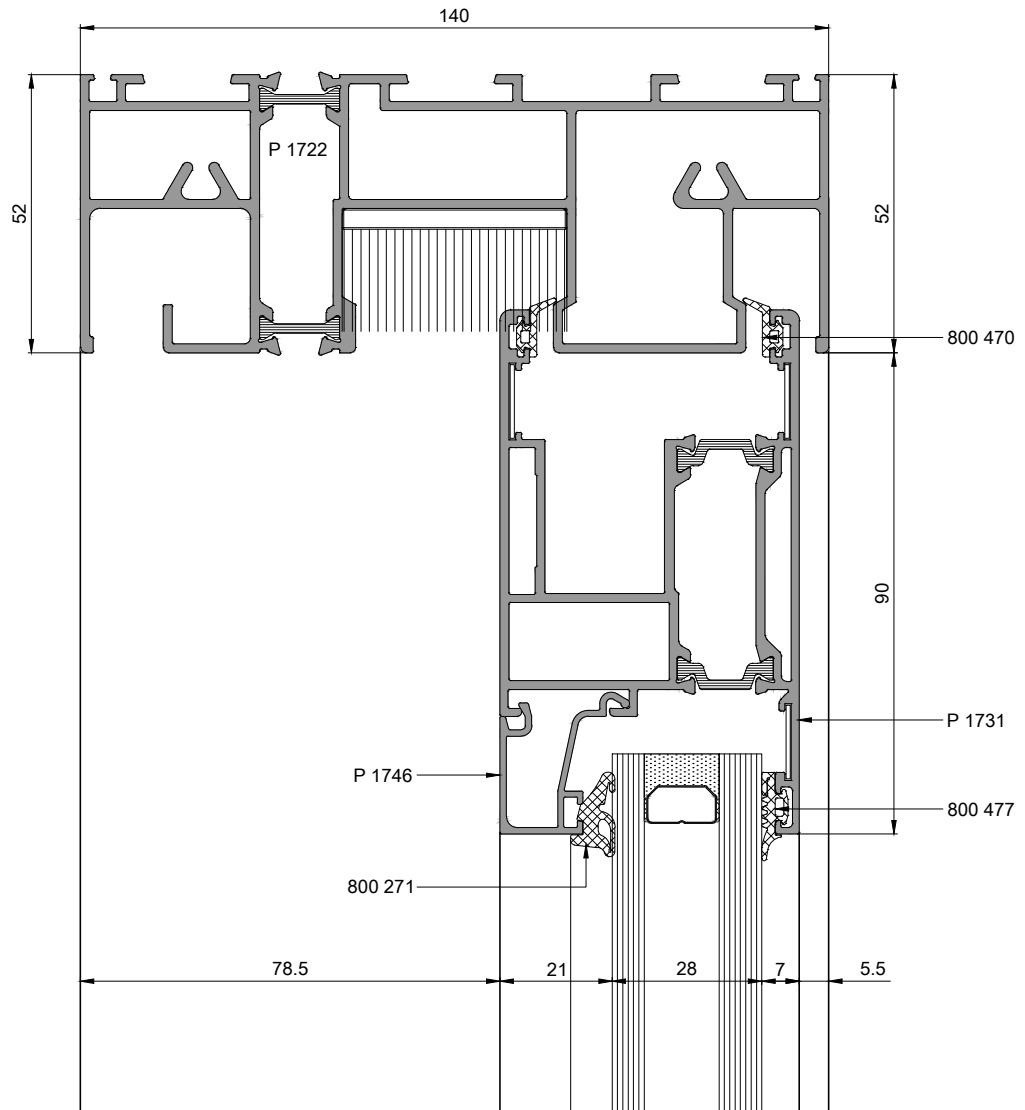
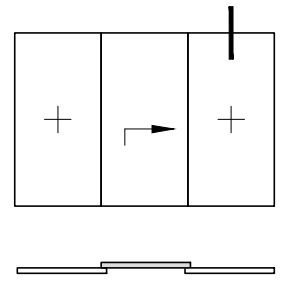








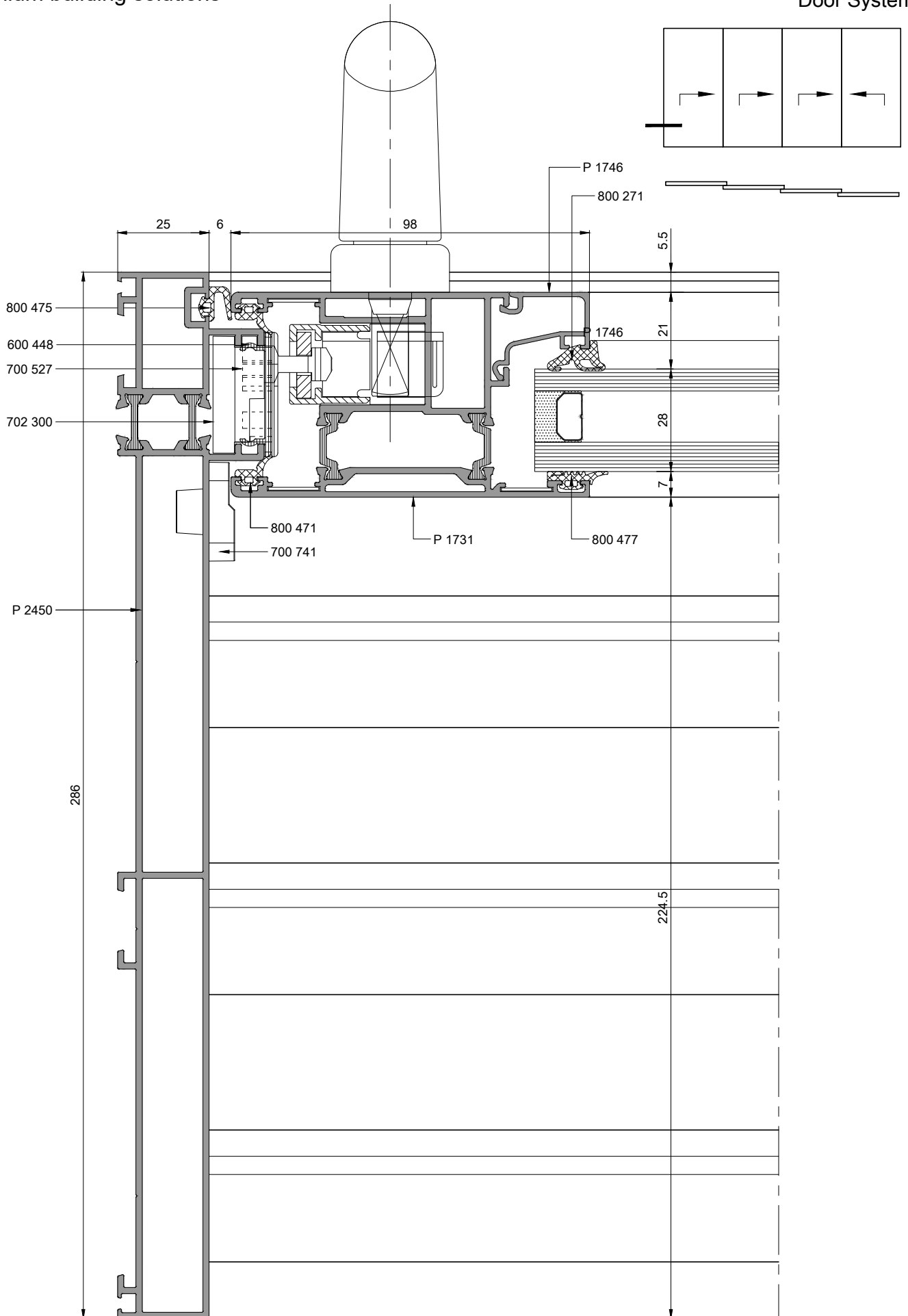


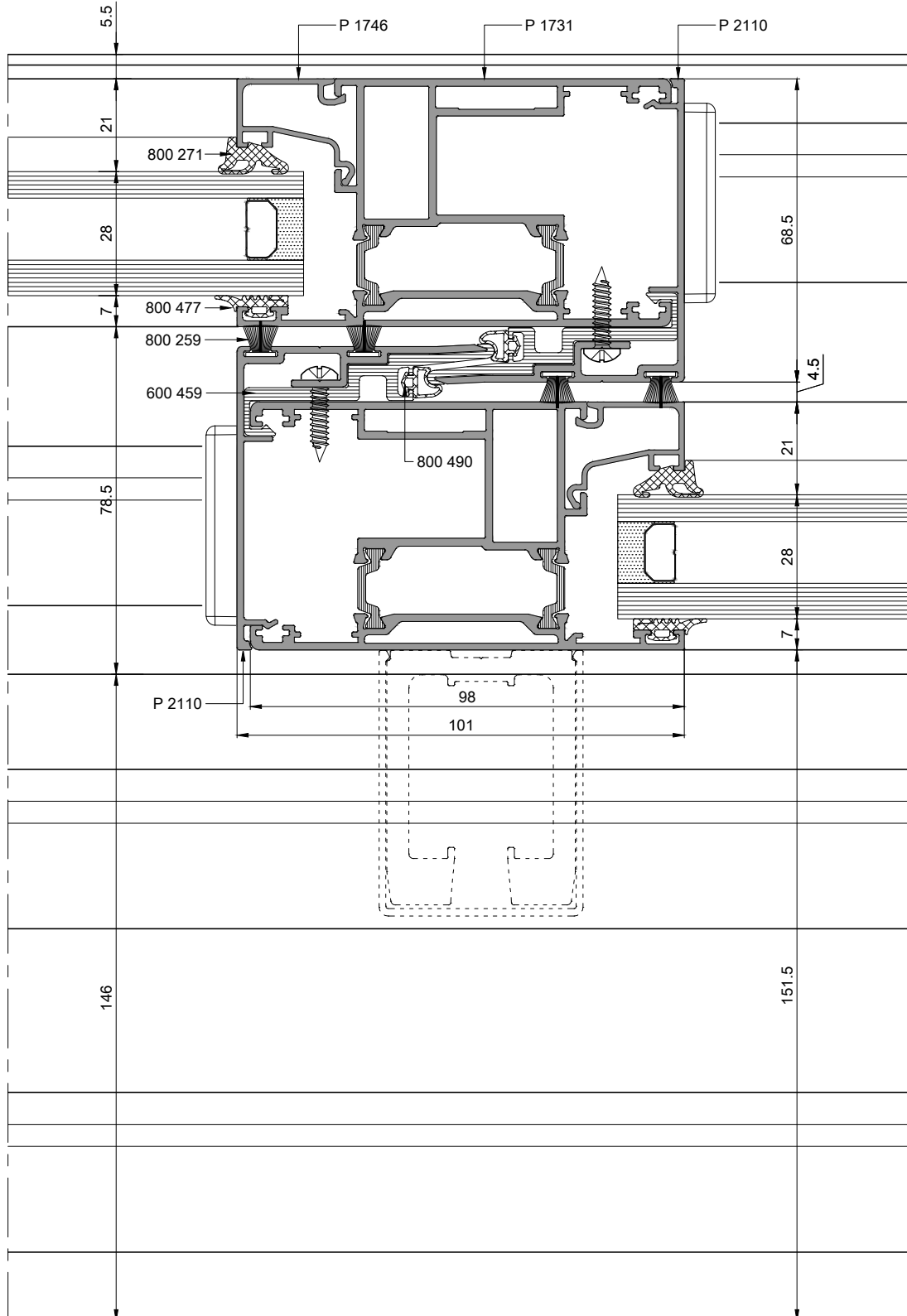
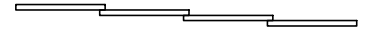
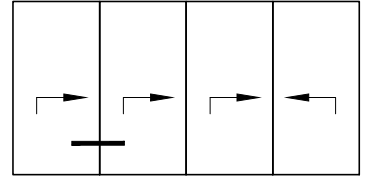


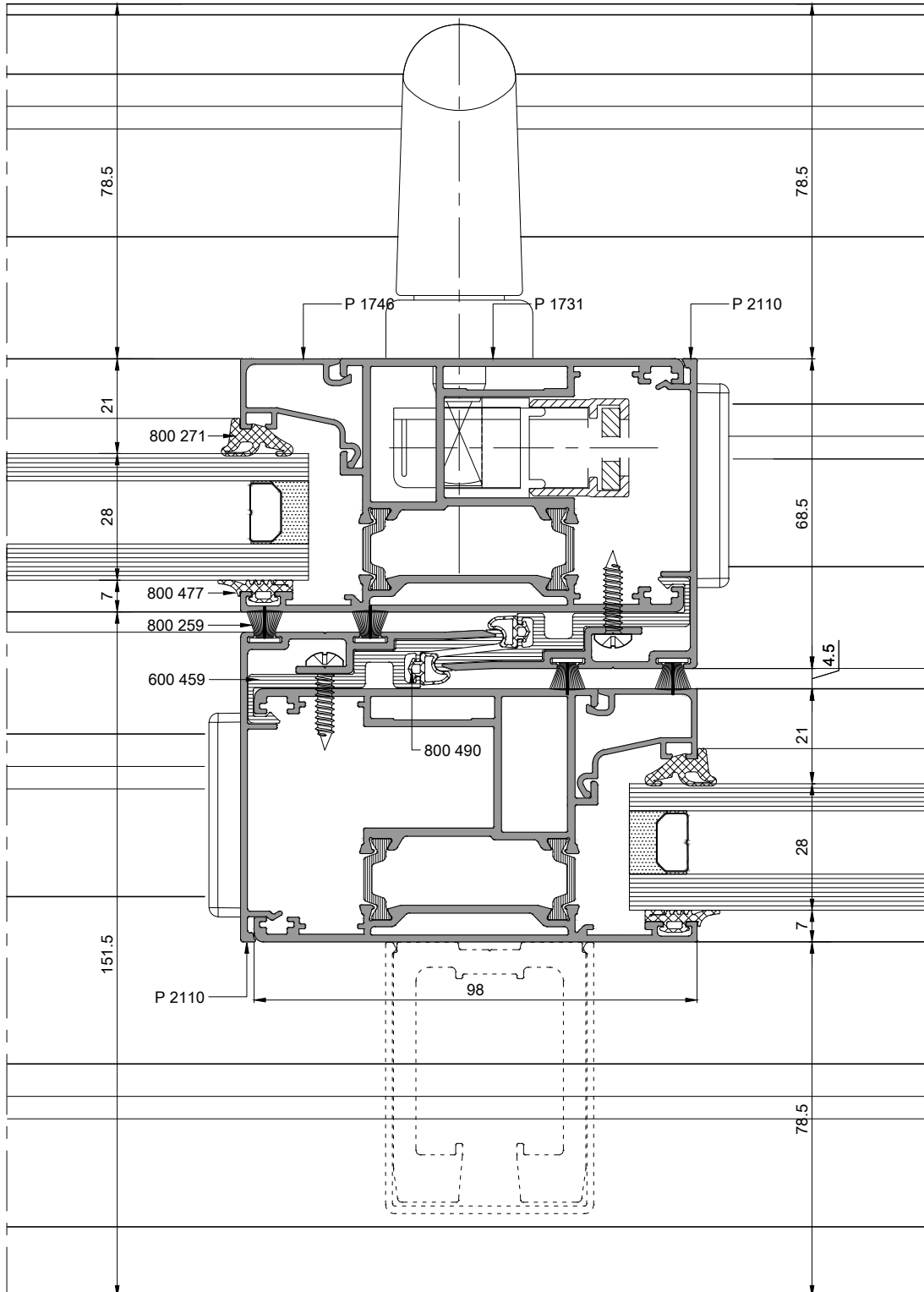
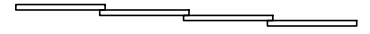
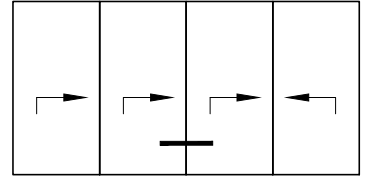
UNIQUEslide

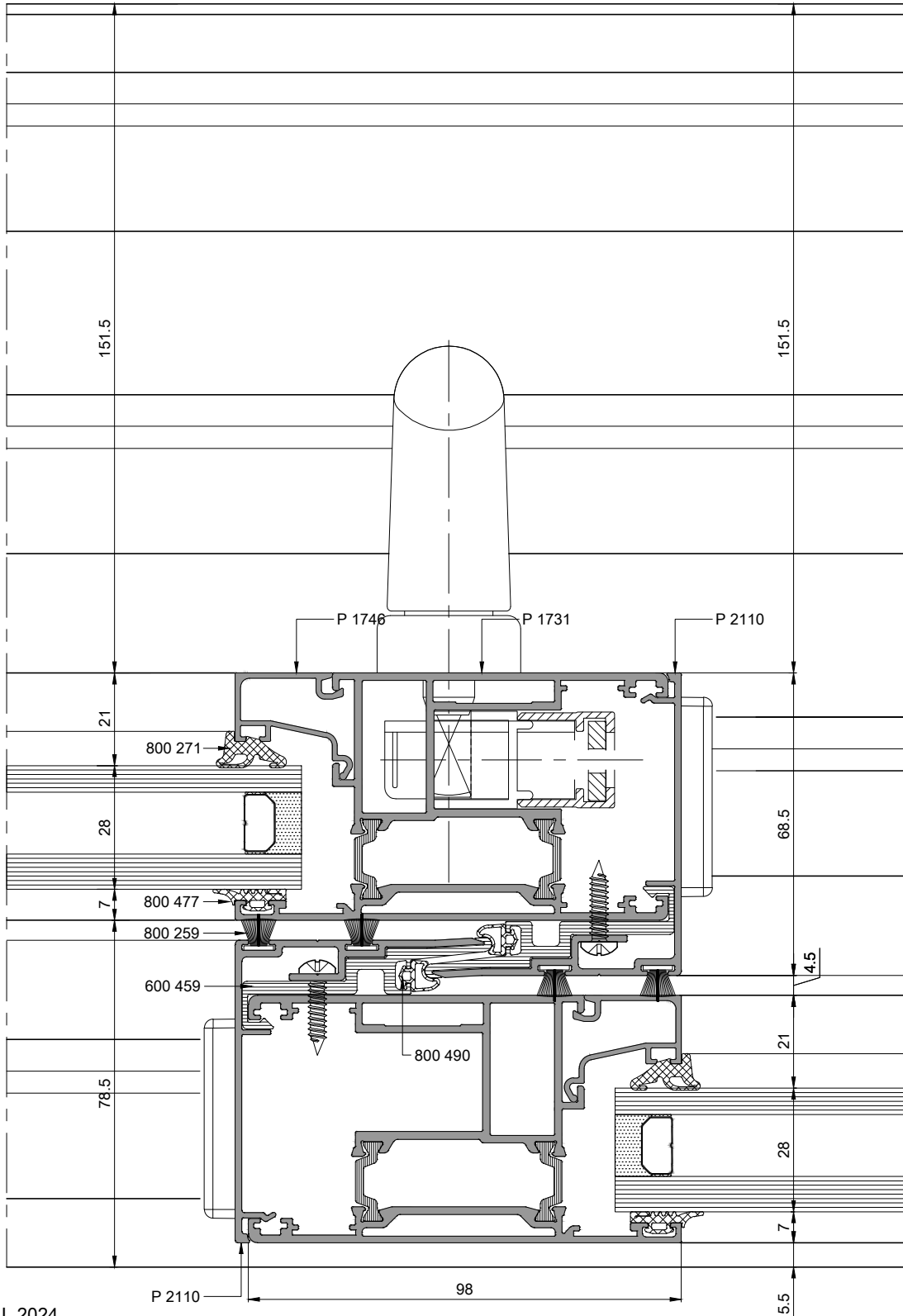
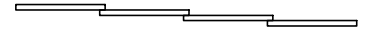
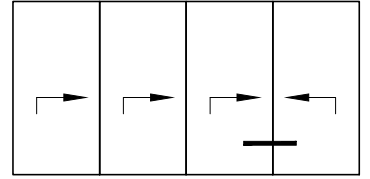
KALDIR SÜR KAPI ve PENCERE SİSTEMİ
LIFT&SLIDE DOOR and WINDOW SYSTEM

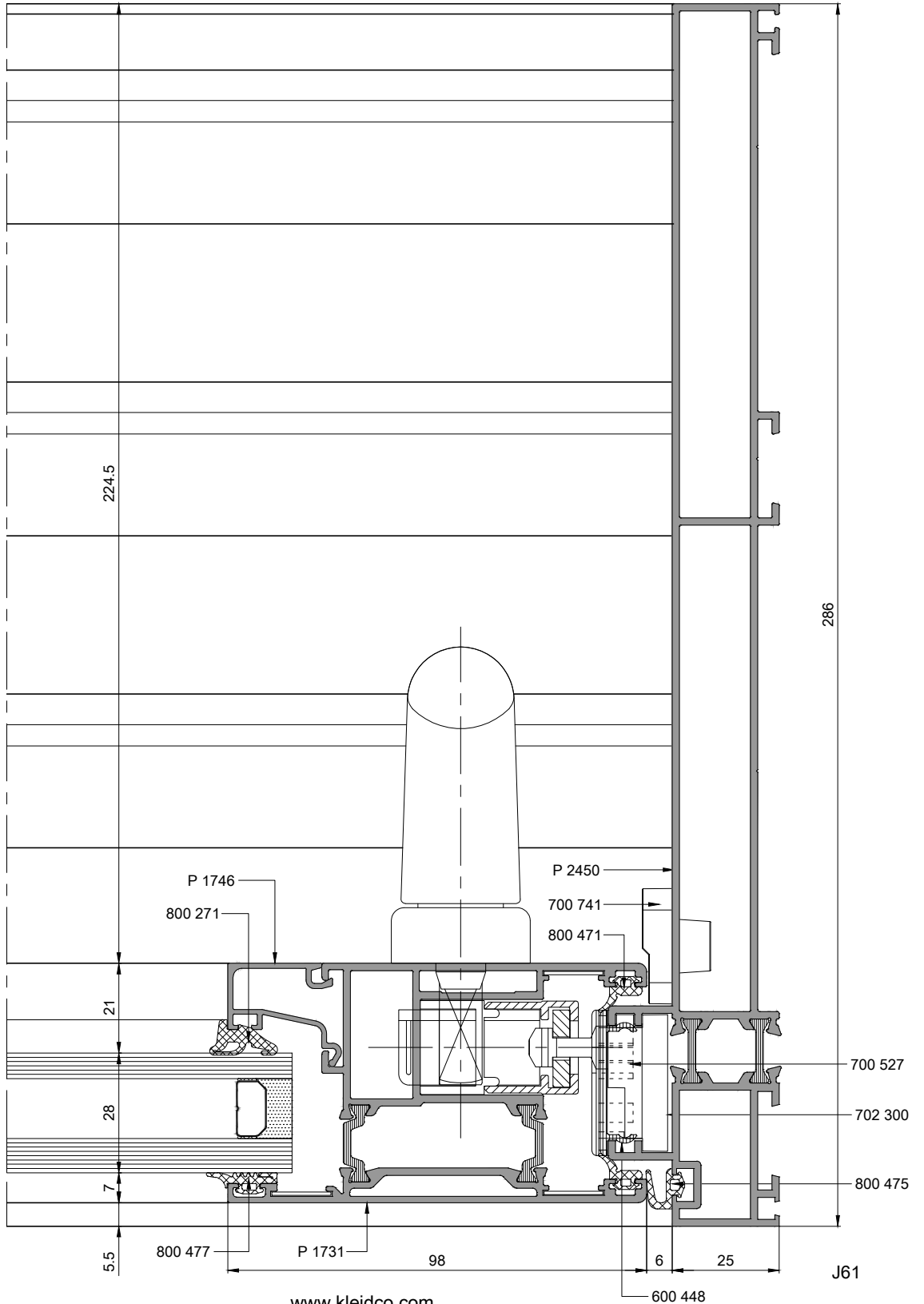
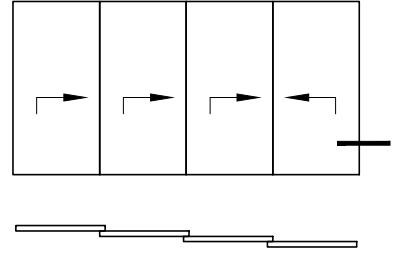
DÖRT RAYLI KASA İLE
PRENSİP SİSTEM DETAYLARI
PRINCIPAL SECTIONS for
FOUR TRACK PROFILE

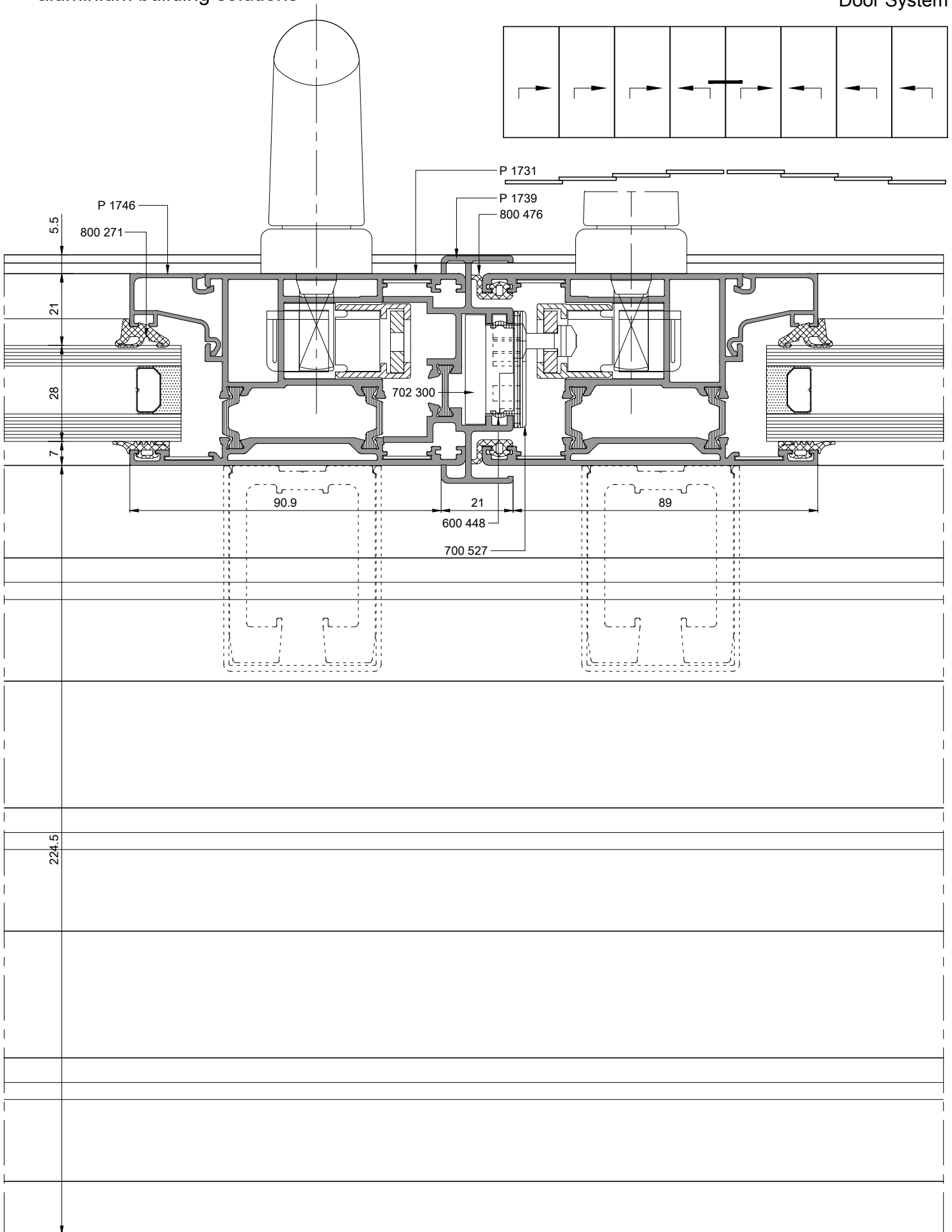


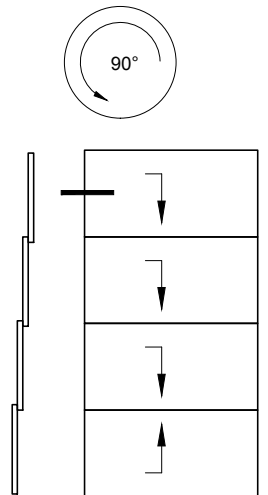
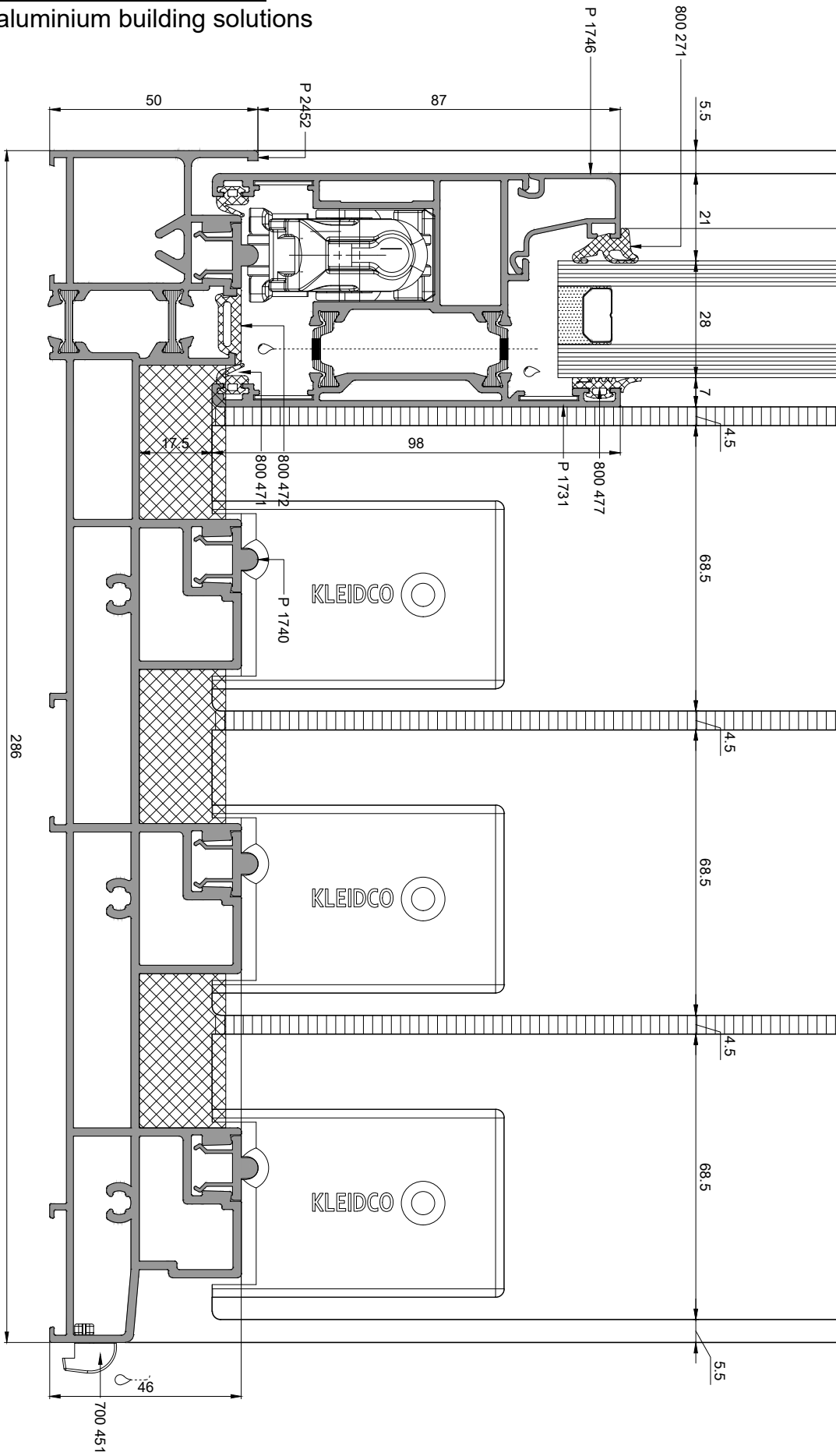


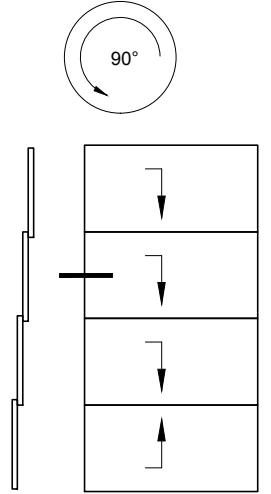
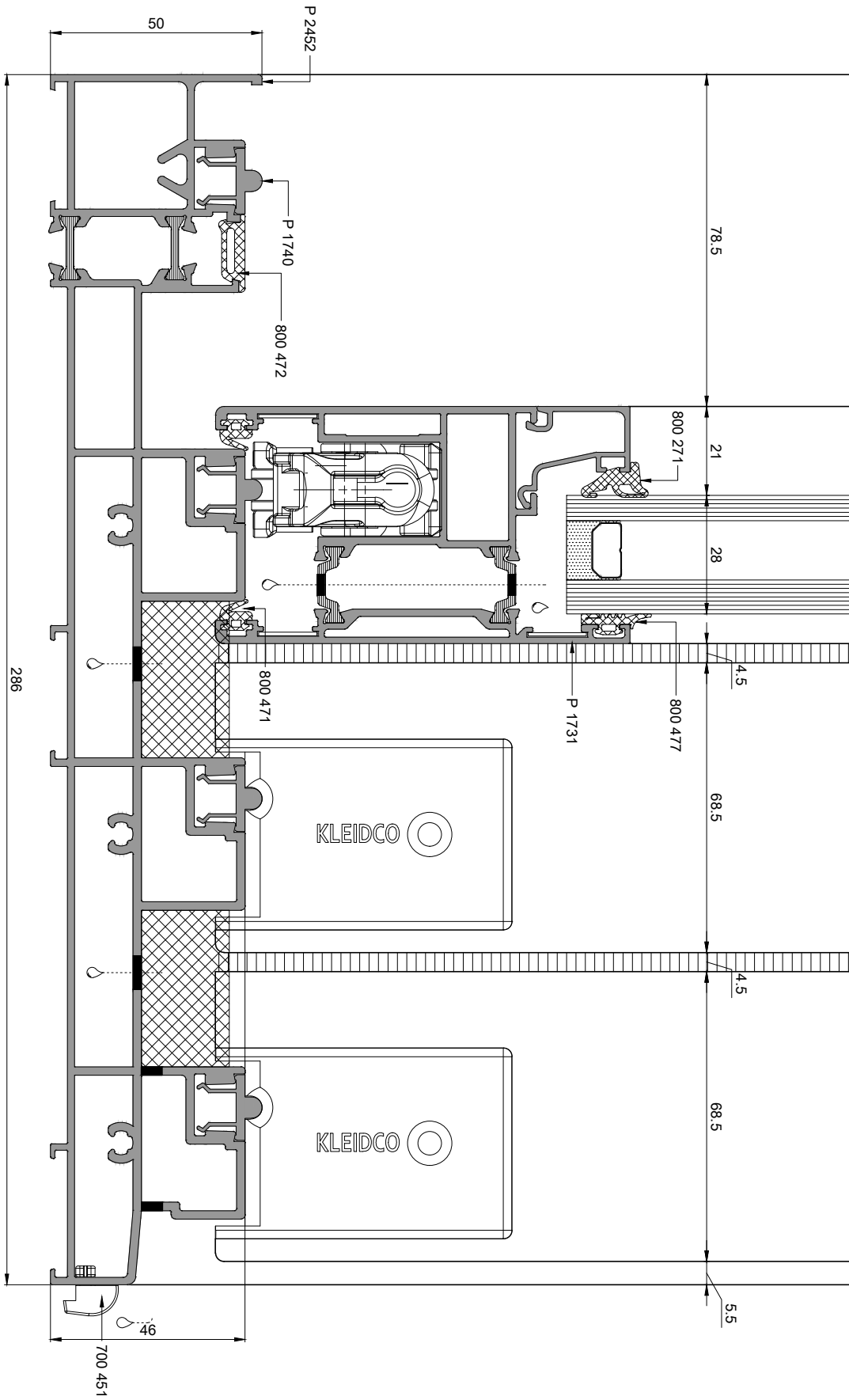


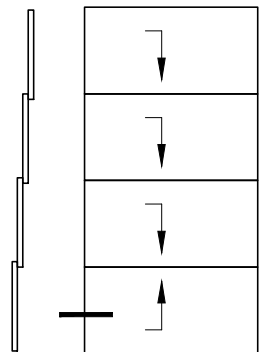
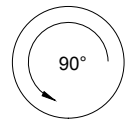
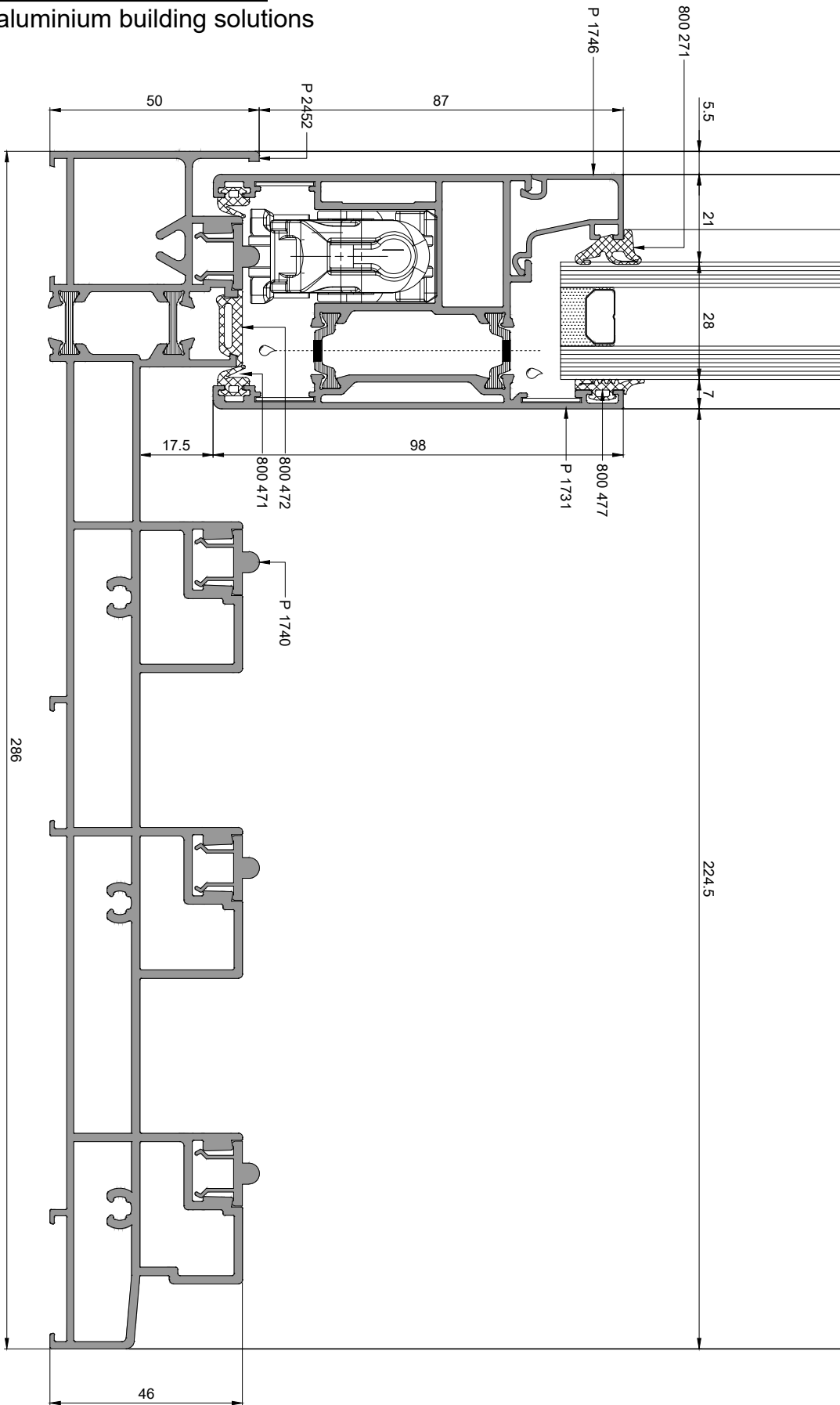


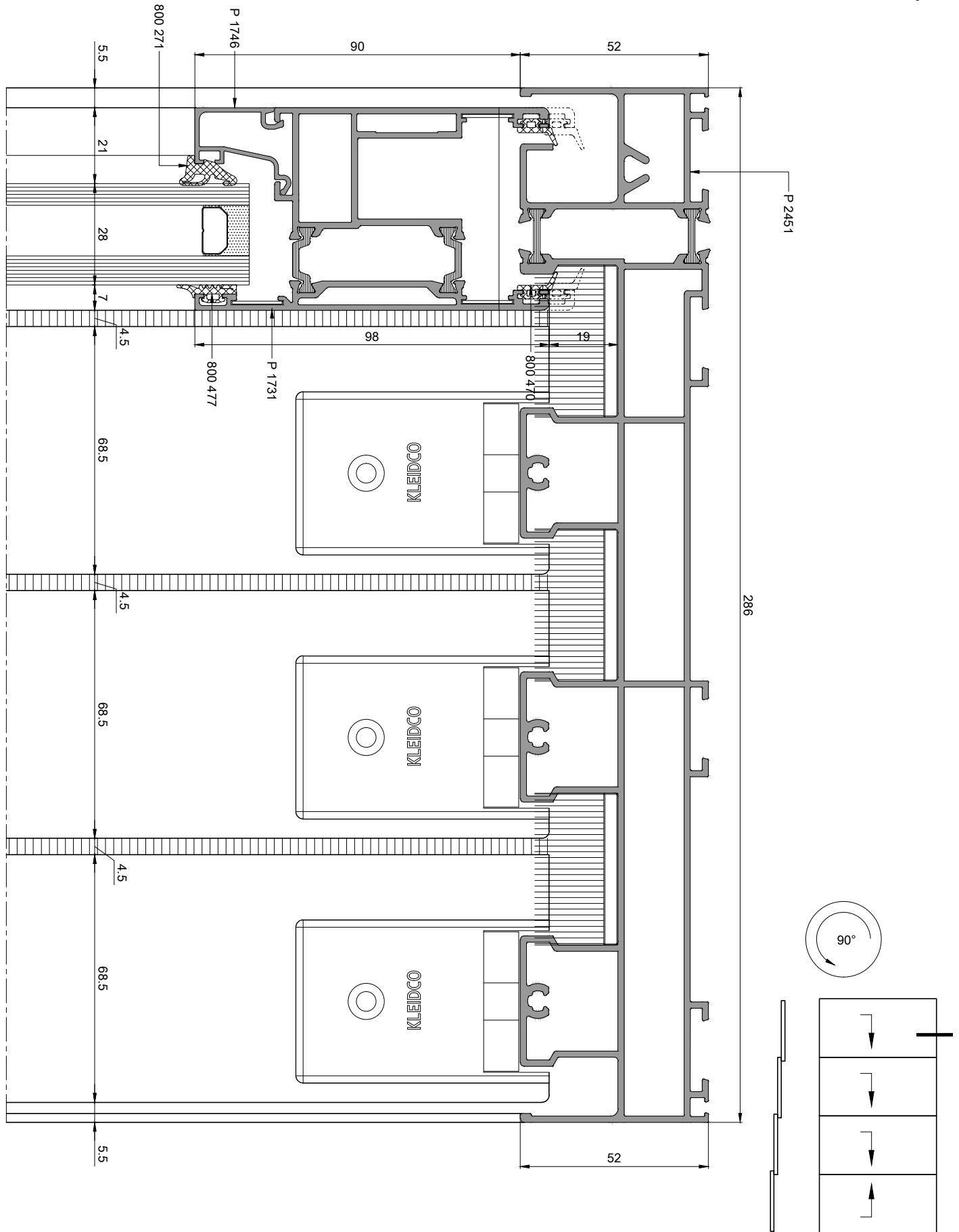


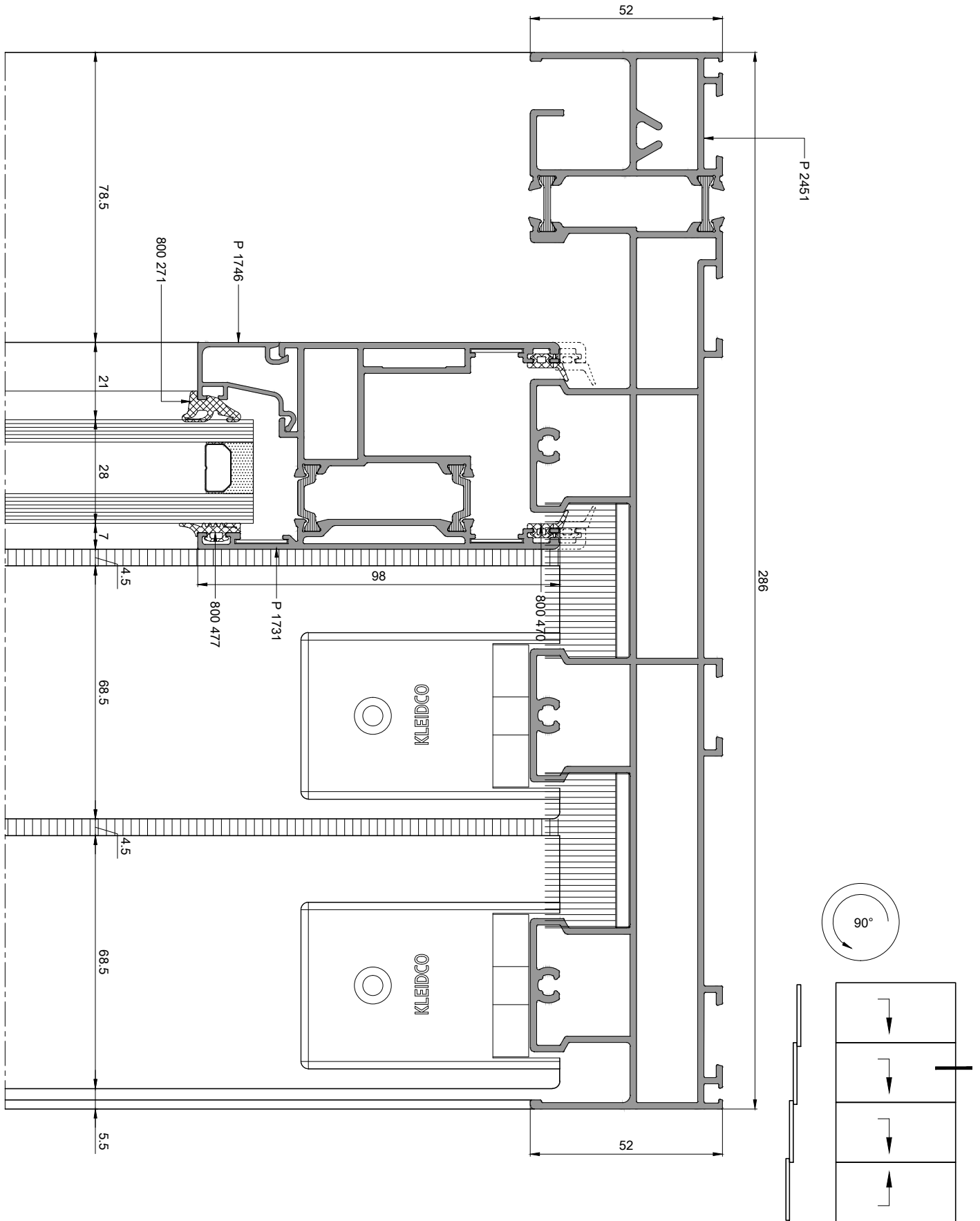








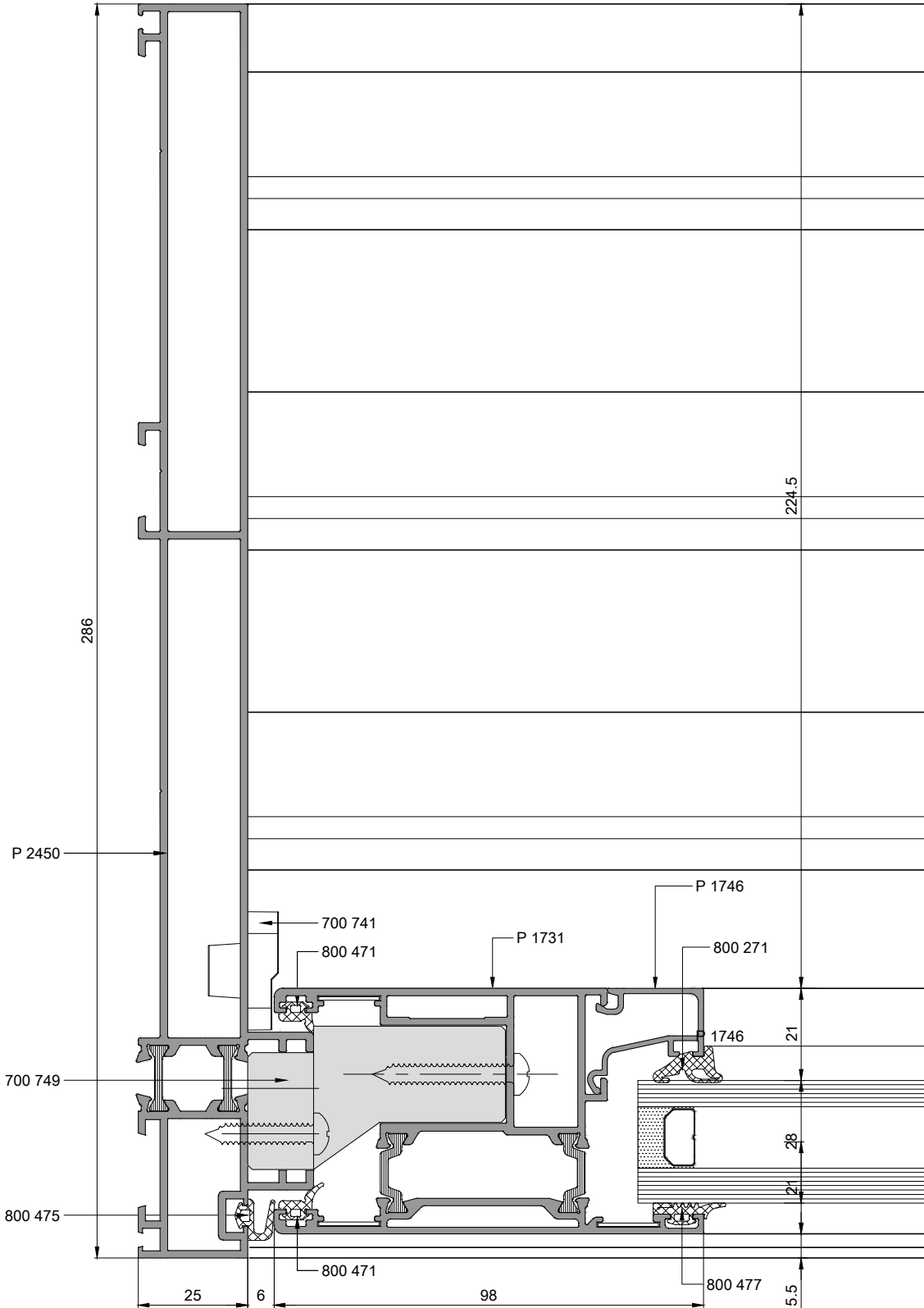
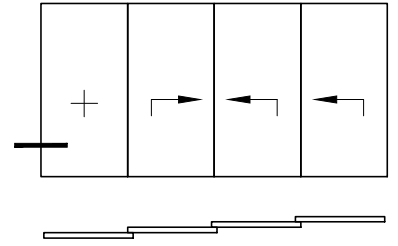


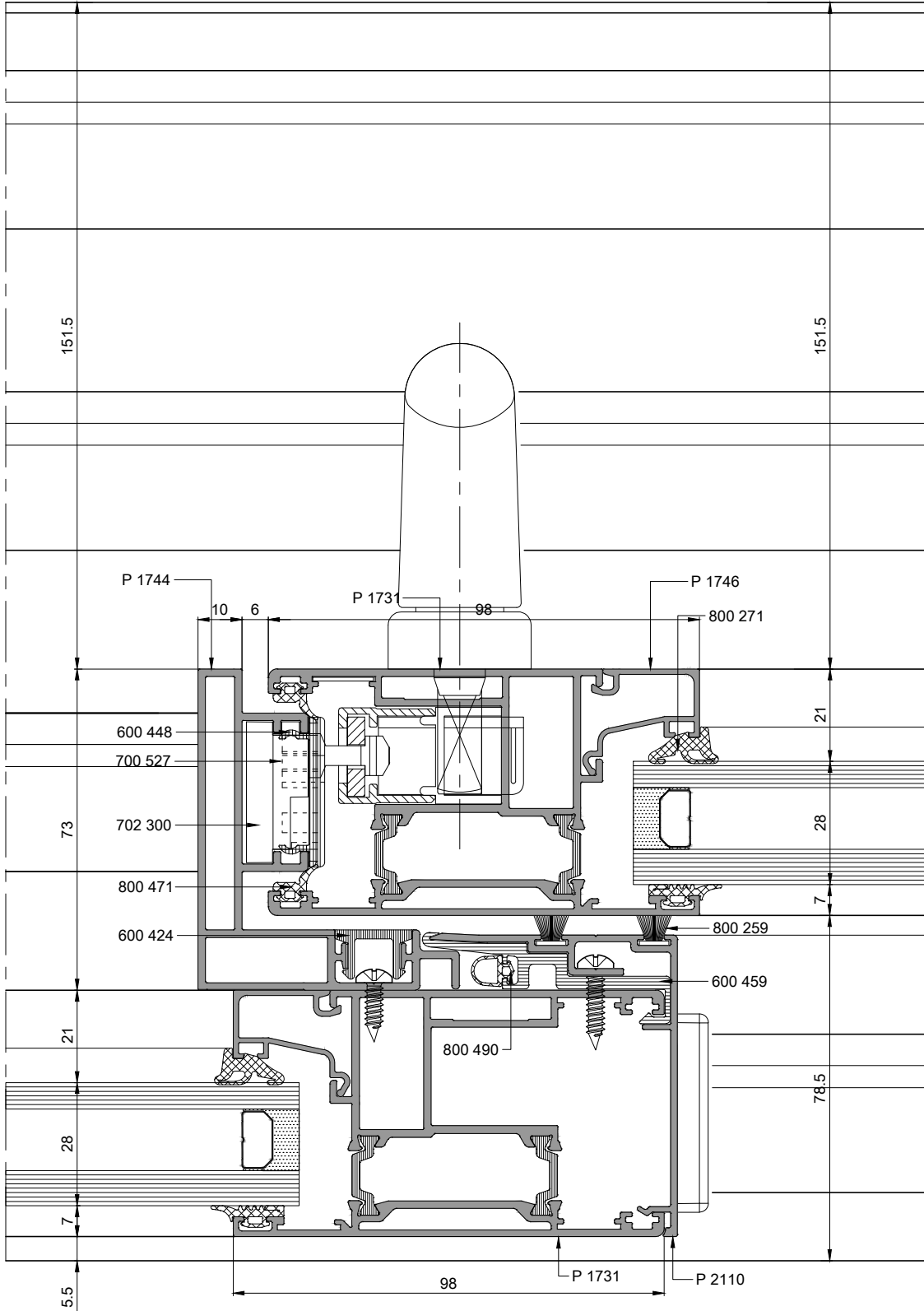
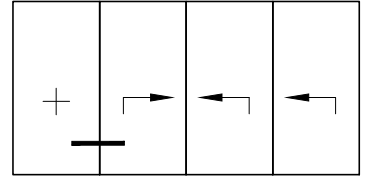


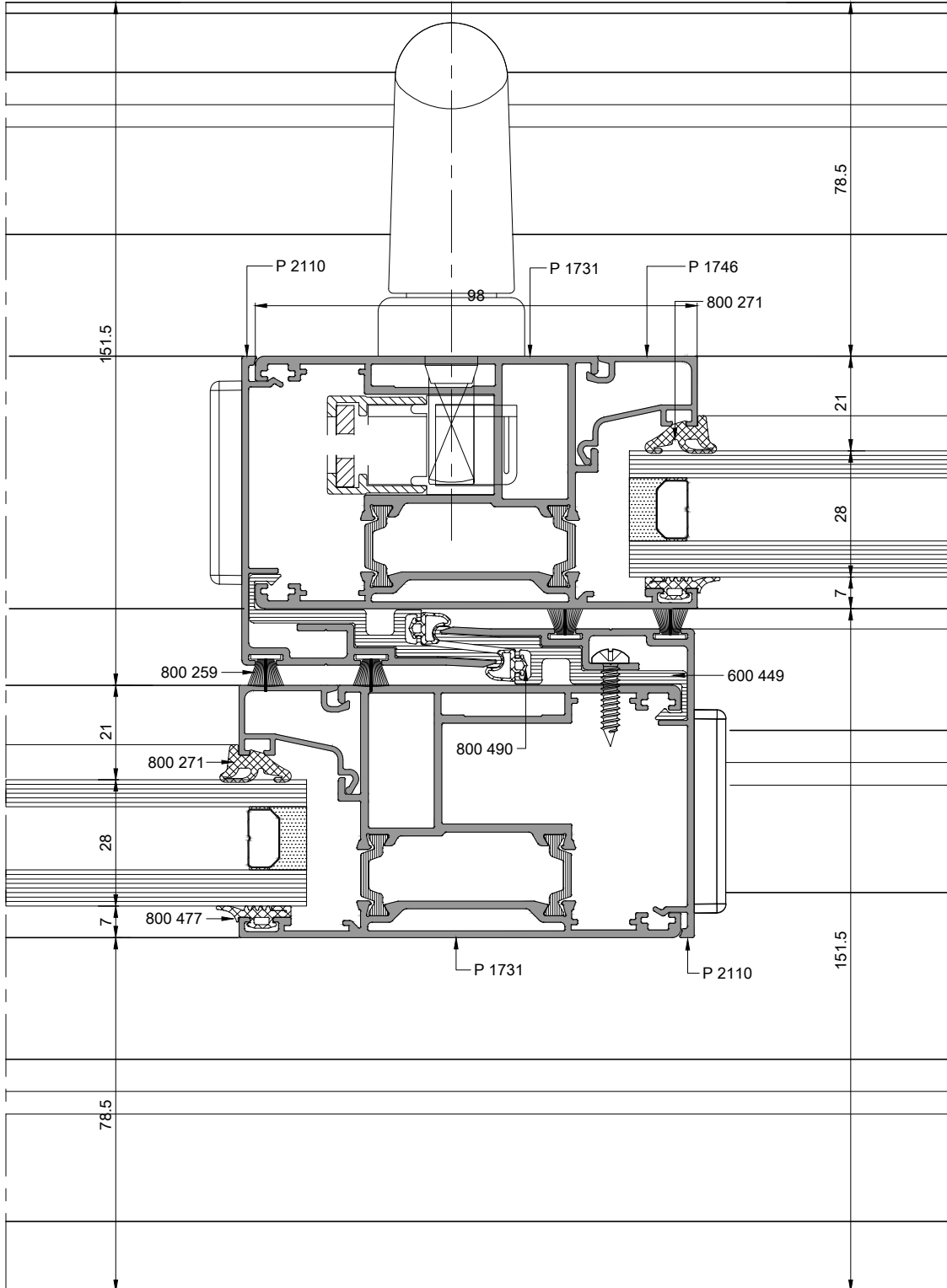
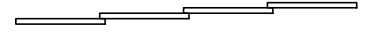
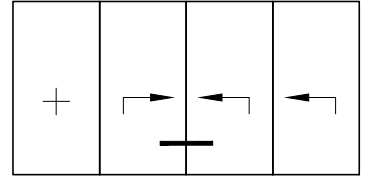
UNIQUEslide

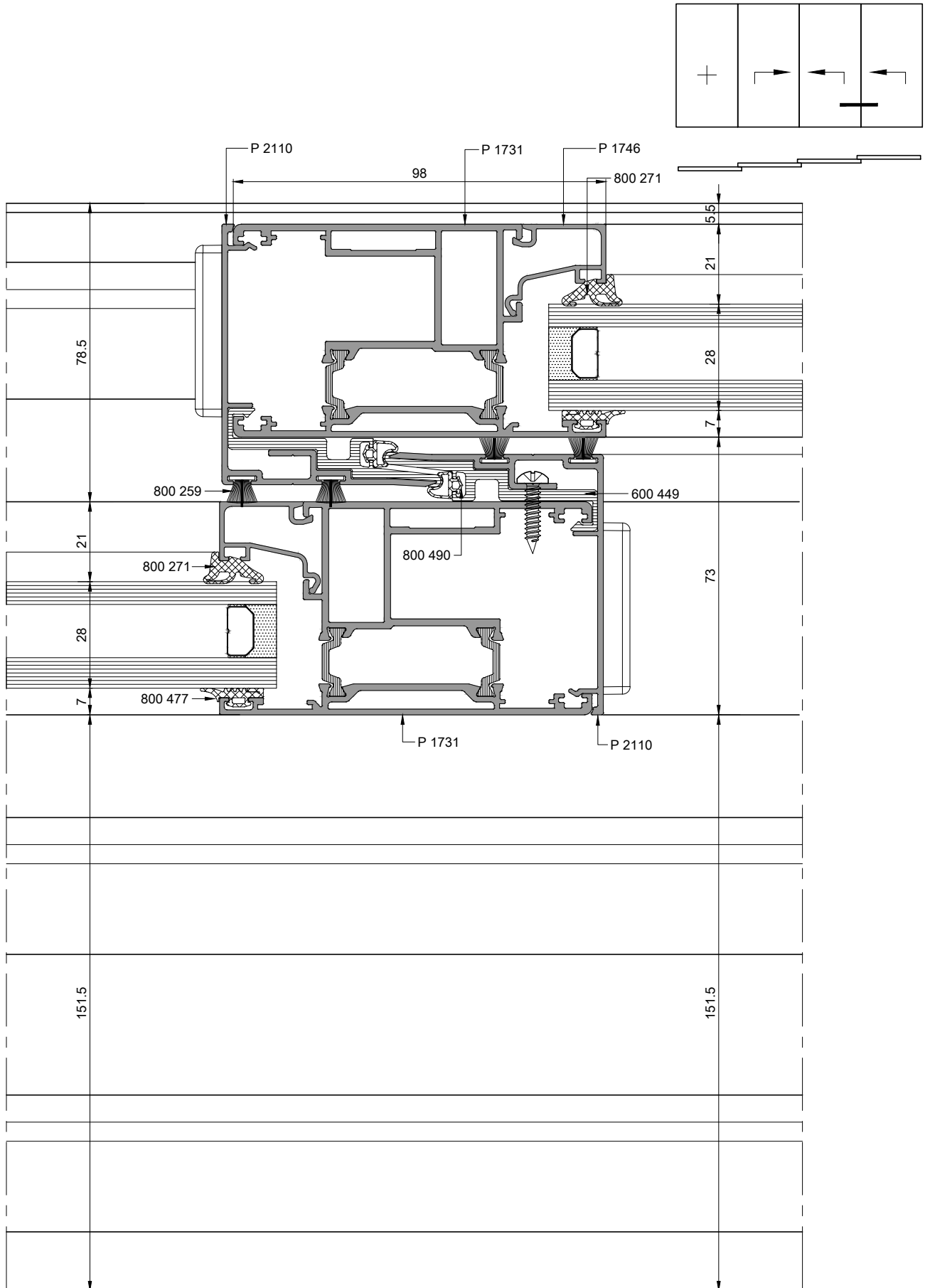
KALDIR SÜR KAPI ve PENCERE SİSTEMİ
LIFT&SLIDE DOOR and WINDOW SYSTEM

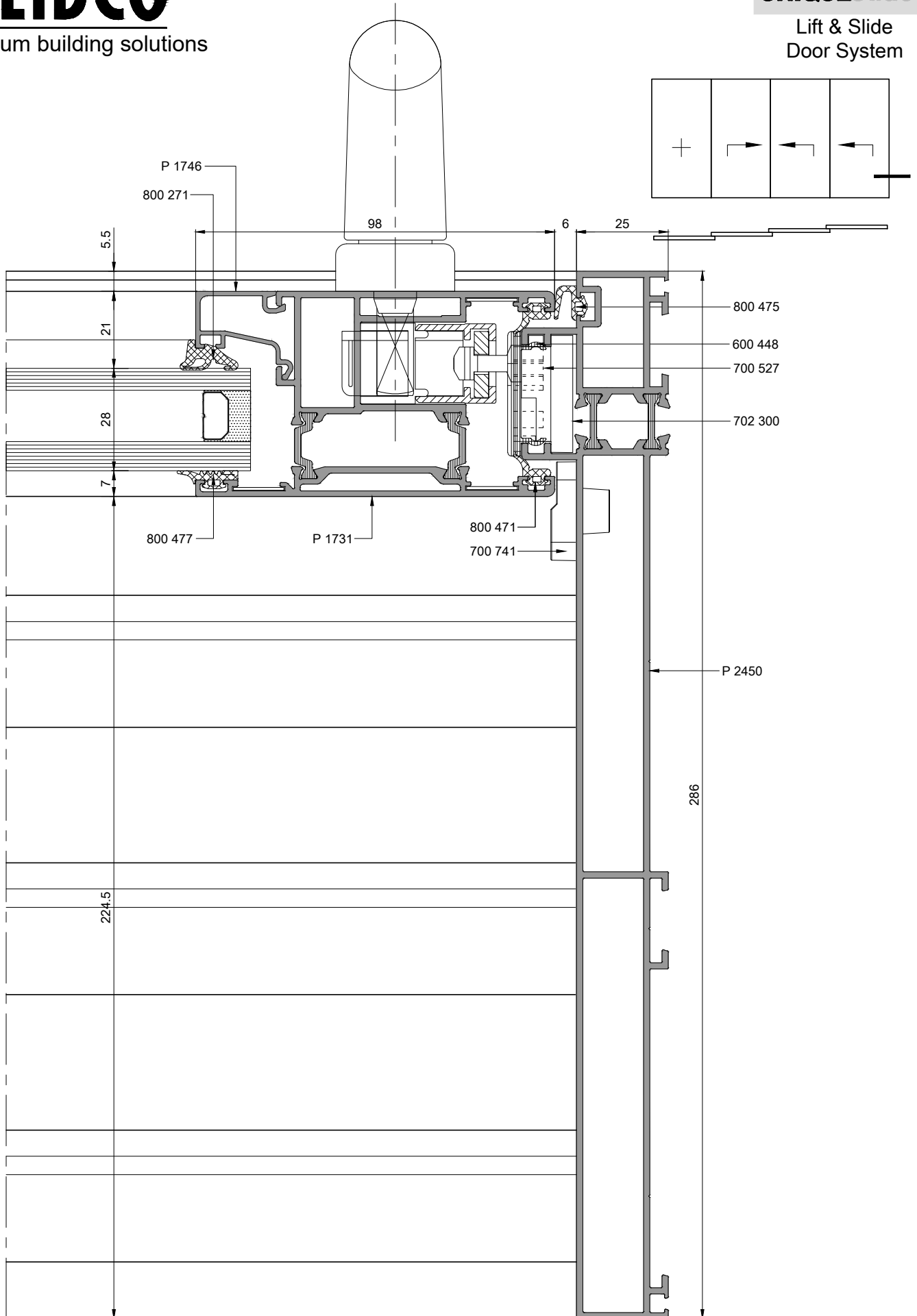
DÖRT RAYLI KASA İLE
PRENSİP SİSTEM DETAYLARI
PRINCIPAL SECTIONS for
FOUR TRACK PROFILE

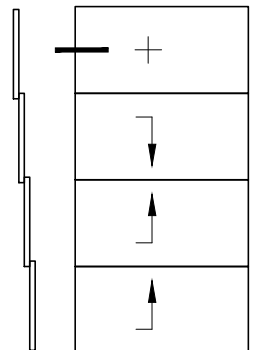
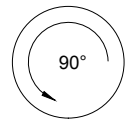
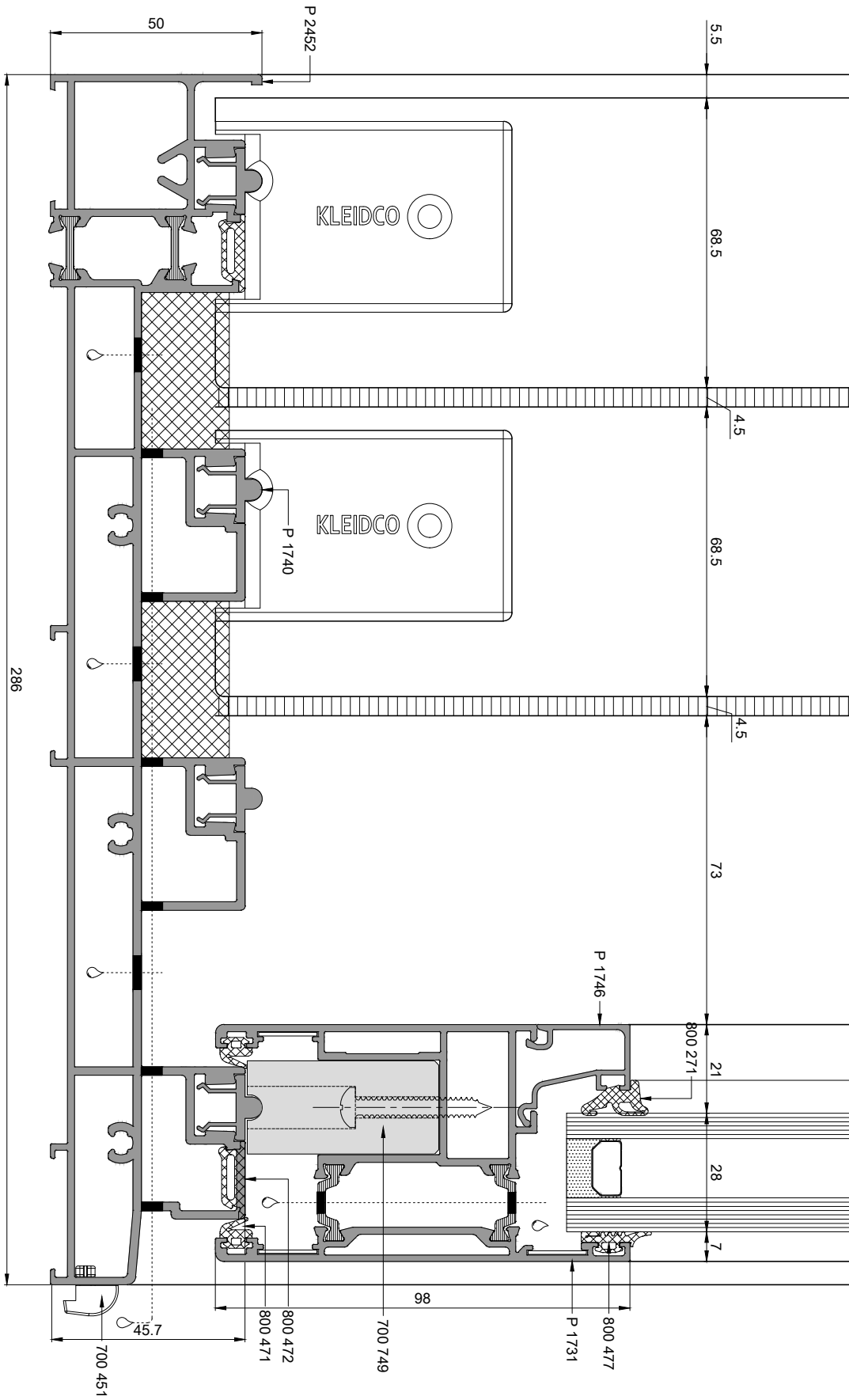


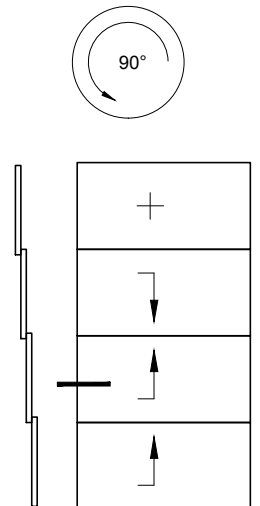
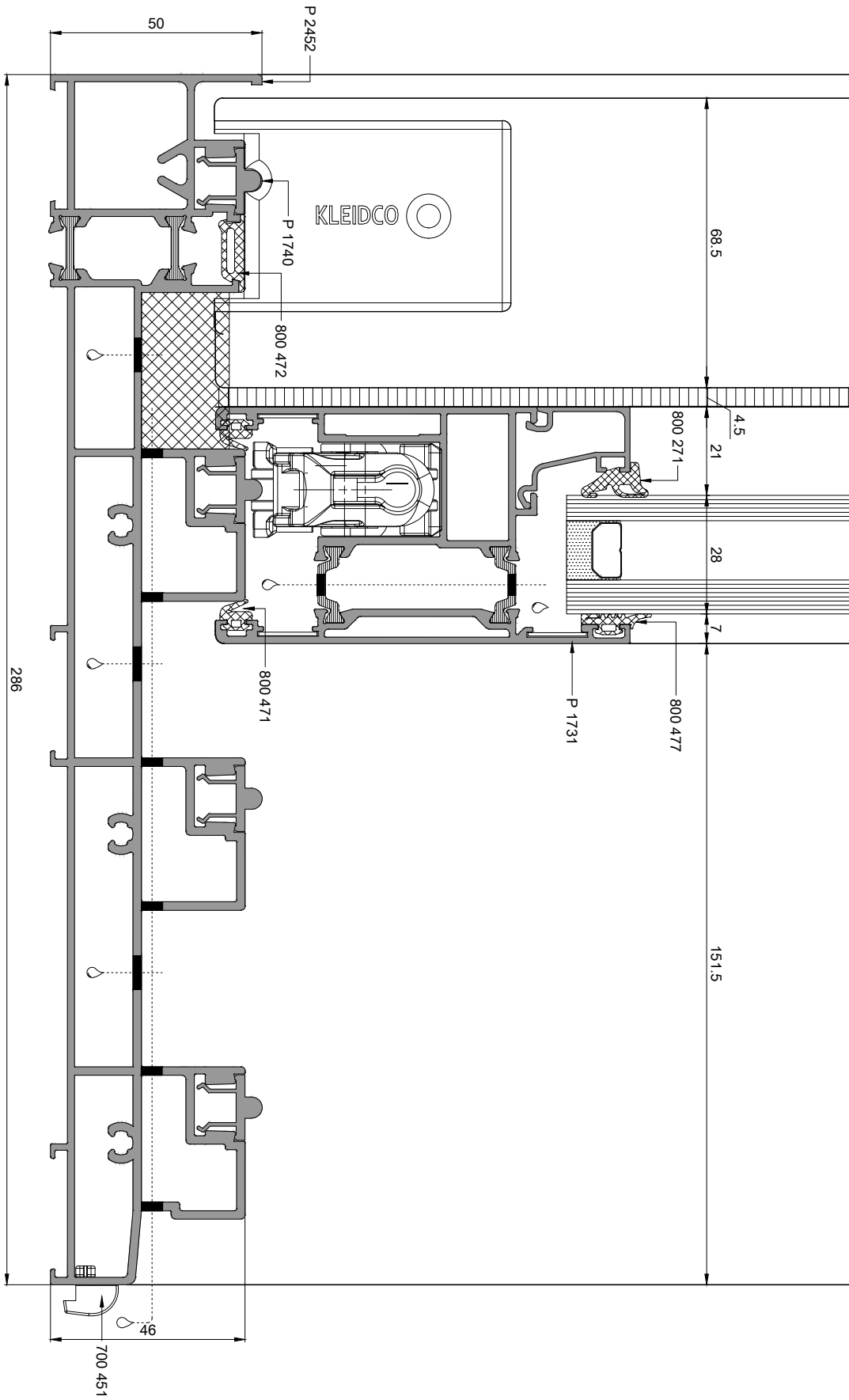


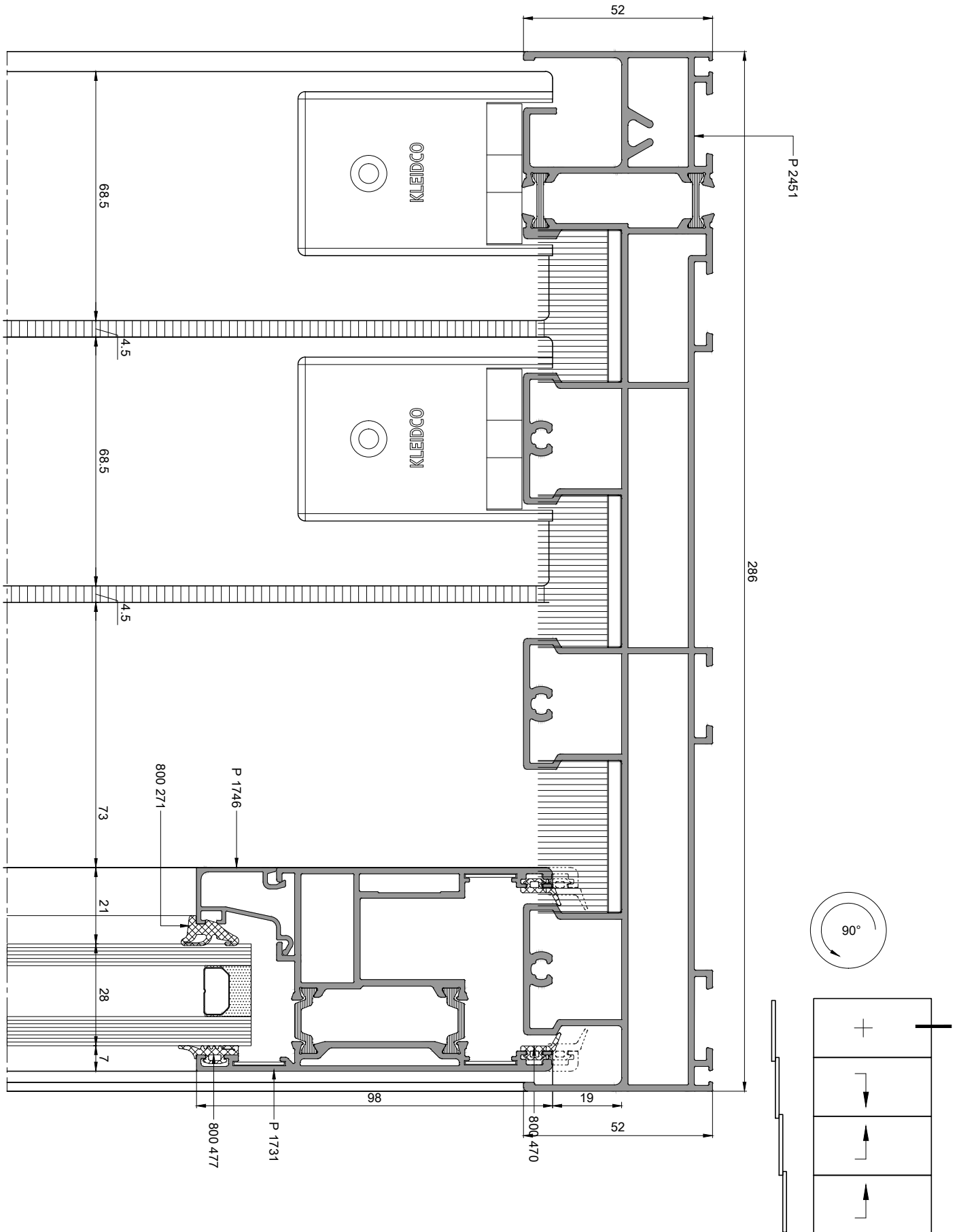


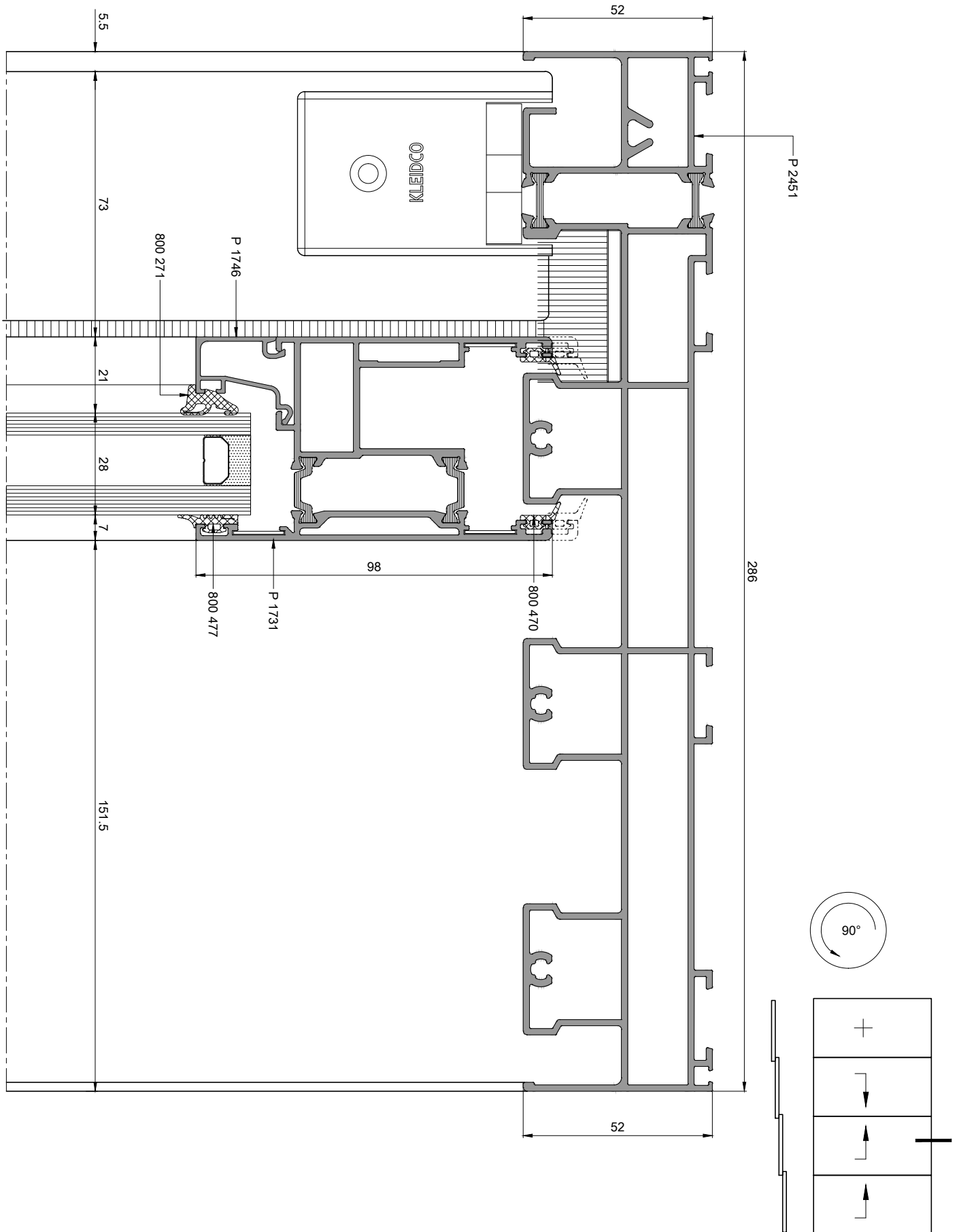








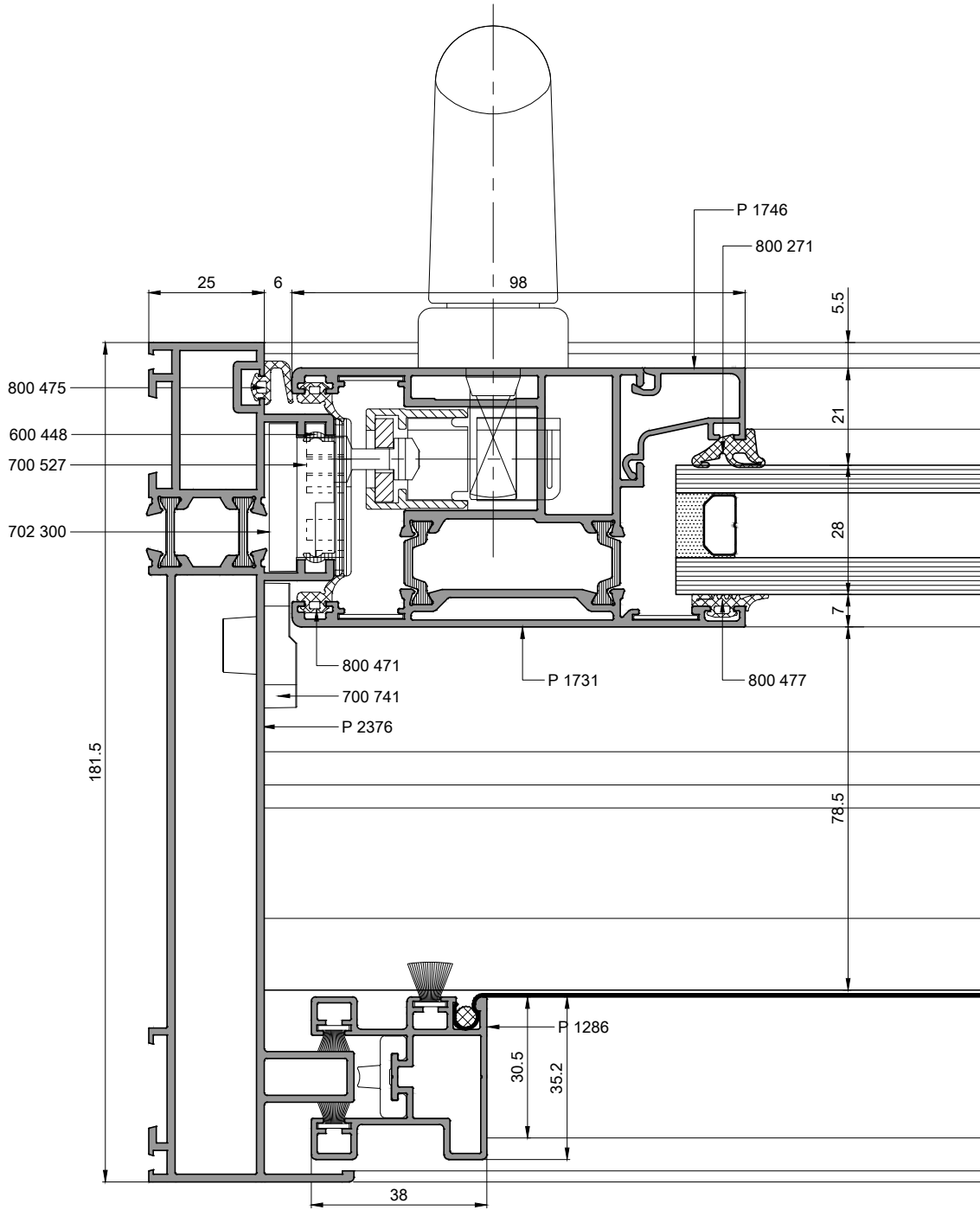
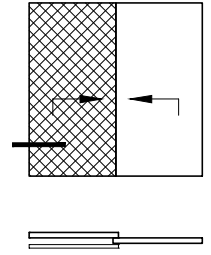


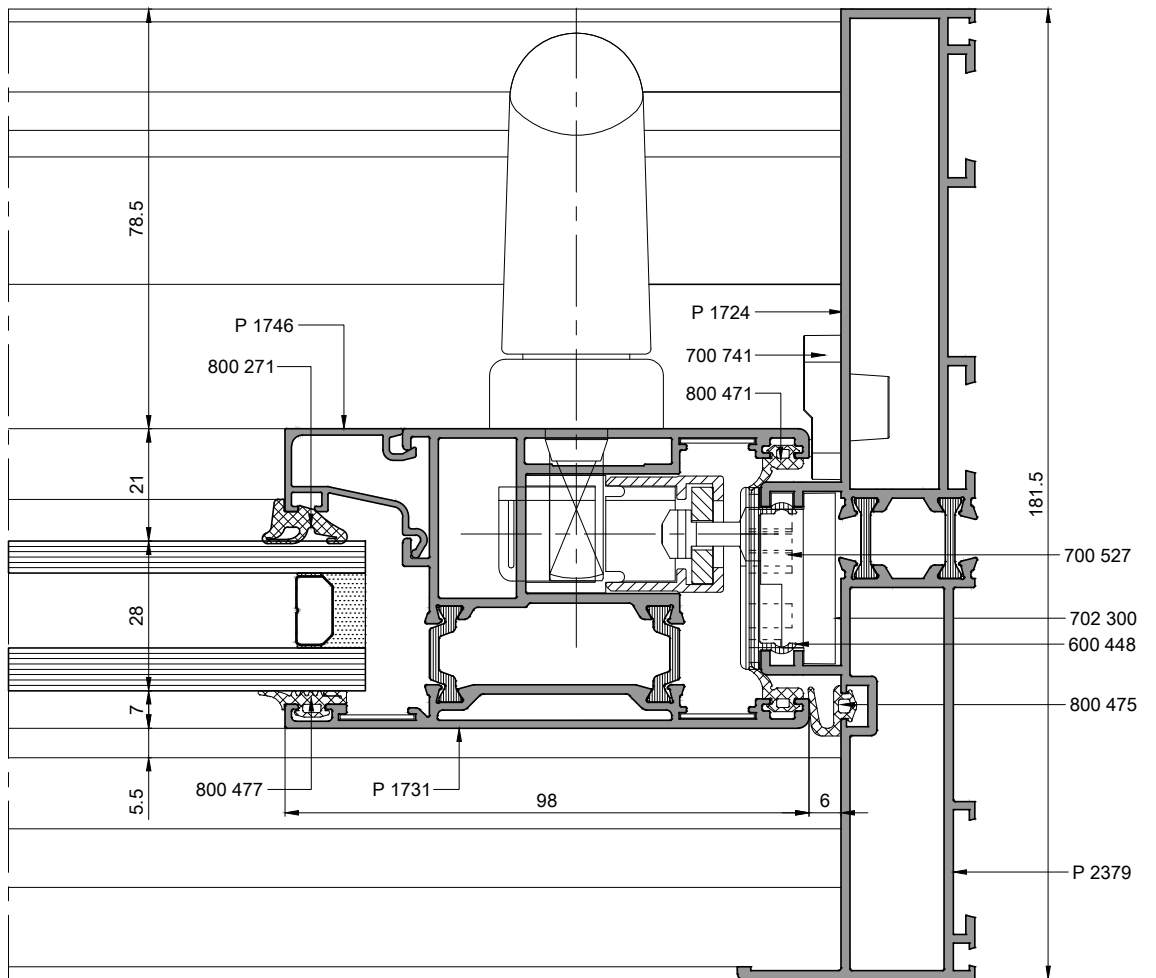
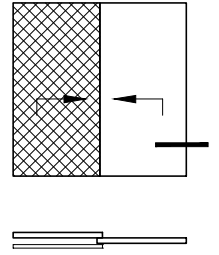


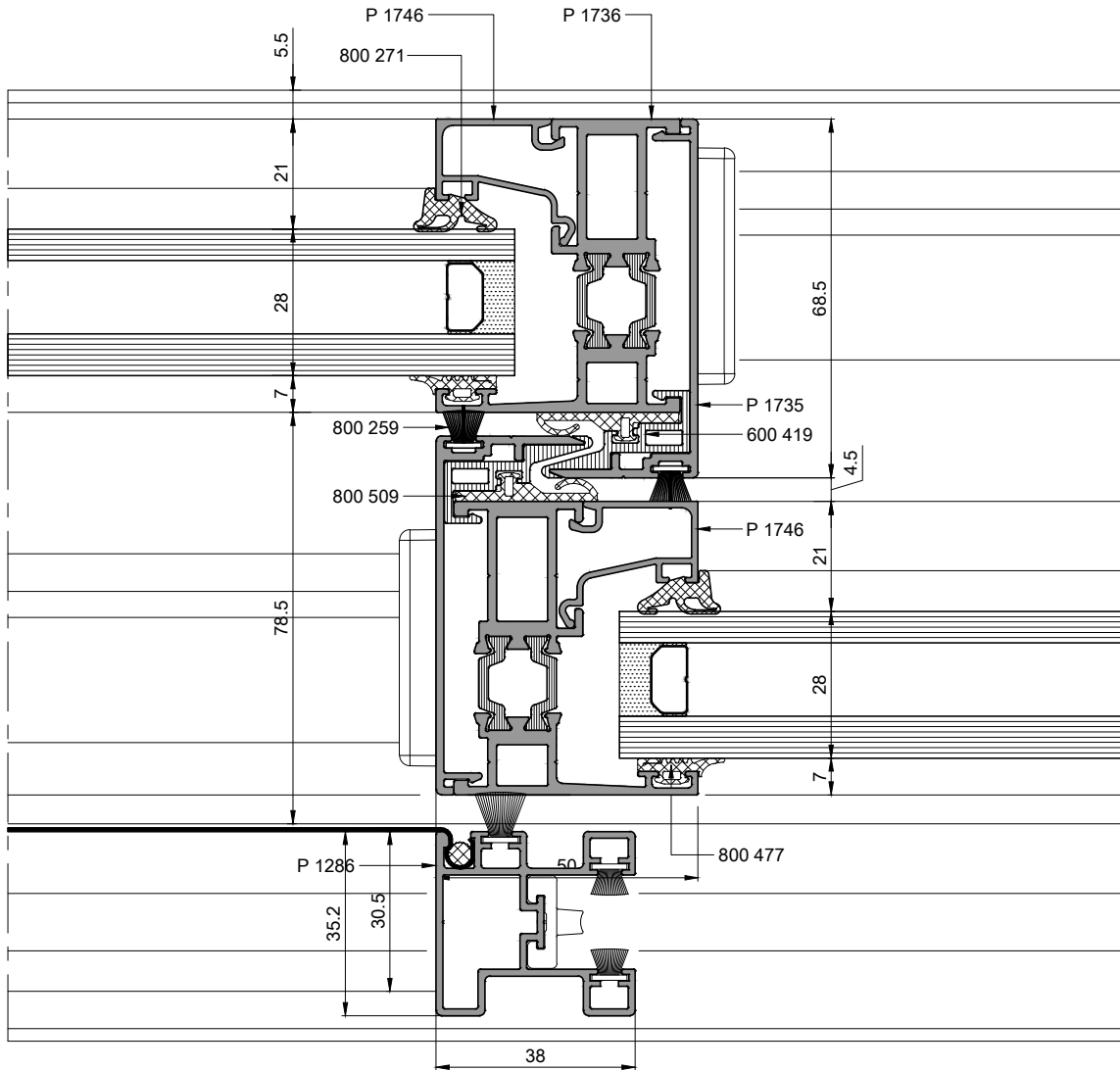
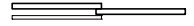
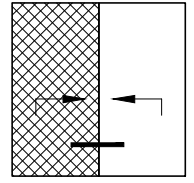
UNIQUEslide

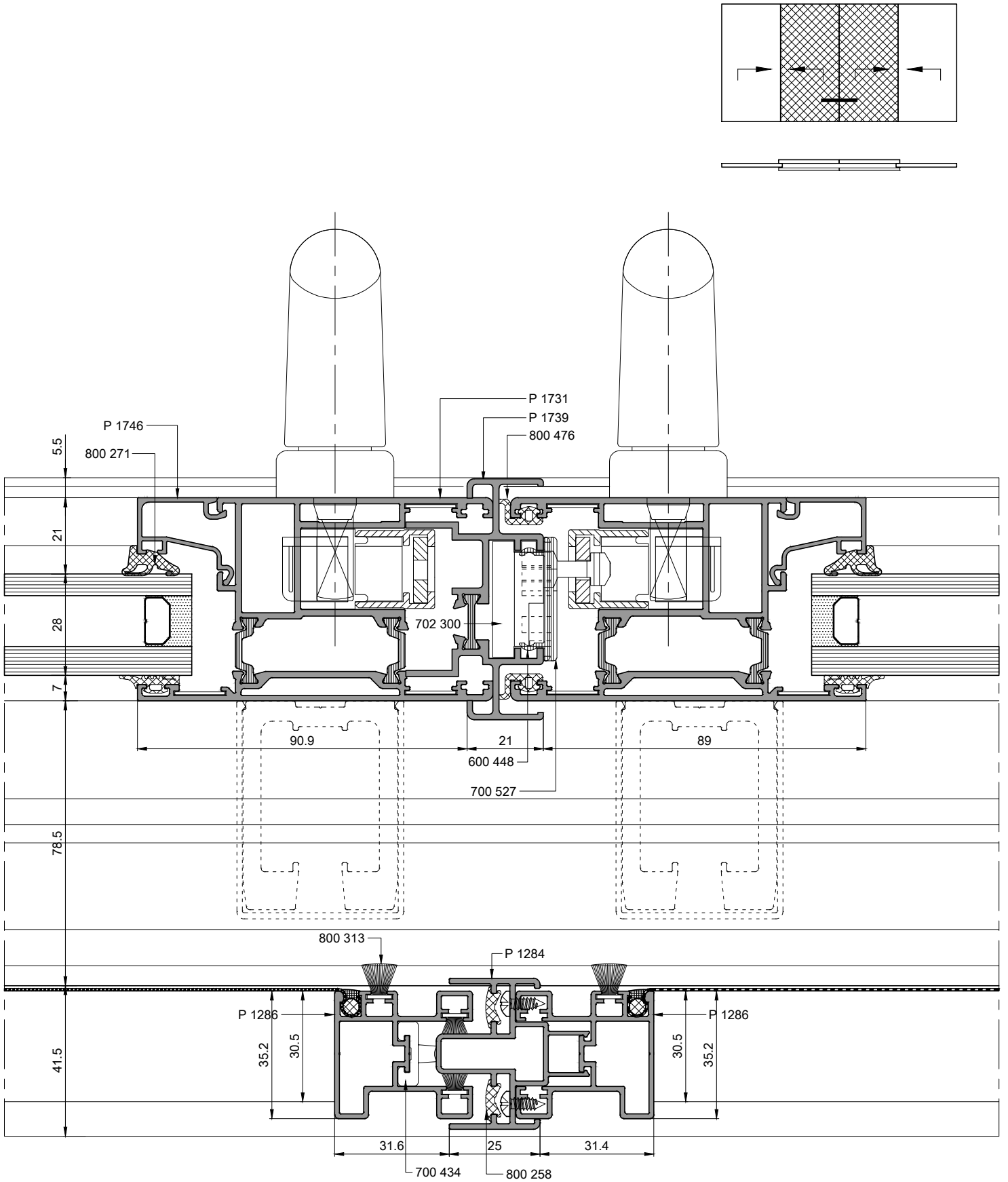
KALDIR SÜR KAPI ve PENCERE SİSTEMİ
LIFT&SLIDE DOOR and WINDOW SYSTEM

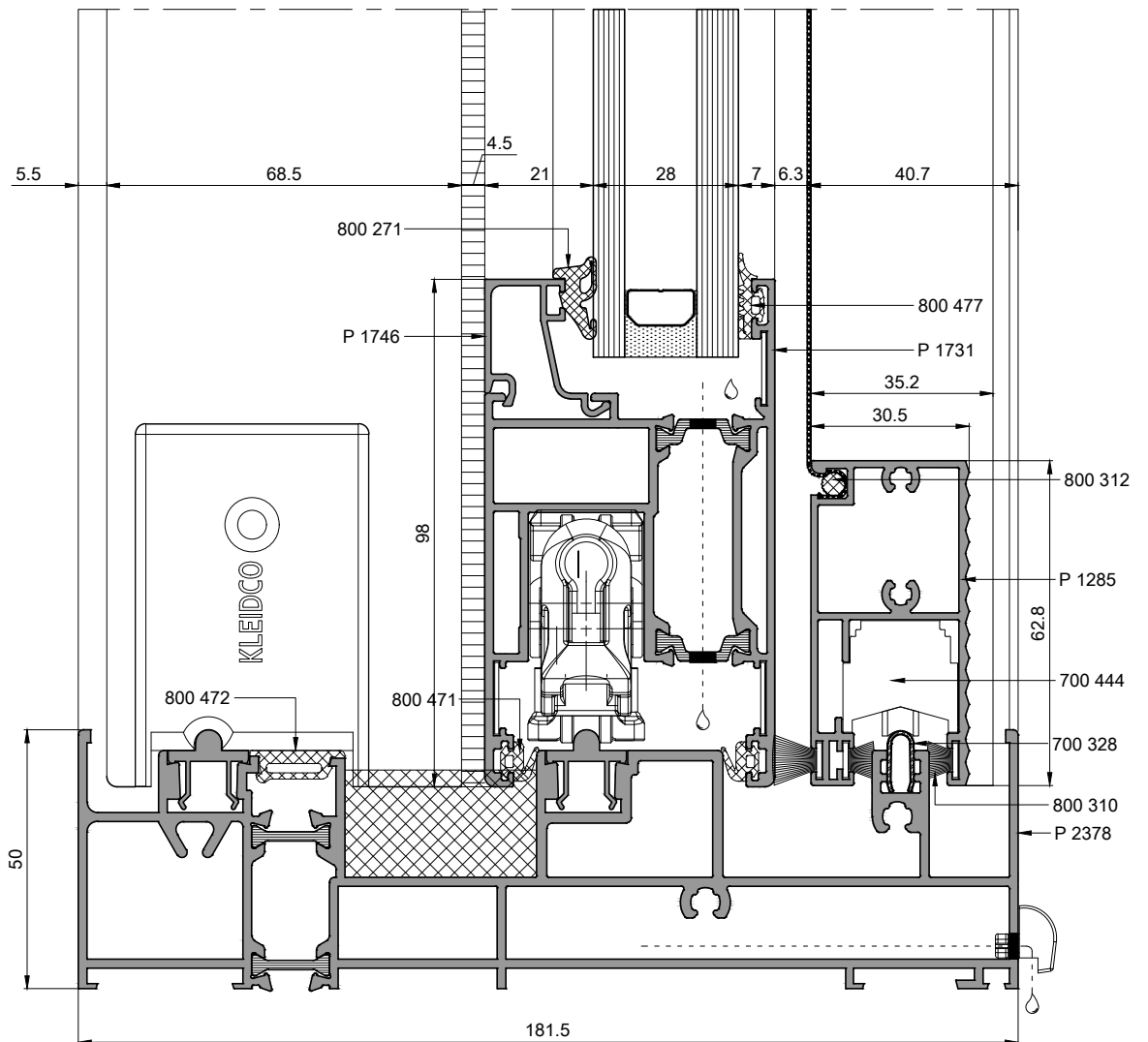
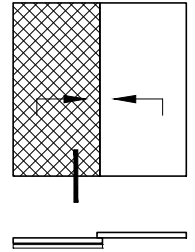
ÇİFT RAYLI SİNEKLİKLİ KASA
SİSTEM DETAYLARI
DOUBLE TRACK RAIL with FLY SCREEN
RAIL PRINCIPAL SECTION

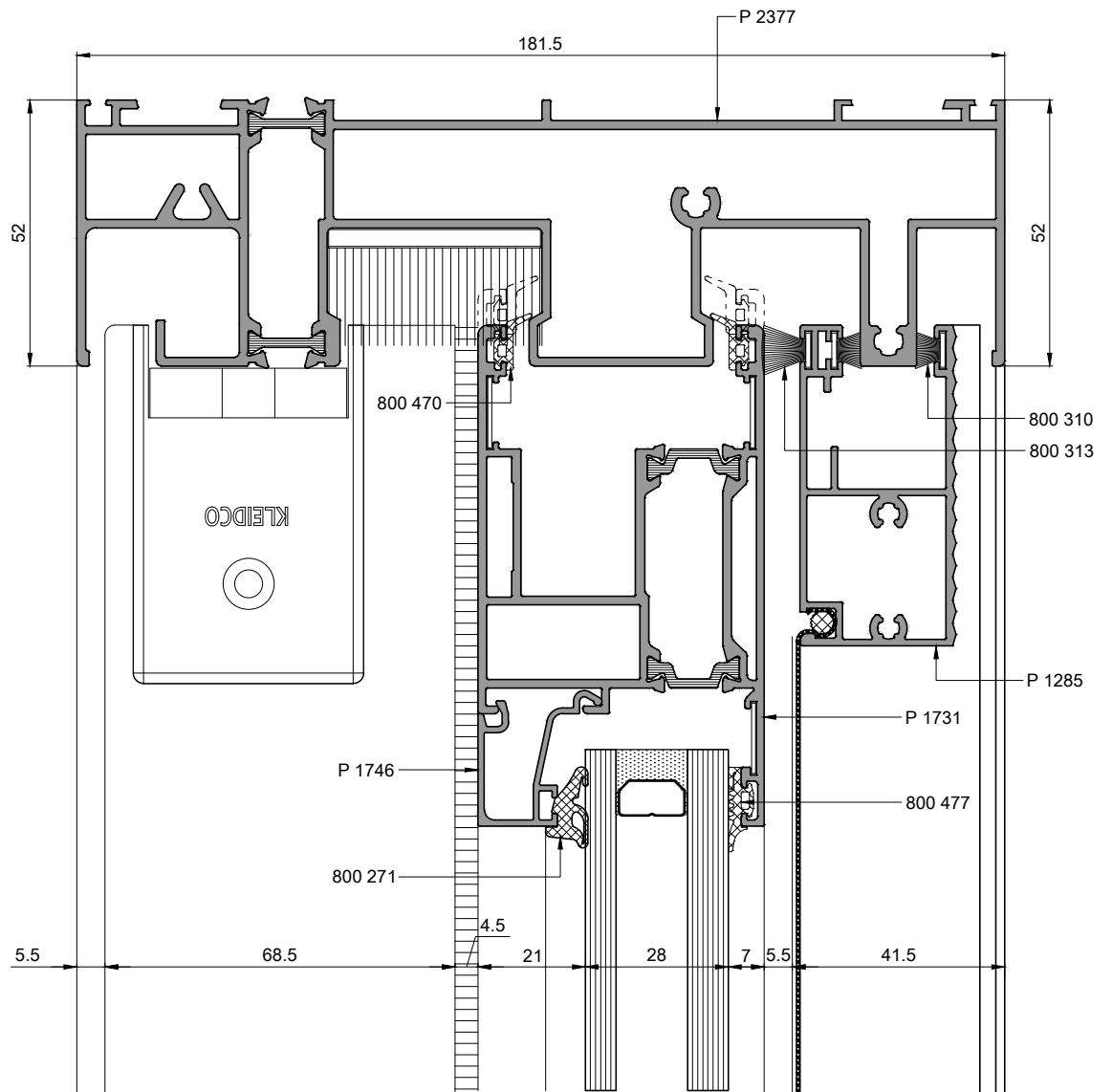
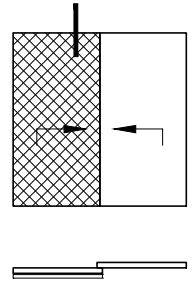








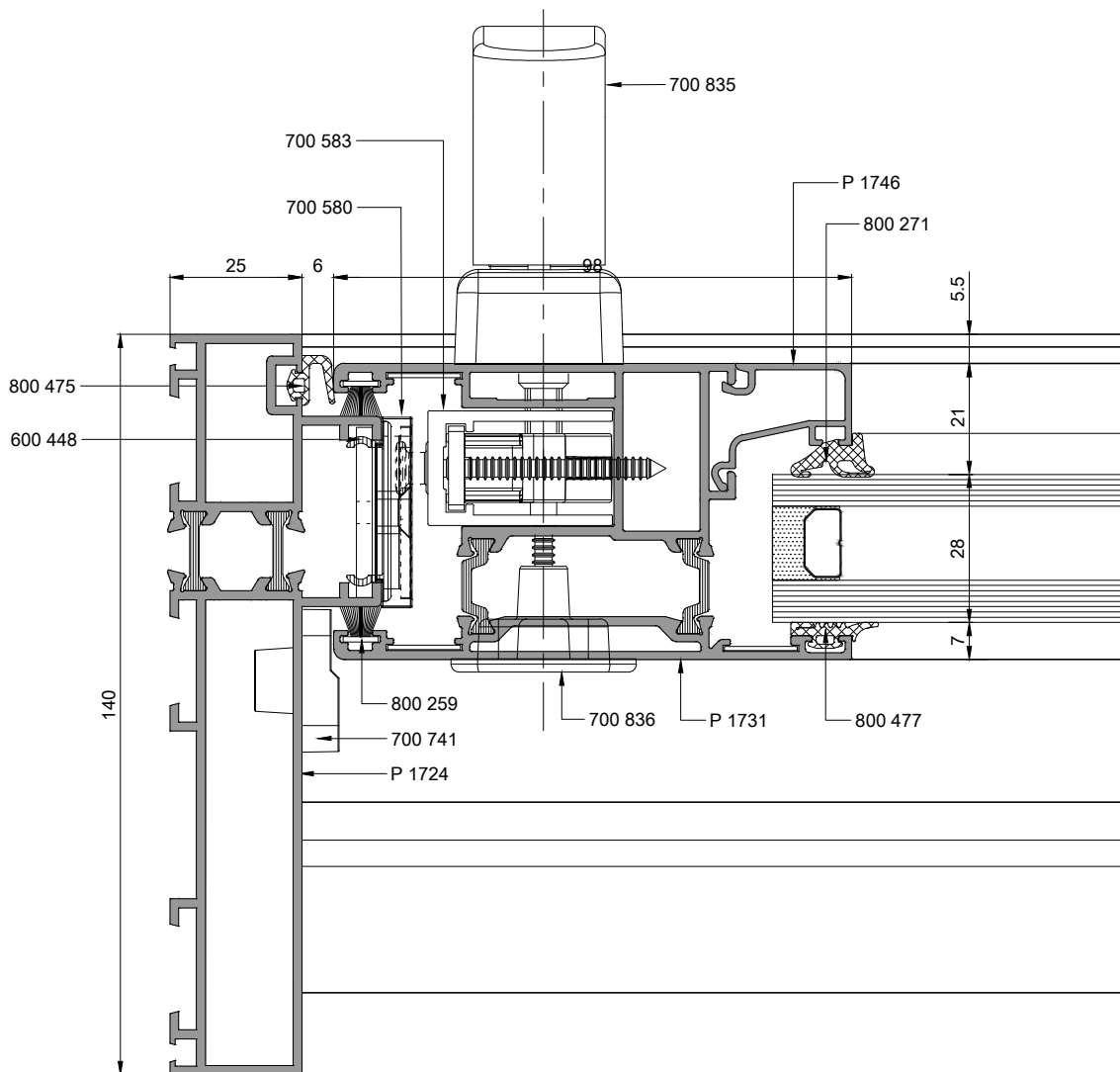


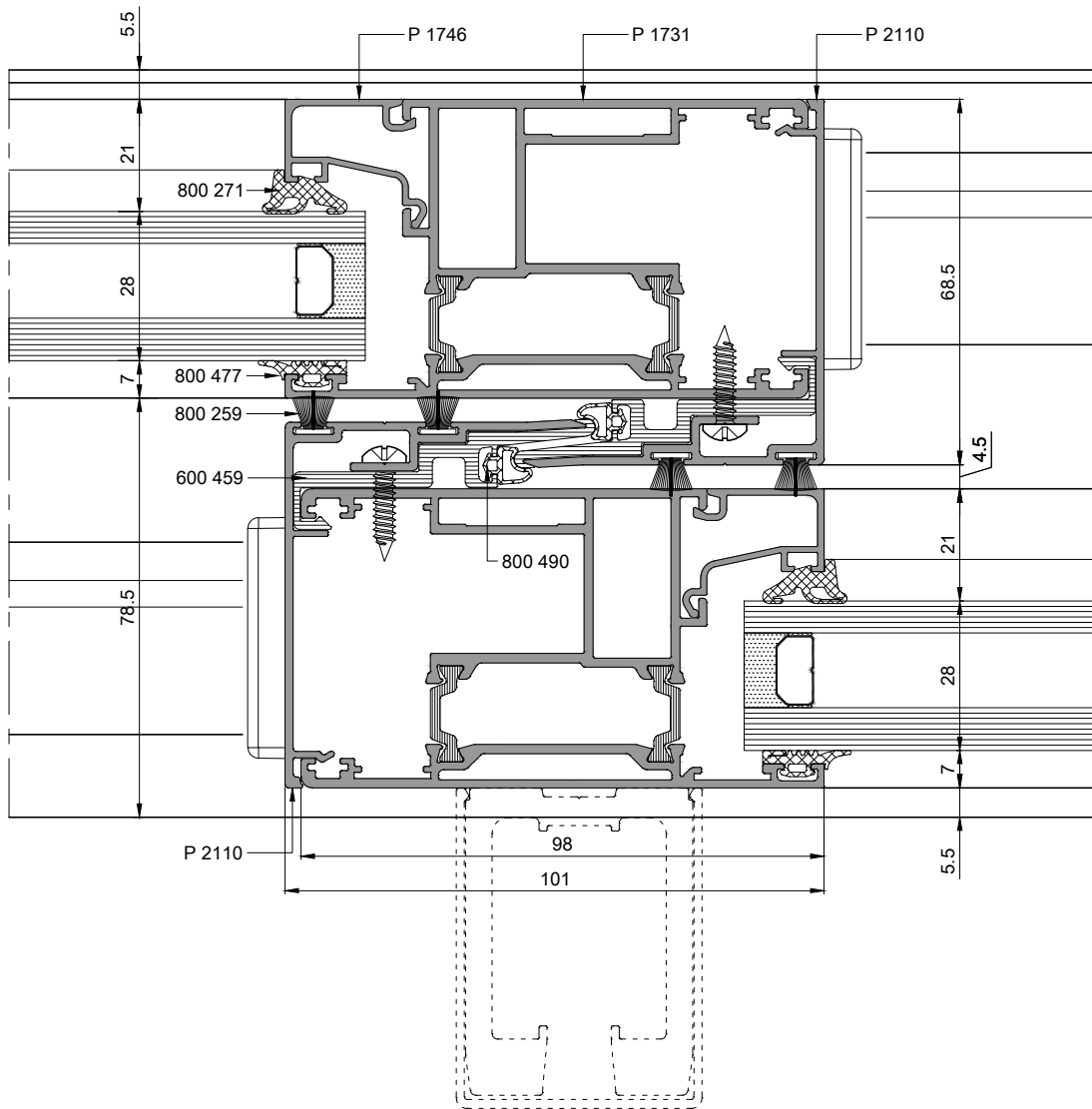
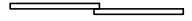
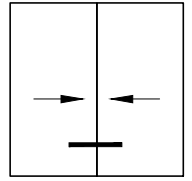


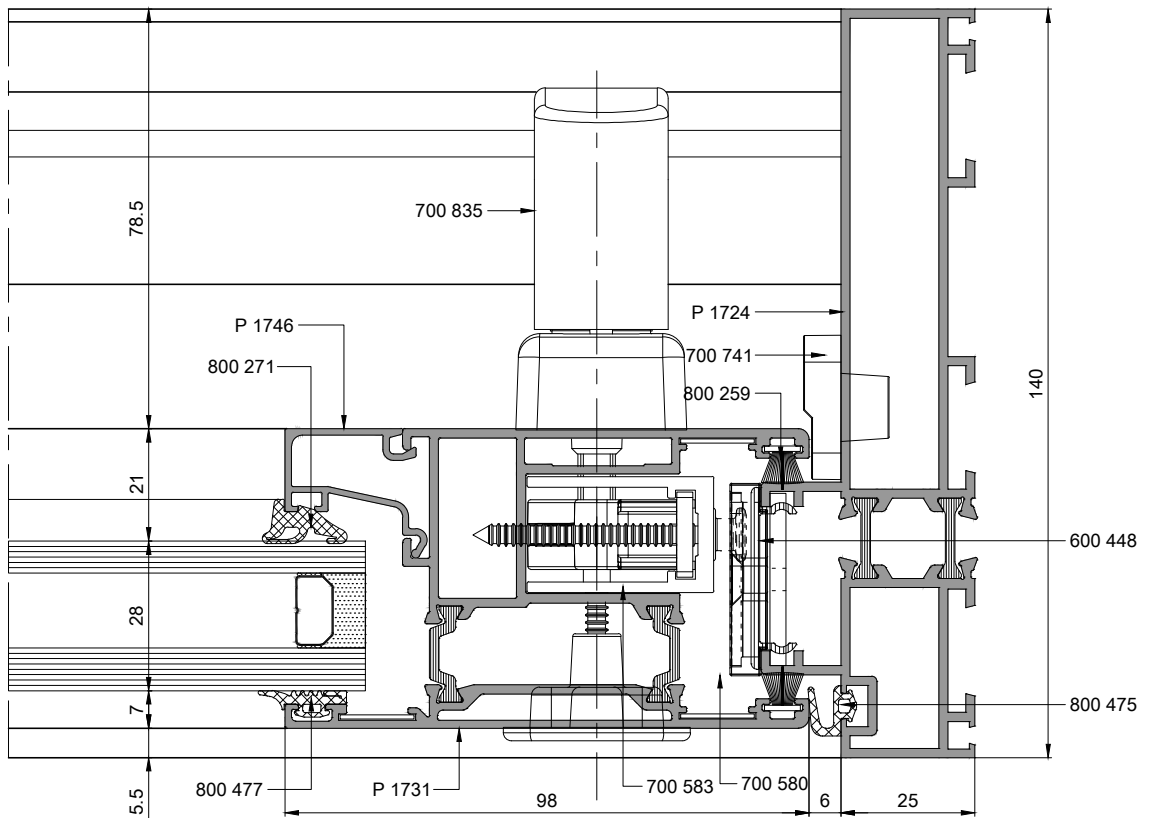
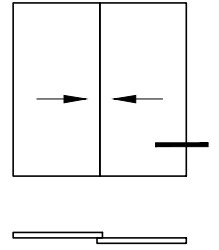
UNIQUEslide

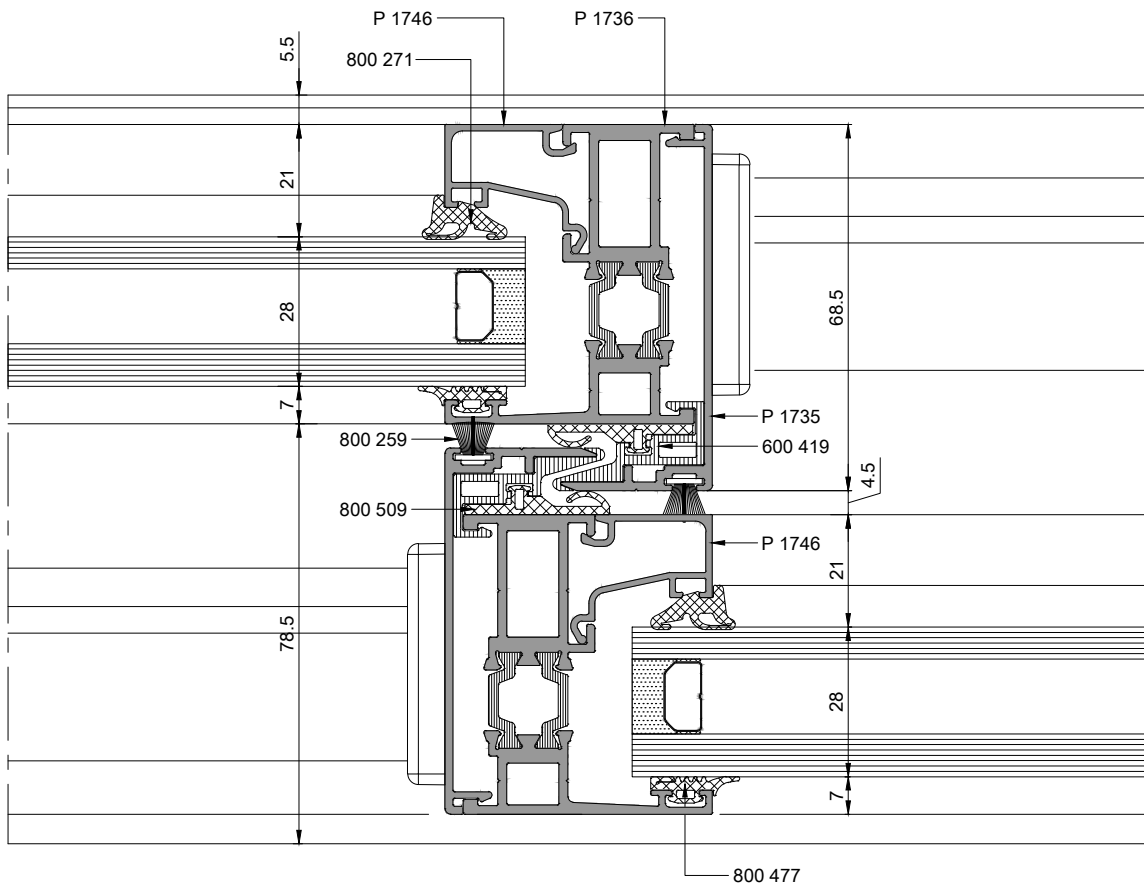
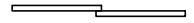
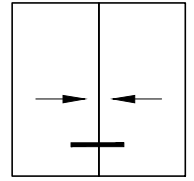
BASİT SÜRME KAPI ve PENCERE SİSTEMİ
SIMPLE SLIDE DOOR and WINDOW SYSTEM

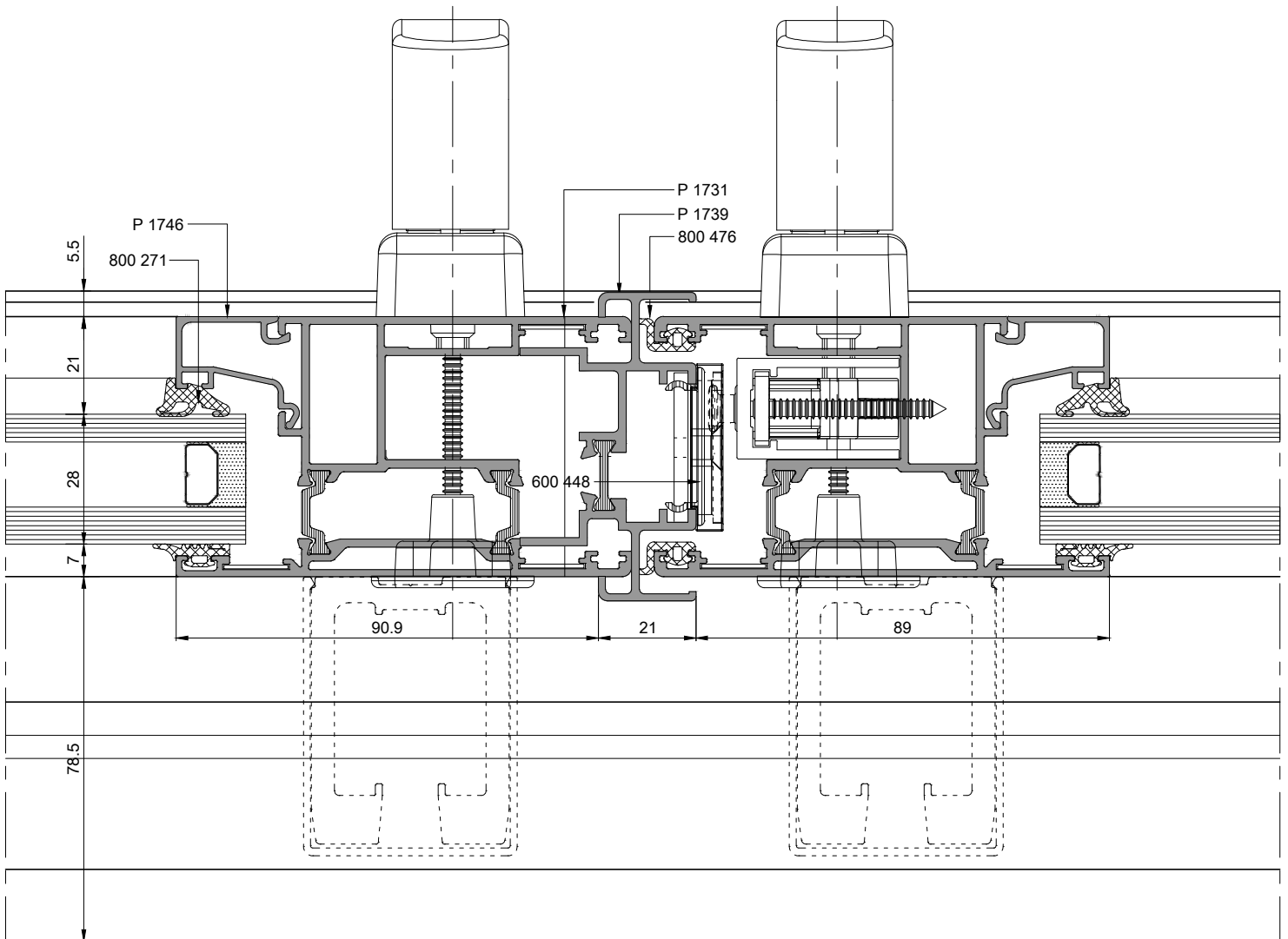
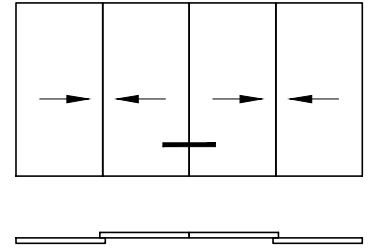
ÇİFT RAYLI KASA İLE
PRENSİP SİSTEM DETAYLARI
PRINCIPAL SECTIONS for
DOUBLE TRACK PROFILE

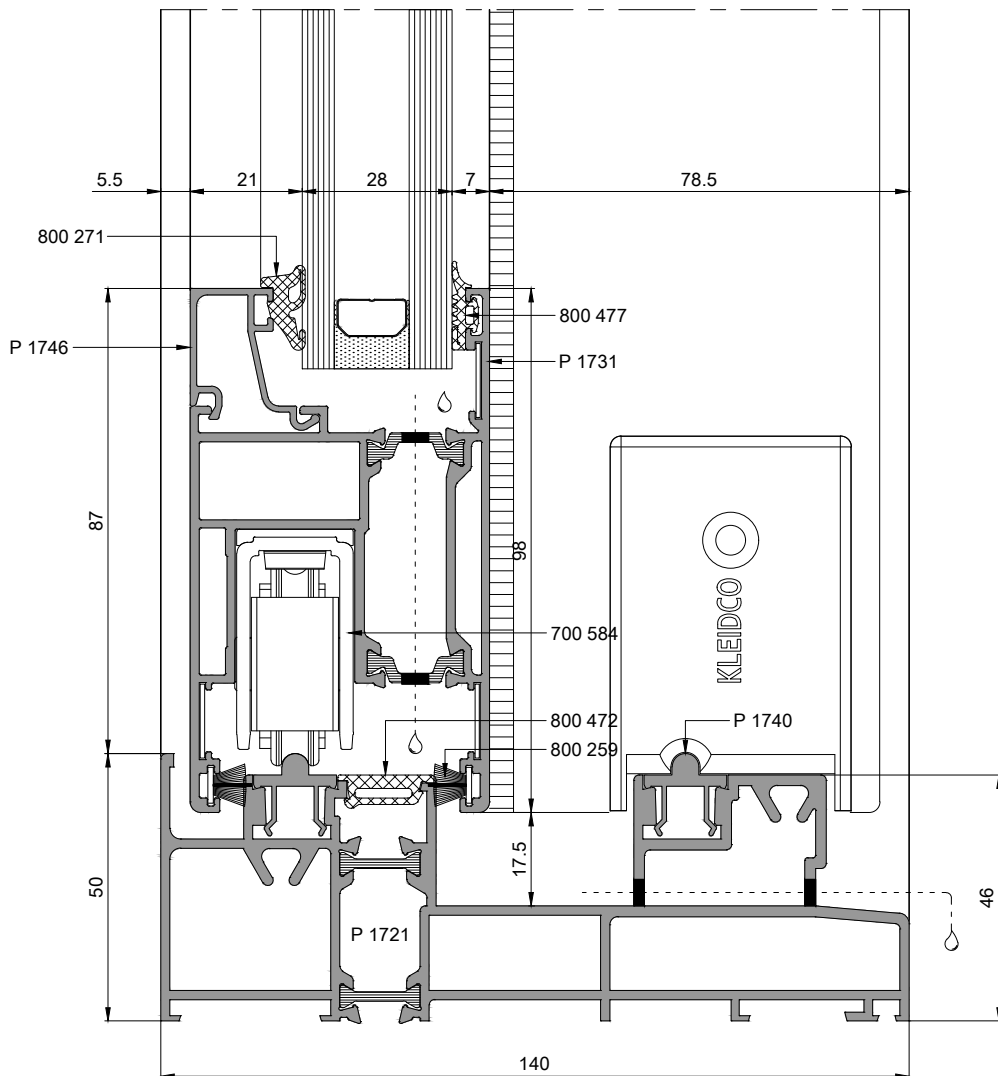
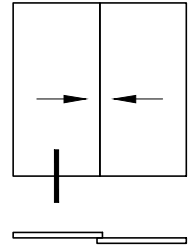


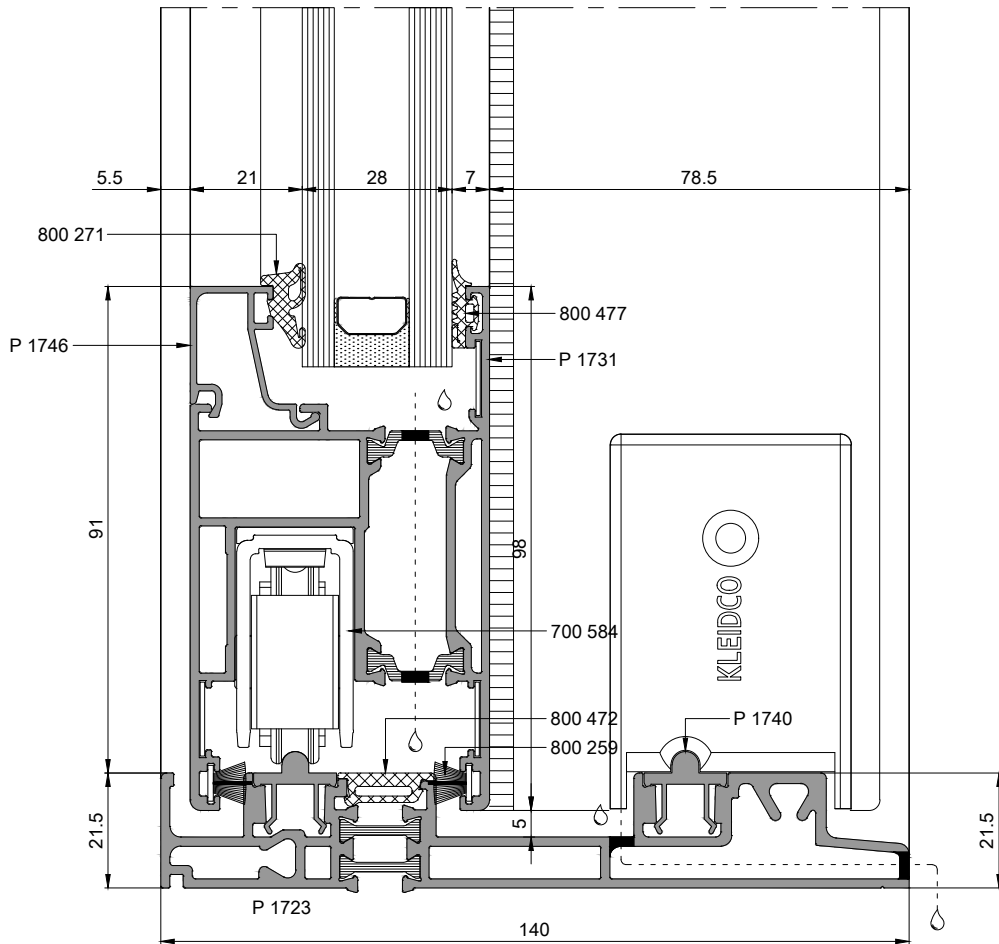
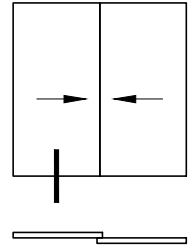








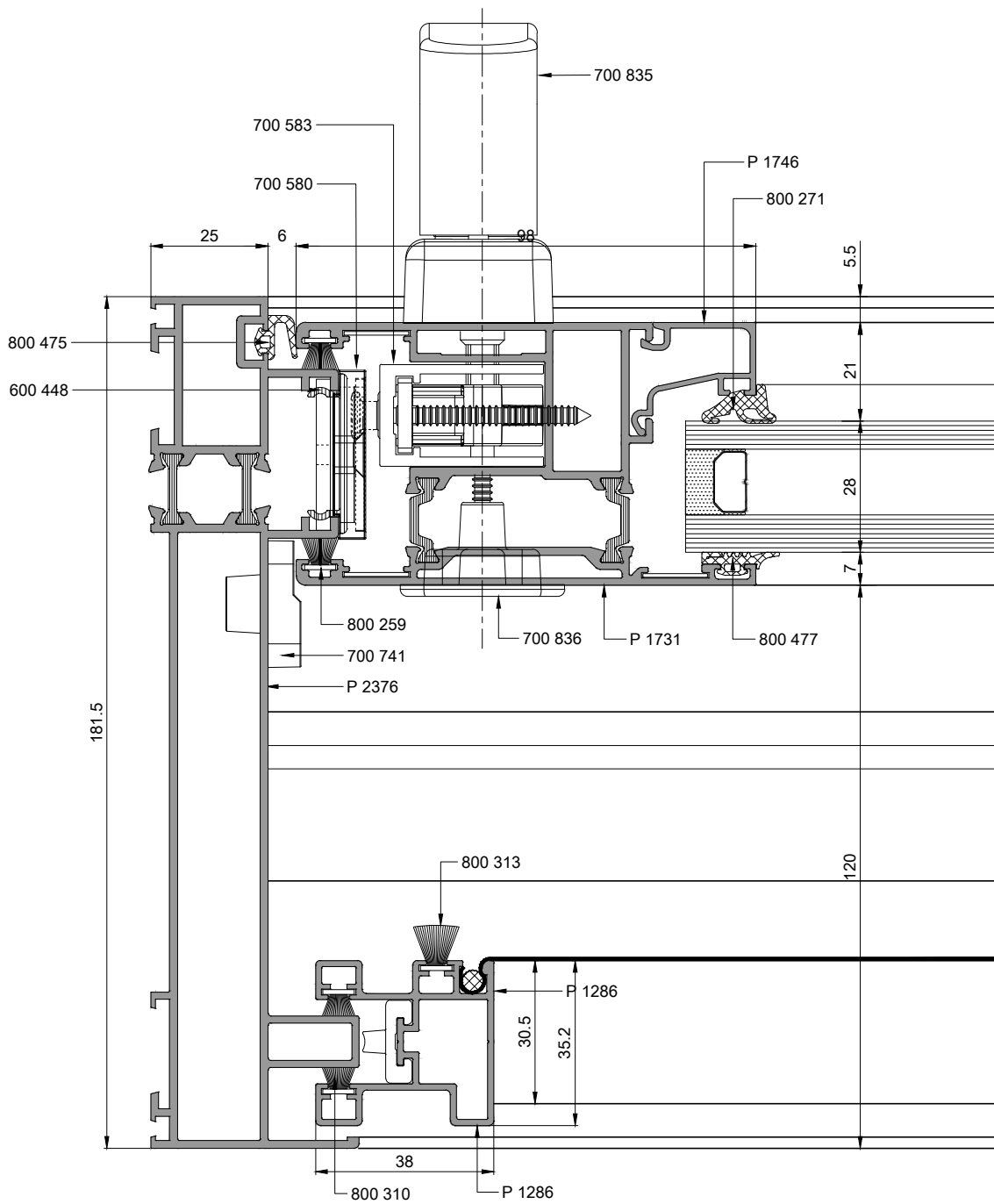
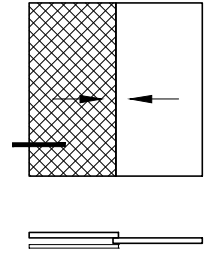


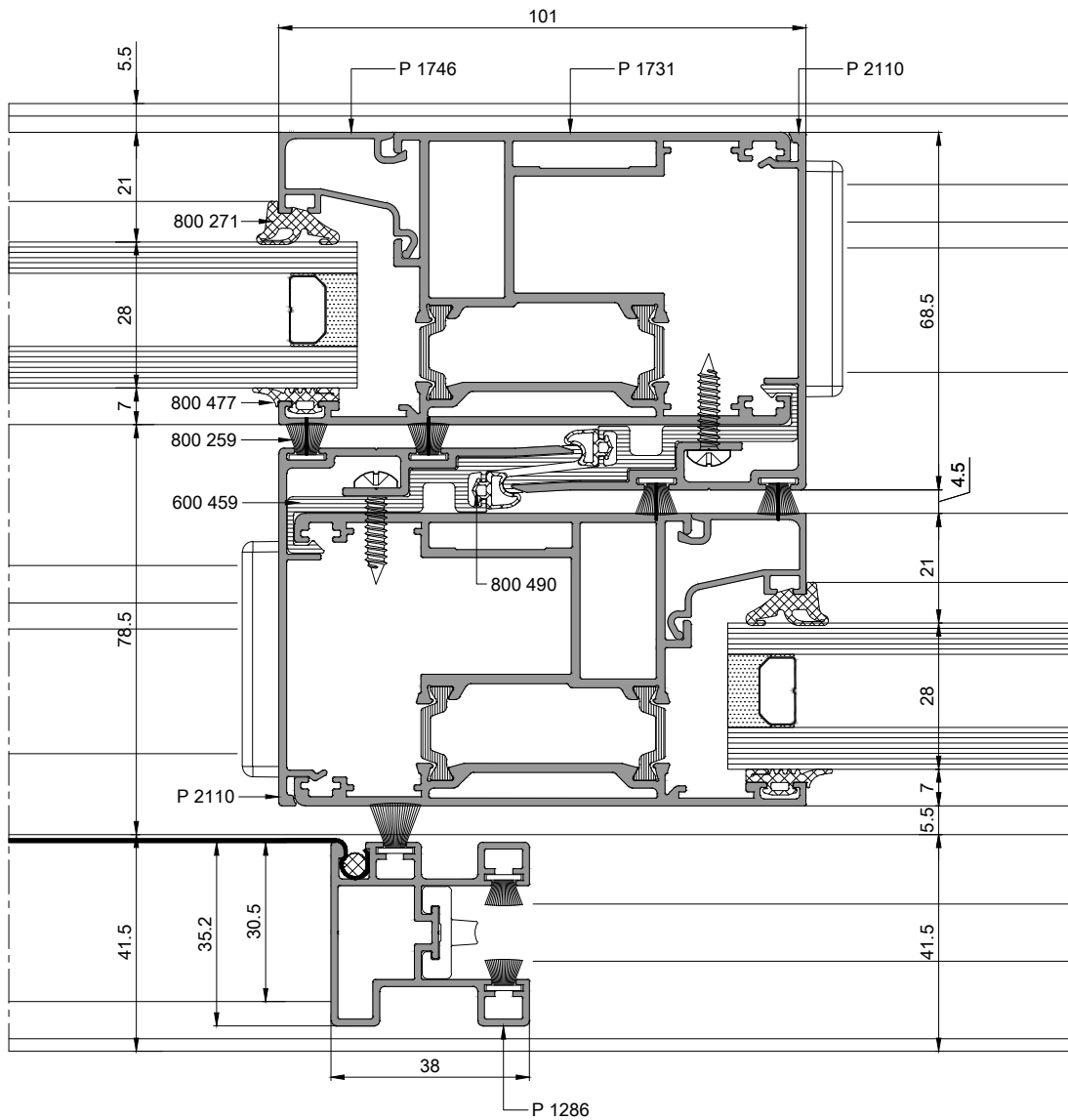
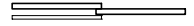
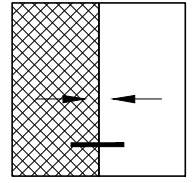


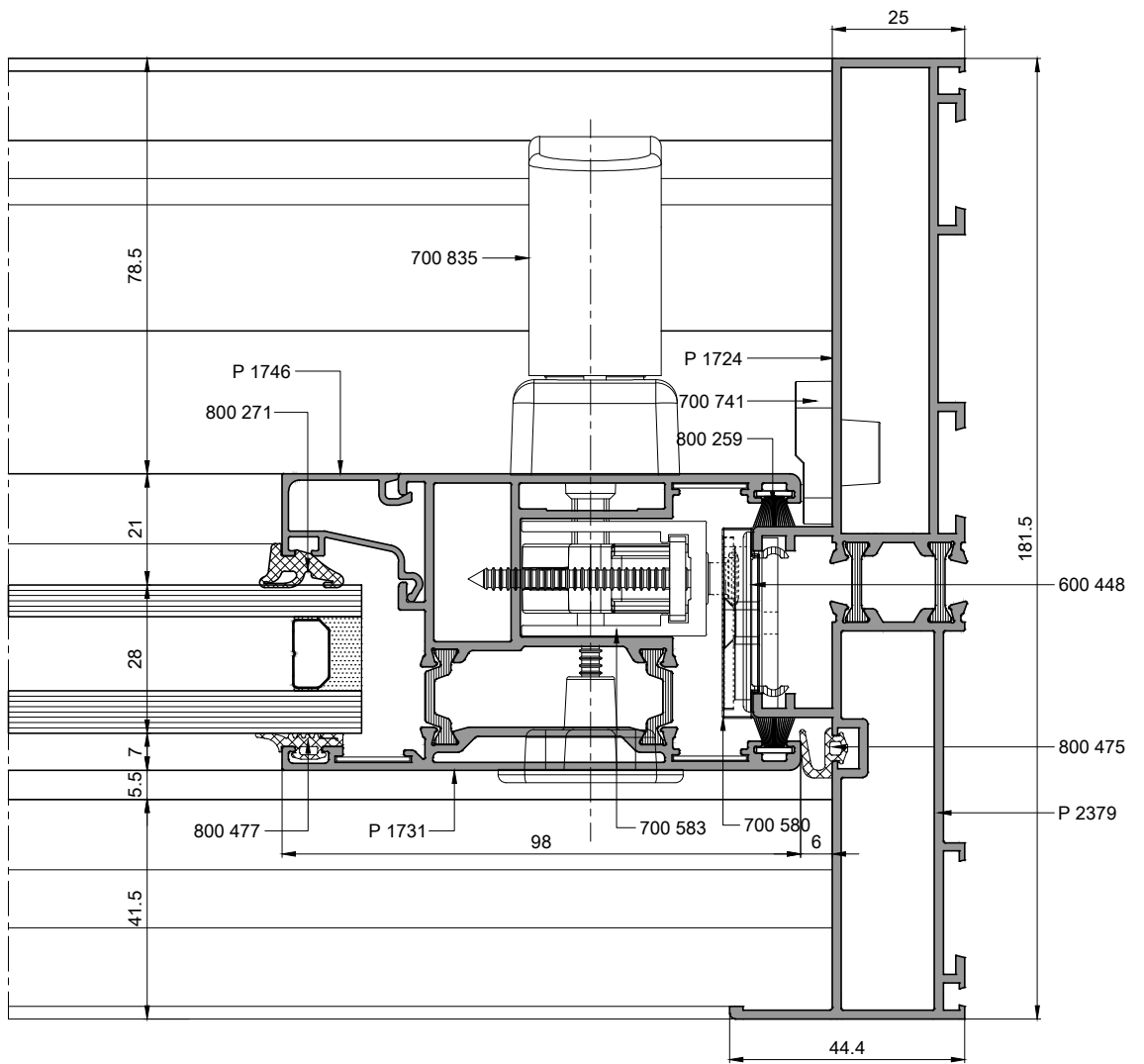
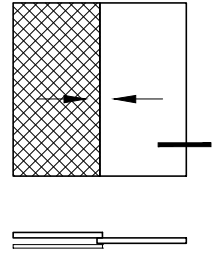
UNIQUEslide

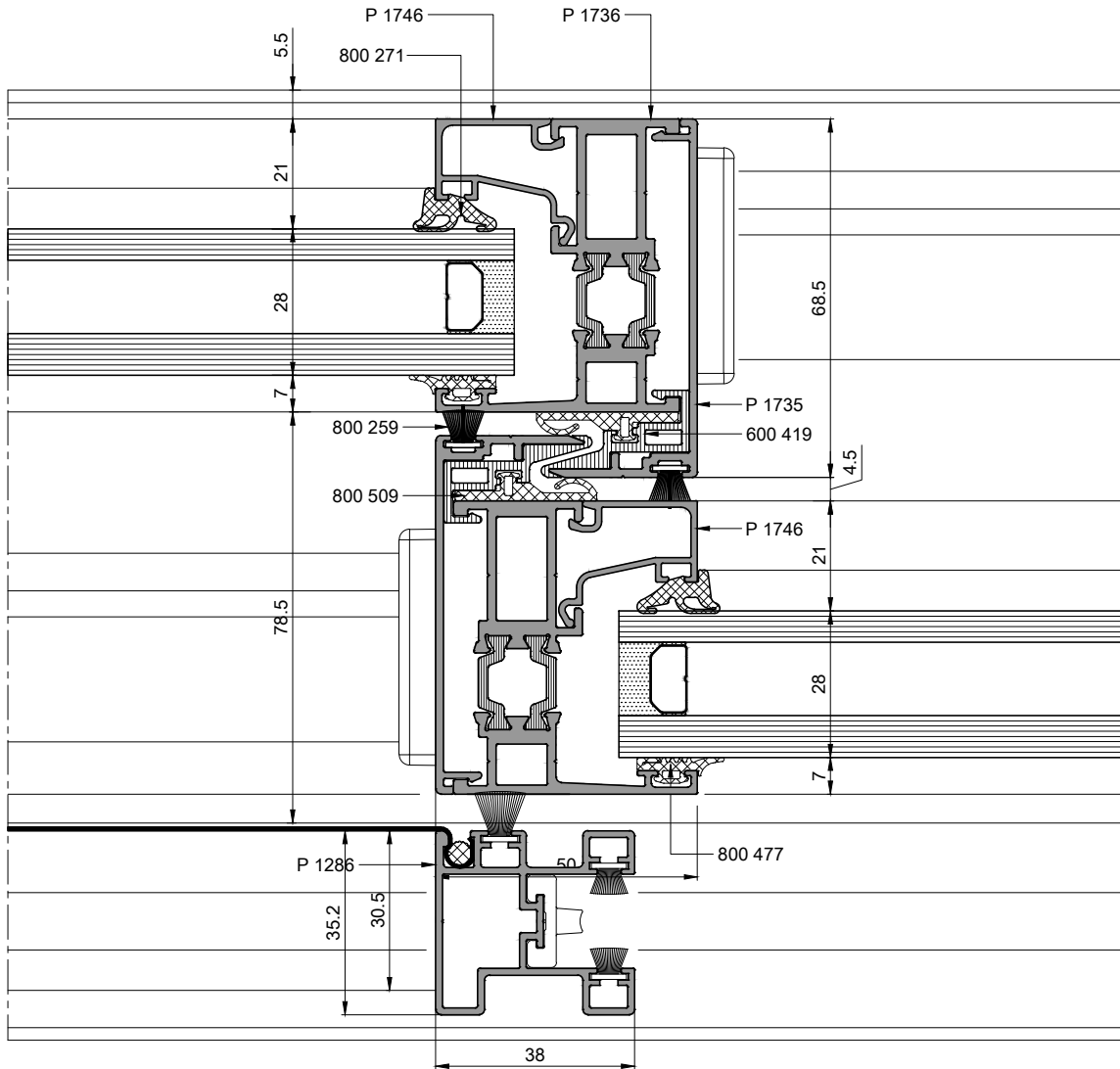
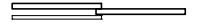
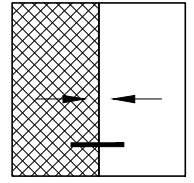
BASİT SÜRME KAPI ve PENCERE SİSTEMİ
SIMPLE SLIDE DOOR and WINDOW SYSTEM

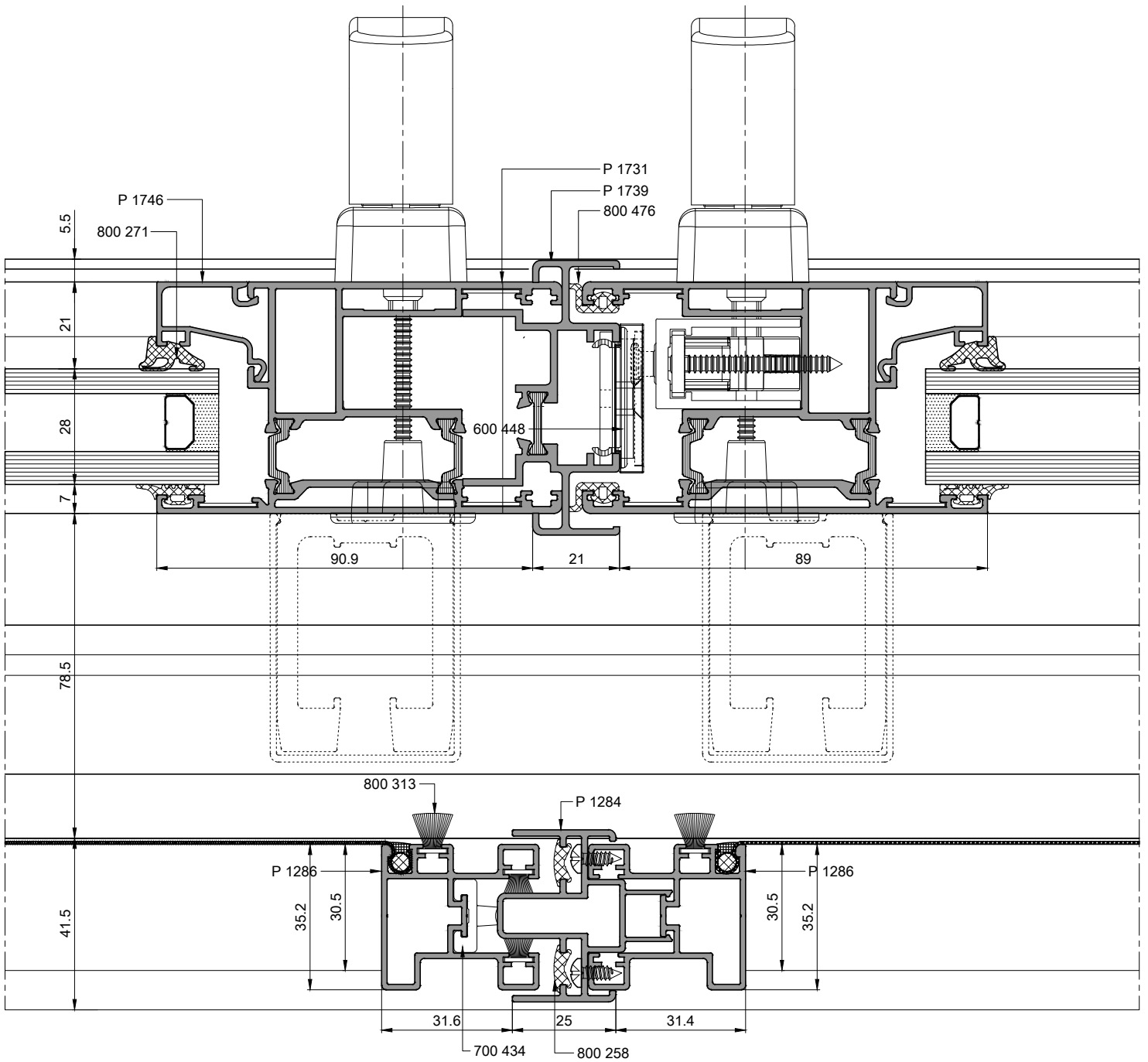
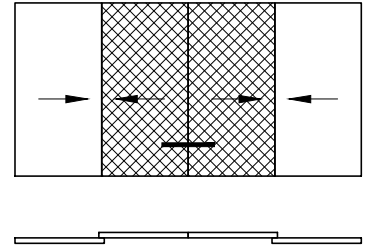
ÇİFT RAYLI SİNEKLİKLİ KASA
SİSTEM DETAYLARI
DOUBLE TRACK RAIL with FLY SCREEN
RAIL PRINCIPAL SECTION

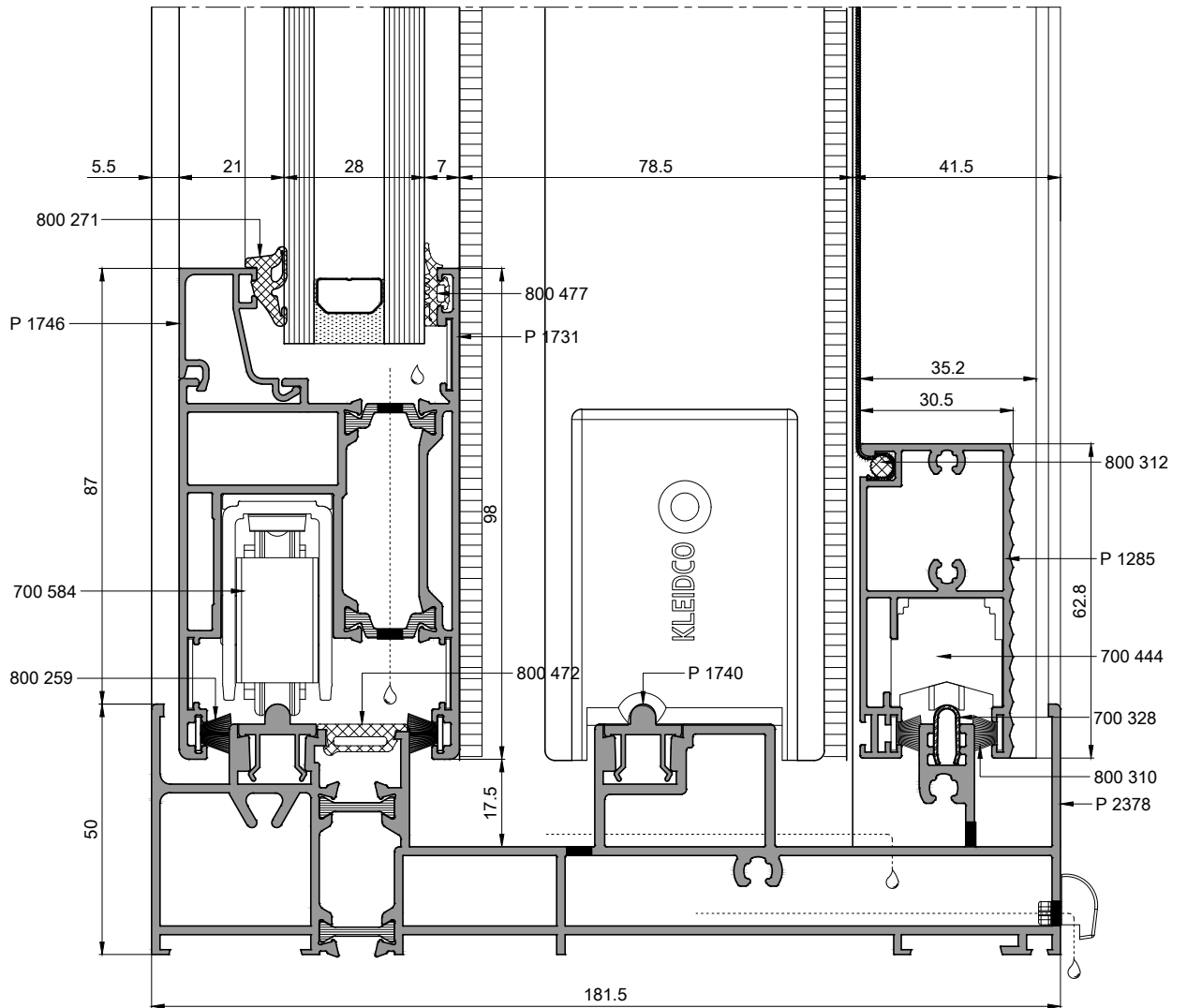
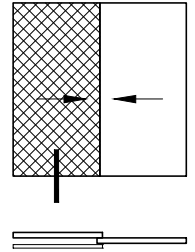


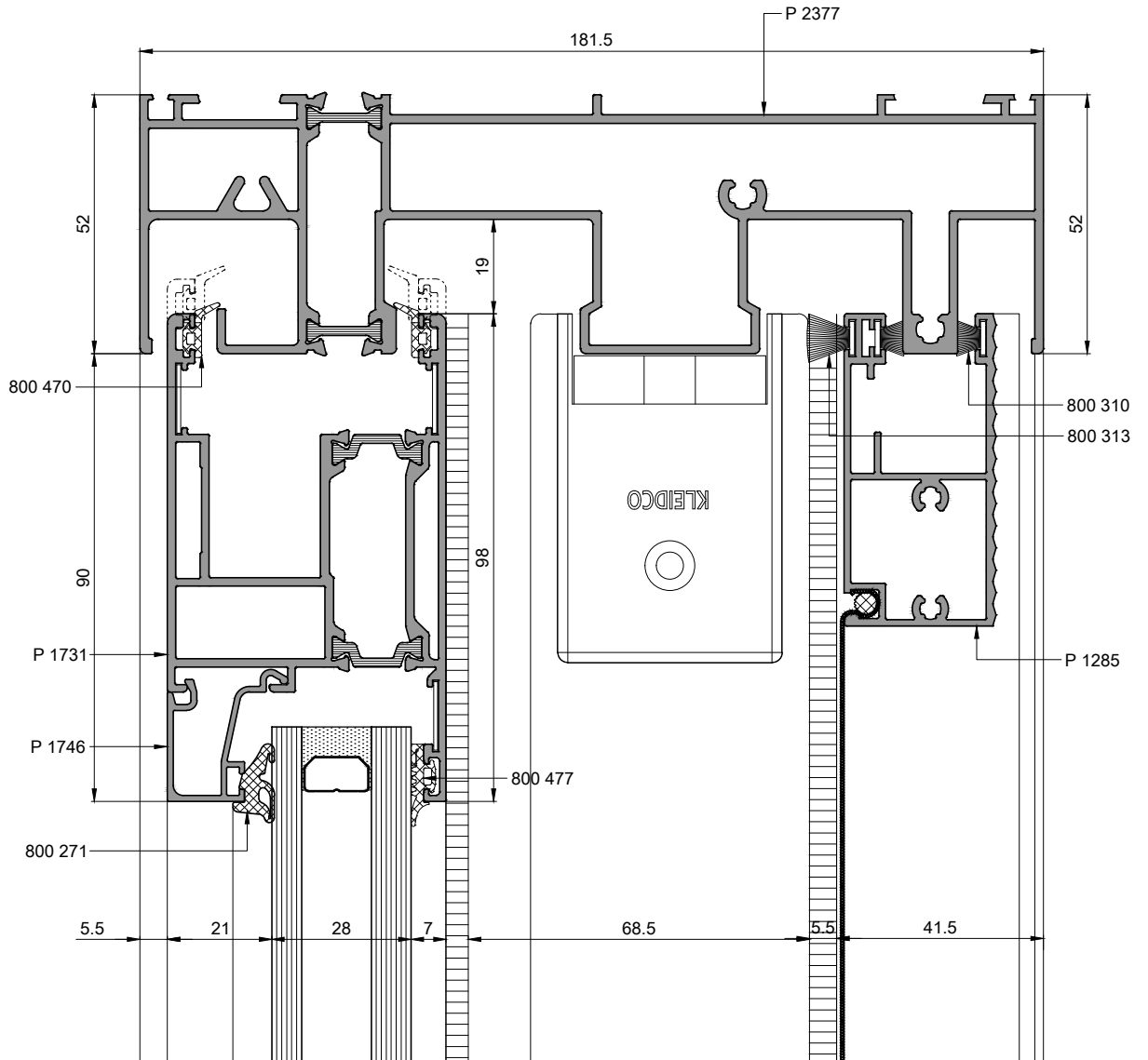
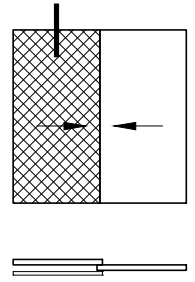








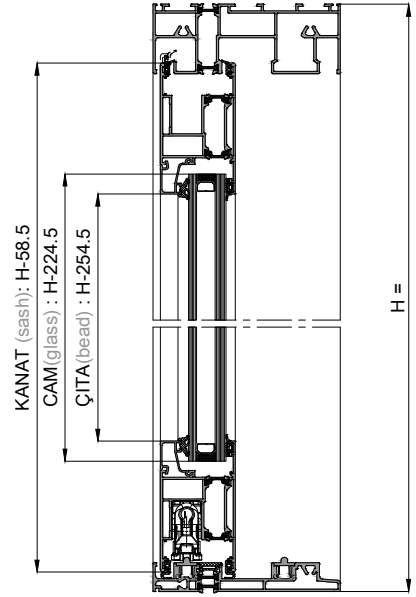
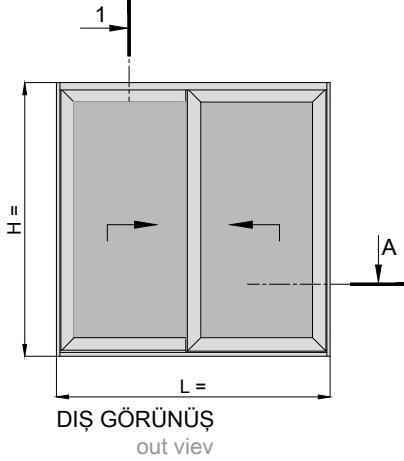




UNIQUEslide

KALDIR SÜR KAPI ve PENCERE SİSTEMİ
LIFT&SLIDE DOOR and WINDOW SYSTEM

KESİM LİSTELERİ
CUTTING LISTS



1 KESİTİ
section 1

CONTA LİSTESİ-GASKET LİST

CONTA KODU GASKET COD.	MİKTAR QUANTITY	MALZEME TANIMI MATERIAL DESCRIPTION
800 271	2L 4H	İÇ CAM CONTASI interior glazing gasket
800 477	2L 4H	DIŞ CAM CONTASI exterior glazing gasket
800 490	2H	KENET CONTASI interlock gasket
800 470	2L	KANAT ÜST BİNİ CONTASI sash top gasket
800 471	4H	KANAT ALT BİNİ CONTASI sash bottom gasket
800 475	2H	KASA BİNİ CONTASI vertical overlap gasket for frame
800 259	4H	PERDELİ FIRÇA FITİLİ brush gasket with fin
800 472	1L	KAPATMA CONTASI closing gasket for frame
800 476	2L	ALT BİNİ CONTASI bottom gasket for lower sill

AKSESUAR LİSTESİ-ACCESSORIES LİST

AKSESUAR ACCESSORIES	MİKTAR QUANTITY	MALZEME TANIMI MATERIAL DESCRIPTION
700 753	2ad	ÜST YALITIM BANTİ adhesive tape for top frame
700 754	2ad	ALT YALITIM BANTİ adhesive tape for lower bottom frame
702 300	8ad	KİLİT KARŞILIĞI locking device
700 742	2ad	ÜST KENET KAPAĞI interlock top cover plug
700 743	2ad	ALT KENET KAPAĞI interlock bottom cover plug
700 473	1ad	STOPER bumper for sash
700 733	1ad	ALT SIZDIRMALIK bottom tightness plug
700 736	1ad	ÜST SIZDIRMALIK top tightness plug
700 741	2ad	KANAT STOPERİ sash bumper plug
702 231	8ad	KANAT SALLANTI ENGELLEME TAKOZU anti swing block for sash
700 527	8ad	KİLİT KARŞILIK KAPAĞI locking device cover

700 814	8ad	INOX VIDA stainless steel screw
700 684	8ad	CIVATALI PVC KOŞE TAK. (opsiyonel) bolted pvc corner wedge (optional)
700 356	24ad	KANAT İÇİN ALUMİNYUM ONBAŞI aluminum corner angle for sash

PROFİL KESİM LİSTESİ - PROFILE CUT LIST

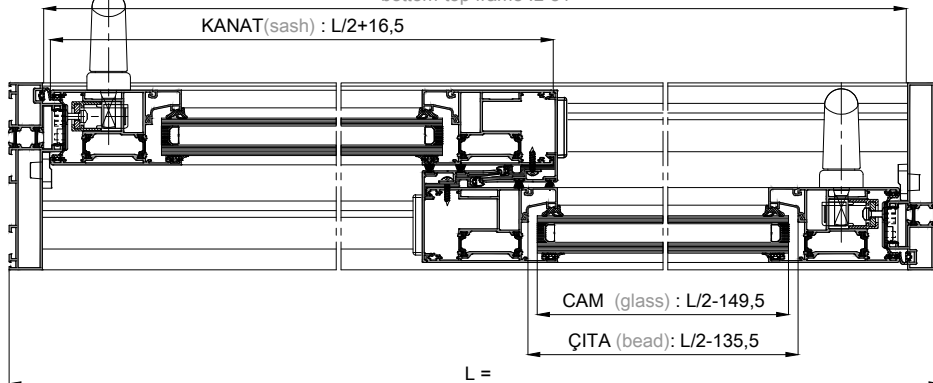
PRF KODU PRF. COD.	MİKTAR QUANTITY	PROFİL TANIMI PROFILE DESCRIPTION	KESİM ŞEKLİ SHAPE	KESİM ÖLÇÜSÜ SAWING LENGHT
P 1724	2ad	DÜŞEY KASA PROFİLİ mullion frame profile		H
P 1722	1ad	ÜST YATAY KASA PROFİLİ top horizontal frame profile		L - 51
P 1723	1ad	ALT YATAY KASA PROFİLİ bottom horizontal frame profile		L - 51
P 1731	4ad	YATAY KANAT PROFİLİ horizontal sash profile		L / 2 + 16,5
	4ad	DÜŞEY KANAT PROFİLİ vertical sash profile		H - 58,5
P 2110	2ad	KAYIT KAPATMA PROFİLİ mullion closing profile		H - 58,5
P 1740	2ad	RAY PROFİLİ rail profile		L - 51
600 459	2ad	PVC KENET PROFİLİ pvc interlock for wide sash		H - 58,5
600 448	2ad	KANAL KAPATMA PROFİLİ frame closing profile		H - 74
P 1746	4ad	YATAY CAM ÇİTA PROFİLİ horizontal glazing bead profile		L / 2 - 135,5
	4ad	DÜŞEY CAM ÇİTA PROFİLİ horizontal glazing bead profile		H - 254,5

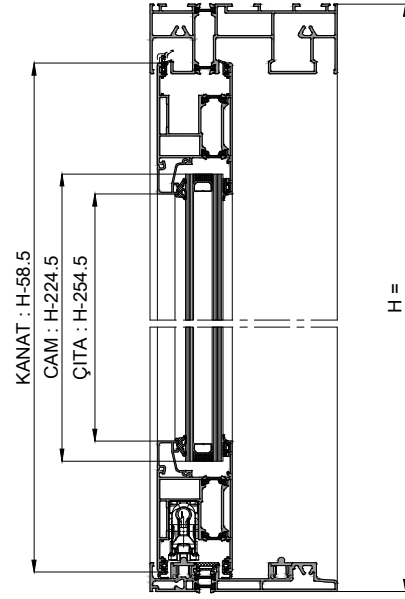
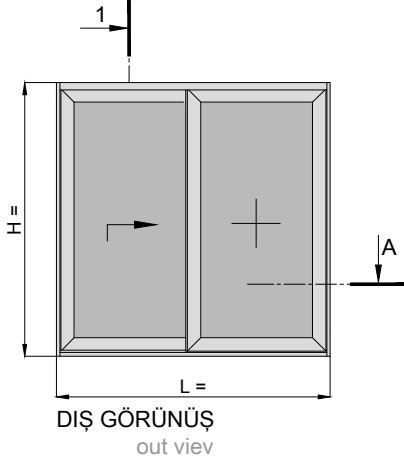
CAM SİPARİŞİ- GLASS ORDER

MİKTAR QUANTITY	FORMÜLASYON FORMULA
2 ADET kanat camı 2 piece sash glass	L/2-149,5 X H-224,5

ALT-ÜST KASA : L - 51
bottom-top frame :L-51

A KESİTİ
section A





1 KESİTİ
section 1

CONTA LİSTESİ-GASKET LİST

CONTA KODU GASKET COD.	MİKTAR QUANTITY	MALZEME TANIMI MATERIAL DESCRIPTION
800 271	2L 4H	İÇ CAM CONTASI interior glazing gasket
800 477	2L 4H	DIŞ CAM CONTASI exterior glazing gasket
800 490	2H	KENET CONTASI interlock gasket
800 470	2L	KANAT ÜST BİNİ CONTASI sash top gasket
800 471	4H	KANAT ALT BİNİ CONTASI sash bottom gasket
800 475	2H	KASA BİNİ CONTASI vertical overlap gasket for frame
800 259	4H	PERDELI FIRÇA FITİLİ brush gasket with fin
800 472	1L	KAPATMA CONTASI closing gasket for frame
800 476	2L	ALT BİNİ CONTASI bottom gasket for lower sill

AKSESUAR LİSTESİ-ACCESSORIES LİST

AKSESUAR ACCESSORIES	MİKTAR QUANTITY	MALZEME TANIMI MATERIAL DESCRIPTION
700 753	2ad	ÜST YALITIM BANTİ adhesive tape for top frame
700 754	2ad	ALT YALITIM BANTİ adhesive tape for lower bottom frame
702 300	4ad	KİLİT KARŞILIĞI locking device
700 742	2ad	ÜST KENET KAPAGI interlock top cover plug
700 743	2ad	ALT KENET KAPAGI interlock bottom cover plug
700 473	1ad	STOPER bumper for sash
700 733	1ad	ALT SIZDIRMALIK bottom tightness plug
700 736	1ad	ÜST SIZDIRMALIK top tightness plug
700 741	2ad	KANAT STOPERİ sash bumper plug
700 749	1set	KANAT SABİTLEME SETİ sash fixed plug
700 527	8ad	KİLİT KARŞILIK KAPAĞI locking device cover

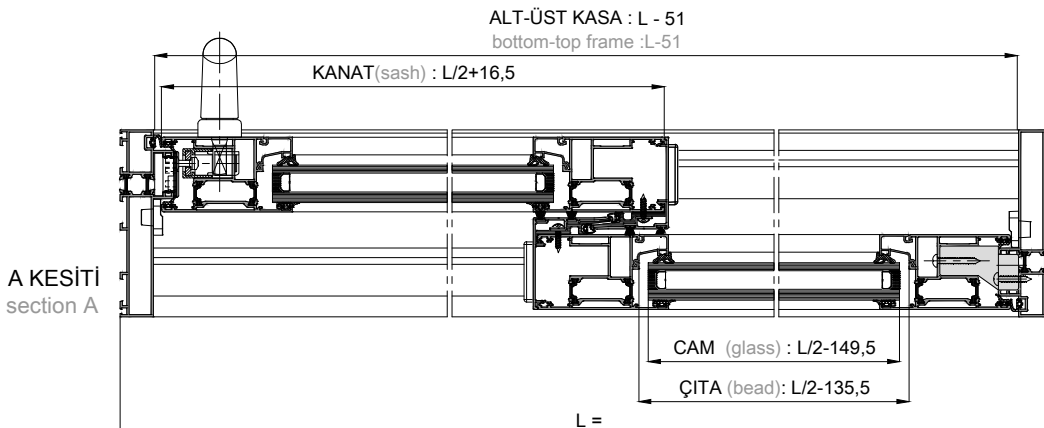
700 814	8ad	INOX VIDA stainless steel screw
702 231	8ad	KANAT SALLANTI ENGELLEME TAKOZU anti swing block for sash
700 684	8ad	CİVATALI PVC KOŞE TAK (opsiyonel) bolted pvc corner wedge (optional)
700 356	24ad	KANAT İÇİN ALUMİNYUM ONBAŞI aluminum corner angle for sash

PROFİL KESİM LİSTESİ - PROFILE CUT LIST

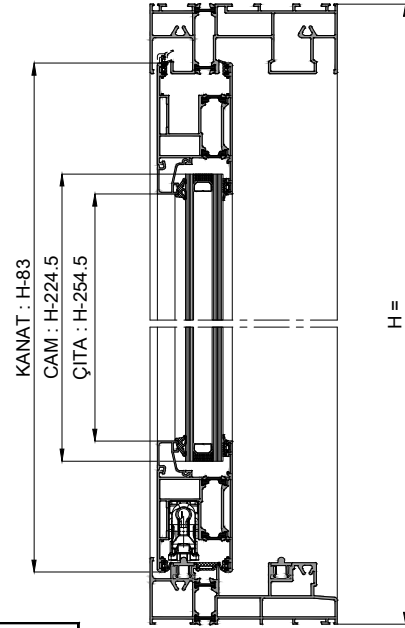
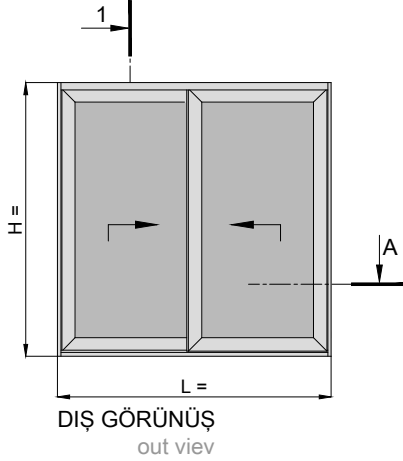
PRF KODU PRF. COD.	MİKTAR QUANTITY	PROFİL TANIMI PROFILE DESCRIPTION	KESİM ŞEKLİ SHAPE	KESİM ÖLÇÜSÜ SAWING LENGHT
P 1724	2ad	DÜŞEY KASA PROFİLİ mullion frame profile		H
P 1722	1ad	ÜST YATAY KASA PROFİLİ top horizontal frame profile		L - 51
P 1723	1ad	ALT YATAY KASA PROFİLİ bottom horizontal frame profile		L - 51
P 1731	4ad	YATAY KANAT PROFİLİ horizontal sash profile		L / 2 + 16,5
	4ad	DÜŞEY KANAT PROFİLİ vertical sash profile		H - 58,5
P 2110	2ad	KAYIT KAPATMA PROFİLİ mullion closing profile		H - 58,5
P 1740	2ad	RAY PROFİLİ rail profile		L - 51
600 459	2ad	PVC KENET PROFİLİ pvc interlock for wide sash		H - 58,5
600 448	1ad	KANAL KAPATMA PROFİLİ frame closing profile		H - 74
P 1746	4ad	YATAY CAM ÇİTA PROFİLİ horizontal glazing bead profile		L / 2 - 135,5
	4ad	DÜŞEY CAM ÇİTA PROFİLİ horizontal glazing bead profile		H - 254,5

CAM SİPARİŞİ- GLASS ORDER

MİKTAR QUANTITY	FORMÜLASYON FORMULA
2 ADET kanat camı 2 piece sash glass	L/2-149,5 X H-224,5



A KESİTİ
section A



1 KESİTİ
section 1

CONTA LİSTESİ-GASKET LİST

CONTA KODU GASKET COD.	MİKTAR QUANTITY	MALZEME TANIMI MATERIAL DESCRIPTION
800 271	2L 4H	İÇ CAM CONTASI interior glazing gasket
800 477	2L 4H	DIŞ CAM CONTASI exterior glazing gasket
800 490	2H	KENET CONTASI interlock gasket
800 470	2L	KANAT ÜST BİNİ CONTASI sash top gasket
800 471	2L 4H	KANAT YAN BİNİ CONTASI sash bottom gasket
800 475	2H	KASA BİNİ CONTASI vertical overlap gasket for frame
800 259	4H	PERDELE FİRÇA FİTİLİ brush gasket with fin
800 472	1L	KAPATMA CONTASI closing gasket for frame

AKSESUAR LİSTESİ-ACCESSORIES LİST

AKSESUAR ACCESSORIES	MİKTAR QUANTITY	MALZEME TANIMI MATERIAL DESCRIPTION
700 753	2ad	ÜST YALITIM BANTI adhesive tape for top frame
700 752	2ad	ALT YALITIM BANTI adhesive tape for lower bottom frame
702 300	8ad	KİLİT KARŞILIĞI locking device
700 742	2ad	ÜST KENET KAPAGI interlock top cover plug
700 743	2ad	ALT KENET KAPAGI interlock bottom cover plug
700 451	3ad	SU TAHLİYE KAPAGI water drain cap
700 473	1ad	STOPER bumper for sash
700 731	1ad	ALT SIZDIRMALIK bottom tightness plug
700 736	1ad	ÜST SIZDIRMALIK top tightness plug
700 741	2ad	KANAT STOPERİ sash bumper plug
700 757	2ad	VALFLİ SU TAHLİYE water drain cap with valve

700 814	8ad	INOX VİDA stainless steel screw
700 527	8ad	KİLİT KARŞILIK KAPAGI locking device cover
702 231	8ad	KANAT SALLANTI ENGELLEME TAKOZU anti swing block for sash
700 684	8ad	CIVATALI PVC KOŞE TAK (opsiyonel) bolted pvc corner wedge (optional)
700 356	24ad	KANAT İÇİN ALUMİNYUM ONBAŞI aluminum corner angle for sash

PROFİL KESİM LİSTESİ - PROFILE CUT LIST

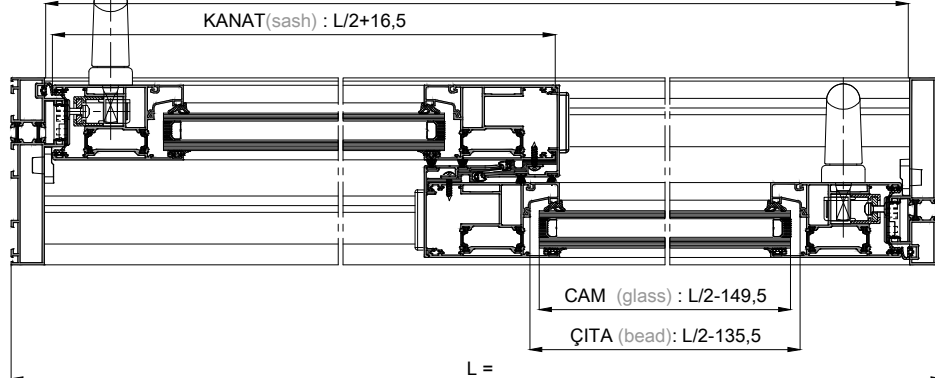
PRF KODU PRF. COD.	MİKTAR QUANTITY	PROFİL TANIMI PROFILE DESCRIPTION	KESİM ŞEKLİ SHAPE	KESİM ÖLÇÜSÜ SAWING LENGTH
P 1724	2ad	DÜŞEY KASA PROFİLİ mullion frame profile		H
P 1722	1ad	ÜST YATAY KASA PROFİLİ top horizontal frame profile		L - 51
P 1721	1ad	ALT YATAY KASA PROFİLİ bottom horizontal frame profile		L - 51
P 1731	4ad	YATAY KANAT PROFİLİ horizontal sash profile		L / 2 + 16,5
	4ad	DÜŞEY KANAT PROFİLİ vertical sash profile		H - 83
P 2110	2ad	KAVİT KAPATMA PROFİLİ mullion closing profile		H - 83
P 1740	2ad	RAY PROFİLİ rail profile		L - 51
600 459	2ad	PVC KENET PROFİLİ pvc interlock for wide sash		H - 83
600 448	2ad	KANAL KAPATMA PROFİLİ frame closing profile		H - 98
P 1746	4ad	YATAY CAM ÇİTA PROFİLİ horizontal glazing bead profile		L / 2 - 135,5
	4ad	DÜŞEY CAM ÇİTA PROFİLİ vertical glazing bead profile		H - 279

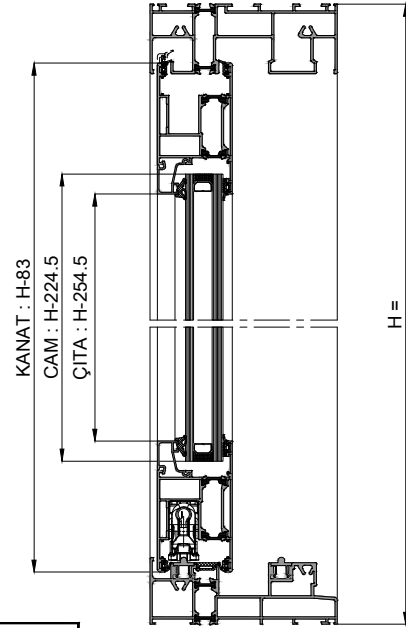
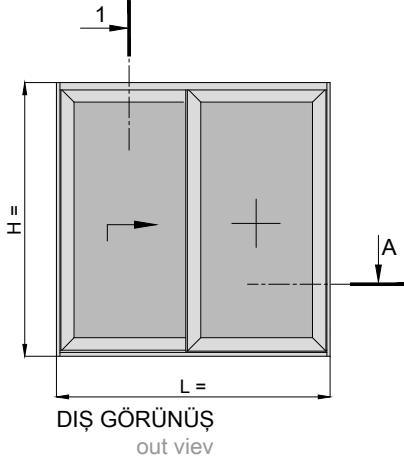
CAM SİPARİŞİ- GLASS ORDER

MİKTAR QUANTITY	FORMÜLASYON FORMULA
2 ADET kanat camı 2 piece sash glass	L/2-149,5 X H-249

ALT-ÜST KASA : L - 51
bottom-top frame :L-51

A KESİTİ
section A





CONTA LİSTESİ-GASKET LİST

CONTA KODU GASKET COD.	MİKTAR QUANTITY	MALZEME TANIMI MATERIAL DESCRIPTION
800 271	2L 4H	İÇ CAM CONTASI interior glazing gasket
800 477	2L 4H	DIŞ CAM CONTASI exterior glazing gasket
800 254	2H	KENET CONTASI interlock gasket
800 470	2L	KANAT ÜST BİNİ CONTASI sash top gasket
800 471	2L 4H	KANAT YAN BİNİ CONTASI sash bottom gasket
800 475	2H	KASA BİNİ CONTASI vertical overlap gasket for frame
800 259	4H	PERDELI FIRÇA FITİLİ brush gasket with fin
800 472	1L	KAPATMA CONTASI closing gasket for frame

AKSESUAR LİSTESİ-ACCESSORIES LİST

AKSESUAR ACCESSORIES	MİKTAR QUANTITY	MALZEME TANIMI MATERIAL DESCRIPTION
700 753	2ad	ÜST YALITIM BANTI adhesive tape for top frame
700 752	2ad	ALT YALITIM BANTI adhesive tape for lower bottom frame
702 300	4ad	KİLİT KARŞILIĞI locking device
700 742	2ad	ÜST KENET KAPAGI interlock top cover plug
700 743	2ad	ALT KENET KAPAGI interlock bottom cover plug
700 451	3ad	SU TAHLİYE KAPAGI water drain cap
700 473	1ad	STOPER bumper for sash
700 731	1ad	ALT SIZDIRMALIK bottom tightness plug
700 736	1ad	ÜST SIZDIRMALIK top tightness plug
700 741	2ad	KANAT STOPERİ sash bumper plug
700 749	1set	KANAT SABİTLEME SETİ sash fixed plug
700 757	2ad	VALFLU SU TAHLİYE water drain cap with valve

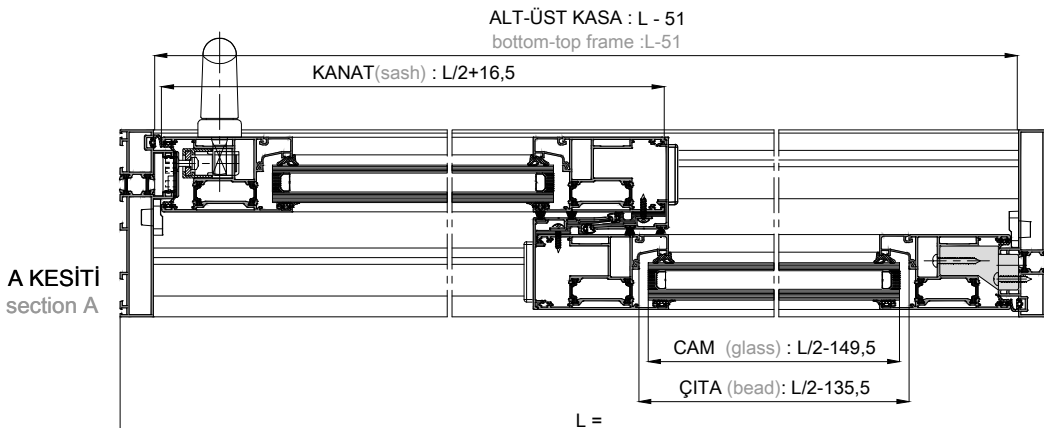
700 814	8ad	INOX VİDA stainless steel screw
700 527	4ad	KİLİT KARŞILIK KAPAGI locking device cover
702 231	8ad	KANAT SALLANTI ENGELLEME TAKOZU anti swing block for sash
700 684	8ad	CIVATALI PVC KOŞE TAK (opsiyonel) bolted pvc corner wedge (optional)
700 356	24ad	KANAT İÇİN ALUMİNYUM ONBAŞI aluminum corner angle for sash

PROFİL KESİM LİSTESİ - PROFILE CUT LIST

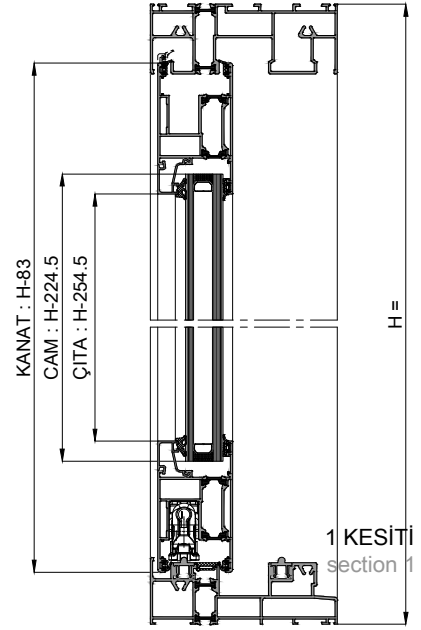
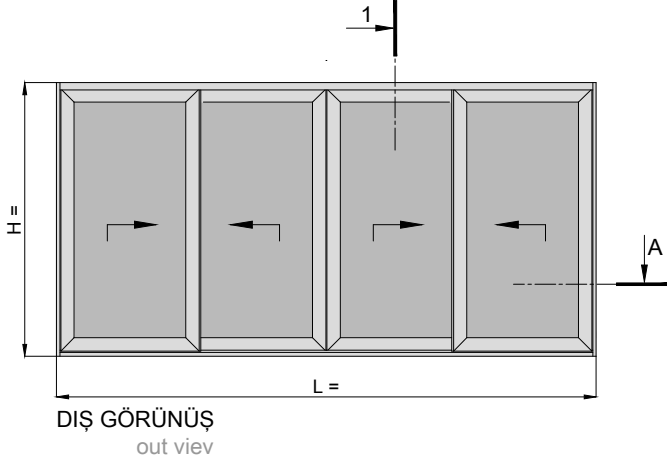
PRF KODU PRF. COD.	MİKTAR QUANTITY	PROFİL TANIMI PROFILE DESCRIPTION	KESİM ŞEKLİ SHAPE	KESİM ÖLÇÜSÜ SAWING LENGTH
P 1724	2ad	DÜŞEY KASA PROFİLİ mullion frame profile		H
P 1722	1ad	ÜST YATAY KASA PROFİLİ top horizontal frame profile		L - 51
P 1721	1ad	ALT YATAY KASA PROFİLİ bottom horizontal frame profile		L - 51
P 1731	4ad	YATAY KANAT PROFİLİ horizontal sash profile		L / 2 + 16,5
	4ad	DÜŞEY KANAT PROFİLİ vertical sash profile		H - 83
P 1743	2ad	KAVİT KAPATMA PROFİLİ mullion closing profile		H - 83
P 1740	2ad	RAY PROFİLİ rail profile		L - 51
600 459	2ad	PVC KENET PROFİLİ pvc interlock for wide sash		H - 83
600 448	2ad	KANAL KAPATMA PROFİLİ frame closing profile		H - 98
P 1746	4ad	YATAY CAM ÇİTA PROFİLİ horizontal glazing bead profile		L / 2 - 135,5
	4ad	DÜŞEY CAM ÇİTA PROFİLİ vertical glazing bead profile		H - 279

CAM SİPARİŞİ- GLASS ORDER

MİKTAR QUANTITY	FORMÜLASYON FORMULA
2 ADET kanat camı 2 piece sash glass	L/2-149,5 X H-249



A KESİTİ
section A



CONTA LİSTESİ-GASKET LİST

CONTA KODU GASKET COD.	MİKTAR QUANTITY	MALZEME TANIMI MATERIAL DESCRIPTION
800 271	2L 8H	İÇ CAM CONTASI interior glazing gasket
800 477	2L 8H	DIŞ CAM CONTASI exterior glazing gasket
800 490	4H	KENET CONTASI interlock gasket
800 470	2L	KANAT ÜST BİNİ CONTASI sash top gasket
800 471	2L 4H	KANAT YAN BİNİ CONTASI sash bottom gasket
800 475	2H	KASA BİNİ CONTASI vertical overlap gasket for frame
800 259	8H	PERDELI FIRÇA FİTİLİ brush gasket with fin
800 472	1L	KAPATMA CONTASI closing gasket for frame
800 476	2H	ALT BİNİ CONTASI bottom gasket for lower sill

AKSESUAR LİSTESİ-ACCESSORIES LİST

AKSESUAR ACCESSORIES	MİKTAR QUANTITY	MALZEME TANIMI MATERIAL DESCRIPTION
700 753	2ad	ÜST YALITIM BANTI adhesive tape for top frame
700 752	2ad	ALT YALITIM BANTI adhesive tape for lower bottom frame
702 300	12ad	KİLİT KARŞILIĞI locking device
700 742	4ad	ÜST KENET KAPAGI interlock top cover plug
700 743	4ad	ALT KENET KAPAGI interlock bottom cover plug
700 451	3ad	SU TAHLİYE KAPAGI water drain cap
700 473	2ad	STOPER bumper for sash
700 731	2ad	ALT SIZDIRMALIK bottom tightness plug
700 736	2ad	ALT SIZDIRMALIK top tightness plug
700 741	2ad	KANAT STOPERİ sash bumper plug
700 757	4ad	VALFLI SU TAHLİYE water drain cap with valve

700 814	8ad	INOX VİDA stainless steel screw
700 527	12ad	KİLİT KARŞILIK KAPAGI locking device cover
702 231	16ad	KANAT SALLANTI ENGELLEME TAKOZU anti swing block for sash
700 684	16ad	CIVATALI PVC KOŞE TAK (opsiyonel) bolted pvc corner wedge (optional)
700 356	48ad	KANAT İÇİN ALUMİNYUM ONBAŞI aluminum corner angle for sash

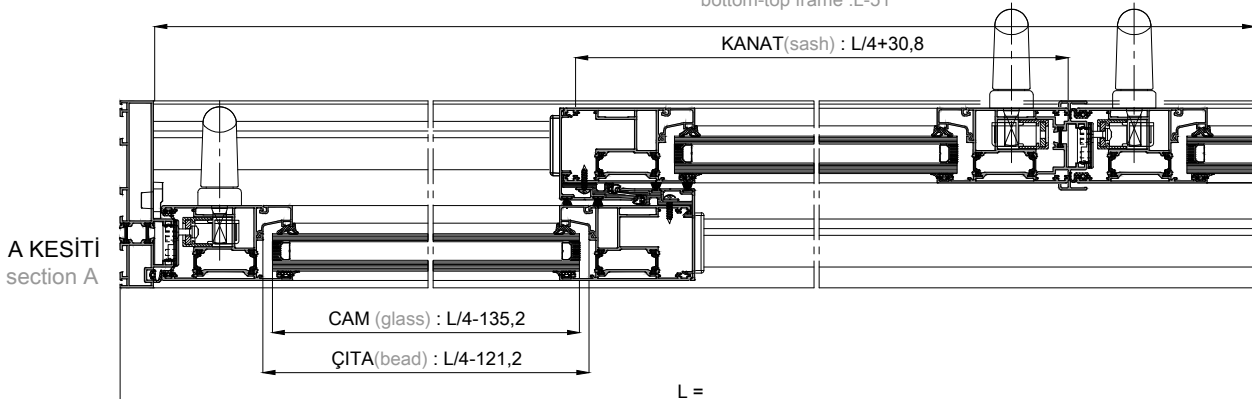
PROFİL KESİM LİSTESİ - PROFILE CUT LIST

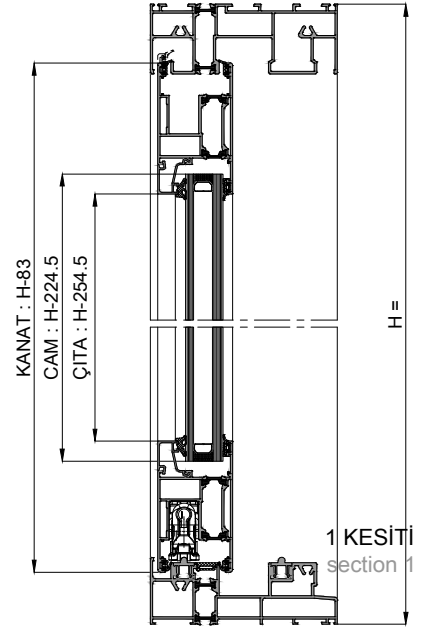
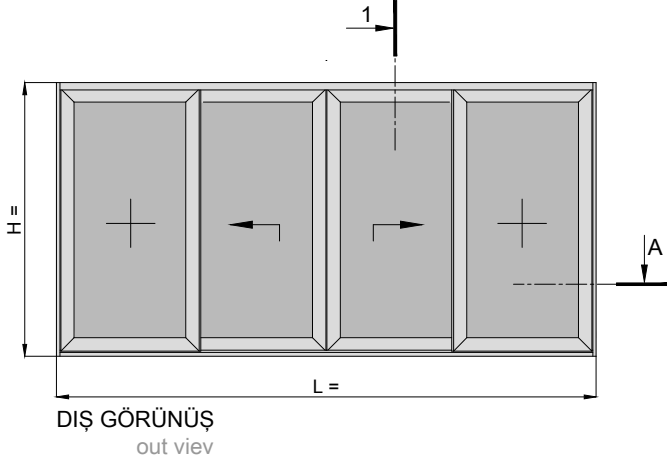
PRF KODU PRF. COD.	MİKTAR QUANTITY	PROFİL TANIMI PROFILE DESCRIPTION	KESİM ŞEKLİ SHAPE	KESİM ÖLÇÜSÜ SAWING LENGTH
P 1724	2ad	DÜŞEY KASA PROFİLİ mullion frame profile		H
P 1722	1ad	ÜST YATAY KASA PROFİLİ top horizontal frame profile		L - 51
P 1721	1ad	ALT YATAY KASA PROFİLİ bottom horizontal frame profile		L - 51
P 1731	8ad	YATAY KANAT PROFİLİ horizontal sash profile		L / 4 + 30,8
	8ad	DÜŞEY KANAT PROFİLİ vertical sash profile		H - 83
P 2110	4ad	KAVİT KAPATMA PROFİLİ mullion closing profile		H - 83
P 1740	2ad	RAY PROFİLİ rail profile		L - 51
600 459	4ad	PVC KENET PROFİLİ pvc interlock for wide sash		H - 83
P 1746	8ad	YATAY CAM ÇİTA PROFİLİ horizontal glazing bead profile		L / 4 - 121,2
	8ad	DÜŞEY CAM ÇİTA PROFİLİ vertical glazing bead profile		H - 279
P 1739	1ad	ÇİFT KANAT ADAPTOR PRF double sash adaptor profile		H - 83
600 448	3ad	KANAL KAPATMA PROFİLİ frame closing profile		H - 98

CAM SİPARİŞİ- GLASS ORDER

MİKTAR QUANTITY	FORMÜLASYON FORMULA
4 ADET kanat camı 4 piece sash glass	L/4-135,2 X H-249

ALT-ÜST KASA : L - 51
bottom-top frame :L-51





CONTA LİSTESİ-GASKET LİST

CONTA KODU GASKET COD.	MİKTAR QUANTITY	MALZEME TANIMI MATERIAL DESCRIPTION
800 271	2L 8H	İÇ CAM CONTASI interior glazing gasket
800 477	2L 8H	DIŞ CAM CONTASI exterior glazing gasket
800 490	4H	KENET CONTASI interlock gasket
800 470	2L	KANAT ÜST BİNİ CONTASI sash top gasket
800 471	2L 4H	KANAT YAN BİNİ CONTASI sash bottom gasket
800 475	2H	KASA BİNİ CONTASI vertical overlap gasket for frame
800 259	8H	PERDELI FIRÇA FİTİLİ brush gasket with fin
800 472	1L	KAPATMA CONTASI closing gasket for frame
800 476	2H	ALT BİNİ CONTASI bottom gasket for lower sill

AKSESUAR LİSTESİ-ACCESSORIES LİST

AKSESUAR ACCESSORIES	MİKTAR QUANTITY	MALZEME TANIMI MATERIAL DESCRIPTION
700 753	2ad	ÜST YALITIM BANTİ adhesive tape for top frame
700 752	2ad	ALT YALITIM BANTİ adhesive tape for lower bottom frame
702 300	4ad	KİLİT KARŞILIĞI locking device
700 742	4ad	ÜST KENET KAPAGI interlock top cover plug
700 743	4ad	ALT KENET KAPAGI interlock bottom cover plug
700 451	3ad	SU TAHLİYE KAPAGI water drain cap
700 731	2ad	ALT SIZDIRMALIK bottom tightness plug
700 736	2ad	ÜST SIZDIRMALIK top tightness plug
700 741	2ad	KANAT STOPERİ sash bumper plug
700 749	2set	KANAT SABİTLEME SETİ sash fixed plug
700 757	4ad	VALFLİ SU TAHLİYE water drain cap with valve

700 814	8ad	INOX VİDA stainless steel screw
700 527	4ad	KİLİT KARŞILIK KAPAGI locking device cover
702 231	16ad	KANAT SALLANTI ENGELLEME TAKOZU anti swing block for sash
700 684	16ad	CİVATALI PVC KOŞE TAK (opsiyonel) bolted pvc corner wedge (optional)
700 356	48ad	KANAT İÇİN ALUMİNYUM ONBAŞI aluminum corner angle for sash

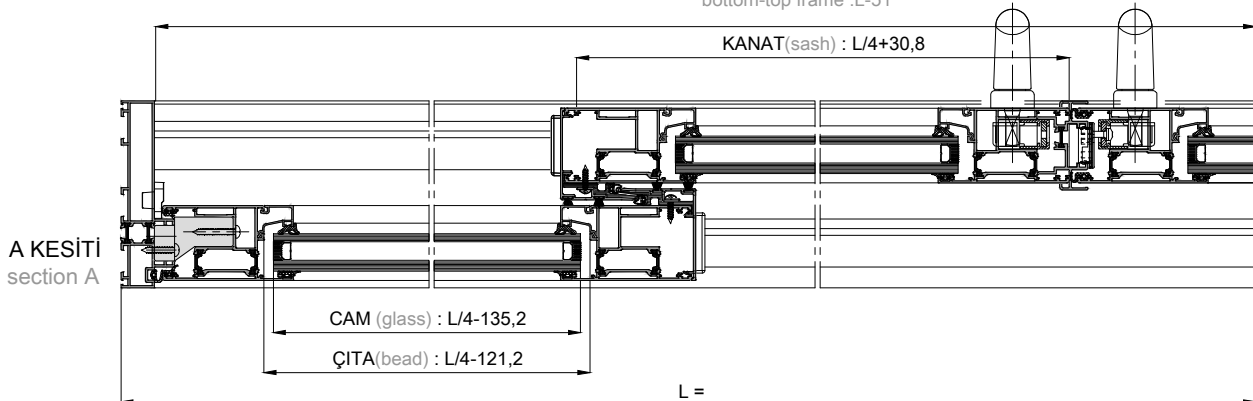
PROFİL KESİM LİSTESİ - PROFILE CUT LIST

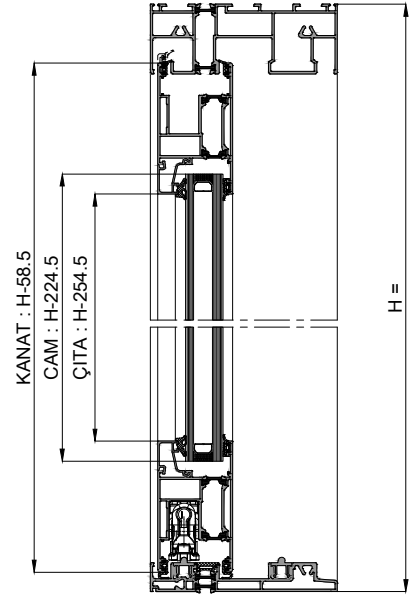
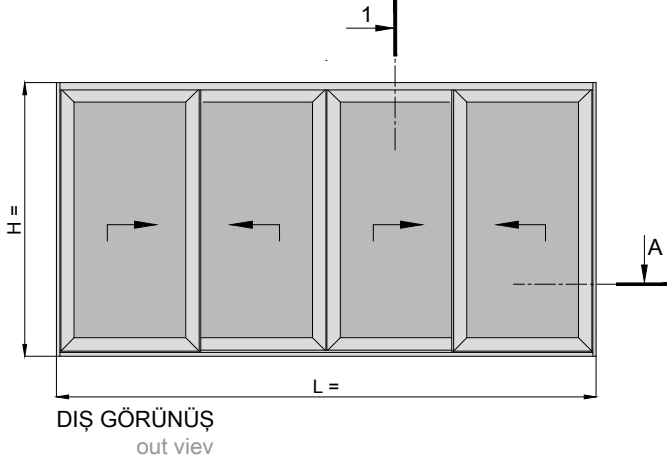
PRF KODU PRF. COD.	MİKTAR QUANTITY	PROFİL TANIMI PROFILE DESCRIPTION	KESİM ŞEKLİ SHAPE	KESİM ÖLÇÜSÜ SAWING LENGTH
P 1724	2ad	DÜŞEY KASA PROFİLİ mullion frame profile		H
P 1722	1ad	ÜST YATAY KASA PROFİLİ top horizontal frame profile		L - 51
P 1721	1ad	ALT YATAY KASA PROFİLİ bottom horizontal frame profile		L - 51
P 1731	8ad	YATAY KANAT PROFİLİ horizontal sash profile		L / 4 + 30,8
	8ad	DÜŞEY KANAT PROFİLİ vertical sash profile		H - 83
P 2110	4ad	KAVİT KAPATMA PROFİLİ mullion closing profile		H - 83
P 1740	2ad	RAY PROFİLİ rail profile		L - 51
600 459	4ad	PVC KENET PROFİLİ pvc interlock for wide sash		H - 83
P 1746	8ad	YATAY CAM ÇİTA PROFİLİ horizontal glazing bead profile		L / 4 - 121,2
	8ad	DÜŞEY CAM ÇİTA PROFİLİ vertical glazing bead profile		H - 279
P 1739	1ad	ÇİFT KANAT ADAPTOR PRF double sash adaptor profile		H - 58,5
600 448	3ad	KANAL KAPATMA PROFİLİ frame closing profile		H - 98

CAM SİPARİŞİ- GLASS ORDER

MİKTAR QUANTITY	FORMÜLASYON FORMULA
4 ADET kanat camı 4 piece sash glass	L/4-135,2 X H-249

ALT-ÜST KASA : L - 51
bottom-top frame :L-51





CONTA LİSTESİ-GASKET LİST

CONTA KODU GASKET COD.	MİKTAR QUANTITY	MALZEME TANIMI MATERIAL DESCRIPTION
800 271	2L 8H	İÇ CAM CONTASI interior glazing gasket
800 477	2L 8H	DIŞ CAM CONTASI exterior glazing gasket
800 490	4H	KENET CONTASI interlock gasket
800 470	2L	KANAT ÜST BİNİ CONTASI sash top gasket
800 471	2L 4H	KANAT YAN BİNİ CONTASI sash bottom gasket
800 475	2H	KASA BİNİ CONTASI vertical overlap gasket for frame
800 259	8H	PERDELI FIRÇA FİTİLİ brush gasket with fin
800 472	1L	KAPATMA CONTASI closing gasket for frame
800 476	2L 2H	ALTI BİNİ CONTASI bottom gasket for lower sill

AKSESUAR LİSTESİ-ACCESSORIES LİST

AKSESUAR ACCESSORIES	MİKTAR QUANTITY	MALZEME TANIMI MATERIAL DESCRIPTION
700 753	2ad	ÜST YALITIM BANTİ adhesive tape for top frame
700 754	2ad	ALT YALITIM BANTİ adhesive tape for lower bottom frame
702 300	12ad	KİLİT KARŞILIĞI locking device
700 742	4ad	ÜST KENET KAPAGI interlock top cover plug
700 743	4ad	ALT KENET KAPAGI interlock bottom cover plug
700 473	2ad	STOPER bumper for sash
700 733	2ad	ALT SIZDIRMALIK bottom tightness plug
700 736	2ad	ÜST SIZDIRMALIK top tightness plug
700 741	2ad	KANAT STOPERİ sash bumper plug

700 814	8ad	INOX VİDA stainless steel screw
700 527	12ad	KİLİT KARŞILIK KAPAGI locking device cover
702 231	16ad	KANAT SALLANTI ENGELLEME TAKOZU anti swing block for sash
700 684	16ad	CIVATALI PVC KOŞE TAK (opsiyonel) bolted pvc corner wedge (optional)
700 356	48ad	KANAT İÇİN ALUMİNYUM ONBAŞI aluminum corner angle for sash

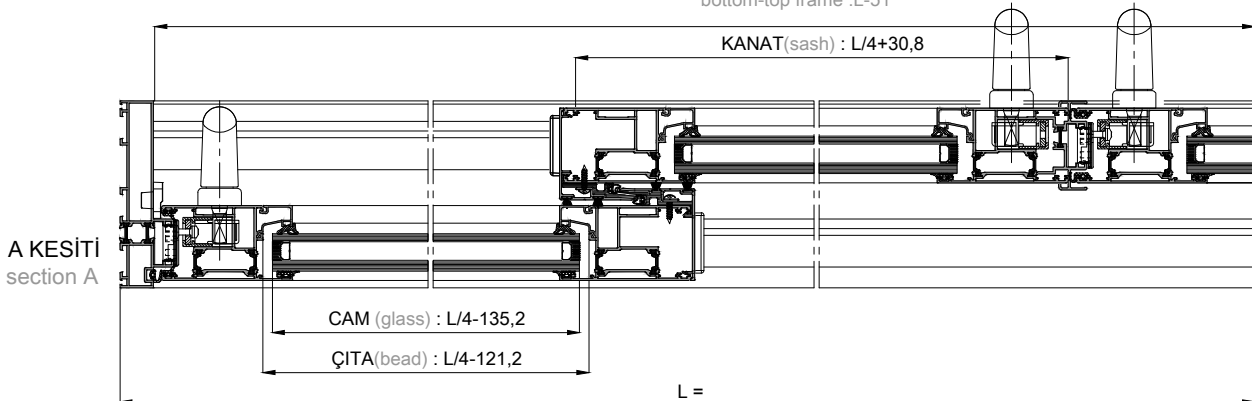
PROFİL KESİM LİSTESİ - PROFILE CUT LIST

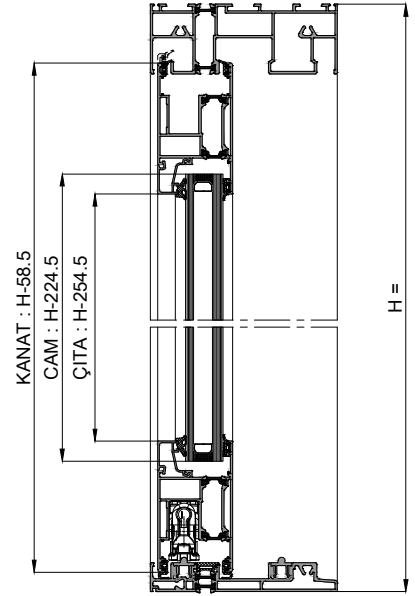
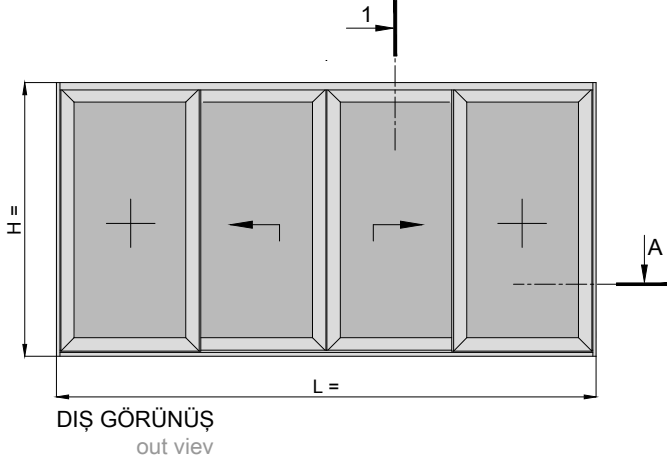
PRF KODU PRF. COD.	MİKTAR QUANTITY	PROFİL TANIMI PROFILE DESCRIPTION	KESİM ŞEKLİ SHAPE	KESİM ÖLÇÜSÜ SAWING LENGTH
P 1724	2ad	DÜŞEY KASA PROFİLİ mullion frame profile		H
P 1722	1ad	ÜST YATAY KASA PROFİLİ top horizontal frame profile		L - 51
P 1723	1ad	ALT YATAY KASA PROFİLİ bottom horizontal frame profile		L - 51
P 1731	8ad	YATAY KANAT PROFİLİ horizontal sash profile		L / 4 + 30,8
	8ad	DÜŞEY KANAT PROFİLİ vertical sash profile		H - 58,5
P 2110	4ad	KAVİT KAPATMA PROFİLİ mullion closing profile		H - 58,5
P 1740	2ad	RAY PROFİLİ rail profile		L - 51
600 459	4ad	PVC KENET PROFİLİ pvc interlock for wide sash		H - 58,5
P 1746	8ad	YATAY CAM ÇİTA PROFİLİ horizontal glazing bead profile		L / 4 - 121,2
	8ad	DÜŞEY CAM ÇİTA PROFİLİ vertical glazing bead profile		H - 254,5
P 1739	1ad	ÇİFT KANAT ADAPTOR PRF double sash adaptor profile		H - 58,5
600 448	3ad	KANAL KAPATMA PROFİLİ frame closing profile		H - 74

CAM SİPARİŞİ- GLASS ORDER

MİKTAR QUANTITY	FORMÜLASYON FORMULA
4 ADET kanat camı 4 piece sash glass	L/4-135,2 X H-224.5

ALT-ÜST KASA : L - 51
bottom-top frame :L-51





CONTA LİSTESİ-GASKET LİST

CONTA KODU GASKET COD.	MİKTAR QUANTITY	MALZEME TANIMI MATERIAL DESCRIPTION
800 271	2L 8H	İÇ CAM CONTASI interior glazing gasket
800 477	2L 8H	DIŞ CAM CONTASI exterior glazing gasket
800 490	4H	KENET CONTASI interlock gasket
800 470	2L	KANAT ÜST BİNİ CONTASI sash top gasket
800 471	2L 4H	KANAT YAN BİNİ CONTASI sash bottom gasket
800 475	2H	KASA BİNİ CONTASI vertical overlap gasket for frame
800 259	8H	PERDELI FIRÇA FİTİLİ brush gasket with fin
800 472	1L	KAPATMA CONTASI closing gasket for frame
800 476	2L	ALT BİNİ CONTASI bottom gasket for lower sill

AKSESUAR LİSTESİ-ACCESSORIES LİST

AKSESUAR ACCESSORIES	MİKTAR QUANTITY	MALZEME TANIMI MATERIAL DESCRIPTION
700 753	2ad	ÜST YALITIM BANTİ adhesive tape for top frame
700 754	2ad	ALT YALITIM BANTİ adhesive tape for lower bottom frame
702 300	4ad	KİLİT KARŞILIĞI locking device
700 742	4ad	ÜST KENET KAPAGI interlock top cover plug
700 743	4ad	ALT KENET KAPAGI interlock bottom cover plug
700 733	2ad	ALT SIZDIRMALIK bottom lightness plug
700 736	2ad	ÜST SIZDIRMALIK top lightness plug
700 741	2ad	KANAT STOPERİ sash bumper plug
700 749	2set	KANAT SABİTLEME SETİ sash fixed plug

700 814	8ad	INOX VİDA stainless steel screw
700 527	4ad	KİLİT KARŞILIK KAPAGI locking device cover
702 231	16ad	KANAT SALLANTI ENGELLEME TAKOZU anti swing block for sash
700 684	16ad	CIVATALI PVC KOŞE TAK (opsiyonel) bolted pvc corner wedge (optional)
700 356	48ad	KANAT İÇİN ALUMİNYUM ONBAŞI aluminum corner angle for sash

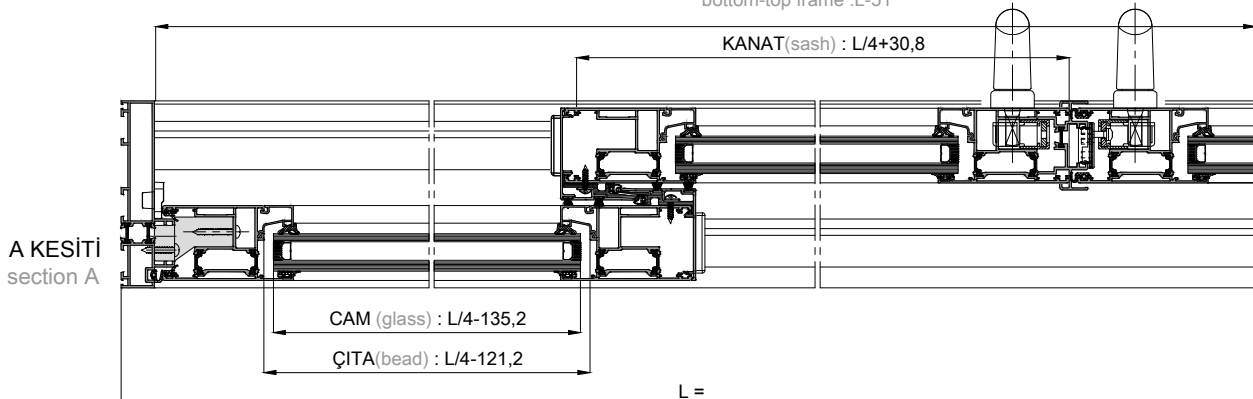
PROFİL KESİM LİSTESİ - PROFILE CUT LIST

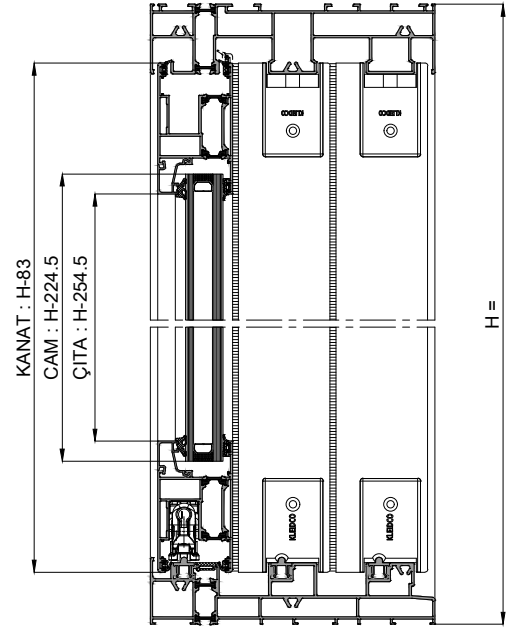
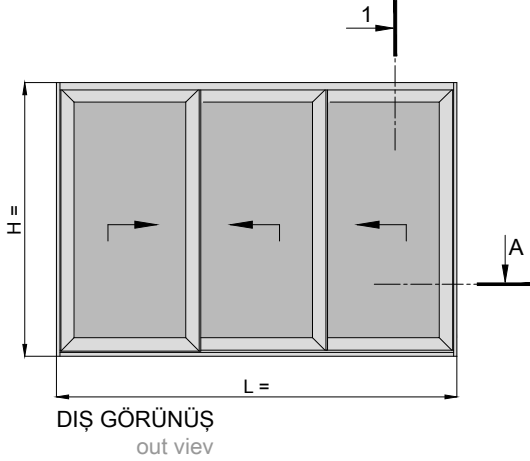
PRF KODU PRF. COD.	MİKTAR QUANTITY	PROFİL TANIMI PROFILE DESCRIPTION	KESİM ŞEKLİ SHAPE	KESİM ÖLÇÜSÜ SAWING LENGTH
P 1724	2ad	DÜŞEY KASA PROFİLİ mullion frame profile		H
P 1722	1ad	ÜST YATAY KASA PROFİLİ top horizontal frame profile		L - 51
P 1723	1ad	ALT YATAY KASA PROFİLİ bottom horizontal frame profile		L - 51
P 1731	8ad	YATAY KANAT PROFİLİ horizontal sash profile		L / 4 + 30,8
	8ad	DÜŞEY KANAT PROFİLİ vertical sash profile		H - 58,5
P 2110	4ad	KAVİT KAPATMA PROFİLİ mullion closing profile		H - 58,5
P 1740	2ad	RAY PROFİLİ rail profile		L - 51
600 459	4ad	PVC KENET PROFİLİ pvc interlock for wide sash		H - 58,5
P 1746	8ad	YATAY CAM ÇİTA PROFİLİ horizontal glazing bead profile		L / 4 - 121,2
	8ad	DÜŞEY CAM ÇİTA PROFİLİ vertical glazing bead profile		H - 254,5
P 1739	1ad	ÇİFT KANAT ADAPTOR PRF double sash adaptor profile		H - 58,5
600 448	1ad	KANAL KAPATMA PROFİLİ frame closing profile		H - 74

CAM SİPARİŞİ- GLASS ORDER

MİKTAR QUANTITY	FORMÜLASYON FORMULA
4 ADET kanat camı 4 piece sash glass	L/4-135,2 X H-224,5

ALT-ÜST KASA : L - 51
bottom-top frame :L-51





CONTA LİSTESİ-GASKET LİST

CONTA KODU GASKET COD.	MİKTAR QUANTITY	MALZEME TANIMI MATERIAL DESCRIPTION
800 271	2L 6H	İÇ CAM CONTASI interior glazing gasket
800 477	2L 6H	DIŞ CAM CONTASI exterior glazing gasket
800 490	4H	KENET CONTASI interlock gasket
800 470	2L	KANAT ÜST BİNİ CONTASI sash top gasket
800 471	2L 4H	KANAT YAN BİNİ CONTASI sash bottom gasket
800 475	2H	KASA BİNİ CONTASI vertical overlap gasket for frame
800 259	8H	PERDELİ FIRÇA FİTİLİ brush gasket with fin
800 472	1L	KAPATMA CONTASI closing gasket for frame

AKSESUAR LİSTESİ-ACCESSORIES LİST

AKSESUAR ACCESSORIES	MİKTAR QUANTITY	MALZEME TANIMI MATERIAL DESCRIPTION
700 756	2ad	ÜST YALITIM BANTI adhesive tape for top frame
700 755	2ad	ALT YALITIM BANTI adhesive tape for lower bottom frame
702 300	8ad	KİLİT KARŞILIĞI locking device
700 742	4ad	ÜST KENET KAPAGI interlock top cover plug
700 743	4ad	ALT KENET KAPAGI interlock bottom cover plug
700 451	3ad	SU TAHLİYE KAPAGI water drain cap
700 473	2ad	STOPER bumper for sash
700 731	3ad	ALT SIZDIRMALIK bottom tightness plug
700 736	3ad	ÜST SIZDIRMALIK top tightness plug
700 741	2ad	KANAT STOPERİ sash bumper plug
700 757	4ad	VALFLİ SU TAHLİYE water drain cap with valve

700 814	12ad	INOX VİDA stainless steel screw
700 527	8ad	KİLİT KARŞILIK KAPAGI locking device cover
702 231	12ad	KANAT SALLANTI ENGELLEME TAKOZU anti swing block for sash
700 684	12ad	CIVATALI PVC KOŞE TAK (opsiyonel) bolted pvc corner wedge (optional)
700 356	36ad	KANAT İÇİN ALUMİNYUM ONBAŞI aluminum corner angle for sash

PROFİL KESİM LİSTESİ - PROFILE CUT LIST

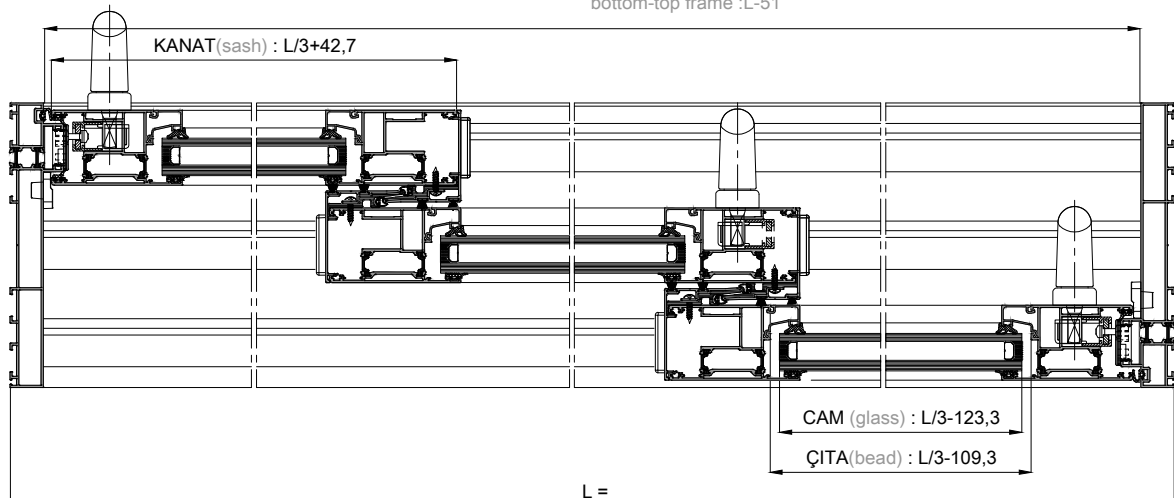
PRF KODU PRF. COD.	MİKTAR QUANTITY	PROFİL TANIMI PROFILE DESCRIPTION	KESİM ŞEKLİ SHAPE	KESİM UZUNLUĞU SAVING LENGTH
P 1730	2ad	DÜŞEY KASA PROFİLİ mullion frame profile		H
P 1729	1ad	ÜST YATAY KASA PROFİLİ top horizontal frame profile		L - 51
P 1728	1ad	ALT YATAY KASA PROFİLİ bottom horizontal frame profile		L - 51
P 1731	6ad	YATAY KANAT PROFİLİ horizontal sash profile		L / 3 + 42,7
	6ad	DÜŞEY KANAT PROFİLİ vertical sash profile		H - 83
P 2110	4ad	KAVİT KAPATMA PROFİLİ mullion closing profile		H - 83
P 1740	3ad	RAY PROFİLİ rail profile		L - 51
600 459	4ad	PVC KENET PROFİLİ pvc interlock for wide sash		H - 83
P 1746	6ad	YATAY CAM ÇITA PROFİLİ horizontal glazing bead profile		L / 3 - 109,3
	6ad	DÜŞEY CAM ÇITA PROFİLİ vertical glazing bead profile		H - 279
600 448	2ad	KANAL KAPATMA PROFİLİ frame closing profile		H - 98

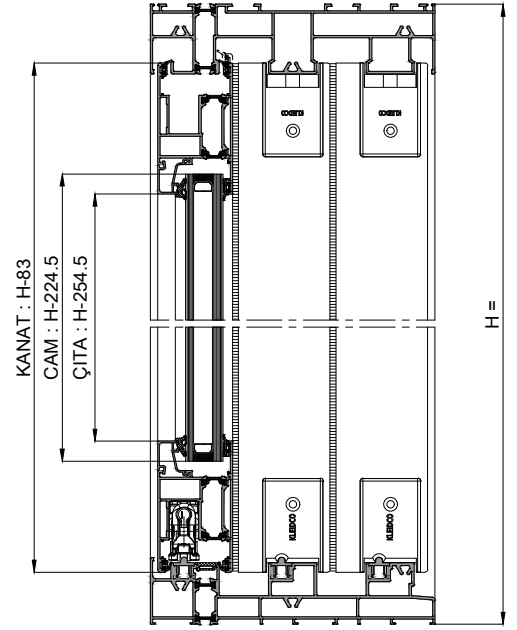
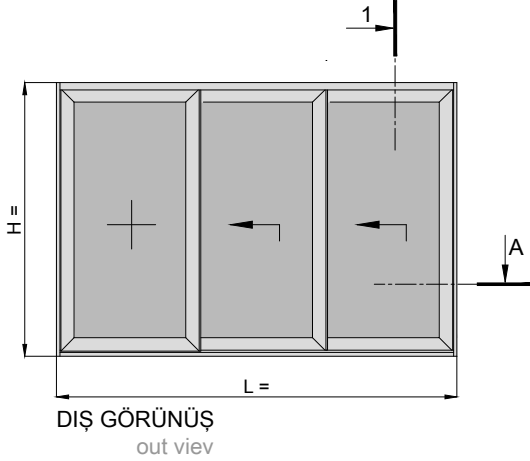
CAM SİPARİŞİ- GLASS ORDER

MİKTAR QUANTITY	FORMÜLASYON FORMULA
3 ADET kanat camı 3 piece sash glass	L/3-123,3 X H-249

ALT-ÜST KASA : L - 51
bottom-top frame :L-51

A KESİTİ
section A





CONTA LİSTESİ-GASKET LİST

CONTA KODU GASKET COD.	MİKTAR QUANTITY	MALZEME TANIMI MATERIAL DESCRIPTION
800 271	2L 6H	İÇ CAM CONTASI interior glazing gasket
800 477	2L 6H	DIŞ CAM CONTASI exterior glazing gasket
800 490	4H	KENET CONTASI interlock gasket
800 470	2L	KANAT ÜST BİNİ CONTASI sash top gasket
800 471	2L 4H	KANAT YAN BİNİ CONTASI sash bottom gasket
800 475	2H	KASA BİNİ CONTASI vertical overlap gasket for frame
800 259	8H	PERDELI FIRÇA FİTİLİ brush gasket with fin
800 472	1L	KAPATMA CONTASI closing gasket for frame

AKSESUAR LİSTESİ-ACCESSORIES LİST

AKSESUAR ACCESSORIES	MİKTAR QUANTITY	MALZEME TANIMI MATERIAL DESCRIPTION
700 756	2ad	ÜST YALITIM BANTI adhesive tape for top frame
700 755	2ad	ALT YALITIM BANTI adhesive tape for lower bottom frame
702 300	4ad	KILIT KARŞILIĞI locking device
700 742	4ad	ÜST KENET KAPAGI interlock top cover plug
700 743	4ad	ALT KENET KAPAGI interlock bottom cover plug
700 451	3ad	SU TAHLİYE KAPAGI water drain cap
700 473	2ad	STOPER bumper for sash
700 731	3ad	ALT SIZDIRMALIK bottom tightness plug
700 736	3ad	ÜST SIZDIRMALIK top tightness plug
700 741	2ad	KANAT STOPERİ sash bumper plug
700 749	1set	KANAT SABİTLEME SETİ sash fixed plug
700 757	4ad	VALFLU SU TAHLİYE water drain cap with valve

700 814	12ad	INOX VİDA stainless steel screw
700 527	4ad	KILIT KARŞILIK KAPAGI locking device cover
702 231	12ad	KANAT SALLANTI ENGELLEME TAKOZU anti swing block for sash
700 684	12ad	CIVATALI PVC KOŞE TAK (opsiyonel) bolted pvc corner wedge (optional)
700 356	36ad	KANAT İÇİN ALUMİNYUM ONBAŞI aluminum corner angle for sash

PROFİL KESİM LİSTESİ - PROFILE CUT LIST

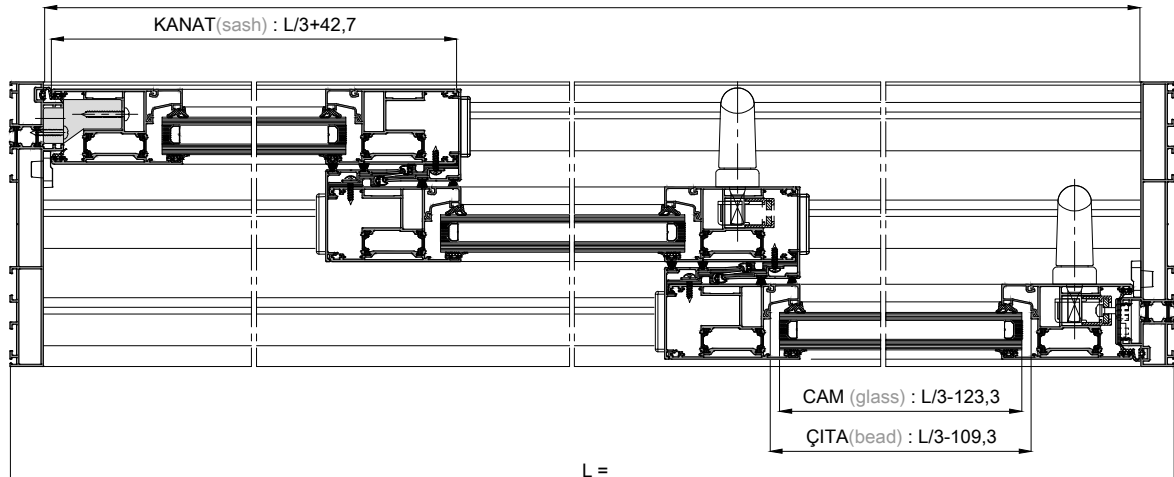
PRF KODU PRF. COD.	MİKTAR QUANTITY	PROFİL TANIMI PROFILE DESCRIPTION	KESİM ŞEKLİ SHAPE	KESİM ÖLÇÜSÜ SAWING LENGTH
P 1730	2ad	DÜŞEY KASA PROFİLİ mullion frame profile		H
P 1729	1ad	ÜST YATAY KASA PROFİLİ top horizontal frame profile		L - 51
P 1728	1ad	ALT YATAY KASA PROFİLİ bottom horizontal frame profile		L - 51
P 1731	6ad	YATAY KANAT PROFİLİ horizontal sash profile		L / 3 + 42,7
	6ad	DÜŞEY KANAT PROFİLİ vertical sash profile		H - 83
P 2110	4ad	KAVIT KAPATMA PROFİLİ mullion closing profile		H - 83
P 1740	3ad	RAY PROFİLİ rail profile		L - 51
600 459	4ad	PVC KENET PROFİLİ pvc interlock for wide sash		H - 83
P 1746	6ad	YATAY CAM ÇITA PROFİLİ horizontal glazing bead profile		L / 3 - 109,3
	6ad	DÜŞEY CAM ÇITA PROFİLİ vertical glazing bead profile		H - 279
600 448	1ad	KANAL KAPATMA PROFİLİ frame closing profile		H - 98

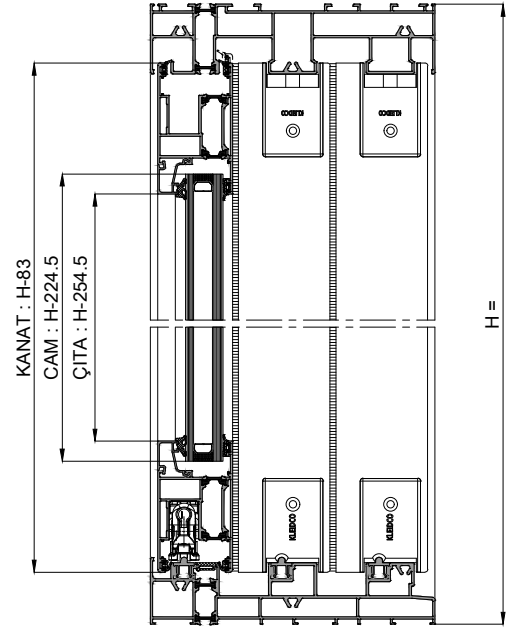
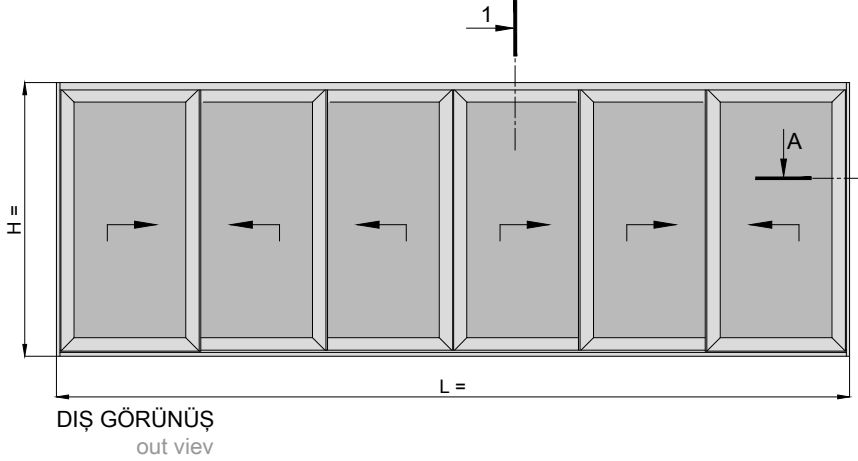
CAM SİPARİŞİ- GLASS ORDER

MİKTAR QUANTITY	FORMÜLASYON FORMULA
3 ADET kanat camı 3 piece sash glass	L/3-123,3 X H-249

ALT-ÜST KASA : L - 51
bottom-top frame :L-51

A KESİTİ
section A





CONTA LİSTESİ-GASKET LİST

CONTA KODU GASKET COD.	MİKTAR QUANTITY	MALZEME TANIMI MATERIAL DESCRIPTION
800 271	2L 6H	İÇ CAM CONTASI interior glazing gasket
800 477	2L 6H	DIŞ CAM CONTASI exterior glazing gasket
800 490	8H	KENET CONTASI interlock gasket
800 470	2L	KANAT ÜST BİNİ CONTASI sash top gasket
800 471	2L 4H	KANAT YAN BİNİ CONTASI sash bottom gasket
800 475	2H	KASA BİNİ CONTASI vertical overlap gasket for frame
800 259	16H	PERDELI FIRÇA FITİLİ brush gasket with fin
800 472	1L	KAPATMA CONTASI closing gasket for frame

AKSESUAR LİSTESİ-ACCESSORIES LİST

AKSESUAR ACCESSORIES	MİKTAR QUANTITY	MALZEME TANIMI MATERIAL DESCRIPTION
700 756	2ad	ÜST YALITIM BANTI adhesive tape for top frame
700 755	2ad	ALT YALITIM BANTI adhesive tape for lower bottom frame
702 300	12ad	KİLİT KARŞILIĞI locking device
700 742	8ad	ÜST KENET KAPAGI interlock top cover plug
700 743	8ad	ALT KENET KAPAGI interlock bottom cover plug
700 451	3ad	SU TAHLİYE KAPAGI water drain cap
700 473	4ad	STOPER bumper for sash
700 731	4ad	ALT SIZDIRMALIK bottom tightness plug
700 736	4ad	ÜST SIZDIRMALIK top tightness plug
700 741	2ad	KANAT STOPERİ sash bumper plug
700 757	12ad	VALFLİ SU TAHLİYE water drain cap with valve

700 814	12ad	INOX VİDA stainless steel screw
700 527	12ad	KİLİT KARŞILIK KAPAGI locking device cover
702 231	24ad	KANAT SALLANTI ENGELLEME TAKOZU anti swing block for sash
700 684	24ad	CİVATALI PVC KOŞE TAK (opsiyonel) bolted pvc corner wedge (optional)
700 356	72ad	KANAT İÇİN ALUMİNYUM ONBAŞI aluminum corner angle for sash

PROFİL KESİM LİSTESİ - PROFILE CUT LIST

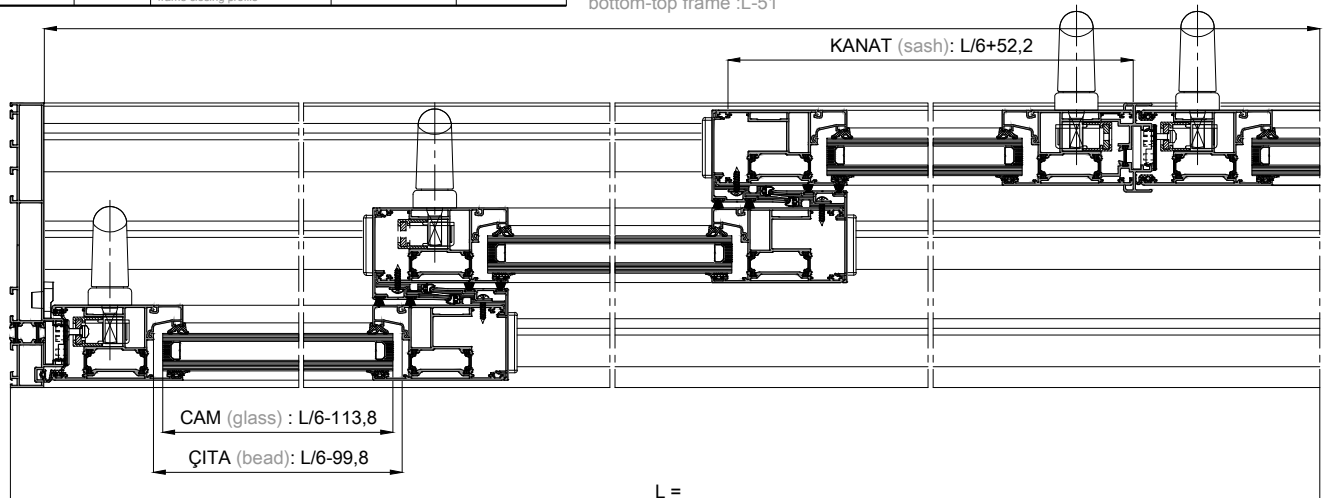
PRF KODU PRF. COD.	MİKTAR QUANTITY	PROFİL TANIMI PROFILE DESCRIPTION	KESİM ŞEKLİ SHAPE	KESİM ÖLÇÜSÜ SAWING LENGTH
P 1730	2ad	DÜŞEY KASA PROFİLİ mullion frame profile		H
P 1729	1ad	ÜST YATAY KASA PROFİLİ top horizontal frame profile		L - 51
P 1728	1ad	ALT YATAY KASA PROFİLİ bottom horizontal frame profile		L - 51
P 1731	12ad	YATAY KANAT PROFİLİ horizontal sash profile		L / 6 + 52,2
	12ad	DÜŞEY KANAT PROFİLİ vertical sash profile		H - 83
P 2110	8ad	KAVİT KAPATMA PROFİLİ mullion closing profile		H - 83
P 1740	3ad	RAY PROFİLİ rail profile		L - 51
600 459	8ad	PVC KENET PROFİLİ pvc interlock for wide sash		H - 83
P 1746	12ad	YATAY CAM ÇİTA PROFİLİ horizontal glazing bead profile		L / 6 - 99,8
	12ad	DÜŞEY CAM ÇİTA PROFİLİ horizontal glazing bead profile		H - 279
P 1739	1ad	ÇİFT KANAT ADAPTOR PRF double sash adaptor profile		H - 83
600 448	3ad	KANAL KAPATMA PROFİLİ frame closing profile		H - 98

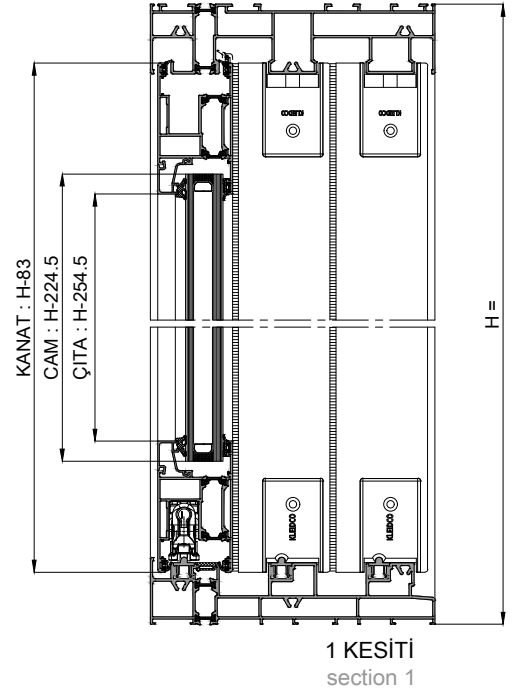
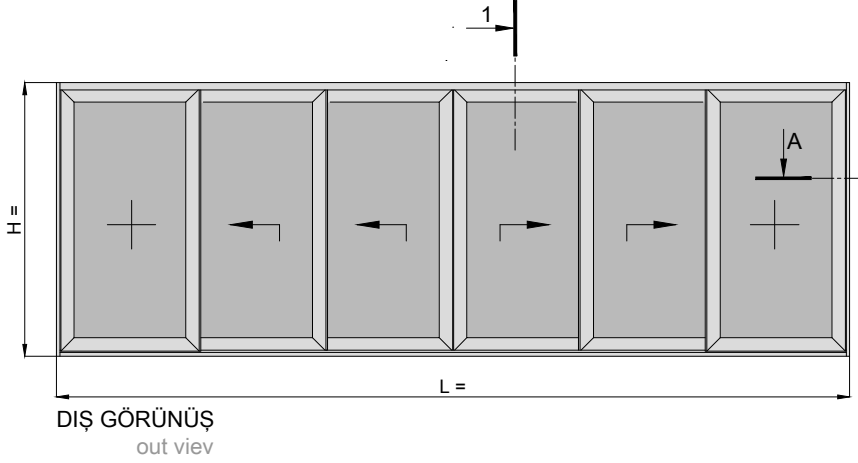
CAM SİPARİŞİ- GLASS ORDER

MİKTAR QUANTITY	FORMÜLASYON FORMULA
3 ADET kanat camı 3 piece sash glass	L/6-113,8 X H-249

ALT-ÜST KASA : L - 51
bottom-top frame :L-51

A KESİTİ
section A





CONTA LİSTESİ-GASKET LİST

CONTA KODU GASKET COD.	MİKTAR QUANTITY	MALZEME TANIMI MATERIAL DESCRIPTION
800 271	2L 6H	İÇ CAM CONTASI interior glazing gasket
800 477	2L 6H	DIŞ CAM CONTASI exterior glazing gasket
800 490	8H	KENET CONTASI interlock gasket
800 470	2L	KANAT ÜST BİNİ CONTASI sash top gasket
800 471	2L 4H	KANAT YAN BİNİ CONTASI sash bottom gasket
800 475	2H	KASA BİNİ CONTASI vertical overlap gasket for frame
800 259	16H	PERDELI FIRÇA FITİLİ brush gasket with fin
800 472	1L	KAPATMA CONTASI closing gasket for frame

AKSESUAR LİSTESİ-ACCESSORIES LİST

AKSESUAR ACCESSORIES	MİKTAR QUANTITY	MALZEME TANIMI MATERIAL DESCRIPTION
700 756	2ad	ÜST YALITIM BANTI adhesive tape for top frame
700 755	2ad	ALT YALITIM BANTI adhesive tape for lower bottom frame
702 300	4ad	KİLİT KARŞILIĞI locking device
700 742	8ad	ÜST KENET KAPAGI interlock top cover plug
700 743	8ad	ALT KENET KAPAGI interlock bottom cover plug
700 451	3ad	SU TAHLİYE KAPAGI water drain cap
700 473	4ad	STOPER bumper for sash
700 731	4ad	ALT SIZDIRMALIK bottom tightness plug
700 736	4ad	ÜST SIZDIRMALIK top tightness plug
700 741	2ad	KANAT STOPERİ sash bumper plug
700 749	2set	KANAT SABİTLEME SETİ sash fixed plug
700 757	12ad	VALFLU SU TAHLİYE water drain cap with valve

700 814	12ad	INOX VIDA stainless steel screw
700 527	12ad	KİLİT KARŞILIK KAPAGI locking device cover
702 231	24ad	KANAT SALLANTI ENGELLEME TAKOZU anti swing block for sash
700 684	24ad	CIVATALI PVC KOŞE TAK (opsiyonel) bolted pvc corner wedge (optional)
700 356	72ad	KANAT İÇİN ALUMİNYUM ONBAŞI aluminum corner angle for sash

PROFİL KESİM LİSTESİ - PROFILE CUT LİST

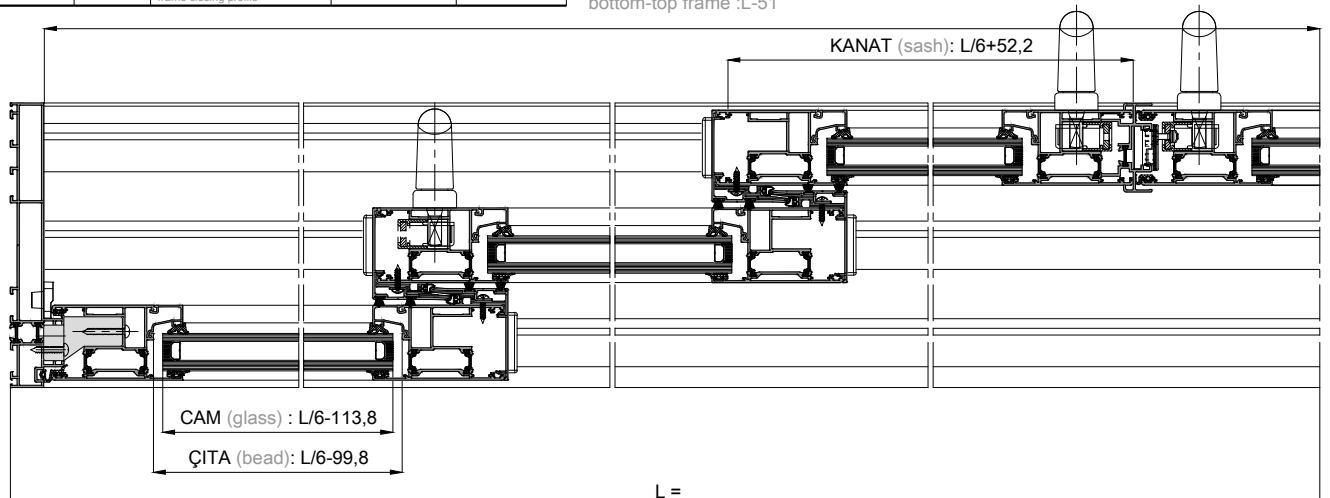
PRF KODU PRF. COD.	MİKTAR QUANTITY	PROFİL TANIMI PROFILE DESCRIPTION	KESİM ŞEKLİ SHAPE	KESİM ÖLÇÜSÜ SAWING LENGTH
P 1730	2ad	DÜŞEY KASA PROFİLİ mullion frame profile		H
P 1729	1ad	ÜST YATAY KASA PROFİLİ top horizontal frame profile		L - 51
P 1728	1ad	ALT YATAY KASA PROFİLİ bottom horizontal frame profile		L - 51
P 1731	12ad	YATAY KANAT PROFİLİ horizontal sash profile		L / 6 + 52,2
	12ad	DÜŞEY KANAT PROFİLİ vertical sash profile		H - 83
P 2110	8ad	KAVİT KAPATMA PROFİLİ mullion closing profile		H - 83
P 1740	3ad	RAY PROFİLİ rail profile		L - 51
600 459	8ad	PVC KENET PROFİLİ pvc interlock for wide sash		H - 83
P 1746	12ad	YATAY CAM ÇITA PROFİLİ horizontal glazing bead profile		L / 6 - 99,8
	12ad	DÜŞEY CAM ÇITA PROFİLİ vertical glazing bead profile		H - 279
P 1739	1ad	ÇİFT KANAT ADAPTOR PRF double sash adaptor profile		H - 83
600 448	3ad	KANAL KAPATMA PROFİLİ frame closing profile		H - 98

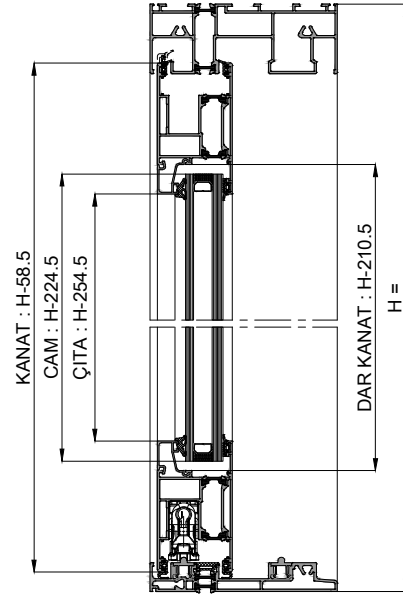
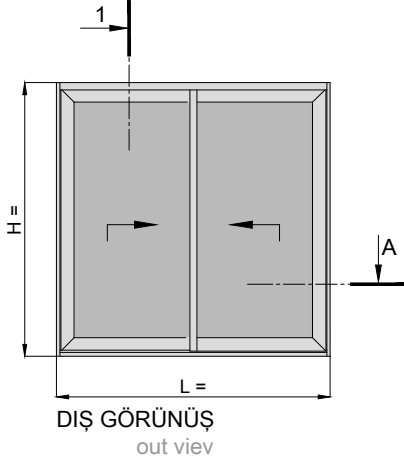
CAM SİPARİŞİ- GLASS ORDER

MİKTAR QUANTITY	FORMÜLASYON FORMULA
3 ADET kanat camı 3 piece sash glass	L/6-113,8 X H-249

ALT-ÜST KASA : L - 51
bottom-top frame :L-51

A KESİTİ
section A





1 KESİTİ
section 1

CONTA LİSTESİ-GASKET LİST

CONTA KODU GASKET COD.	MİKTAR QUANTITY	MALZEME TANIMI MATERIAL DESCRIPTION
800 271	2L 4H	İÇ CAM CONTASI interior glazing gasket
800 477	2L 4H	DIŞ CAM CONTASI exterior glazing gasket
800 509	2H	KENET CONTASI interlock gasket
800 470	2L	KANAT ÜST BİNİ CONTASI sash top gasket
800 471	4H	KANAT YAN BİNİ CONTASI sash bottom gasket
800 475	2H	KASA BİNİ CONTASI vertical overlap gasket for frame
800 259	2H	PERDELI FIRÇA FİTİLİ brush gasket with fin
800 472	1L	KAPATMA CONTASI closing gasket for frame
800 476	2L	ALT BİNİ CONTASI bottom gasket for lower sill

AKSESUAR LİSTESİ-ACCESSORIES LİST

AKSESUAR ACCESSORIES	MİKTAR QUANTITY	MALZEME TANIMI MATERIAL DESCRIPTION
700 753	2ad	ÜST YALITIM BANTİ adhesive tape for top frame
700 754	2ad	ALT YALITIM BANTİ adhesive tape for lower bottom frame
702 300	8ad	KİLİT KARŞILIĞI locking device
700 742	2ad	ÜST KENET KAPAGI interlock top cover plug
700 743	2ad	ALT KENET KAPAGI interlock bottom cover plug
700 473	1ad	STOPER bumper for sash
700 732	1ad	ALT SIZDIRMALIK bottom tightness plug
700 737	1ad	ALT SIZDIRMALIK top tightness plug
700 741	2ad	KANAT STOPERİ sash bumper plug
700 740	4ad	DAR KANAT MONTAJ PARÇA slim interlock T connecting bracket

700 814	8ad	INOX VIDA stainless steel screw
702 231	8ad	KANAT SALLANTI ENGELLEME TAKOZU anti swing block for sash
700 527	8ad	KİLİT KARŞILIK KAPAGI locking device cover
700 684	4ad	CIVATALI PVC KOŞE TAK (opsiyonel) bolted pvc corner wedge (optional)
700 356	12ad	KANAT İÇİN ALUMİNYUM ONBAŞI aluminum corner angle for sash

PROFİL KESİM LİSTESİ - PROFILE CUT LİST

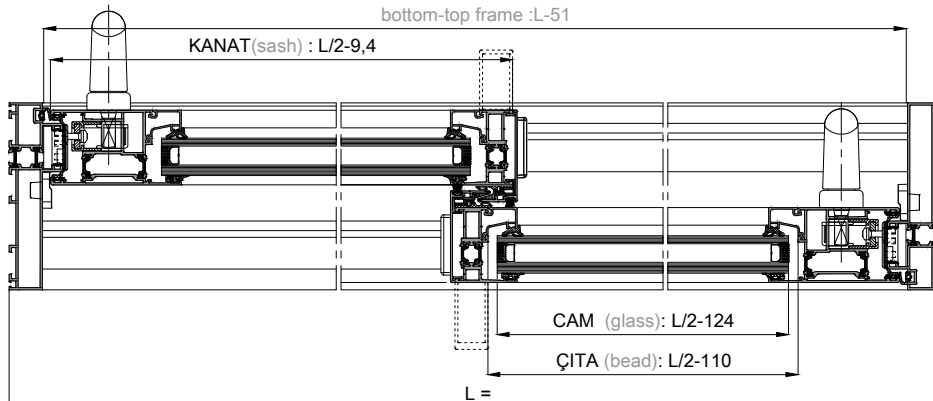
PRF KODU PRF. COD.	MİKTAR QUANTITY	PROFİL TANIMI PROFILE DESCRIPTION	KESİM ŞEKLİ SHAPE	KESİM ÖLÇÜSÜ SAWING LENGTH
P 1724	2ad	DÜŞEY KASA PROFİLİ mullion frame profile		H
P 1722	1ad	ÜST YATAY KASA PROFİLİ top frame horizontal profile		L - 51
P 1723	1ad	ALT YATAY KASA PROFİLİ bottom horizontal frame profile		L - 51
P 1731	4ad	YATAY KANAT PROFİLİ horizontal sash profile		L / 2 - 9,4
	2ad	DÜŞEY KANAT PROFİLİ vertical sash profile		H - 58,5
P 1735	2ad	KAVİT KAPATMA PROFİLİ mullion closing profile		H - 58,5
P 1740	2ad	RAY PROFİLİ rail profile		L - 51
600 419	2ad	PVC KENET PROFİLİ pvc interlock for wide sash		H - 58,5
P 1746	4ad	YATAY CAM ÇITA PROFİLİ horizontal glazing bead profile		L / 2 - 110
	4ad	DÜŞEY CAM ÇITA PROFİLİ horizontal glazing bead profile		H - 254,5
P 1736	2ad	DAR KANAT PROFİLİ slim sash profile		H - 210,5
600 448	2ad	KANAL KAPATMA PROFİLİ frame closing profile		H - 74

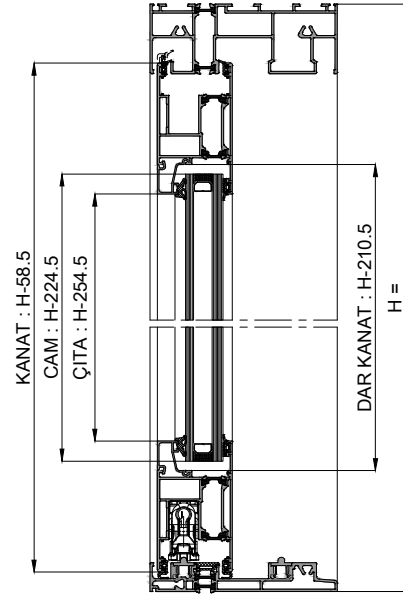
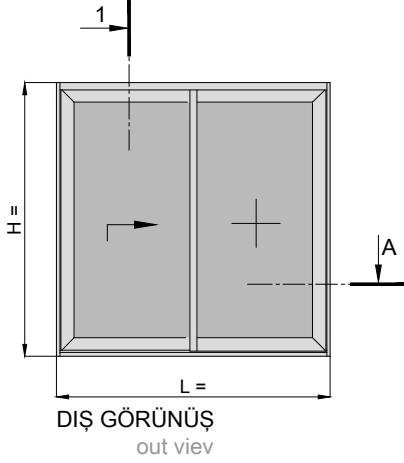
CAM SİPARİŞİ- GLASS ORDER

MİKTAR QUANTITY	FORMÜLASYON FORMULA
2 ADET kanat camı 2 piece sash glass	L/2-124 X H-224,5

ALT-ÜST KASA : L - 51
bottom-top frame :L-51

A KESİTİ
section A





CONTA LİSTESİ-GASKET LİST

CONTA KODU GASKET COD.	MİKTAR QUANTITY	MALZEME TANIMI MATERIAL DESCRIPTION
800 271	2L 4H	İÇ CAM CONTASI interior glazing gasket
800 477	2L 4H	DIŞ CAM CONTASI exterior glazing gasket
800 509	2H	KENET CONTASI interlock gasket
800 470	2L	KANAT ÜST BİNİ CONTASI sash top gasket
800 471	4H	KANAT YAN BİNİ CONTASI sash bottom gasket
800 475	2H	KASA BİNİ CONTASI vertical overlap gasket for frame
800 259	2H	PERDELI FIRÇA FİTİLİ brush gasket with fin
800 472	1L	KAPATMA CONTASI closing gasket for frame
800 476	2L	ALT BİNİ CONTASI bottom gasket for lower sill

AKSESUAR LİSTESİ-ACCESSORIES LİST

AKSESUAR ACCESSORIES	MİKTAR QUANTITY	MALZEME TANIMI MATERIAL DESCRIPTION
700 753	2ad	ÜST YALITIM BANTİ adhesive tape for top frame
700 754	2ad	ALT YALITIM BANTİ adhesive tape for lower bottom frame
702 300	4ad	KİLİT KARŞILIĞI locking device
700 742	2ad	ÜST KENET KAPAGI interlock top cover plug
700 743	2ad	ALT KENET KAPAGI interlock bottom cover plug
700 473	1ad	STOPER bumper for sash
700 732	1ad	ALT SIZDIRMALIK bottom tightness plug
700 737	1ad	ÜST SIZDIRMALIK top tightness plug
700 741	2ad	KANAT STOPERİ sash bumper plug
700 740	4ad	DAR KANAT MONTAJ PARÇA slim interlock T connecting bracket
700 749	1set	KANAT SABİTLEME SETİ sash fixed plug

700 814	8ad	INOX VİDA stainless steel screw
702 231	8ad	KANAT SALLANTI ENGELLEME TAKOZU anti swing block for sash
700 527	4ad	KİLİT KARŞILIK KAPAGI locking device cover
700 684	4ad	CIVATALI PVC KOŞE TAK (opsiyonel) bolted pvc corner wedge (optional)
700 356	12ad	KANAT İÇİN ALUMİNYUM ONBAŞI aluminum corner angle for sash

1 KESİTİ
section 1

PROFİL KESİM LİSTESİ - PROFILE CUT LIST

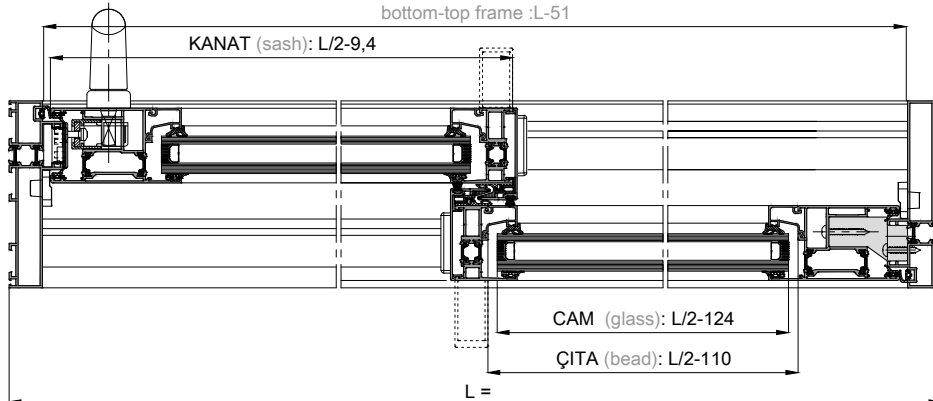
PRF KODU PRF. COD.	MİKTAR QUANTITY	PROFİL TANIMI PROFILE DESCRIPTION	KESİM ŞEKLİ SHAPE	KESİM ÖLÇÜSÜ SAWING LENGTH
P 1724	2ad	DÜŞEY KASA PROFİLİ mullion frame profile		H
P 1722	1ad	ÜST YATAY KASA PROFİLİ top horizontal frame profile		L - 51
P 1723	1ad	ALT YATAY KASA PROFİLİ bottom horizontal frame profile		L - 51
P 1731	4ad	YATAY KANAT PROFİLİ horizontal sash profile		L / 2 - 9,4
	2ad	DÜŞEY KANAT PROFİLİ vertical sash profile		H - 58,5
P 1735	2ad	KAVİT KAPATMA PROFİLİ mullion closing profile		H - 58,5
P 1740	2ad	RAY PROFİLİ rail profile		L - 51
600 419	2ad	PVC KENET PROFİLİ pvc interlock for wide sash		H - 58,5
P 1746	4ad	YATAY CAM ÇITA PROFİLİ horizontal glazing bead profile		L / 2 - 110
	4ad	DÜŞEY CAM ÇITA PROFİLİ vertical glazing bead profile		H - 254,5
P 1736	2ad	DAR KANAT PROFİLİ slim sash profile		H - 210,5
600 448	2ad	KANAL KAPATMA PROFİLİ frame closing profile		H - 74

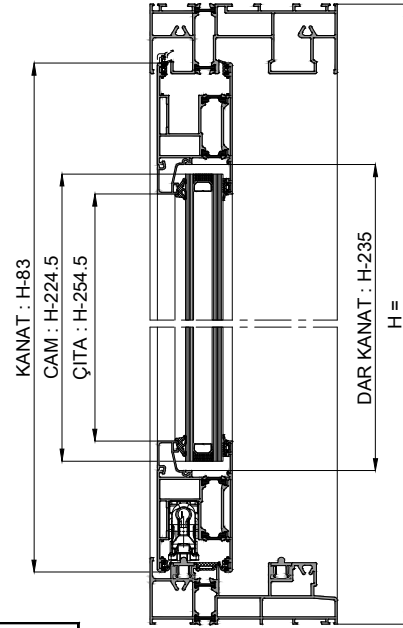
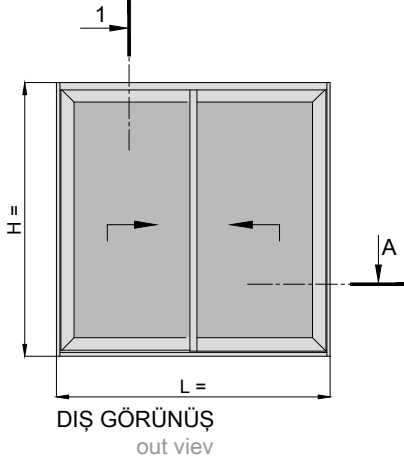
CAM SİPARİŞİ- GLASS ORDER

MİKTAR QUANTITY	FORMÜLASYON FORMULA
2 ADET kanat camı 2 piece sash glass	L/2-124 X H-224,5

ALT-ÜST KASA : L - 51
bottom-top frame :L-51

A KESİTİ
section A





1 KESİTİ
section 1

CONTA LİSTESİ-GASKET LİST

CONTA KODU GASKET COD.	MİKTAR QUANTITY	MALZEME TANIMI MATERIAL DESCRIPTION
800 271	2L 4H	İÇ CAM CONTASI interior glazing gasket
800 477	2L 4H	DIŞ CAM CONTASI exterior glazing gasket
800 509	2H	KENET CONTASI interlock gasket
800 470	2L	KANAT ÜST BİNİ CONTASI sash top gasket
800 471	4L 4H	KANAT YAN BİNİ CONTASI sash bottom gasket
800 475	2H	KASA BİNİ CONTASI vertical overlap gasket for frame
800 259	2H	PERDELI FIRÇA FITİLİ brush gasket with fin
800 472	1L	KAPATMA CONTASI closing gasket for frame

AKSESUAR LİSTESİ-ACCESSORIES LİST

AKSESUAR ACCESSORIES	MİKTAR QUANTITY	MALZEME TANIMI MATERIAL DESCRIPTION
700 753	2ad	ÜST YALITIM BANTI adhesive tape for top frame
700 752	2ad	ALT YALITIM BANTI adhesive tape for lower bottom frame
702 300	8ad	KİLİT KARŞILIĞI locking device
700 742	2ad	ÜST KENET KAPAGI interlock top cover plug
700 743	2ad	ALT KENET KAPAGI interlock bottom cover plug
700 451	3ad	SU TAHLİYE KAPAGI water drain cap
700 473	1ad	STOPER bumper for sash
700 732	1ad	ALT SIZDIRMALIK bottom tightness plug
700 737	1ad	ÜST SIZDIRMALIK top tightness plug
700 741	2ad	KANAT STOPERİ sash bumper plug
700 757	2ad	VALFLİ SU TAHLİYE water drain cap with valve
700 740	4ad	DAR KANAT MONTAJ PARÇASI slim interlock T connecting bracket

700 814	8ad	INOX VİDA stainless steel screw
702 231	8ad	KANAT SALLANTI ENGELLEME TAKOZU anti swing block for sash
700 527	8ad	KİLİT KARŞILIK KAPAGI locking device cover
700 684	4ad	CIVATALI PVC KOŞE TAK (opsiyonel) bolted pvc corner wedge (optional)
700 356	12ad	KANAT İÇİN ALUMİNYUM ONBAŞI aluminum corner angle for sash

PROFİL KESİM LİSTESİ - PROFILE CUT LIST

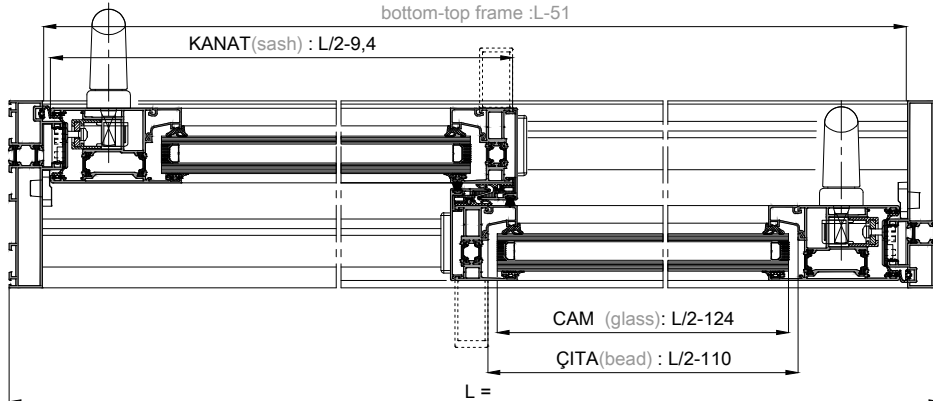
PRF KODU PRF. COD.	MİKTAR QUANTITY	PROFİL TANIMI PROFILE DESCRIPTION	KESİM ŞEKLİ SHAPE	KESİM ÖLÇÜSÜ SAWING LENGTH
P 1724	2ad	DÜŞEY KASA PROFİLİ mullion frame profile		H
P 1722	1ad	ÜST YATAY KASA PROFİLİ top horizontal frame profile		L - 51
P 1721	1ad	ALT YATAY KASA PROFİLİ bottom horizontal frame profile		L - 51
P 1731	4ad	YATAY KANAT PROFİLİ horizontal sash profile		L / 2 - 9,4
	2ad	DÜŞEY KANAT PROFİLİ vertical sash profile		H - 58,5
P 1735	2ad	KAVİT KAPATMA PROFİLİ mullion closing profile		H - 58,5
P 1740	2ad	RAY PROFİLİ rail profile		L - 51
600 419	2ad	PVC KENET PROFİLİ pvc interlock for wide sash		H - 58,5
P 1746	4ad	YATAY CAM ÇITA PROFİLİ horizontal glazing bead profile		L / 2 - 110
	4ad	DÜŞEY CAM ÇITA PROFİLİ vertical glazing bead profile		H - 254,5
P 1736	2ad	DAR KANAT PROFİLİ slim sash profile		H - 235
600 448	2ad	KANAL KAPATMA PROFİLİ frame closing profile		H - 98

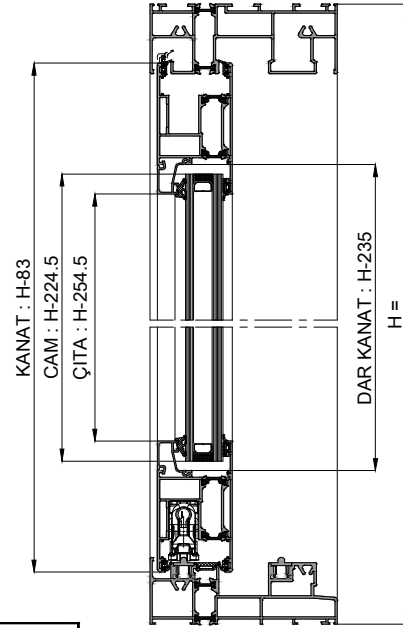
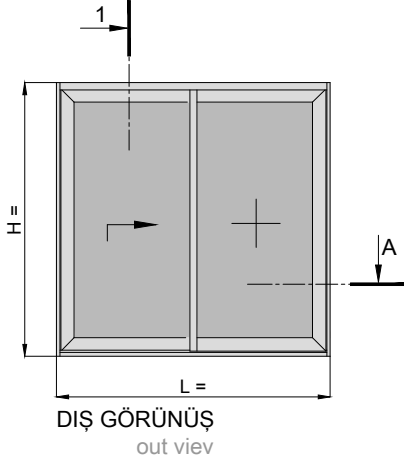
CAM SİPARİŞİ- GLASS ORDER

MİKTAR QUANTITY	FORMÜLASYON FORMULA
2 ADET kanat camı 2 piece sash glass	L/2-124 X H-249

ALT-ÜST KASA : L - 51
bottom-top frame :L-51

A KESİTİ
section A





1 KESİTİ
section 1

CONTA LİSTESİ-GASKET LİST

CONTA KODU GASKET COD.	MİKTAR QUANTITY	MALZEME TANIMI MATERIAL DESCRIPTION
800 271	2L 4H	İÇ CAM CONTASI interior glazing gasket
800 477	2L 4H	DIŞ CAM CONTASI exterior glazing gasket
800 509	2H	KENET CONTASI interlock gasket
800 470	2L	KANAT ÜST BİNİ CONTASI sash top gasket
800 471	4L 4H	KANAT YAN BİNİ CONTASI sash bottom gasket
800 475	2H	KASA BİNİ CONTASI vertical overlap gasket for frame
800 259	2H	PERDELI FIRÇA FITİLİ brush gasket with fin
800 472	1L	KAPATMA CONTASI closing gasket for frame

AKSESUAR LİSTESİ-ACCESSORIES LİST

AKSESUAR ACCESSORIES	MİKTAR QUANTITY	MALZEME TANIMI MATERIAL DESCRIPTION
700 753	2ad	ÜST YALITIM BANTI adhesive tape for top frame
700 752	2ad	ALT YALITIM BANTI adhesive tape for lower bottom frame
702 300	4ad	KİLİT KARŞILIĞI locking device
700 742	2ad	ÜST KENET KAPAGI interlock top cover plug
700 743	2ad	ALT KENET KAPAGI interlock bottom cover plug
700 451	3ad	SU TAHLİYE KAPAGI water drain cap
700 473	1ad	STOPER bumper for sash
700 732	1ad	ALT SIZDIRMALIK bottom tightness plug
700 737	1ad	ÜST SIZDIRMALIK top tightness plug
700 741	2ad	KANAT STOPERİ sash bumper plug
700 757	2ad	VALFLİ SU TAHLİYE water drain cap with valve
700 740	4ad	DAR KANAT MONTAJ PARÇA slim interlock T connecting bracket
700 749	1set	KANAT SABİTLEME SETİ sash fixed plug

700 814	8ad	INOX VİDA stainless steel screw
702 231	8ad	KANAT SALLANTI ENGELLEME TAKOZU anti swing block for sash
700 527	4ad	KİLİT KARŞILIK KAPAĞI locking device cover
700 684	4ad	CIVATALI PVC KOŞE TAK (opsiyonel) bolted pvc corner wedge (optional)
700 356	12ad	KANAT İÇİN ALUMİNYUM ONBAŞI aluminum corner angle for sash

PROFİL KESİM LİSTESİ - PROFILE CUT LIST

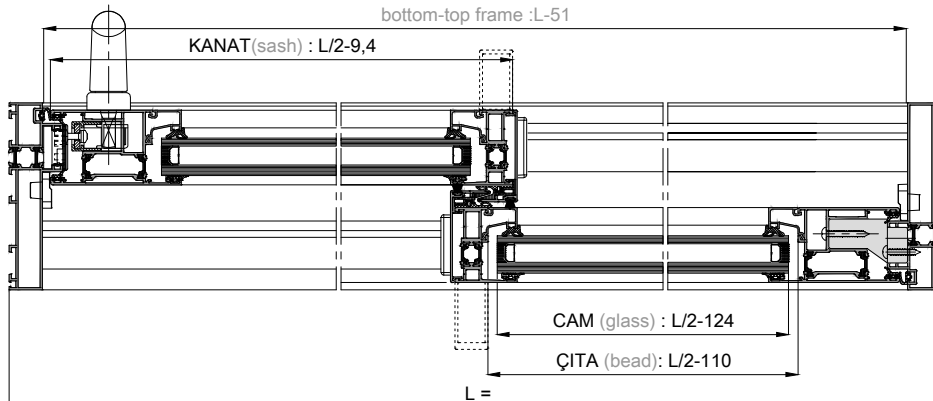
PRF KODU PRF. COD.	MİKTAR QUANTITY	PROFİL TANIMI PROFILE DESCRIPTION	KESİM ŞEKLİ SHAPE	KESİM ÖLÇÜSÜ SAWING LENGHT
P 1724	2ad	DÜŞEY KASA PROFİLİ mullion frame profile		H
P 1722	1ad	ÜST YATAY KASA PROFİLİ top horizontal frame profile		L - 51
P 1721	1ad	ALT YATAY KASA PROFİLİ bottom horizontal frame profile		L - 51
P 1731	4ad	YATAY KANAT PROFİLİ horizontal sash profile		L / 2 - 9,4
	2ad	DÜŞEY KANAT PROFİLİ vertical sash profile		H - 58,5
P 1735	2ad	KAVİT KAPATMA PROFİLİ mullion closing profile		H - 58,5
P 1740	2ad	RAY PROFİLİ rail profile		L - 51
600 419	2ad	PVC KENET PROFİLİ pvc interlock for wide sash		H - 58,5
P 1746	4ad	YATAY CAM ÇITA PROFİLİ horizontal glazing bead profile		L / 2 - 110
	4ad	DÜŞEY CAM ÇITA PROFİLİ vertical glazing bead profile		H - 254,5
P 1736	2ad	DAR KANAT PROFİLİ slim sash profile		H - 235
600 448	1ad	KANAL KAPATMA PROFİLİ frame closing profile		H - 98

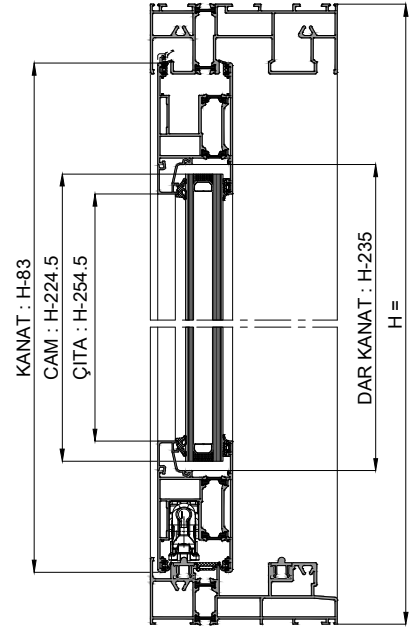
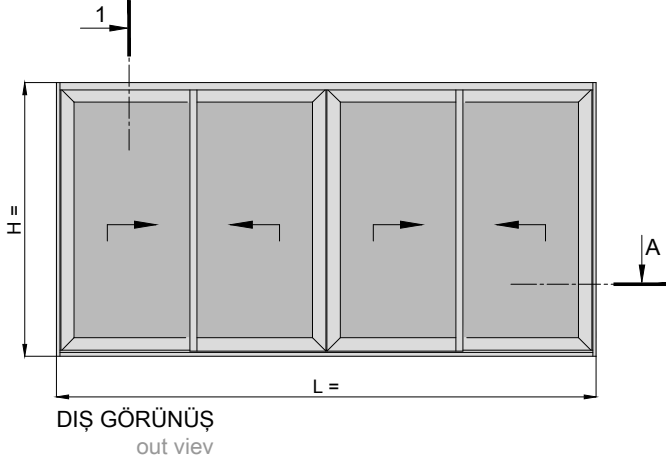
CAM SİPARİŞİ- GLASS ORDER

MİKTAR QUANTITY	FORMÜLASYON FORMULA
2 ADET kanat camı 2 piece sash glass	L/2-124 X H-249

ALT-ÜST KASA : L - 51
bottom-top frame :L-51

A KESİTİ
section A





1 KESİTİ
section 1

CONTA LİSTESİ-GASKET LİST

CONTA KODU GASKET COD.	MİKTAR QUANTITY	MALZEME TANIMI MATERIAL DESCRIPTION
800 271	2L 8H	İÇ CAM CONTASI interior glazing gasket
800 477	2L 8H	DIŞ CAM CONTASI exterior glazing gasket
800 509	4H	KENET CONTASI interlock gasket
800 470	2L	KANAT ÜST BİNİ CONTASI sash top gasket
800 471	2L 4H	KANAT YAN BİNİ CONTASI sash bottom gasket
800 475	2H	KASA BİNİ CONTASI vertical overlap gasket for frame
800 259	4H	PERDELI FIRÇA FİTİLİ brush gasket with fin
800 472	1L	KAPATMA CONTASI closing gasket for frame

AKSESUAR LİSTESİ-ACCESSORIES LİST

AKSESUAR ACCESSORIES	MİKTAR QUANTITY	MALZEME TANIMI MATERIAL DESCRIPTION
700 753	2ad	ÜST YALITIM BANTI adhesive tape for top frame
700 752	2ad	ALT YALITIM BANTI adhesive tape for lower bottom frame
702 300	12ad	KİLİT KARŞILIĞI locking device
700 742	4ad	ÜST KENET KAPAGI interlock top cover plug
700 743	4ad	ALT KENET KAPAGI interlock bottom cover plug
700 451	3ad	SU TAHLİYE KAPAGI water drain cap
700 473	2ad	STOPER bumper for sash
700 732	2ad	ALT SIZDIRMALIK bottom tightness plug
700 737	2ad	ALT SIZDIRMALIK top tightness plug
700 741	2ad	KANAT STOPERİ sash bumper plug
700 757	4ad	VALFLİ SU TAHLİYE water drain cap with valve
700 740	8ad	DAR KANAT MONTAJ PARÇASI slim interlock T connecting bracket

700 814	8ad	INOX VİDA stainless steel screw
702 231	16ad	KANAT SALLANTI ENGELLEME TAKOZU anti swing block for sash
700 527	12ad	KİLİT KARŞILIK KAPAĞI locking device cover
700 684	8ad	CIVATALI PVC KOŞE TAK (opsiyonel) bolted pvc corner wedge (optional)
700 356	24ad	KANAT İÇİN ALUMİNYUM ONBAŞI aluminum corner angle for sash

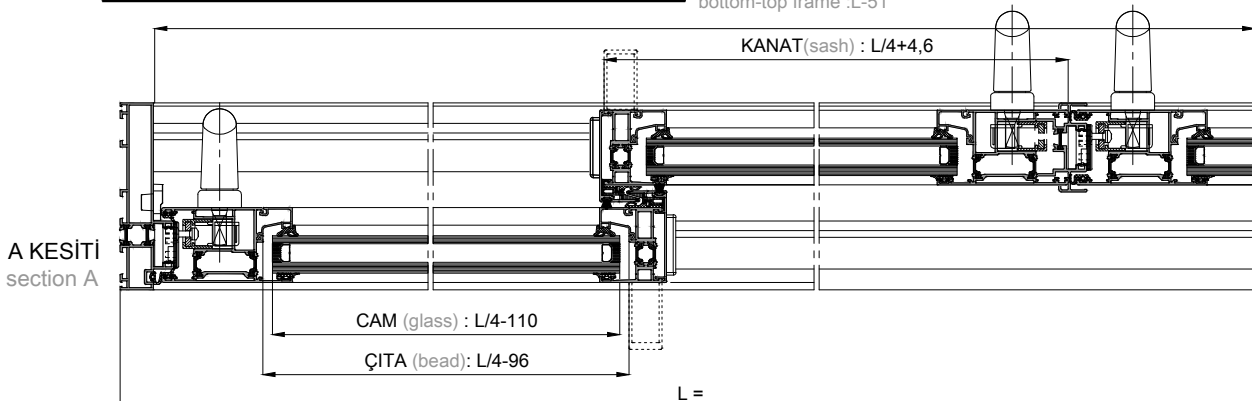
PROFİL KESİM LİSTESİ - PROFILE CUT LIST

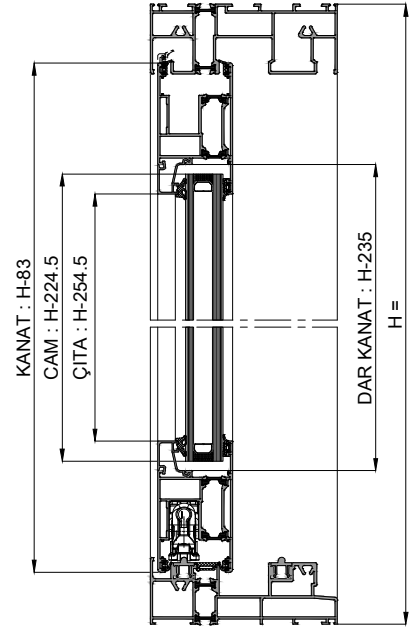
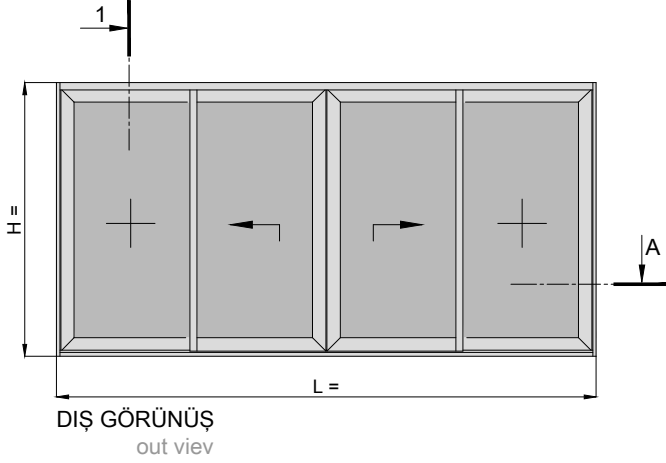
PRF KODU PRF. COD.	MİKTAR QUANTITY	PROFİL TANIMI PROFILE DESCRIPTION	KESİM ŞEKLİ SHAPE	KESİM ÖLÇÜSÜ SAWING LENGTH
P 1724	2ad	DÜŞEY KASA PROFİLİ mullion frame profile		H
P 1722	1ad	ÜST YATAY KASA PROFİLİ top horizontal frame profile		L - 51
P 1721	1ad	ALT YATAY KASA PROFİLİ bottom horizontal frame profile		L - 51
P 1731	8ad	YATAY KANAT PROFİLİ horizontal sash profile		L / 4 + 4,6
	4ad	DÜŞEY KANAT PROFİLİ vertical sash profile		H - 83
P 1735	4ad	KAVİT KAPATMA PROFİLİ mullion closing profile		H - 83
P 1740	2ad	RAY PROFİLİ rail profile		L - 51
600 419	4ad	PVC KENET PROFİLİ pvc interlock for wide sash		H - 83
P 1746	8ad	YATAY CAM ÇİTA PROFİLİ horizontal glazing bead profile		L / 4 - 96
	8ad	DÜŞEY CAM ÇİTA PROFİLİ horizontal glazing bead profile		H - 279
P 1739	1ad	ÇİFT KANAT ADAPTOR PRF double sash adaptor profile		H - 83
P 1736	4ad	DAR KANAT PROFİLİ slim sash profile		H - 235
600 448	3ad	KANAL KAPATMA PROFİLİ frame closing profile		H - 98

CAM SİPARİŞİ- GLASS ORDER

MİKTAR QUANTITY	FORMÜLASYON FORMULA
4 ADET kanat camı 4 piece sash glass	L/4-110 X H-249

ALT-ÜST KASA : L - 51
bottom-top frame :L-51





CONTA LİSTESİ-GASKET LİST

CONTA KODU GASKET COD.	MİKTAR QUANTITY	MALZEME TANIMI MATERIAL DESCRIPTION
800 271	2L 8H	İÇ CAM CONTASI interior glazing gasket
800 477	2L 8H	DIŞ CAM CONTASI exterior glazing gasket
800 509	4H	KENET CONTASI interlock gasket
800 470	2L	KANAT ÜST BİNİ CONTASI sash top gasket
800 471	2L 4H	KANAT YAN BİNİ CONTASI sash bottom gasket
800 475	2H	KASA BİNİ CONTASI vertical overlap gasket for frame
800 259	4H	PERDELI FIRÇA FITİLİ brush gasket with fin
800 472	1L	KAPATMA CONTASI closing gasket for frame

AKSESUAR LİSTESİ-ACCESSORIES LİST

AKSESUAR ACCESSORIES	MİKTAR QUANTITY	MALZEME TANIMI MATERIAL DESCRIPTION
700 753	2ad	ÜST YALTIM BANTI adhesive tape for top frame
700 752	2ad	ALT YALTIM BANTI adhesive tape for lower bottom frame
702 300	4ad	KİLİT KARŞILIĞI locking device
700 742	4ad	ÜST KENET KAPAGI interlock top cover plug
700 743	4ad	ALT KENET KAPAGI interlock bottom cover plug
700 451	3ad	SU TAHLİYE KAPAGI water drain cap
700 473	2ad	STÖPER bumper for sash
700 732	2ad	ALT SIZDIRMALIK bottom tightness plug
700 737	2ad	ÜST SIZDIRMALIK top tightness plug
700 741	2ad	KANAT STÖPERİ sash bumper plug
700 757	4ad	VALFLİ SU TAHLİYE water drain cap with valve
700 740	8ad	DAR KANAT MONTAJ PARÇA slim interlock T connecting bracket
700 749	2set	KANAT SABİTLEME SETİ sash fixed plug

700 814	8ad	INOX VIDA stainless steel screw
702 231	16ad	KANAT SALLANTI ENGELLEME TAKOZU anti swing block for sash
700 527	4ad	KİLİT KARŞILIK KAPAĞI locking device cover
700 684	8ad	CIVATALI PVC KOŞE TAK (opsiyonel) bolted pvc corner wedge (optional)
700 356	24ad	KANAT İÇİN ALUMİNYUM ONBAŞI aluminum corner angle for sash

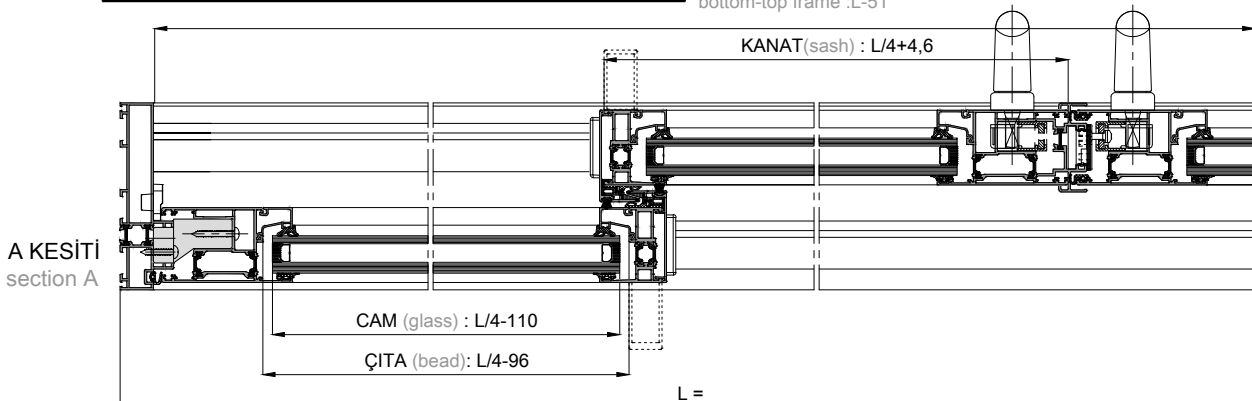
PROFİL KESİM LİSTESİ - PROFILE CUT LIST

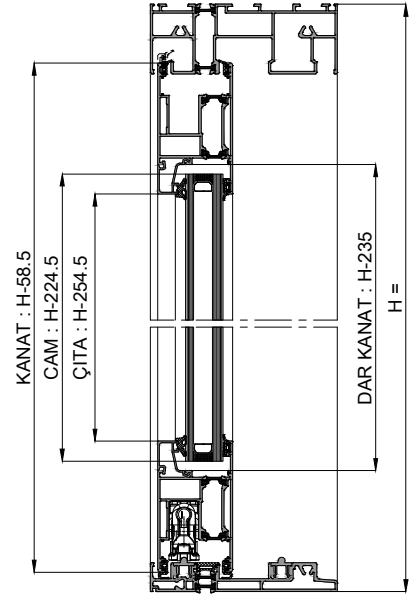
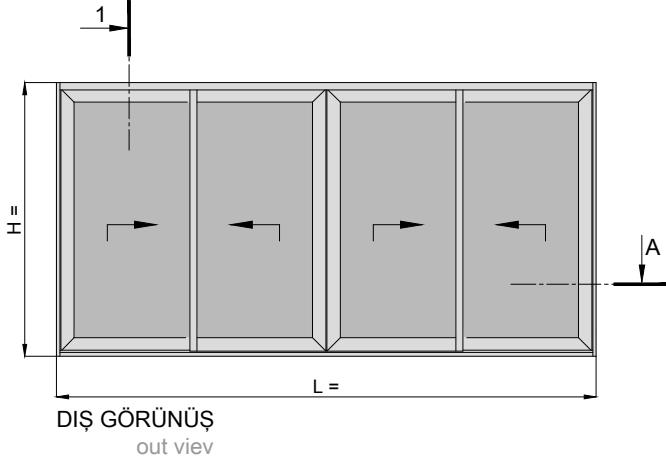
PRF KODU PRF. COD.	MİKTAR QUANTITY	PROFİL TANIMI PROFILE DESCRIPTION	KESİM ŞEKLİ SHAPE	KESİM ÖLÇÜSÜ SAWING LENGHT
P 1724	2ad	DÜŞEY KASA PROFİLİ mullion frame profile		H
P 1722	1ad	ÜST YATAY KASA PROFİLİ top horizontal frame profile		L - 51
P 1721	1ad	ALT YATAY KASA PROFİLİ bottom horizontal frame profile		L - 51
P 1731	8ad	YATAY KANAT PROFİLİ horizontal sash profile		L / 4 + 4,6
	4ad	DÜŞEY KANAT PROFİLİ vertical sash profile		H - 83
P 1735	4ad	KAVİT KAPATMA PROFİLİ mullion closing profile		H - 83
P 1740	2ad	RAY PROFİLİ rail profile		L - 51
600 419	4ad	PVC KENET PROFİLİ pvc interlock for wide sash		H - 83
P 1746	8ad	YATAY CAM ÇİTA PROFİLİ horizontal glazing bead profile		L / 4 - 96
	8ad	DÜŞEY CAM ÇİTA PROFİLİ horizontal glazing bead profile		H - 279
P 1739	1ad	ÇİFT KANAT ADAPTOR PRF double sash adaptor profile		H - 83
P 1736	4ad	DAR KANAT PROFİLİ slim sash profile		H - 235
600 448	1ad	KANAL KAPATMA PROFİLİ frame closing profile		H - 98

CAM SİPARİŞİ- GLASS ORDER

MİKTAR QUANTITY	FORMÜLASYON FORMULA
4 ADET kanat camı 4 piece sash glass	L/4-110 X H-249

ALT-ÜST KASA : L - 51
bottom-top frame :L-51





1 KESİTİ
section 1

CONTA LİSTESİ-GASKET LİST

CONTA KODU GASKET COD.	MİKTAR QUANTITY	MALZEME TANIMI MATERIAL DESCRIPTION
800 271	2L 8H	İÇ CAM CONTASI interior glazing gasket
800 477	2L 8H	DIŞ CAM CONTASI exterior glazing gasket
800 509	4H	KENET CONTASI interlock gasket
800 470	2L	KANAT ÜST BİNİ CONTASI sash top gasket
800 471	2L 4H	KANAT YAN BİNİ CONTASI sash bottom gasket
800 475	2H	KASA BİNİ CONTASI vertical overlap gasket for frame
800 259	4H	PERDELI FIRÇA FITİLİ brush gasket with fin
800 472	1L	KAPATMA CONTASI closing gasket for frame
800 476	2L	ALT BİNİ CONTASI bottom gasket for lower sill

AKSESUAR LİSTESİ-ACCESSORIES LİST

AKSESUAR ACCESSORIES	MİKTAR QUANTITY	MALZEME TANIMI MATERIAL DESCRIPTION
700 753	2ad	ÜST YALITIM BANTİ adhesive tape for top frame
700 752	2ad	ALT YALITIM BANTİ adhesive tape for lower bottom frame
702 300	12ad	KİLİT KARŞILIĞI locking device
700 742	4ad	ÜST KENET KAPAGI interlock top cover plug
700 743	4ad	ALT KENET KAPAGI interlock bottom cover plug
700 473	2ad	STOPER bumper for sash
700 732	2ad	ALT SIZDIRMALIK bottom tightness plug
700 737	2ad	ÜST SIZDIRMALIK top tightness plug
700 741	2ad	KANAT STOPERİ sash bumper plug
700 740	8ad	DAR KANAT MONTAJ PARÇA slim interlock T connecting bracket

700 814	8ad	INOX VIDA stainless steel screw
702 231	16ad	KANAT SALLANTI ENGELLEME TAKOZU anti swing block for sash
700 527	12ad	KİLİT KARŞILIK KAPAĞI locking device cover
700 684	8ad	CIVATALI PVC KOŞE TAK. (opsiyonel) bolted pvc corner wedge (optional)
700 356	24ad	KANAT İÇİN ALUMİNYUM ONBAŞI aluminum corner angle for sash

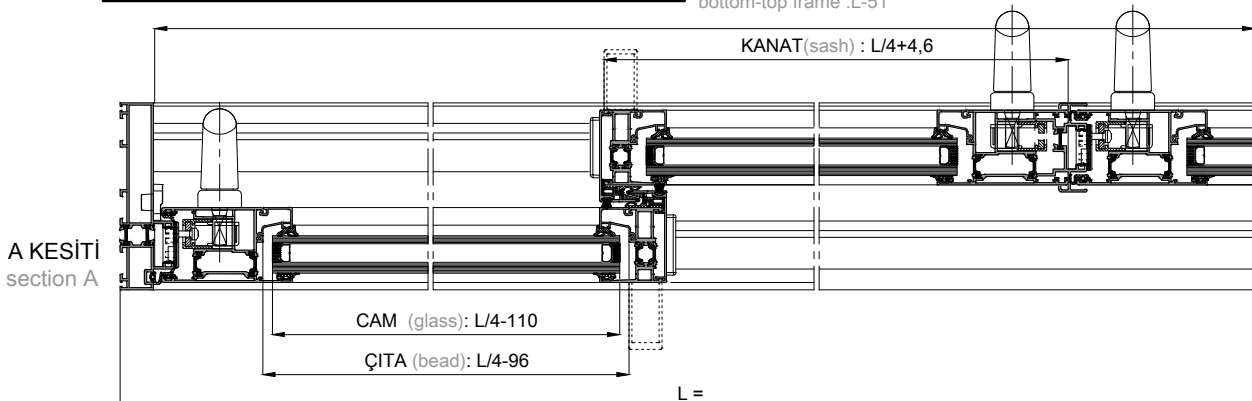
PROFİL KESİM LİSTESİ - PROFILE CUT LIST

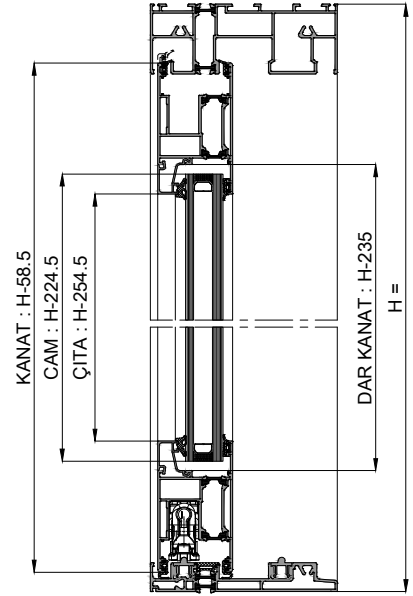
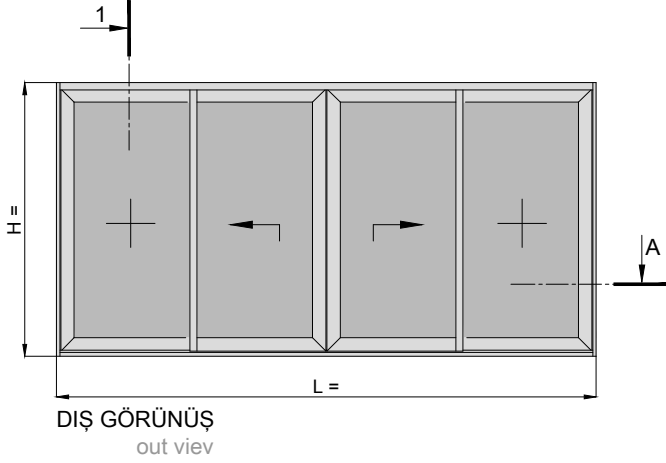
PRF KODU PRF. COD.	MİKTAR QUANTITY	PROFİL TANIMI PROFILE DESCRIPTION	KESİM ŞEKLİ SHAPE	KESİM ÖLÇÜSÜ SAWING LENGTH
P 1724	2ad	DÜŞEY KASA PROFİLİ mullion frame profile		H
P 1722	1ad	ÜST YATAY KASA PROFİLİ top horizontal frame profile		L - 51
P 1723	1ad	ALT YATAY KASA PROFİLİ bottom horizontal frame profile		L - 51
P 1731	8ad	YATAY KANAT PROFİLİ horizontal sash profile		L / 4 + 4,6
	4ad	DÜŞEY KANAT PROFİLİ vertical sash profile		H - 58,5
P 1735	4ad	KAVİT KAPATMA PROFİLİ mullion closing profile		H - 58,5
P 1740	2ad	RAY PROFİLİ rail profile		L - 51
600 419	4ad	PVC KENET PROFİLİ pvc interlock for wide sash		H - 58,5
P 1746	8ad	YATAY CAM ÇITA PROFİLİ horizontal glazing bead profile		L / 4 - 96
	8ad	DÜŞEY CAM ÇITA PROFİLİ vertical glazing bead profile		H - 254,5
P 1739	1ad	ÇİFT KANAT ADAPTOR PRF double sash adaptor profile		H - 58,5
P 1736	4ad	DAR KANAT PROFİLİ slim sash profile		H - 235
600 448	3ad	KANAL KAPATMA PROFİLİ frame closing profile		H - 74

CAM SİPARİŞİ- GLASS ORDER

MİKTAR QUANTITY	FORMÜLASYON FORMULA
4 ADET kanat camı 4 piece sash glass	L/4-110 X H-224,5

ALT-ÜST KASA : L - 51
bottom-top frame :L-51





CONTA LİSTESİ-GASKET LİST

CONTA KODU GASKET COD.	MİKTAR QUANTITY	MALZEME TANIMI MATERIAL DESCRIPTION
800 271	2L 8H	İÇ CAM CONTASI interior glazing gasket
800 477	2L 8H	DIŞ CAM CONTASI exterior glazing gasket
800 509	4H	KENET CONTASI interlock gasket
800 470	2L	KANAT ÜST BİNİ CONTASI sash top gasket
800 471	2L 4H	KANAT YAN BİNİ CONTASI sash bottom gasket
800 475	2H	KASA BİNİ CONTASI vertical overlap gasket for frame
800 259	4H	PERDELI FIRÇA FITİLİ brush gasket with fin
800 472	1L	KAPATMA CONTASI closing gasket for frame
800 476	2L	ALT BİNİ CONTASI bottom gasket for lower sill

AKSESUAR LİSTESİ-ACCESSORIES LİST

AKSESUAR ACCESSORIES	MİKTAR QUANTITY	MALZEME TANIMI MATERIAL DESCRIPTION
700 753	2ad	ÜST YALITIM BANTİ adhesive tape for top frame
700 752	2ad	ALT YALITIM BANTİ adhesive tape for lower bottom frame
702 300	4ad	KİLİT KARŞILIĞI locking device
700 742	4ad	ÜST KENET KAPAGI interlock top cover plug
700 743	4ad	ALT KENET KAPAGI interlock bottom cover plug
700 473	2ad	STOPER bumper for sash
700 732	2ad	ALT SIZDIRMALIK bottom tightness plug
700 737	2ad	ÜST SIZDIRMALIK top tightness plug
700 741	2ad	KANAT STOPERİ sash bumper plug
700 740	8ad	DAR KANAT MONTAJ PARÇA slim interlock T connecting bracket
700 749	2set	KANAT SABİTLEME SETİ sash fixed plug

700 814	8ad	INOX VIDA stainless steel screw
702 231	16ad	KANAT SALLANTI ENGELLEME TAKOZU anti swing block for sash
700 527	4ad	KİLİT KARŞILIK KAPAĞI locking device cover
700 684	8ad	CIVATALI PVC KOŞE TAK. (opsiyonel) bolted pvc corner wedge (optional)
700 356	24ad	KANAT İÇİN ALUMİNYUM ONBAŞI aluminum corner angle for sash

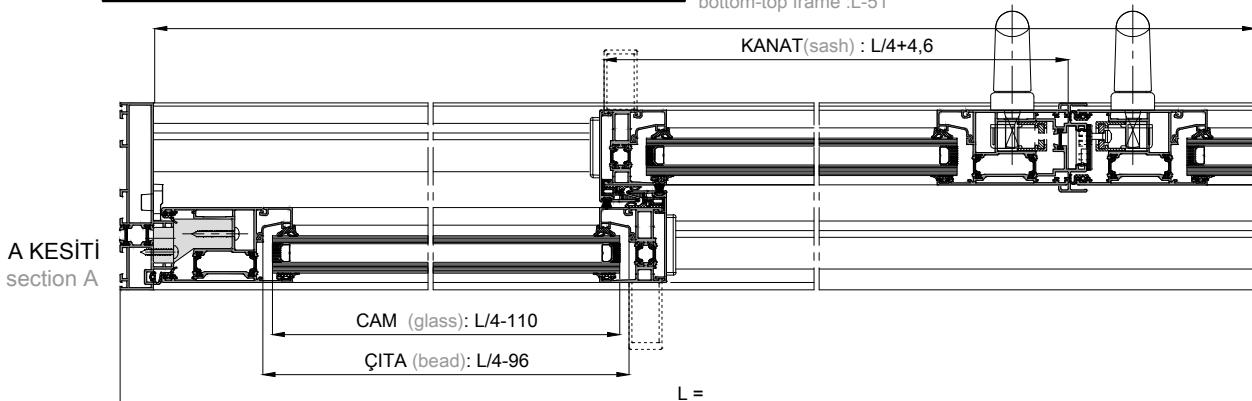
PROFİL KESİM LİSTESİ - PROFILE CUT LİST

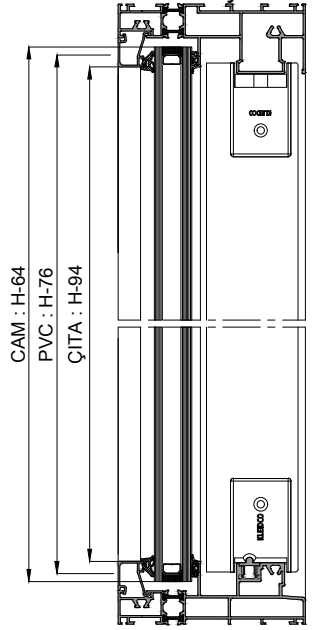
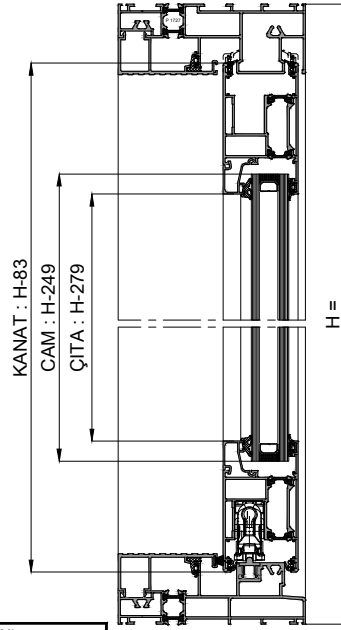
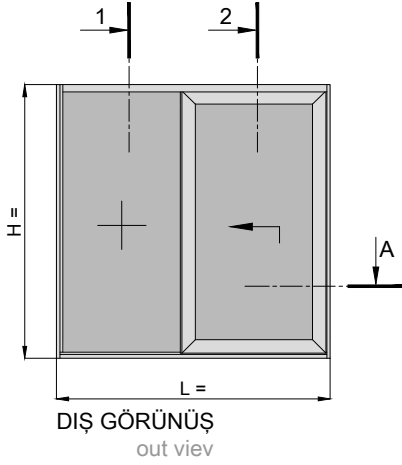
PRF KODU PRF. COD.	MİKTAR QUANTITY	PROFİL TANIMI PROFILE DESCRIPTION	KESİM ŞEKLİ SHAPE	KESİM ÖLÇÜSÜ SAWING LENGHT
P 1724	2ad	DÜŞEY KASA PROFİLİ mullion frame profile		H
P 1722	1ad	ÜST YATAY KASA PROFİLİ top horizontal frame profile		L - 51
P 1723	1ad	ALT YATAY KASA PROFİLİ bottom horizontal frame profile		L - 51
P 1731	8ad	YATAY KANAT PROFİLİ horizontal sash profile		L / 4 + 4,6
	4ad	DÜŞEY KANAT PROFİLİ vertical sash profile		H - 58,5
P 1735	4ad	KAVİT KAPATMA PROFİLİ mullion closing profile		H - 58,5
P 1740	2ad	RAY PROFİLİ rail profile		L - 51
600 419	4ad	PVC KENET PROFİLİ pvc interlock for wide sash		H - 58,5
P 1746	8ad	YATAY CAM ÇİTA PROFİLİ horizontal glazing bead profile		L / 4 - 96
	8ad	DÜŞEY CAM ÇİTA PROFİLİ vertical glazing bead profile		H - 254,5
P 1739	1ad	ÇİFT KANAT ADAPTOR PRF double sash adaptor profile		H - 58,5
P 1736	4ad	DAR KANAT PROFİLİ slim sash profile		H - 235
600 448	1ad	KANAL KAPATMA PROFİLİ frame closing profile		H - 74

CAM SİPARİŞİ- GLASS ORDER

MİKTAR QUANTITY	FORMÜLASYON FORMULA
4 ADET kanat camı 4 piece sash glass	L/4-110 X H-224,5

ALT-ÜST KASA : L - 51
bottom-top frame :L-51





CONTA LİSTESİ-GASKET LİST

CONTA KODU GASKET COD.	MİKTAR QUANTITY	MALZEME TANIMI MATERIAL DESCRIPTION
800 271	1 2H	İÇ CAM CONTASI interior glazing gasket
800 277	1 2H	İÇ CAM CONTASI interior glazing gasket
800 477	2L 4H	DIŞ CAM CONTASI exterior glazing gasket
800 490	2H	KENET CONTASI interlock gasket
800 470	L	KANAT ÜST BİNİ CONTASI sash top gasket
800 471	2L 2H	KANAT YAN BİNİ CONTASI sash bottom gasket
800 475	H	KASA BİNİ CONTASI vertical overlap gasket for frame
800 259	2L 4H	PERDELİ FIRÇA FITİLİ brush gasket with fin
800 472	L	KAPATMA CONTASI closing gasket for frame
800 474	L	TEK RAY KASA BİNİ CONTASI overlap gasket for single track rail

AKSESUAR LİSTESİ-ACCESSORIES LİST

AKSESUAR ACCESSORIES	MİKTAR QUANTITY	MALZEME TANIMI MATERIAL DESCRIPTION
700 751	2ad	ÜST YALITIM BANTİ adhesive tape for top frame
700 750	2ad	ALT YALITIM BANTİ adhesive tape for lower bottom frame
702 300	4ad	KİLİT KARŞILIĞI locking device
700 742	1ad	ÜST KENET KAPAGI interlock top cover plug
700 743	1ad	ALT KENET KAPAGI interlock bottom cover plug
700 451	3ad	SU TAHLİYE KAPAGI water drain cap
700 473	1ad	STOPER bumper for sash
700 735	1ad	ALT SIZDIRMALIK bottom tightness plug
700 738	1ad	ÜST SIZDIRMALIK top tightness plug
700 741	2ad	KANAT STOPERİ sash bumper plug
700 757	2ad	VALFLI SU TAHLİYE water drain cap with valve

2 KESİTİ
section 2

1 KESİTİ
section 1

700 814	8ad	INOX VİDA stainless steel screw
702 231	4ad	KANAT SALLANTI ENGELLEME TAKOZU anti swing block for sash
700 527	4ad	KİLİT KARŞILIK KAPAGI locking device cover
700 684	4ad	CIVATALI PVC KÖŞE TAK (opsiyonel) bolted pvc corner wedge (optional)
700 356	12ad	KANAT İÇİN ALUMİNYUM ONBAŞI aluminum corner angle for sash

PROFİL KESİM LİSTESİ - PROFILE CUT LIST

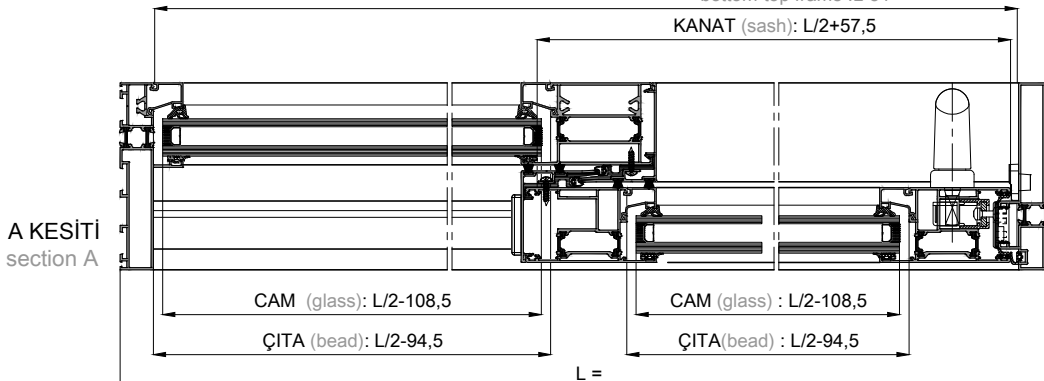
PRF KODU PRF. COD.	MİKTAR QUANTITY	PROFİL TANIMI PROFILE DESCRIPTION	KESİM ŞEKLİ SHAPE	KESİM ÖLÇÜSÜ SAWING LENGHT
P 1724	1ad	DÜŞEY KASA PROFİLİ mullion frame profile		H
P 1726	1ad	DÜŞEY KASA PROFİLİ mullion frame profile		H
P 1727	1ad	ÜST YATAY KASA PROFİLİ top horizontal frame profile		L - 51
P 1725	1ad	ALT YATAY KASA PROFİLİ bottom horizontal frame profile		L - 51
P 1731	2ad	YATAY KANAT PROFİLİ horizontal sash profile		L / 2 + 57,5
	2ad	DÜŞEY KANAT PROFİLİ vertical sash profile		H - 83
P 2110	1ad	KAYIT KAPATMA PROFİLİ mullion closing profile		H - 83
P 2111	1ad	ORTA KAYIT KAPATMA PRF mullion profile		H - 83
P 1740	1ad	RAY PROFİLİ rail profile		L - 51
600 459	2ad	PVC KENET PROFİLİ pvc interlock for wide sash		H - 83
	2ad	YATAY CAM ÇİTA PROFİLİ horizontal glazing bead profile		L / 2 - 94,5
P 1746	2ad	DÜŞEY CAM ÇİTA PROFİLİ horizontal glazing bead profile		H - 279
600 448	1ad	KANAL KAPATMA PROFİLİ frame closing profile		H - 98

CAM SİPARİŞİ- GLASS ORDER

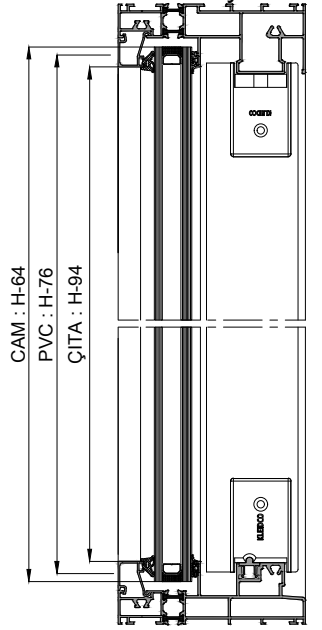
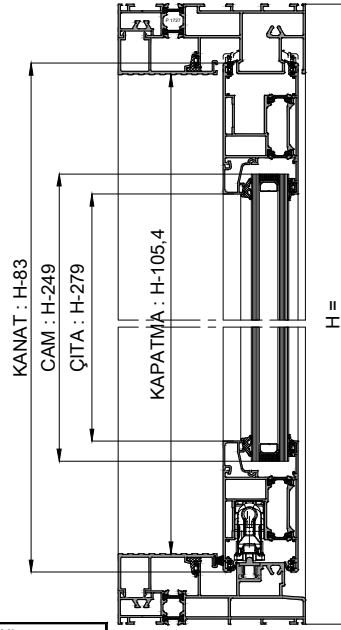
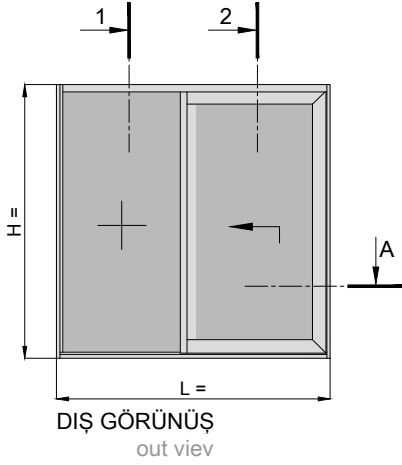
MİKTAR QUANTITY	FORMÜLASYON FORMULA
1 ADET kanat camı 1 piece sash glass	L/2-108,5 X H-249
1 ADET kanat camı 1 piece sash glass	L/2-108,5 X H-64

P 1741	2ad	KASA KAPATMA PRF frame closing profile		L / 2 - 31,5
P 1732	1ad	ORTA KAYIT PROFİLİ mullion profile		H - 50
P 1746	2ad	YATAY CAM ÇİTA PROFİLİ horizontal glazing bead profile		L / 2 - 94,5
	2ad	DÜŞEY CAM ÇİTA PROFİLİ horizontal glazing bead profile		H - 94

ALT-ÜST KASA : L - 51
bottom-top frame :L-51



A KESİTİ
section A



CONTA LİSTESİ-GASKET LİST

CONTA KODU GASKET COD.	MİKTAR QUANTITY	MALZEME TANIMI MATERIAL DESCRIPTION
800 271	L 2H	İÇ CAM CONTASI interior glazing gasket
800 277	L 2H	İÇ CAM CONTASI interior glazing gasket
800 477	2L 4H	DIŞ CAM CONTASI exterior glazing gasket
800 509	2H	KENET CONTASI interlock gasket
800 470	L	KANAT ÜST BİNİ CONTASI sash top gasket
800 471	2L 2H	KANAT YAN BİNİ CONTASI sash bottom gasket
800 475	H	KASA BİNİ CONTASI vertical overlap gasket for frame
800 259	2L 2H	PERDELI FIRÇA FITİLİ brush gasket with fin
800 472	L	KAPATMA CONTASI closing gasket for frame
800 474	L	TEK RAY KASA BİNİ CONTASI overlap gasket for single track rail

AKSESUAR LİSTESİ-ACCESSORIES LİST

AKSESUAR ACCESSORIES	MİKTAR QUANTITY	MALZEME TANIMI MATERIAL DESCRIPTION
700 751	2ad	ÜST YALITIM BANTI adhesive tape for top frame
700 750	2ad	ALT YALITIM BANTI adhesive tape for lower bottom frame
702 300	4ad	KİLİT KARŞILIĞI locking device
700 742	1ad	ÜST KENET KAPAGI interlock top cover plug
700 743	1ad	ALT KENET KAPAGI interlock bottom cover plug
700 451	3ad	SU TAHLİYE KAPAGI water drain cap
700 473	1ad	STÖPER bumper for sash
700 734	1ad	ALT SIZDIRMALIK bottom tightness plug
700 739	1ad	ÜST SIZDIRMALIK top tightness plug
700 741	2ad	KANAT STOPERİ sash bumper plug
700 757	2ad	VALFLI SU TAHLİYE water drain cap with valve

700 814	8ad	INOX VIDA stainless steel screw
702 231	4ad	KANAT SALLANTI ENGELLEME TAKOZU anti swing block for sash
700 527	4ad	KİLİT KARŞILIK KAPAGI locking device cover
700 684	2ad	CIVATALI PVC KÖŞE TAK. (opsiyonel) bolted pvc corner wedge (optional)
700 356	6ad	KANAT İÇİN ALUMİNYUM ONBAŞI aluminum corner angle for sash

PROFİL KESİM LİSTESİ - PROFILE CUT LİST

PRF KODU PRF. COD.	MİKTAR QUANTITY	PROFİL TANIMI PROFILE DESCRIPTION	KESİM ŞEKLİ SHAPE	KESİM ÖLÇÜSÜ SAWING LENGHT
P 1724	1ad	DÜŞEY KASA PROFİLİ mullion frame profile		H
P 1726	1ad	DÜŞEY KASA PROFİLİ mullion frame profile		H
P 1727	1ad	ÜST YATAY KASA PROFİLİ top horizontal frame profile		L - 51
P 1725	1ad	ALT YATAY KASA PROFİLİ bottom horizontal frame profile		L - 51
P 1731	2ad	YATAY KANAT PROFİLİ horizontal sash profile		L / 2 + 31,6
	2ad	DÜŞEY KANAT PROFİLİ vertical sash profile		H - 83
P 1735	1ad	KAYIT KAPATMA PROFİLİ mullion closing profile		H - 83
P 1740	1ad	RAY PROFİLİ rail profile		L - 51
600 419	1ad	PVC KENET PROFİLİ pvc interlock for wide sash		H - 83
P 1746	2ad	YATAY CAM ÇİTA PROFİLİ horizontal glazing bead profile		L / 2 - 69
	2ad	DÜŞEY CAM ÇİTA PROFİLİ horizontal glazing bead profile		H - 279
600 448	1ad	KANAL KAPATMA PROFİLİ frame closing profile		H - 98

CAM SİPARİŞİ- GLASS ORDER

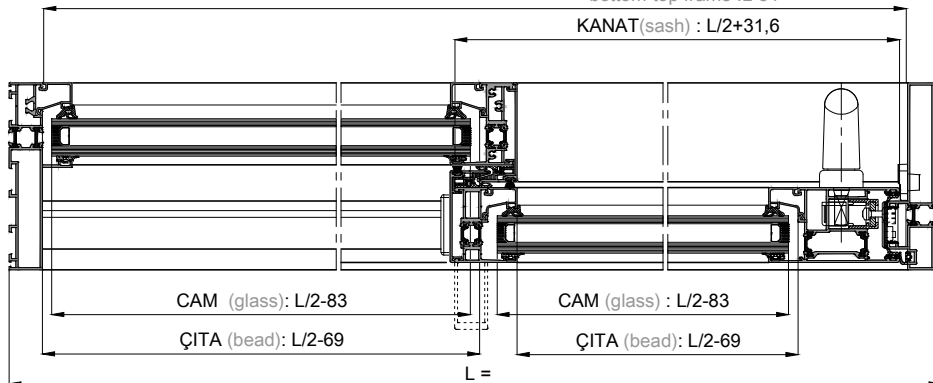
MİKTAR QUANTITY	FORMÜLASYON FORMULA
1 ADET kanat camı 1 piece sash glass	L/2-83 X H-249
1 ADET kanat camı 1 piece sash glass	L/2-83 X H-64

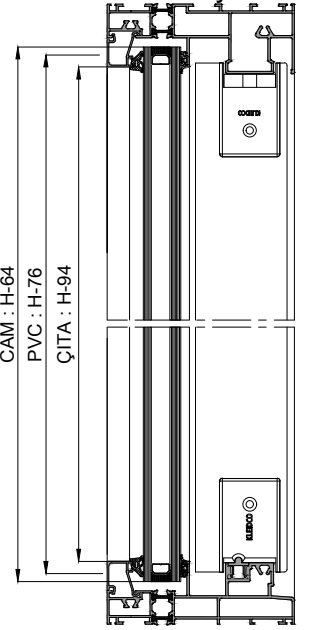
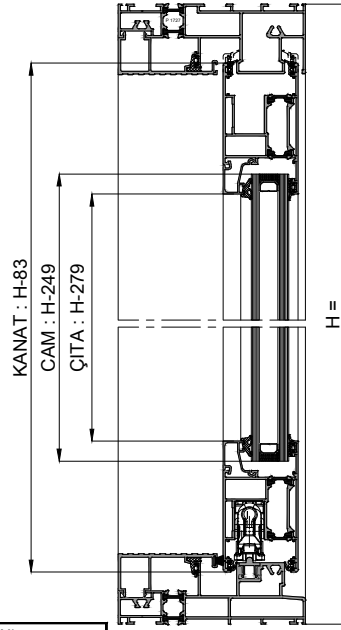
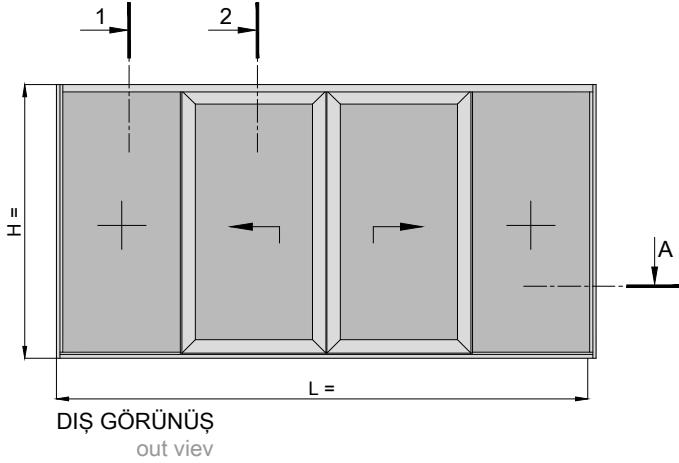
P 1741	2ad	KASA KAPATMA PRF frame closing profile		L / 2 - 9
P 1738	1ad	ORTA KAYIT KAPATMA PRF mullion closing profile		H - 50
P 1737	1ad	ORTA KAYIT PROFİLİ mullion profile		H - 50
600 455	1ad	PVC KENET PROFİLİ pvc interlock for wide sash		H - 76
P 1746	2ad	YATAY CAM ÇİTA PROFİLİ horizontal glazing bead profile		L / 2 - 69
	2ad	DÜŞEY CAM ÇİTA PROFİLİ horizontal glazing bead profile		H - 94

ALT-ÜST KASA : L - 51
bottom-top frame :L-51

KANAT(sash) : L/2+31,6

A KESİTİ
section A





CONTA LİSTESİ-GASKET LİST

CONTA KODU GASKET COD.	MİKTAR QUANTITY	MALZEME TANIMI MATERIAL DESCRIPTION
800 271	L 4H	İÇ CAM CONTASI interior glazing gasket
800 277	L 4H	İÇ CAM CONTASI interior glazing gasket
800 477	2L 8H	DIŞ CAM CONTASI exterior glazing gasket
800 490	4H	KENET CONTASI interlock gasket
800 470	L	KANAT ÜST BİNİ CONTASI sash top gasket
800 471	L	KANAT YAN BİNİ CONTASI sash bottom gasket
800 259	L 8H	PERDELI FIRÇA FITİLİ brush gasket with fin
800 476	2H	ALT BİNİ CONTASI bottom gasket for lower sill
800 474	L	TEK RAY KASA BİNİ CONTASI overlap gasket for single track rail

AKSESUAR LİSTESİ-ACCESSORIES LİST

AKSESUAR ACCESSORIES	MİKTAR QUANTITY	MALZEME TANIMI MATERIAL DESCRIPTION
700 751	2ad	ÜST YALITIM BANTI adhesive tape for top frame
700 750	2ad	ALT YALITIM BANTI adhesive tape for lower bottom frame
702 300	4ad	KİLİT KARŞILIĞI locking device
700 742	1ad	ÜST KENET KAPAGI interlock top cover plug
700 743	1ad	ALT KENET KAPAGI interlock bottom cover plug
700 451	3ad	SU TAHLİYE KAPAGI water drain cap
700 473	1ad	STOPER bumper for sash
700 735	1ad	ALT SIZDIRMALIK bottom tightness plug
700 738	1ad	ÜST SIZDIRMALIK top tightness plug
700 741	2ad	KANAT STOPERİ sash bumper plug
700 757	4ad	VALFLİ SU TAHLİYE water drain cap with valve

700 814	8ad	INOX VIDA stainless steel screw
702 231	8ad	KANAT SALLANTI ENGELLEME TAKOZU anti swing block for sash
700 527	4ad	KİLİT KARŞILIK KAPAGI locking device cover
700 684	8ad	CIVATALI PVC KÖŞE TAK (opsiyonel) bolted pvc corner wedge (optional)
700 356	24ad	KANAT İÇİN ALUMİNYUM ONBAŞI aluminum corner angle for sash

PROFİL KESİM LİSTESİ - PROFILE CUT LIST

PRF KODU PRF. COD.	MİKTAR QUANTITY	PROFİL TANIMI PROFILE DESCRIPTION	KESİM ŞEKLİ SHAPE	KESİM ÖLÇÜSÜ SAWING LENGHT
P 1724	1ad	DÜŞEY KASA PROFİLİ mullion frame profile		H
P 1726	1ad	DÜŞEY KASA PROFİLİ mullion frame profile		H
P 1727	1ad	ÜST YATAY KASA PROFİLİ top horizontal frame profile		L - 51
P 1725	1ad	ALT YATAY KASA PROFİLİ bottom horizontal frame profile		L - 51
P 1731	2ad	YATAY KANAT PROFİLİ horizontal sash profile		L / 4 + 71,8
	2ad	DÜŞEY KANAT PROFİLİ vertical sash profile		H - 83
P 2110	1ad	KAYIT KAPATMA PROFİLİ mullion closing profile		H - 83
P 1740	1ad	RAY PROFİLİ rail profile		L - 51
600 459	1ad	PVC KENET PROFİLİ pvc interlock for wide sash		H - 83
P 1746	2ad	YATAY CAM ÇİTA PROFİLİ horizontal glazing bead profile		L / 4 - 80,2
	2ad	DÜŞEY CAM ÇİTA PROFİLİ horizontal glazing bead profile		H - 279
600 448	1ad	KANAL KAPATMA PROFİLİ frame closing profile		H - 98

CAM SİPARİŞİ- GLASS ORDER

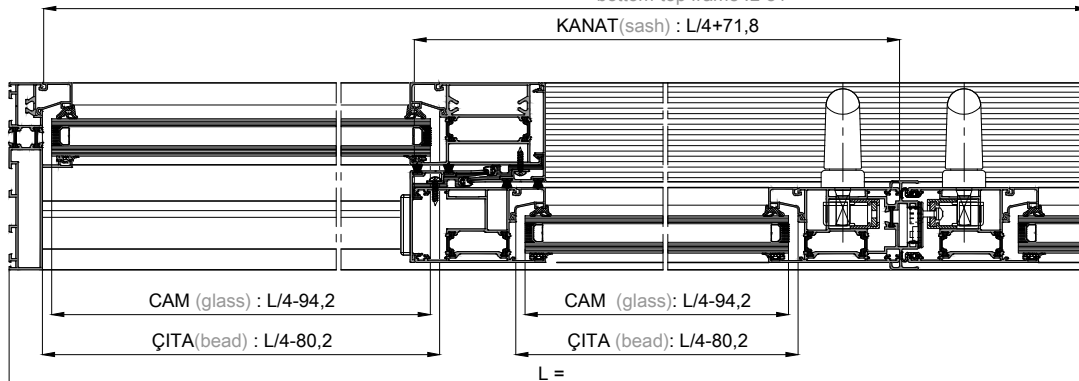
MİKTAR QUANTITY	FORMÜLASYON FORMULA
1 ADET kanat camı 1 piece sash glass	L/4-94,2 X H-249
1 ADET kanat camı 1 piece sash glass	L/4-94,2 X H-64

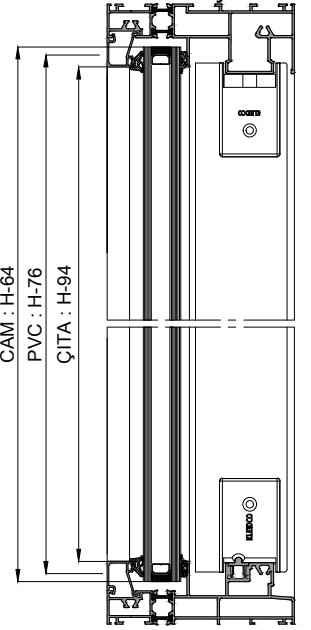
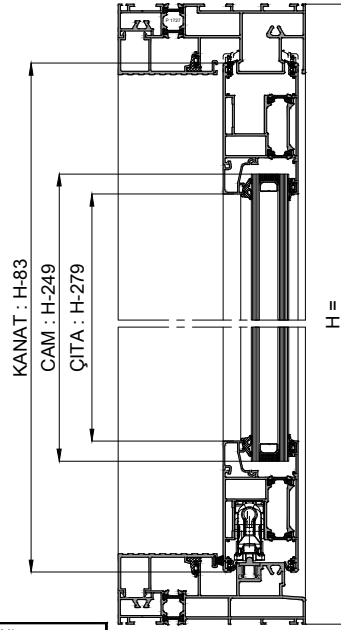
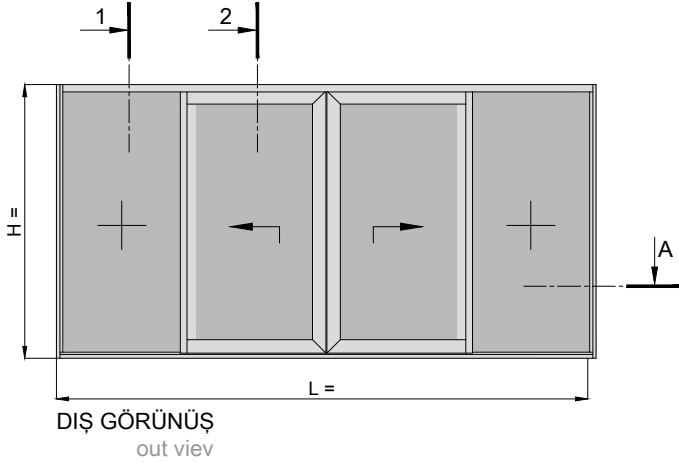
P 1741	2ad	KASA KAPATMA PRF frame closing profile		L / 2 - 41,6
P 2111	1ad	ORTA KAYIT KAPATMA PRF mullion closing profile		H - 83
P 1732	1ad	ORTA KAYIT PROFİLİ mullion profile		H - 50
P 1746	2ad	YATAY CAM ÇİTA PROFİLİ horizontal glazing bead profile		L / 4 - 80,2
	2ad	DÜŞEY CAM ÇİTA PROFİLİ horizontal glazing bead profile		H - 94
P 1739	1ad	ÇİFT KANAT ADAPTOR PRF double sash adaptor profile		H - 83

ALT-ÜST KASA : L - 51
bottom-top frame :L-51

KANAT(sash) : L/4+71,8

A KESİTİ
section A





CONTA LİSTESİ-GASKET LİST

CONTA KODU GASKET COD.	MİKTAR QUANTITY	MALZEME TANIMI MATERIAL DESCRIPTION
800 271	L 4H	İÇ CAM CONTASI interior glazing gasket
800 277	L 4H	İÇ CAM CONTASI interior glazing gasket
800 477	2L 8H	DIŞ CAM CONTASI exterior glazing gasket
800 509	2H	KENET CONTASI interlock gasket
800 470	L	KANAT ÜST BİNİ CONTASI sash top gasket
800 471	L	KANAT YAN BİNİ CONTASI sash bottom gasket
800 475	H	KASA BİNİ CONTASI vertical overlap gasket for frame
800 259	L 4H	PERDELI FIRÇA FITİLİ brush gasket with fin
800 476	2H	ALT BİNİ CONTASI bottom gasket for lower sill
800 474	L	TEK RAY KASA BİNİ CONTASI overlap gasket for single track rail

AKSESUAR LİSTESİ-ACCESSORIES LİST

AKSESUAR ACCESSORIES	MİKTAR QUANTITY	MALZEME TANIMI MATERIAL DESCRIPTION
700 751	2ad	ÜST YALITIM BANTI adhesive tape for top frame
700 750	2ad	ALT YALITIM BANTI adhesive tape for lower bottom frame
702 300	4ad	KİLİT KARŞILIĞI locking device
700 742	1ad	ÜST KENET KAPAGI interlock top cover plug
700 743	1ad	ALT KENET KAPAGI interlock bottom cover plug
700 451	3ad	SU TAHLİYE KAPAGI water drain cap
700 473	1ad	STOPER bumper for sash
700 734	1ad	ALT SIZDIRMALIK bottom tightness plug
700 739	1ad	ÜST SIZDIRMALIK top tightness plug
700 741	2ad	KANAT STOPERİ sash bumper plug
700 757	4ad	VALFLI SU TAHLİYE water drain cap with valve

700 814	8ad	INOX VIDA stainless steel screw
702 231	8ad	KANAT SALLANTI ENGELLEME TAKOZU anti swing block for sash
700 527	4ad	KİLİT KARŞILIK KAPAĞI locking device cover
700 684	4ad	CIVATALI PVC KOŞE TAK. (opsiyonel) bolted pvc corner wedge (optional)
700 356	12ad	KANAT İÇİN ALUMİNYUM ONBAŞI aluminum corner angle for sash

PROFİL KESİM LİSTESİ - PROFILE CUT LİST

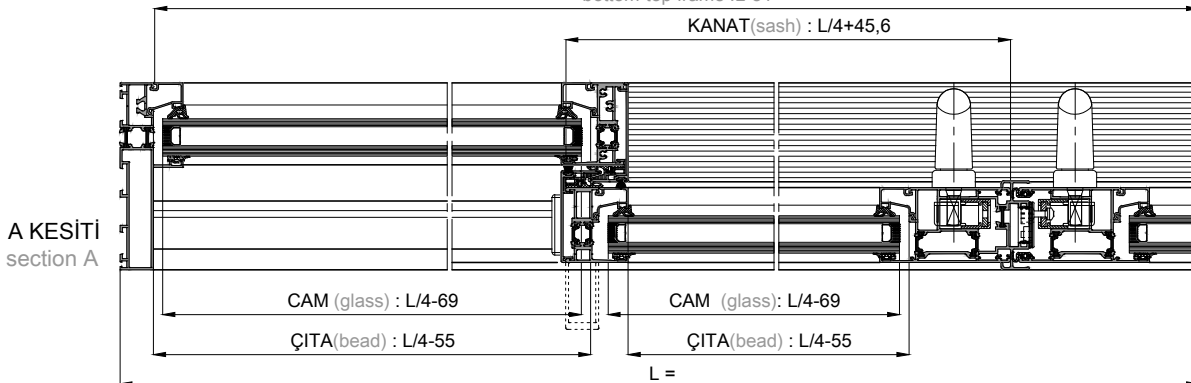
PRF KODU PRF. COD.	MİKTAR QUANTITY	PROFİL TANIMI PROFILE DESCRIPTION	KESİM ŞEKLİ SHAPE	KESİM ÖLÇÜSÜ SAWING LENGHT
P 1724	1ad	DÜŞEY KASA PROFİLİ mullion frame profile		H
P 1726	1ad	DÜŞEY KASA PROFİLİ mullion frame profile		H
P 1727	1ad	ÜST YATAY KASA PROFİLİ top horizontal frame profile		L - 51
P 1725	1ad	ALT YATAY KASA PROFİLİ bottom horizontal frame profile		L - 51
P 1731	2ad	YATAY KANAT PROFİLİ horizontal sash profile		L / 4 + 45,6
	2ad	DÜŞEY KANAT PROFİLİ vertical sash profile		H - 83
P 1735	1ad	KAYIT KAPATMA PROFİLİ mullion closing profile		H - 83
P 1740	1ad	RAY PROFİLİ rail profile		L - 51
600 419	1ad	PVC KENET PROFİLİ pvc interlock for wide sash		H - 83
P 1746	2ad	YATAY CAM ÇİTA PROFİLİ horizontal glazing bead profile		L / 4 - 55
	2ad	DÜŞEY CAM ÇİTA PROFİLİ horizontal glazing bead profile		H - 279

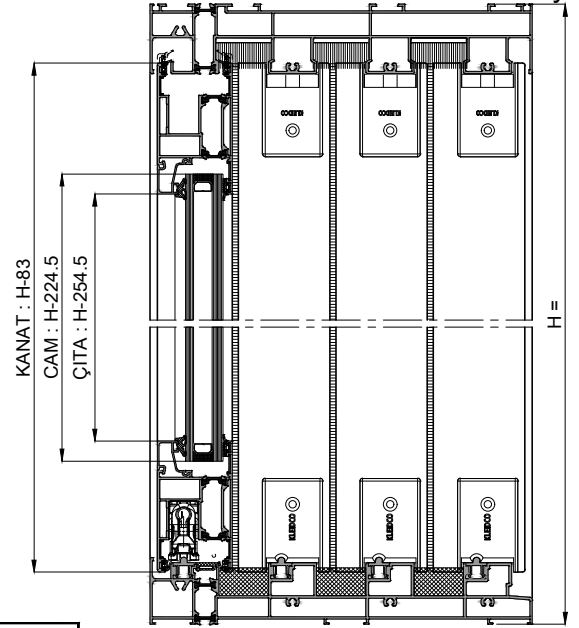
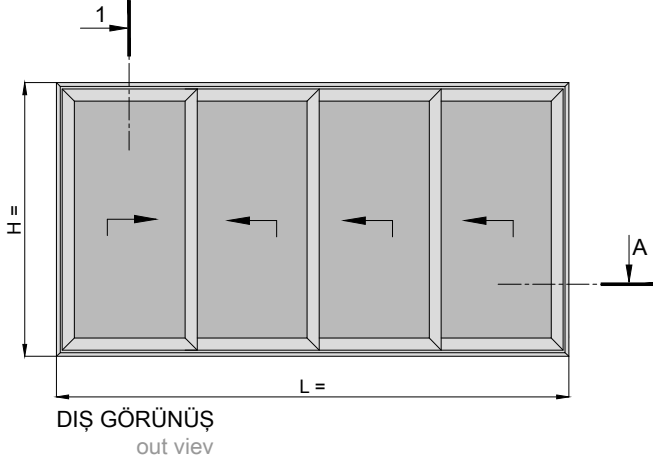
CAM SİPARİŞİ- GLASS ORDER

MİKTAR QUANTITY	FORMÜLASYON FORMULA
1 ADET kanat camı 1 piece sash glass	L/4-69X H-249
1 ADET kanat camı 1 piece sash glass	L/4-69 X H-64

P 1741	2ad	KASA KAPATMA PRF frames closing profile		L / 2 +3,8
P 1738	1ad	ORTA KAYIT KAPATMA PRF mullion closing profile		H - 50
P 1737	1ad	ORTA KAYIT PROFİLİ mullion profile		H - 50
600 455	1ad	PVC KENET PROFİLİ pvc interlock for wide sash		H - 76
P 1746	2ad	YATAY CAM ÇİTA PROFİLİ horizontal glazing bead profile		L / 4 - 55
	2ad	DÜŞEY CAM ÇİTA PROFİLİ horizontal glazing bead profile		H - 94
P 1739	1ad	ÇİFT KANAT ADAPTOR PRF double sash adaptor profile		H - 83

ALT-ÜST KASA : L - 51
bottom-top frame :L-51





CONTA LİSTESİ-GASKET LİST

CONTA KODU GASKET COD.	MİKTAR QUANTITY	MALZEME TANIMI MATERIAL DESCRIPTION
800 271	2L 8H	İÇ CAM CONTASI interior glazing gasket
800 477	2L 8H	DIŞ CAM CONTASI exterior glazing gasket
800 490	6H	KENET CONTASI interlock gasket
800 470	2L	KANAT ÜST BİNİ CONTASI sash top gasket
800 471	2L 4H	KANAT YAN BİNİ CONTASI sash bottom gasket
800 475	2H	KASA BİNİ CONTASI vertical overlap gasket for frame
800 259	12H	PERDELI FIRÇA FITİLİ brush gasket with fin
800 472	1L	KAPATMA CONTASI closing gasket for frame

AKSESUAR LİSTESİ-ACCESSORIES LİST

AKSESUAR ACCESSORIES	MİKTAR QUANTITY	MALZEME TANIMI MATERIAL DESCRIPTION
700 753	4ad	ÜST YALITIM BANTI adhesive tape for top frame
700 752	4ad	ALT YALITIM BANTI adhesive tape for lower bottom frame
702 300	8ad	KİLİT KARŞILIĞI locking device
700 742	3ad	ÜST KENET KAPAGI interlock top cover plug
700 743	3ad	ALT KENET KAPAGI interlock bottom cover plug
700 451	6ad	SU TAHLİYE KAPAGI water drain cap
700 473	3ad	STOPER bumper for sash
700 733	4ad	ALT SIZDIRMALIK bottom tightness plug
700 736	4ad	ALT SIZDIRMALIK top tightness plug
700 741	2ad	KANAT STOPERİ sash bumper plug
700 757	6ad	VALFLİ SU TAHLİYE water drain cap with valve

700 814	32ad	INOX VİDA stainless steel screw
700 527	8ad	KİLİT KARŞILIK KAPAGI locking device cover
702 231	16ad	KANAT SALLANTI ENGELLEME TAKOZU anti swing block for sash
700 684	16ad	CIVATALI PVC KOŞE TAK (opsiyonel) bolted pvc corner wedge (optional)
700 356	48ad	KANAT İÇİN ALUMİNYUM ONBAŞI aluminum corner angle for sash

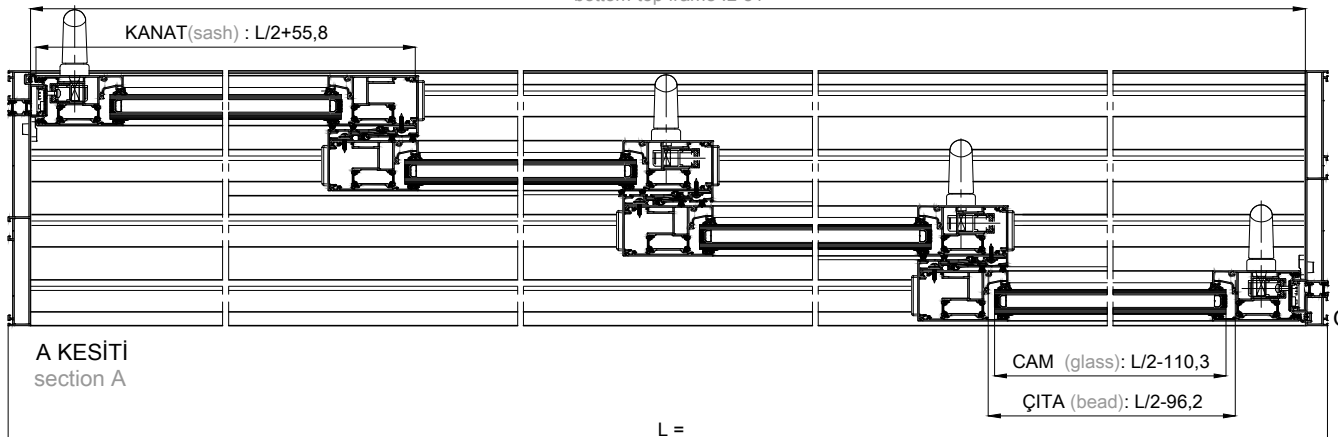
PROFİL KESİM LİSTESİ - PROFILE CUT LIST

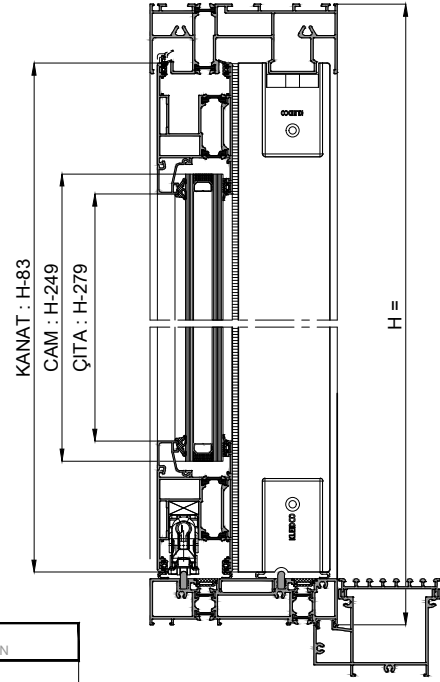
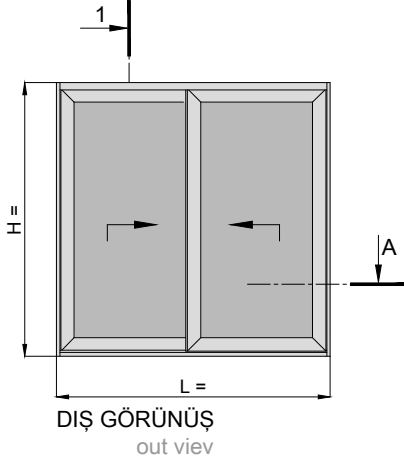
PRF KODU PRF. COD.	MİKTAR QUANTITY	PROFİL TANIMI PROFILE DESCRIPTION	KESİM ŞEKLİ SHAPE	KESİM ÖLÇÜSÜ SAWING LENGTH
P 2450	2ad	DÜŞEY KASA PROFİLİ mullion frame profile		H
P 2451	1ad	ÜST YATAY KASA PROFİLİ top horizontal frame profile		L - 51
P 2452	1ad	ALT YATAY KASA PROFİLİ bottom horizontal frame profile		L - 51
P 1731	8ad	YATAY KANAT PROFİLİ horizontal sash profile		L / 4 + 55,8
	8ad	DÜŞEY KANAT PROFİLİ vertical sash profile		H - 83
P 2110	6ad	KAVİT KAPATMA PROFİLİ mullion closing profile		H - 83
P 1740	4ad	RAY PROFİLİ rail profile		L - 51
600 459	6ad	PVC KENET PROFİLİ pvc interlock for wide sash		H - 83
600 448	2ad	KANAL KAPATMA PROFİLİ frame closing profile		H - 98
P 1746	8ad	YATAY CAM ÇİTA PROFİLİ horizontal glazing bead profile		L / 4 - 96,2
	8ad	DÜŞEY CAM ÇİTA PROFİLİ vertical glazing bead profile		H - 279

CAM SİPARİŞİ- GLASS ORDER

MİKTAR QUANTITY	FORMÜLASYON FORMULA
4 ADET kanat camı 4 piece sash glass	L/4-110,3 X H-249

ALT-ÜST KASA : L - 51
bottom-top frame :L-51





CONTA LİSTESİ-GASKET LİST

CONTA KODU GASKET COD.	MİKTAR QUANTITY	MALZEME TANIMI MATERIAL DESCRIPTION
800 271	2L 4H	İÇ CAM CONTASI interior glazing gasket
800 477	2L 4H	DIŞ CAM CONTASI exterior glazing gasket
800 490	2H	KENET CONTASI interlock gasket
800 470	2L	KANAT ÜST BİNİ CONTASI sash top gasket
800 471	4H	KANAT YAN BİNİ CONTASI sash side gasket
800 475	2H	KASA BİNİ CONTASI vertical overlap gasket for frame
800 259	4H	PERDELI FIRÇA FITİLİ brush gasket with fin
800 472	2L	KAPATMA CONTASI closing gasket for frame
800 476	2L	KANAT ALT BİNİ CONTASI sash bottom gasket

AKSESUAR LİSTESİ-ACCESSORIES LİST

AKSESUAR ACCESSORIES	MİKTAR QUANTITY	MALZEME TANIMI MATERIAL DESCRIPTION
700 753	2ad	ÜST YALITIM BANTI adhesive tape for top frame
702 342	2ad	ALT YALITIM BANTI adhesive tape for lower bottom frame
702 300	8ad	KILIT KARŞILIĞI locking device
700 742	2ad	ÜST KENET KAPAGI interlock top cover plug
700 743	2ad	ALT KENET KAPAGI interlock bottom cover plug
700 473	1ad	STOPER bumper for sash
702 339	1ad	ALT SIZDIRMALIK bottom tightness plug
700 736	1ad	ÜST SIZDIRMALIK top tightness plug
700 741	2ad	KANAT STOPERİ sash bumper plug
700 757	2ad	VALFLU SU TAHLİYE water drain cap with valve
702 341	2ad	KANAT ALT SIZDIRMAZLIK SÜNGERİ bottom tightness plug sash
702 338	2ad	KANAT GÜVENLİK PARÇASI sash security part

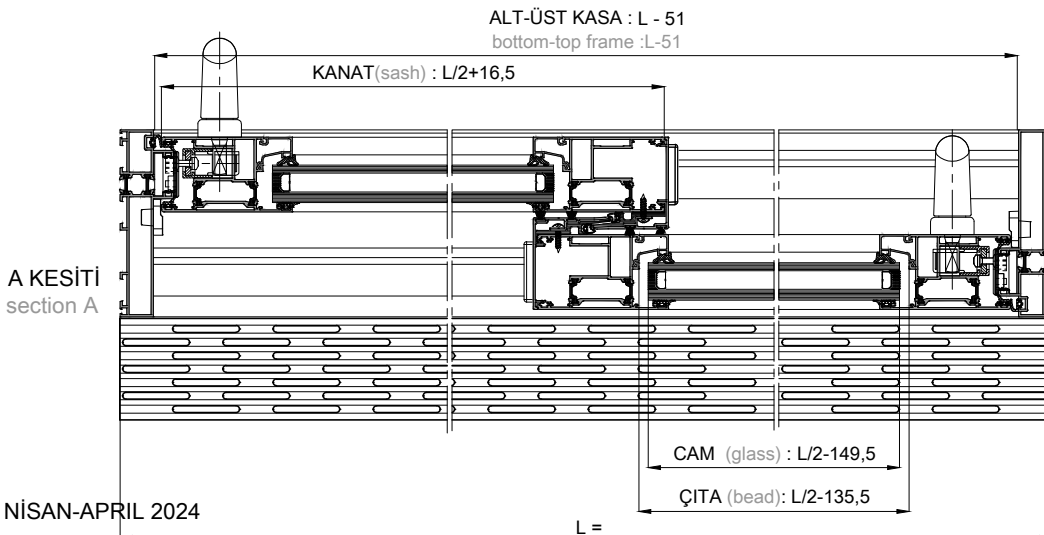
700 814	4ad	INOX VIDA stainless steel screw
702 343	2tk	300 KG LİK ARABA DESTEK TAKOZU Trolley support block for 300 kg
700 527	8ad	KILIT KARŞILIK KAPAGI locking device cover
702 231	8ad	KANAT SALLANTI ENGELLEME TAKOZU anti swing block for sash
700 684	8ad	CIVATALI PVC KOŞE TAK (opsiyonel) bolted pvc corner wedge (optional)
700 356	24ad	KANAT İÇİN ALUMİNYUM ONBAŞI aluminum corner angle for sash
700 988	2ad	SU KANALI PROFİLİ UC KAPAKLARI end dam for water channel profile
700 989	3ad	SU BORUSU BAĞLANTISI water pipe connection

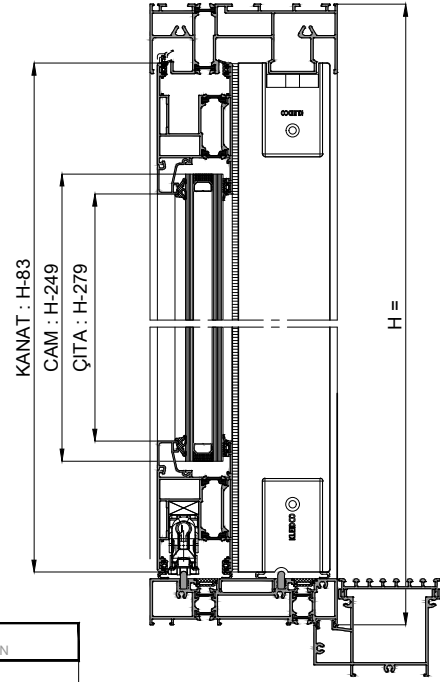
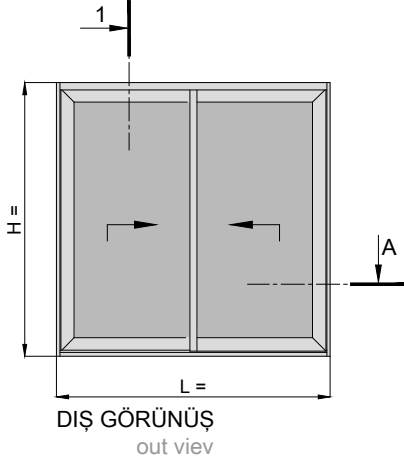
PROFİL KESİM LİSTESİ - PROFILE CUT LİST

PRF KODU PRF. COD.	MİKTAR QUANTITY	PROFİL TANIMI PROFILE DESCRIPTION	KESİM ŞEKLİ SHAPE	KESİM ÖLÇÜSÜ SAWING LENGHT
P 1724	2ad	DÜŞEY KASA PROFİLİ mullion frame profile		H
P 1722	1ad	ÜST YATAY KASA PROFİLİ top horizontal frame profile		L - 51
P 3071	1ad	ALT YATAY KASA PROFİLİ bottom horizontal frame profile		L - 51
P 1731	4ad	YATAY KANAT PROFİLİ horizontal sash profile		L / 2 + 16,5
	4ad	DÜŞEY KANAT PROFİLİ vertical sash profile		H - 83
P 2110	2ad	KAVIT KAPATMA PROFİLİ mullion closing profile		H - 83
P 2488	2ad	RAY PROFİLİ rail profile		L - 51
600 459	2ad	PVC KENET PROFİLİ pvc interlock for wide sash		H - 83
600 448	2ad	KANAL KAPATMA PROFİLİ frame closing profile		H - 87
P 1746	4ad	YATAY CAM ÇİTA PROFİLİ horizontal glazing bead profile		L / 2 - 135,5
	4ad	DÜŞEY CAM ÇİTA PROFİLİ vertical glazing bead profile		H - 279
	4ad	DÜŞEY CAM ÇİTA PROFİLİ horizontal glazing bead profile		H - 279

CAM SİPARİŞİ- GLASS ORDER

MİKTAR QUANTITY	FORMÜLASYON FORMULA
2 ADET kanat camı 2 piece sash glass	L/2-149,5 X H-249





1 KESİTİ
section 1

CONTA LİSTESİ-GASKET LİST

CONTA KODU GASKET COD.	MİKTAR QUANTITY	MALZEME TANIMI MATERIAL DESCRIPTION
800 271	2L 4H	İÇ CAM CONTASI interior glazing gasket
800 477	2L 4H	DIŞ CAM CONTASI exterior glazing gasket
800 509	2H	KENET CONTASI interlock gasket
800 470	2L	KANAT ÜST BİNİ CONTASI sash top gasket
800 471	4H	KANAT YAN BİNİ CONTASI sash bottom gasket
800 475	2H	KASA BİNİ CONTASI vertical overlap gasket for frame
800 259	2H	PERDELI FIRÇA FİTİLİ brush gasket with fin
800 472	2L	KAPATMA CONTASI closing gasket for frame
800 476	2L	KANAT ALT BİNİ CONTASI sash bottom gasket

AKSESUAR LİSTESİ-ACCESSORIES LİST

AKSESUAR ACCESSORIES	MİKTAR QUANTITY	MALZEME TANIMI MATERIAL DESCRIPTION
700 753	2ad	ÜST YALITIM BANTI adhesive tape for top frame
702 342	2ad	ALT YALITIM BANTI adhesive tape for lower bottom frame
702 300	8ad	KİLİT KARŞILIĞI locking device
700 742	2ad	ÜST KENET KAPAGI interlock top cover plug
700 743	2ad	ALT KENET KAPAGI interlock bottom cover plug
700 473	1ad	STOPER bumper for sash
702 340	1ad	ALT SIZDIRMALIK bottom tightness plug
700 736	1ad	ÜST SIZDIRMALIK top tightness plug
700 741	2ad	KANAT STOPERİ sash bumper plug
700 757	2ad	VALFLU SU TAHLİYE water drain cap with valve
702 341	2ad	KANAT ALT SIZDIRMAZLIK SÜNGERİ bottom tightness plug sash
702 338	2ad	KANAT GÜVENLİK PARÇASI sash security part

700 814	4ad	INOX VIDA stainless steel screw
702 343	2tk	300 KG LİK ARABA DESTEK TAKOZU Trolley support block for 300 kg
702 231	8ad	KANAT SALLANTI ENGELLEME TAKOZU anti swing block for sash
700 527	8ad	KİLİT KARŞILIK KAPAGI locking device cover
700 684	4ad	CIVATALI PVC KOŞE TAK (opsiyonel) bolted pvc corner wedge (optional)
700 356	12ad	KANAT İÇİN ALUMİNYUM ONBAŞI aluminum corner angle for sash
700 988	2ad	SU KANALI PROFİLİ UC KAPAKLARI end dam for water channel profile
700 989	3ad	SU BORUSU BAĞLANTISI water pipe connection

PROFİL KESİM LİSTESİ - PROFILE CUT LİST

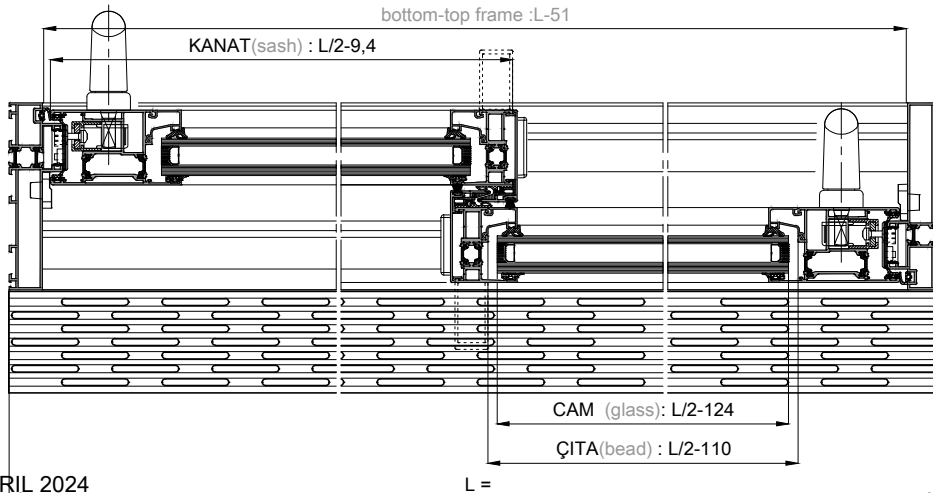
PRF KODU PRF. COD.	MİKTAR QUANTITY	PROFİL TANIMI PROFILE DESCRIPTION	KESİM ŞEKLİ SHAPE	KESİM ÖLÇÜSÜ SAWING LENGTH
P 1724	2ad	DÜŞEY KASA PROFİLİ mullion frame profile		H
P 1722	1ad	ÜST YATAY KASA PROFİLİ top horizontal frame profile		L - 51
P 3071	1ad	ALT YATAY KASA PROFİLİ bottom horizontal frame profile		L - 51
P 1731	4ad	YATAY KANAT PROFİLİ horizontal sash profile		L / 2 - 9,4
	2ad	DÜŞEY KANAT PROFİLİ vertical sash profile		H - 83
P 1735	2ad	KAVİT KAPATMA PROFİLİ mullion closing profile		H - 83
P 2488	2ad	RAY PROFİLİ rail profile		L - 51
600 419	2ad	PVC KENET PROFİLİ pvc interlock for wide sash		H - 83
P 1746	4ad	YATAY CAM ÇİTA PROFİLİ horizontal glazing bead profile		L / 2 - 110
	4ad	DÜŞEY CAM ÇİTA PROFİLİ horizontal glazing bead profile		H - 279
P 1736	2ad	DAR KANAT PROFİLİ slim sash profile		H - 235
600 448	2ad	KANAL KAPATMA PROFİLİ frame closing profile		H - 87

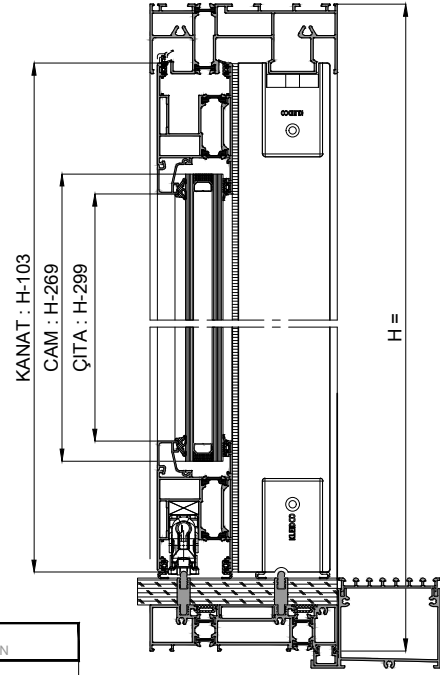
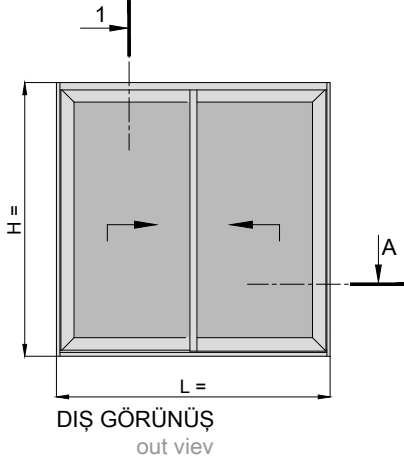
CAM SİPARİŞİ- GLASS ORDER

MİKTAR QUANTITY	FORMÜLASYON FORMULA
2 ADET kanat camı 2 piece sash glass	L/2-124 X H-249

ALT-ÜST KASA : L - 51
bottom-top frame :L-51

A KESİTİ
section A





1 KESİTİ
section 1

CONTA LİSTESİ-GASKET LİST

CONTA KODU GASKET COD.	MİKTAR QUANTITY	MALZEME TANIMI MATERIAL DESCRIPTION
800 271	2L 4H	İÇ CAM CONTASI interior glazing gasket
800 477	2L 4H	DIŞ CAM CONTASI exterior glazing gasket
800 490	2H	KENET CONTASI interlock gasket
800 470	2L	KANAT ÜST BİNİ CONTASI sash top gasket
800 471	4H	KANAT YAN BİNİ CONTASI sash side gasket
800 475	2H	KASA BİNİ CONTASI vertical overlap gasket for frame
800 259	4H	PERDELI FIRÇA FİTİLİ brush gasket with fin
800 472	2L	KAPATMA CONTASI closing gasket for frame
800 476	2L	KANAT ALT BİNİ CONTASI sash bottom gasket

AKSESUAR LİSTESİ-ACCESSORIES LİST

AKSESUAR ACCESSORIES	MİKTAR QUANTITY	MALZEME TANIMI MATERIAL DESCRIPTION
700 753	2ad	ÜST YALITIM BANTİ adhesive tape for top frame
702 342	2ad	ALT YALITIM BANTİ adhesive tape for lower bottom frame
702 300	8ad	KİLİT KARŞILIĞI locking device
700 742	2ad	ÜST KENET KAPAGI interlock top cover plug
700 743	2ad	ALT KENET KAPAGI interlock bottom cover plug
700 473	1ad	STOPER bumper for sash
702 339	1ad	ALT SIZDIRMALIK bottom tightness plug
700 736	1ad	ÜST SIZDIRMALIK top tightness plug
700 741	2ad	KANAT STOPERİ sash bumper plug
700 757	2ad	VALFLU SU TAHLİYE water drain cap with valve
702 341	2ad	KANAT ALT SIZDIRMALIK SÜNGERİ bottom tightness plug sash
702 338	2ad	KANAT GÜVENLİK PARÇASI sash security part

700 814	4ad	INOX VIDA stainless steel screw
702 343	2tk	300 KG LİK ARABA DESTEK TAKOZU Trolley support block for 300 kg
702 231	8ad	KANAT SALLANTI ENGELLEME TAKOZU anti swing block for sash
700 527	8ad	KİLİT KARŞILIK KAPAGI locking device cover
700 684	4ad	CIVATALI PVC KOŞE TAK (opsiyonel) bolted pvc corner wedge (optional)
700 356	12ad	KANAT İÇİN ALUMİNYUM ONBAŞI aluminum corner angle for sash
700 988	2ad	SU KANALI PROFİLİ UC KAPAKLARI end dam for water channel profile
700 989	3ad	SU BORUSU BAĞLANTISI water pipe connection

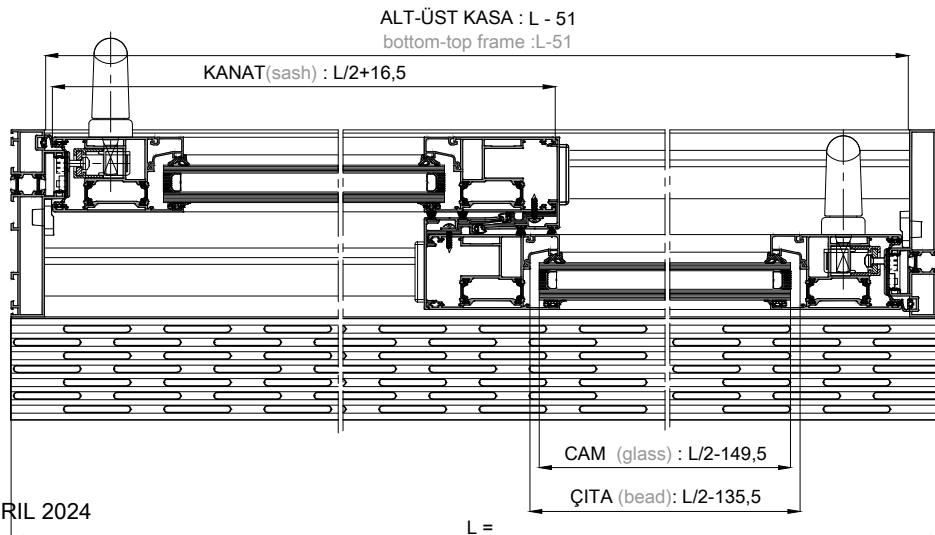
PROFİL KESİM LİSTESİ - PROFILE CUT LİST

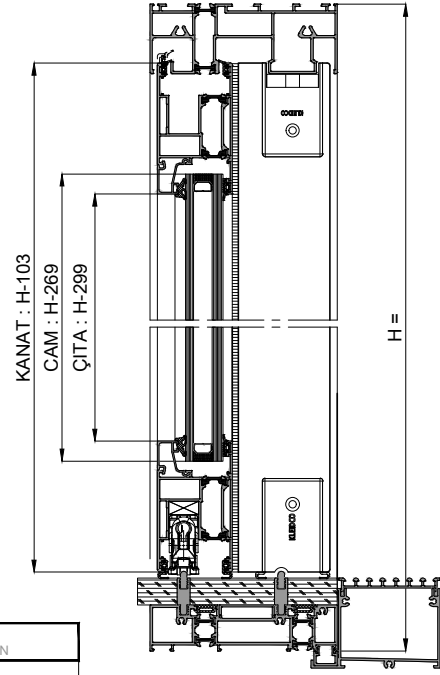
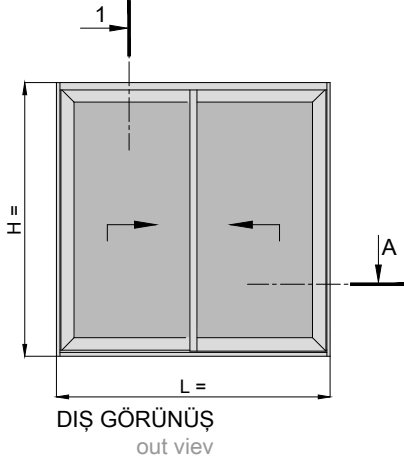
PRF KODU PRF. COD.	MİKTAR QUANTITY	PROFİL TANIMI PROFILE DESCRIPTION	KESİM ŞEKLİ SHAPE	KESİM ÖLÇÜSÜ SAWING LENGHT
P 1724	2ad	DÜŞEY KASA PROFİLİ mullion frame profile		H
P 1722	1ad	ÜST YATAY KASA PROFİLİ top horizontal frame profile		L - 51
P 3071	1ad	ALT YATAY KASA PROFİLİ bottom horizontal frame profile		L - 51
P 1731	4ad	YATAY KANAT PROFİLİ horizontal sash profile		L / 2 + 16,5
	4ad	DÜŞEY KANAT PROFİLİ vertical sash profile		H - 103
P 2110	2ad	KAVİT KAPATMA PROFİLİ mullion closing profile		H - 103
P 2488	2ad	RAY PROFİLİ rail profile		L - 51
600 459	2ad	PVC KENET PROFİLİ pvc interlock for wide sash		H - 103
600 448	2ad	KANAL KAPATMA PROFİLİ frame closing profile		H - 87
P 1746	4ad	YATAY CAM ÇİTA PROFİLİ horizontal glazing bead profile		L / 2 - 135,5
	4ad	DÜŞEY CAM ÇİTA PROFİLİ vertical glazing bead profile		H - 299

CAM SİPARİŞİ- GLASS ORDER

MİKTAR QUANTITY	FORMÜLASYON FORMULA
2 ADET kanat camı 2 piece sash glass	L/2-124 X H-269

A KESİTİ
section A





1 KESİTİ
section 1

CONTA LİSTESİ-GASKET LİST

CONTA KODU GASKET COD.	MİKTAR QUANTITY	MALZEME TANIMI MATERIAL DESCRIPTION
800 271	2L 4H	İÇ CAM CONTASI interior glazing gasket
800 477	2L 4H	DIŞ CAM CONTASI exterior glazing gasket
800 490	2H	KENET CONTASI interlock gasket
800 470	2L	KANAT ÜST BİNİ CONTASI sash top gasket
800 471	4H	KANAT YAN BİNİ CONTASI sash side gasket
800 475	2H	KASA BİNİ CONTASI vertical overlap gasket for frame
800 259	4H	PERDELI FIRÇA FİTİLİ brush gasket with fin
800 472	2L	KAPATMA CONTASI closing gasket for frame
800 476	2L	KANAT ALT BİNİ CONTASI sash bottom gasket

AKSESUAR LİSTESİ-ACCESSORIES LİST

AKSESUAR ACCESSORIES	MİKTAR QUANTITY	MALZEME TANIMI MATERIAL DESCRIPTION
700 753	2ad	ÜST YALITIM BANTİ adhesive tape for top frame
702 342	2ad	ALT YALITIM BANTİ adhesive tape for lower bottom frame
702 300	8ad	KİLİT KARŞILIĞI locking device
700 742	2ad	ÜST KENET KAPAGI interlock top cover plug
700 743	2ad	ALT KENET KAPAGI interlock bottom cover plug
700 473	1ad	STOPER bumper for sash
702 340	1ad	ALT SIZDIRMALIK bottom tightness plug
700 736	1ad	ÜST SIZDIRMALIK top tightness plug
700 741	2ad	KANAT STOPERİ sash bumper plug
700 757	2ad	VALFLU SU TAHLİYE water drain cap with valve
702 341	2ad	KANAT ALT SIZDIRMALIK SÜNGERİ bottom tightness plug sash
702 338	2ad	KANAT GÜVENLİK PARÇASI sash security part

700 814	4ad	INOX VIDA stainless steel screw
702 343	2tk	300 KG LİK ARABA DESTEK TAKOZU Trolley support block for 300 kg
702 231	8ad	KANAT SALLANTI ENGELLEME TAKOZU anti swing block for sash
700 527	8ad	KİLİT KARŞILIK KAPAGI locking device cover
700 684	4ad	CIVATALI PVC KOŞE TAK (opsiyonel) bolted pvc corner wedge (optional)
700 356	12ad	KANAT İÇİN ALUMİNYUM ONBAŞI aluminum corner angle for sash
700 988	2ad	SU KANALI PROFİLİ UC KAPAKLARI end dam for water channel profile
700 989	3ad	SU BORUSU BAĞLANTISI water pipe connection

PROFİL KESİM LİSTESİ - PROFILE CUT LİST

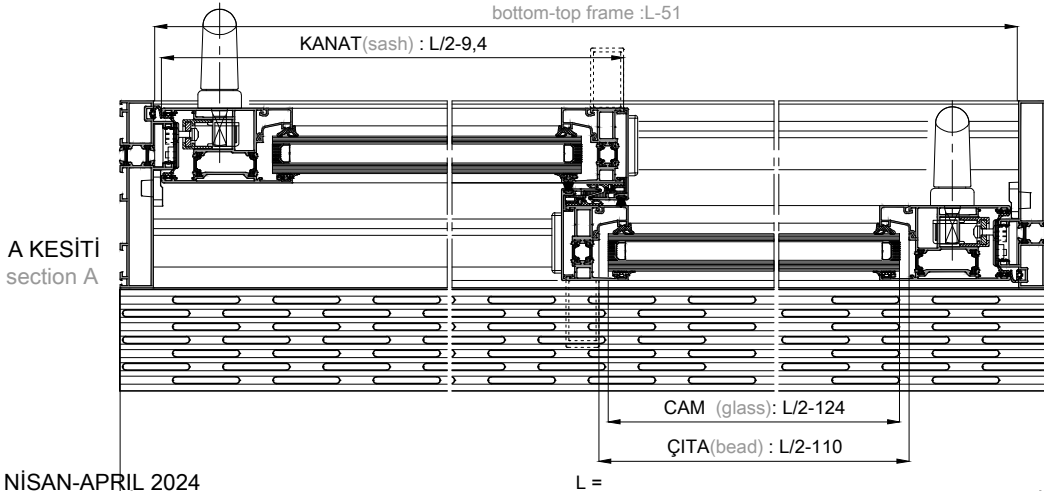
PRF KODU PRF. COD.	MİKTAR QUANTITY	PROFİL TANIMI PROFILE DESCRIPTION	KESİM ŞEKLİ SHAPE	KESİM ÖLÇÜSÜ SAWING LENGHT
P 1724	2ad	DÜŞEY KASA PROFİLİ mullion frame profile		H
P 1722	1ad	ÜST YATAY KASA PROFİLİ top horizontal frame profile		L - 51
P 3071	1ad	ALT YATAY KASA PROFİLİ bottom horizontal frame profile		L - 51
P 1731	4ad	YATAY KANAT PROFİLİ horizontal sash profile		L / 2 - 9,4
	2ad	DÜŞEY KANAT PROFİLİ vertical sash profile		H - 103
P 1735	2ad	KAVİT KAPATMA PROFİLİ mullion closing profile		H - 103
P 2488	2ad	RAY PROFİLİ rail profile		L - 51
600 419	2ad	PVC KENET PROFİLİ pvc interlock for wide sash		H - 103
P 1746	4ad	YATAY CAM ÇİTA PROFİLİ horizontal glazing bead profile		L / 2 - 110
	4ad	DÜŞEY CAM ÇİTA PROFİLİ horizontal glazing bead profile		H - 299
P 1736	2ad	DAR KANAT PROFİLİ slim sash profile		H - 255
600 448	2ad	KANAL KAPATMA PROFİLİ frame closing profile		H - 87

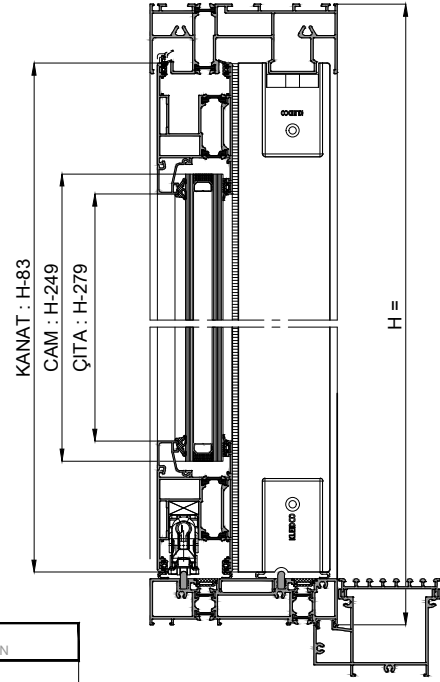
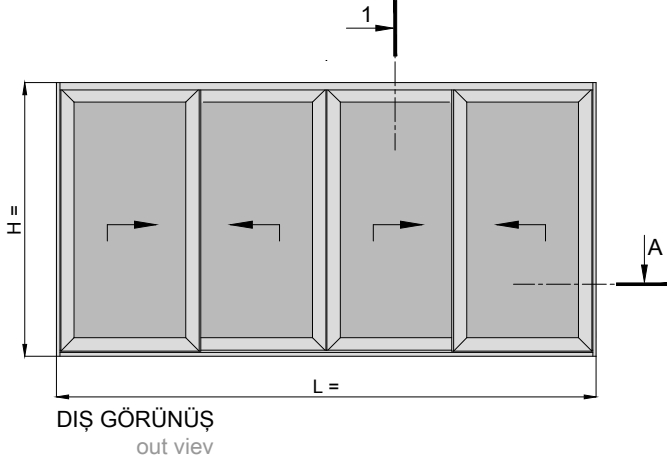
CAM SİPARİŞİ- GLASS ORDER

MİKTAR QUANTITY	FORMÜLASYON FORMULA
2 ADET kanat camı 2 piece sash glass	L/2-124 X H-269

P 3072	2ad	Ray Yükseltme Profili Elevation Rail Profile		L - 51
P 3074	1ad	su kanalı profili montaj klipsi Water channel profile fixing toggle		L - 51
P 2327	1ad	ÜST İZGARA PROFİLİ top grille profile		L - 4
P 2467	1ad	SU KANALI PROFİLİ Water channel Profile		L - 4
P 3073	1ad	KAPAK PROFİLİ Cap Profile		L - 51

ALT-ÜST KASA : L - 51
bottom-top frame :L-51





CONTA LİSTESİ-GASKET LİST

CONTA KODU GASKET COD.	MİKTAR QUANTITY	MALZEME TANIMI MATERIAL DESCRIPTION
800 271	2L 8H	İÇ CAM CONTASI interior glazing gasket
800 477	2L 8H	DIŞ CAM CONTASI exterior glazing gasket
800 490	4H	KENET CONTASI interlock gasket
800 470	2L	KANAT ÜST BİNİ CONTASI sash top gasket
800 471	4H	KANAT YAN BİNİ CONTASI sash bottom gasket
800 475	2H	KASA BİNİ CONTASI vertical overlap gasket for frame
800 259	8H	PERDELI FIRÇA FİTİLİ brush gasket with fin
800 472	2L	KAPATMA CONTASI closing gasket for frame
800 476	2L 2H	ALT BİNİ CONTASI bottom gasket for lower sill

AKSESUAR LİSTESİ-ACCESSORIES LİST

AKSESUAR ACCESSORIES	MİKTAR QUANTITY	MALZEME TANIMI MATERIAL DESCRIPTION
700 753	2ad	ÜST YALITIM BANTI adhesive tape for top frame
702 342	2ad	ALT YALITIM BANTI adhesive tape for lower bottom frame
702 300	12ad	KİLİT KARŞILIĞI locking device
700 742	4ad	ÜST KENET KAPAGI interlock top cover plug
700 743	4ad	ALT KENET KAPAGI interlock bottom cover plug
700 473	2ad	STOPER bumper for sash
702 339	2ad	ALT SIZDIRMALIK bottom tightness plug
700 736	2ad	ÜST SIZDIRMALIK top tightness plug
700 741	2ad	KANAT STOPERİ sash bumper plug
700 757	4ad	VALFLU SU TAHLİYE water drain cap with valve
702 341	4ad	KANAT ALT SIZDIRMALIK SÜNGERİ bottom tightness plug sash
702 338	4ad	KANAT GÜVENLİK PARÇASI sash security part

700 814	4ad	INOX VIDA stainless steel screw
702 343	4tk	300 KG LİK ARABA DESTEK TAKOZU Trolley support block for 300 kg
700 988	4ad	SU KANALI PROFİLİ UC KAPAKLARI end dam for water channel profile
700 989	6ad	SU BORUSU BAĞLANTISI water pipe connection
700 527	12ad	KİLİT KARŞILIK KAPAGI locking device cover
702 231	16ad	KANAT SALLANTI ENGELLEME TAKOZU anti swing block for sash
700 684	16ad	CIVATALI PVC KÖŞE TAK (opsiyonel) bolted pvc corner wedge (optional)
700 356	48ad	KANAT İÇİN ALUMİNYUM ONBAŞI aluminum corner angle for sash

PROFİL KESİM LİSTESİ - PROFILE CUT LİST

PRF KODU PRF. COD.	MİKTAR QUANTITY	PROFİL TANIMI PROFILE DESCRIPTION	KESİM ŞEKLİ SHAPE	KESİM ÖLÇÜSÜ SAWING LENGHT
P 1724	2ad	DÜŞEY KASA PROFİLİ mullion frame profile		H
P 1722	1ad	ÜST YATAY KASA PROFİLİ top horizontal frame profile		L - 51
P 3071	1ad	ALT YATAY KASA PROFİLİ bottom horizontal frame profile		L - 51
P 1731	8ad	YATAY KANAT PROFİLİ horizontal sash profile		L / 4 + 30,8
	8ad	DÜŞEY KANAT PROFİLİ vertical sash profile		H - 83
P 2110	4ad	KAVİT KAPATMA PROFİLİ mullion closing profile		H - 83
P 2488	2ad	RAY PROFİLİ rail profile		L - 51
600 459	4ad	PVC KENET PROFİLİ pvc interlock for wide sash		H - 83
P 1746	8ad	YATAY CAM ÇİTA PROFİLİ horizontal glazing bead profile		L / 4 - 121,2
	8ad	DÜŞEY CAM ÇİTA PROFİLİ vertical glazing bead profile		H - 279
P 1739	1ad	ÇİFT KANAT ADAPTOR PRF double sash adaptor profile		H - 83
600 448	3ad	KANAL KAPATMA PROFİLİ frame closing profile		H - 87

CAM SİPARİŞİ- GLASS ORDER

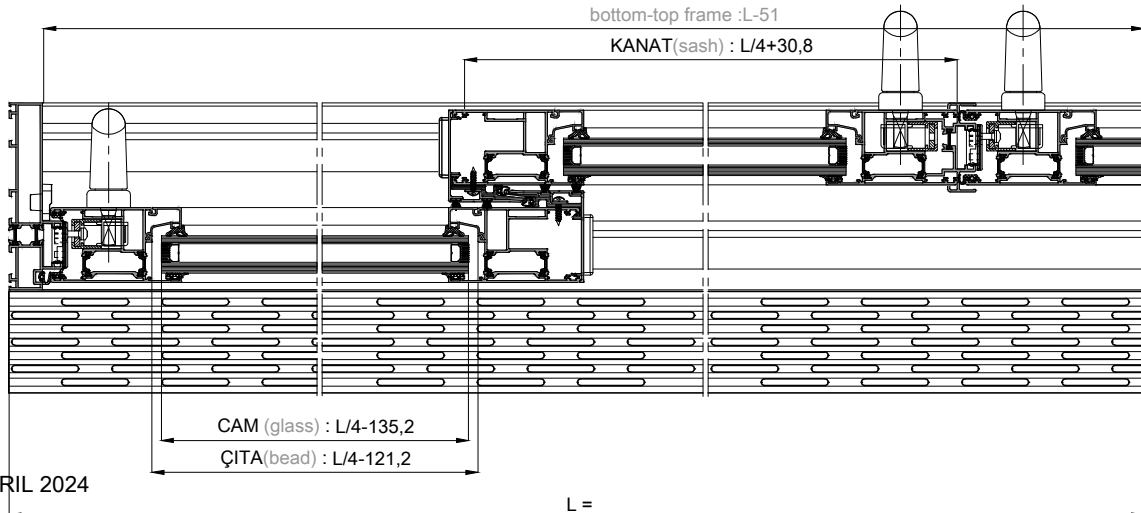
MİKTAR QUANTITY	FORMÜLASYON FORMULA
4 ADET kanat camı 4 piece sash glass	L/4-135,2 X H-249

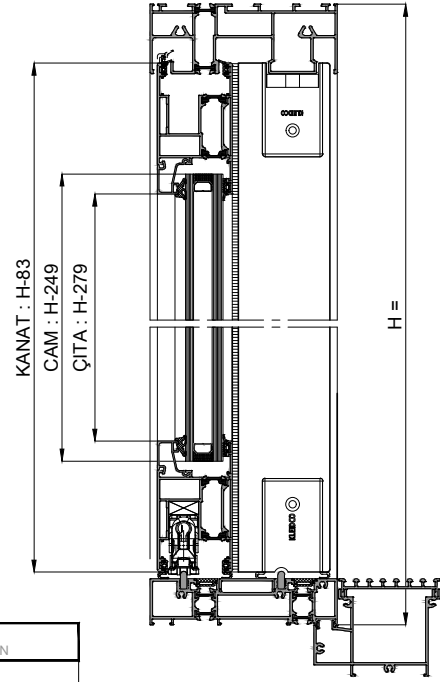
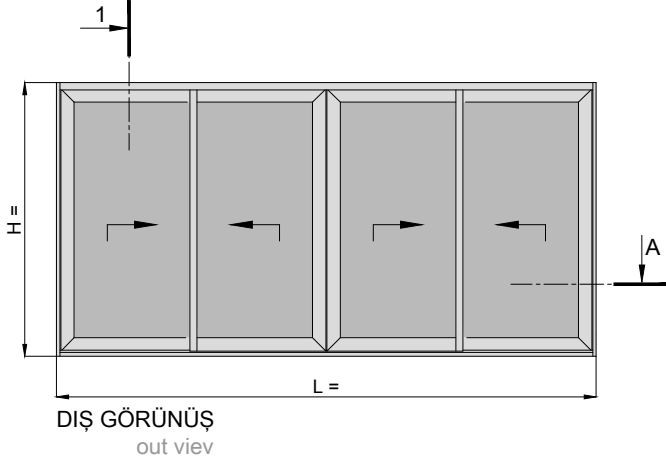
ALT-ÜST KASA : L - 51

bottom-top frame :L-51

KANAT(sash) : L/4+30,8

A KESİTİ
section A





1 KESİTİ
section 1

CONTA LİSTESİ-GASKET LİST

CONTA KODU GASKET COD.	MİKTAR QUANTITY	MALZEME TANIMI MATERIAL DESCRIPTION
800 271	2L 8H	İÇ CAM CONTASI interior glazing gasket
800 477	2L 8H	DIŞ CAM CONTASI exterior glazing gasket
800 509	4H	KENET CONTASI interlock gasket
800 470	2L	KANAT ÜST BİNİ CONTASI sash top gasket
800 471	4H	KANAT YAN BİNİ CONTASI sash bottom gasket
800 475	2H	KASA BİNİ CONTASI vertical overlap gasket for frame
800 259	4H	PERDELI FIRÇA FITİLİ brush gasket with fin
800 472	2L	KAPATMA CONTASI closing gasket for frame
800 476	2L 2H	ALT BİNİ CONTASI bottom gasket for lower sill

AKSESUAR LİSTESİ-ACCESSORIES LİST

AKSESUAR ACCESSORIES	MİKTAR QUANTITY	MALZEME TANIMI MATERIAL DESCRIPTION
700 753	2ad	ÜST YALITIM BANTI adhesive tape for top frame
702 342	2ad	ALT YALITIM BANTI adhesive tape for lower bottom frame
702 300	12ad	KİLİT KARŞILIĞI locking device
700 742	4ad	ÜST KENET KAPAGI interlock top cover plug
700 743	4ad	ALT KENET KAPAGI interlock bottom cover plug
700 473	2ad	STOPER bumper for sash
702 340	2ad	ALT SIZDIRMALIK bottom tightness plug
700 737	2ad	ÜST SIZDIRMALIK top tightness plug
700 741	2ad	KANAT STOPERİ sash bumper plug
700 757	4ad	VALFLU SU TAHLİYE water drain cap with valve
700 740	8ad	DAR KANAT MONTAJ PARÇA slim interlock T connecting bracket
702 341	4ad	KANAT ALT SIZDIRMAZLIK SÜNGERİ bottom tightness plug sash

700 814	4ad	INOX VIDA stainless steel screw
700 988	2ad	SU KANALI PROFİLİ ÜÇ KAPAKLARI end dam for water channel profile
702 343	4k	300 KG LİK ARABA DESTEK TAKOZU Trolley support block for 300 kg
702 231	16ad	KANAT SALLANTI ENGELLEME TAKOZU anti swing block for sash
700 527	12ad	KİLİT KARŞILIK KAPAĞI locking device cover
700 684	8ad	CIVATALI PVC KOŞE TAK (opsiyonel) bolted pvc corner wedge (optional)
700 356	24ad	KANAT İÇİN ALUMİNYUM ONBAŞI aluminum corner angle for sash
702 338	2ad	KANAT GÜVENLİK PARÇASI sash security part
700 989	6ad	SU BORUSU BAĞLANTISI water pipe connection

PROFİL KESİM LİSTESİ - PROFILE CUT LİST

PRF KODU PRF. COD.	MİKTAR QUANTITY	PROFİL TANIMI PROFILE DESCRIPTION	KESİM ŞEKLİ SHAPE	KESİM ÖLÇÜSÜ SAWING LENGTH
P 1724	2ad	DÜŞEY KASA PROFİLİ mullion frame profile		H
P 1722	1ad	ÜST YATAY KASA PROFİLİ top horizontal frame profile		L - 51
P 3071	1ad	ALT YATAY KASA PROFİLİ bottom horizontal frame profile		L - 51
P 1731	8ad	YATAY KANAT PROFİLİ horizontal sash profile		L / 4 + 4,6
	4ad	DÜŞEY KANAT PROFİLİ vertical sash profile		H - 83
P 1735	4ad	KAYIT KAPATMA PROFİLİ mullion closing profile		H - 83
P 2488	2ad	RAY PROFİLİ rail profile		L - 51
600 419	4ad	PVC KENET PROFİLİ pvc interlock for wide sash		H - 83
P 1746	8ad	YATAY CAM ÇİTA PROFİLİ horizontal glazing bead profile		L / 4 - 96
	8ad	DÜŞEY CAM ÇİTA PROFİLİ horizontal glazing bead profile		H - 279
P 1739	1ad	ÇİFT KANAT ADAPTÖR PRF double sash adapter profile		H - 83
P 1736	4ad	DAR KANAT PROFİLİ slim sash profile		H - 235
600 448	3ad	KANAL KAPATMA PROFİLİ frame closing profile		H - 87

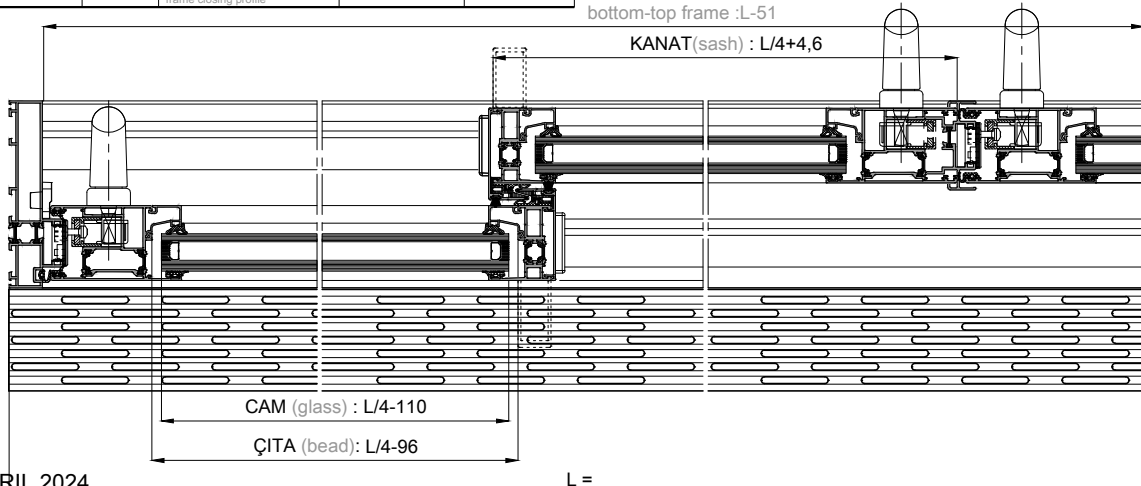
CAM SİPARİŞİ- GLASS ORDER

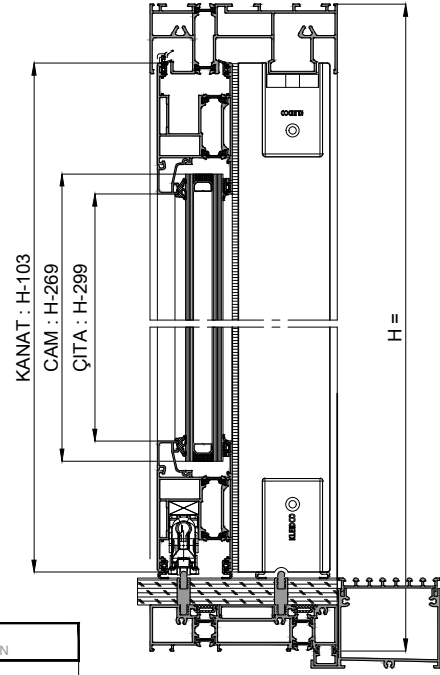
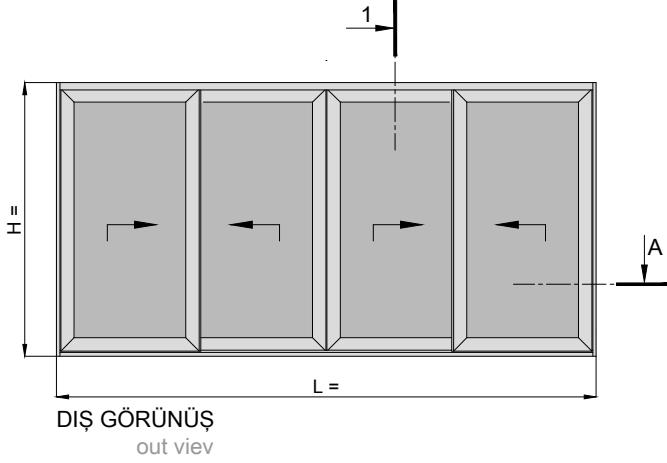
MİKTAR QUANTITY	FORMÜLASYON FORMULA
4 ADET kanat camı 4 piece sash glass	L/4-110 X H-249

ALT-ÜST KASA : L - 51
bottom-top frame :L-51

KANAT(sash) : L/4+4,6

A KESİTİ
section A





CONTA LİSTESİ-GASKET LİST

CONTA KODU GASKET COD.	MİKTAR QUANTITY	MALZEME TANIMI MATERIAL DESCRIPTION
800 271	2L 8H	İÇ CAM CONTASI interior glazing gasket
800 477	2L 8H	DIŞ CAM CONTASI exterior glazing gasket
800 490	4H	KENET CONTASI interlock gasket
800 470	2L	KANAT ÜST BİNİ CONTASI sash top gasket
800 471	4H	KANAT YAN BİNİ CONTASI sash bottom gasket
800 475	2H	KASA BİNİ CONTASI vertical overlap gasket for frame
800 259	8H	PERDELI FIRÇA FİTİLİ brush gasket with fin
800 472	2L	KAPATMA CONTASI closing gasket for frame
800 476	2L 2H	ALT BİNİ CONTASI bottom gasket for lower sill

AKSESUAR LİSTESİ-ACCESSORIES LİST

AKSESUAR ACCESSORIES	MİKTAR QUANTITY	MALZEME TANIMI MATERIAL DESCRIPTION
700 753	2ad	ÜST YALITIM BANTI adhesive tape for top frame
702 342	2ad	ALT YALITIM BANTI adhesive tape for lower bottom frame
702 300	12ad	KİLİT KARŞILIĞI locking device
700 742	4ad	ÜST KENET KAPAGI interlock top cover plug
700 743	4ad	ALT KENET KAPAGI interlock bottom cover plug
700 473	2ad	STOPER bumper for sash
702 339	2ad	ALT SIZDIRMALIK bottom tightness plug
700 736	2ad	ÜST SIZDIRMALIK top tightness plug
700 741	2ad	KANAT STOPERİ sash bumper plug
700 757	4ad	VALFLU SU TAHLİYE water drain cap with valve
702 341	4ad	KANAT ALT SIZDIRMALIK SÜNGERİ bottom tightness plug sash
702 338	4ad	KANAT GÜVENLİK PARÇASI sash security part

700 814	4ad	INOX VIDA stainless steel screw
702 343	2tk	300 KG LİK ARABA DESTEK TAKOZU Trolley support block for 300 kg
700 988	4ad	SU KANALI PROFİLİ UC KAPAKLARI end dam for water channel profile
700 989	6ad	SU BORUSU BAĞLANTISI water pipe connection
700 527	12ad	KİLİT KARŞILIK KAPAGI locking device cover
702 231	16ad	KANAT SALLANTI ENGELLEME TAKOZU anti swing block for sash
700 684	16ad	CIVATALI PVC KOŞE TAK (opsiyonel) bolted pvc corner wedge (optional)
700 356	48ad	KANAT İÇİN ALUMİNYUM ONBAŞI aluminum corner angle for sash

PROFİL KESİM LİSTESİ - PROFILE CUT LİST

PRF KODU PRF. COD.	MİKTAR QUANTITY	PROFİL TANIMI PROFILE DESCRIPTION	KESİM ŞEKLİ SHAPE	KESİM ÖLÇÜSÜ SAWING LENGHT
P 1724	2ad	DÜŞEY KASA PROFİLİ mullion frame profile		H
P 1722	1ad	ÜST YATAY KASA PROFİLİ top horizontal frame profile		L - 51
P 3071	1ad	ALT YATAY KASA PROFİLİ bottom horizontal frame profile		L - 51
P 1731	8ad	YATAY KANAT PROFİLİ horizontal sash profile		L / 4 + 30,8
	8ad	DÜŞEY KANAT PROFİLİ vertical sash profile		H - 103
P 2110	4ad	KAVIT KAPATMA PROFİLİ mullion closing profile		H - 103
P 2488	2ad	RAY PROFİLİ rail profile		L - 51
600 459	4ad	PVC KENET PROFİLİ pvc interlock for wide sash		H - 103
P 1746	8ad	YATAY CAM ÇİTA PROFİLİ horizontal glazing bead profile		L / 4 - 121,2
	8ad	DÜŞEY CAM ÇİTA PROFİLİ horizontal glazing bead profile		H - 299
P 1739	1ad	ÇİFT KANAT ADAPTOR PRF double sash adaptor profile		H - 103
600 448	3ad	KANAL KAPATMA PROFİLİ frame closing profile		H - 87

CAM SİPARİŞİ- GLASS ORDER

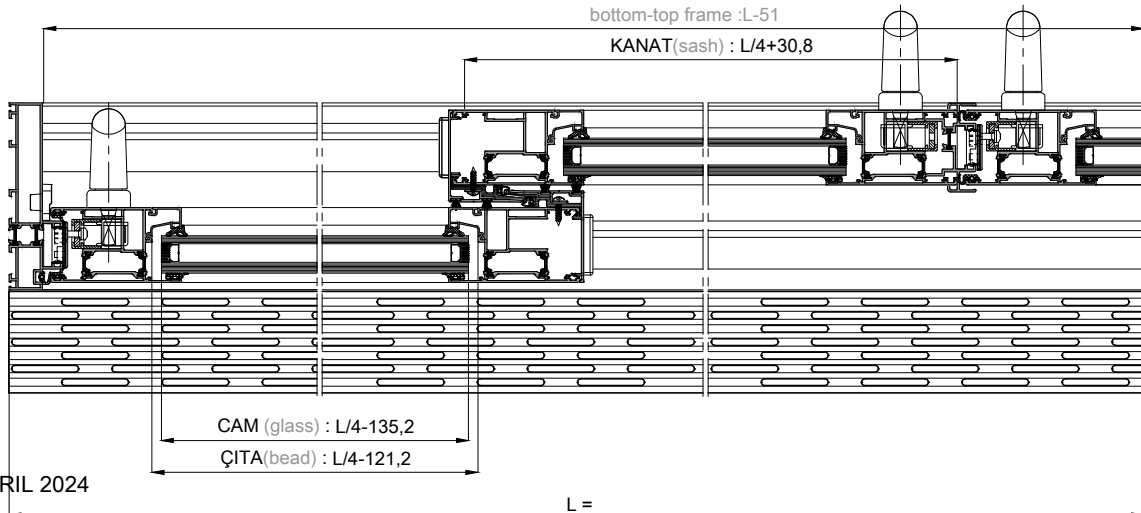
MİKTAR QUANTITY	FORMÜLASYON FORMULA
4 ADET kanat camı 4 piece sash glass	L/4-135,2 X H-269

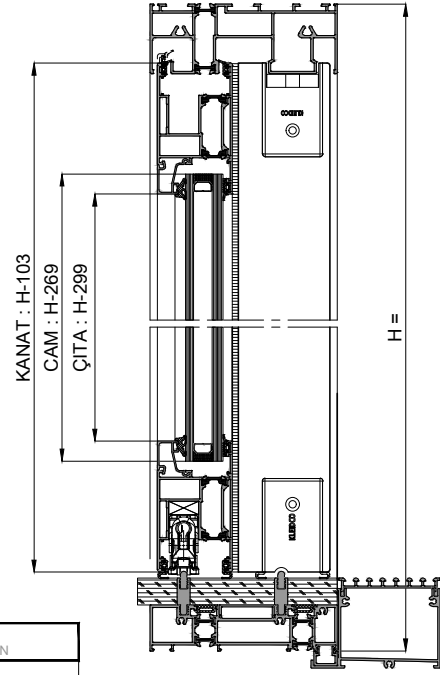
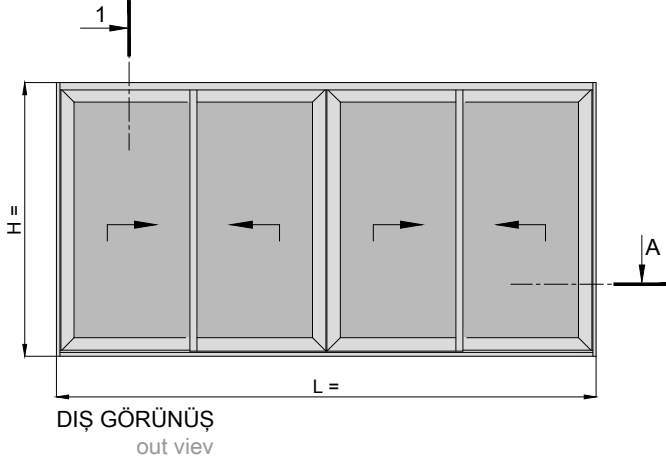
ALT-ÜST KASA : L - 51

bottom-top frame :L-51

KANAT(sash) : L/4+30,8

A KESİTİ
section A





1 KESİTİ
section 1

CONTA LİSTESİ-GASKET LİST

CONTA KODU GASKET COD.	MİKTAR QUANTITY	MALZEME TANIMI MATERIAL DESCRIPTION
800 271	2L 8H	İÇ CAM CONTASI interior glazing gasket
800 477	2L 8H	DIŞ CAM CONTASI exterior glazing gasket
800 509	4H	KENET CONTASI interlock gasket
800 470	2L	KANAT ÜST BİNİ CONTASI sash top gasket
800 471	4H	KANAT YAN BİNİ CONTASI sash bottom gasket
800 475	2H	KASA BİNİ CONTASI vertical overlap gasket for frame
800 259	4H	PERDELI FIRÇA FITİLİ brush gasket with fin
800 472	2L	KAPATMA CONTASI closing gasket for frame
800 476	2L 2H	ALT BİNİ CONTASI bottom gasket for lower sill

AKSESUAR LİSTESİ-ACCESSORIES LİST

AKSESUAR ACCESSORIES	MİKTAR QUANTITY	MALZEME TANIMI MATERIAL DESCRIPTION
700 753	2ad	ÜST YALITIM BANTI adhesive tape for top frame
702 342	2ad	ALT YALITIM BANTI adhesive tape for lower bottom frame
702 300	12ad	KİLİT KARŞILIĞI locking device
700 742	4ad	ÜST KENET KAPAGI interlock top cover plug
700 743	4ad	ALT KENET KAPAGI interlock bottom cover plug
700 473	2ad	STOPER bumper for sash
702 340	2ad	ALT SIZDIRMALIK bottom tightness plug
700 737	2ad	ÜST SIZDIRMALIK top tightness plug
700 741	2ad	KANAT STOPERİ sash bumper plug
700 757	4ad	VALFLU SU TAHLİYE water drain cap with valve
700 740	8ad	DAR KANAT MONTAJ PARÇA slim interlock T connecting bracket
702 341	4ad	KANAT ALT SIZDIRMAZLIK SÜNGERİ bottom tightness plug sash

700 814	4ad	INOX VIDA stainless steel screw
700 988	2ad	SU KANALI PROFİLİ ÜÇ KAPAKLARI end dam for water channel profile
702 343	4k	300 KG LİK ARABA DESTEK TAKOZU Trolley support block for 300 kg
702 231	16ad	KANAT SALLANTI ENGELLEME TAKOZU anti swing block for sash
700 527	12ad	KİLİT KARŞILIK KAPAĞI locking device cover
700 684	8ad	CIVATALI PVC KOŞE TAK (opsiyonel) bolted pvc corner wedge (optional)
700 356	24ad	KANAT İÇİN ALUMİNYUM ONBAŞI aluminum corner angle for sash
702 338	2ad	KANAT GÜVENLİK PARÇASI sash security part
700 989	6ad	SU BORUSU BAĞLANTISI water pipe connection

PROFİL KESİM LİSTESİ - PROFILE CUT LİST

PRF KODU PRF. COD.	MİKTAR QUANTITY	PROFİL TANIMI PROFILE DESCRIPTION	KESİM ŞEKLİ SHAPE	KESİM ÖLÇÜSÜ SAWING LENGTH
P 1724	2ad	DÜŞEY KASA PROFİLİ mullion frame profile		H
P 1722	1ad	ÜST YATAY KASA PROFİLİ top horizontal frame profile		L - 51
P 3071	1ad	ALT YATAY KASA PROFİLİ bottom horizontal frame profile		L - 51
P 1731	8ad	YATAY KANAT PROFİLİ horizontal sash profile		L / 4 + 4,6
	4ad	DÜŞEY KANAT PROFİLİ vertical sash profile		H - 103
P 1735	4ad	KAYIT KAPATMA PROFİLİ mullion closing profile		H - 103
P 2488	2ad	RAY PROFİLİ rail profile		L - 51
600 419	4ad	PVC KENET PROFİLİ pvc interlock for wide sash		H - 103
P 1746	8ad	YATAY CAM ÇİTA PROFİLİ horizontal glazing bead profile		L / 4 - 96
	8ad	DÜŞEY CAM ÇİTA PROFİLİ vertical glazing bead profile		H - 299
P 1739	1ad	ÇİFT KANAT ADAPTÖR PRF double sash adapter profile		H - 103
P 1736	4ad	DAR KANAT PROFİLİ slim sash profile		H - 255
600 448	3ad	KANAL KAPATMA PROFİLİ frame closing profile		H - 87

CAM SİPARİŞİ- GLASS ORDER

MİKTAR QUANTITY	FORMÜLASYON FORMULA
4 ADET kanat camı 4 piece sash glass	L/4-110 X H-269

ALT-ÜST KASA : L - 51
bottom-top frame :L-51

KANAT(sash) : L/4+4,6

A KESİTİ
section A

