

NOVAeco

BASİT SÜRME KAPI ve PENCERE SİSTEMİ

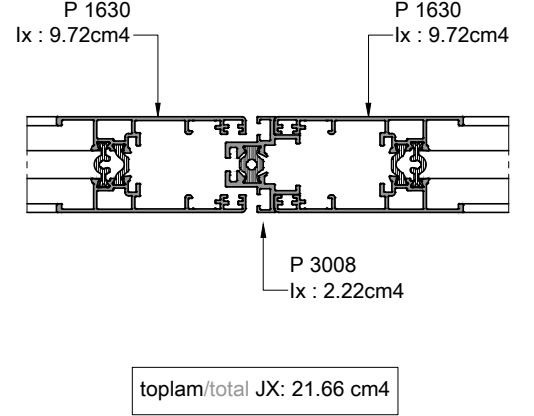
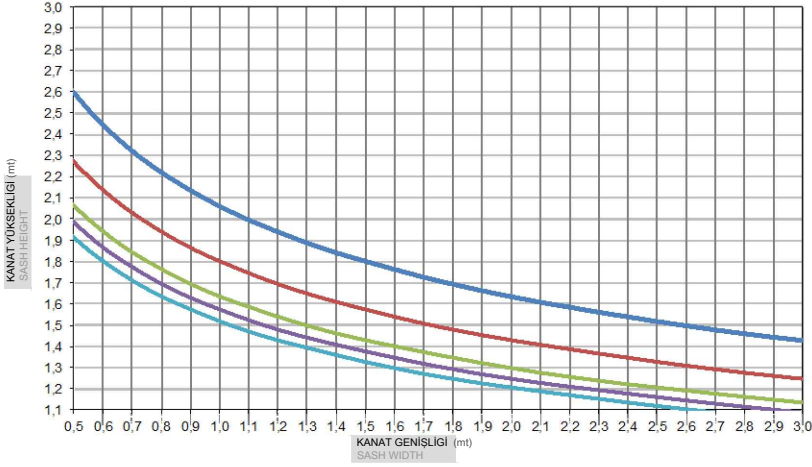
SIMPLE SLIDE DOOR and WINDOW SYSTEM

A	STATİK DİAGRAM ve PERFORMANS STATICAL DIAGRAM and PERFORMANCE	A-01 / A-05
B	ALUMİNYUM PROFİLLER ALUMINIUM PROFILES	B-01 / B-03
C	CAM MONTAJ TALİMATI GLAZING ASSEMBLY	C-01
D	CONTALAR GASKETS	D-01 / D-02
E	AKSESUARLAR ACCESSORIES	E-01 / E-06
F	PLASTİK PROFİLLER PLASTIC PROFILES	F-01
G	UYGULANABİLİR AÇILIM TİPLERİ APPLICABLE OPENING TIPOLOGIES	G-01 / G-03
H	TAM ÖLÇEKLİ PROFİLLER FULL SCALE PROFILES.....	H-01 / H-06
J	PRENSİP SİSTEM DETAYLARI PRINCIPAL SECTIONS	J-01 / J-38
K	ÜRETİM TALİMATLARI MANUFACTURING INSTRUCTIONS.....	K-01 / K-41
L	KESİM LİSTELERİ CUTTING LISTS.....	L-01 / L-16

NOVAeco
BASİT SÜRME KAPI ve PENCERE SİSTEMİ
SIMPLE SLIDE DOOR and WINDOW SYSTEM

STATİK DİAGRAM ve PERFORMANS
STATICAL DIAGRAM and PERFORMANCE

RÜZGAR BASINCI ALTINDA KANAT BOYUTLANDIRMA SASH SIZE SELECTION UNDER WIND PRESSURE



KANAT STATİK DİAGRAM STATICAL DIAGRAM for SASH

KANAT AĞIRLIĞI : 150kg
SASH WEIGHT : 150kg

SEHİM LİMİTİ L/200 yada 15mm dir.

FARKLI RENKLİ EGRİSEL ÇİZGİLER, FARKLI RÜZGAR BASINCLARI ALTINDA, UYGULANABİLİR MAKSİMUM KANAT BOYUTLARINI GÖSTERİR.

ÜSTTEKİ TABLOYA GÖRE SEÇİLEN KANAT BOYUTU, CAM TEDARİKÇİSİNE BİLDİRİLEREK, İZİN VERİLEN BOYUT ve SEHİMİN, SEÇİLEN

CAMA UYGUN OLUP OLMADIĞI TEYİD EDİLMELİ ve ONAY ALINMALIDIR.

DİKKAT:

Bu statik hesap şeması ön yapısal hesaplamalar ve profil seçimi için tasarlanmıştır.

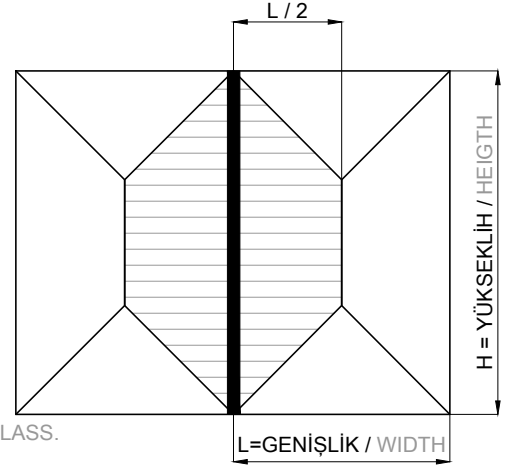
Bu şema nihai yapısal hesaplama için bir alternatif değildir, Statik Rapor olarak kullanılamaz

Statik Hesaplar Mutlaka Uygulamacı Tarafından Yapılmalıdır.

DEFLECTION LIMIT L / 200 or 15mm.

THE LINE SHOW MAXIMUM SIZES FOR THE INDICATE PRESSURE.

VERIFY THAT THE DEFLECTION OF THE SECTION IS COMPATIBLE WITH THE EMPLOYED GLASS.



DIN EN 12210 for the standard building area

Deflection limit L/200 or max. 15mm in accordance with TRLV

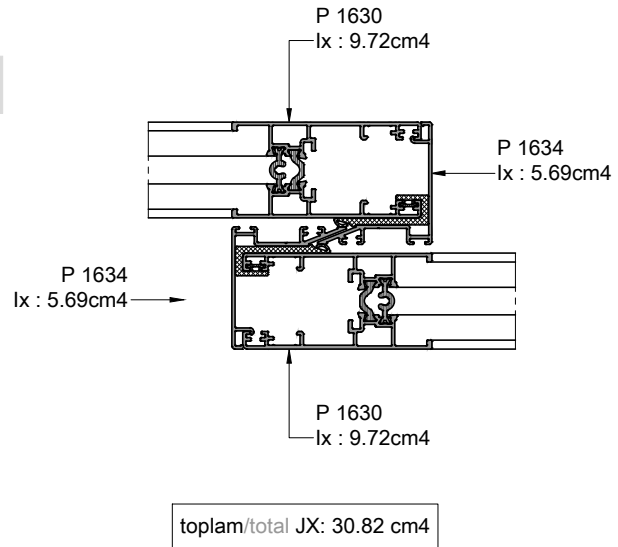
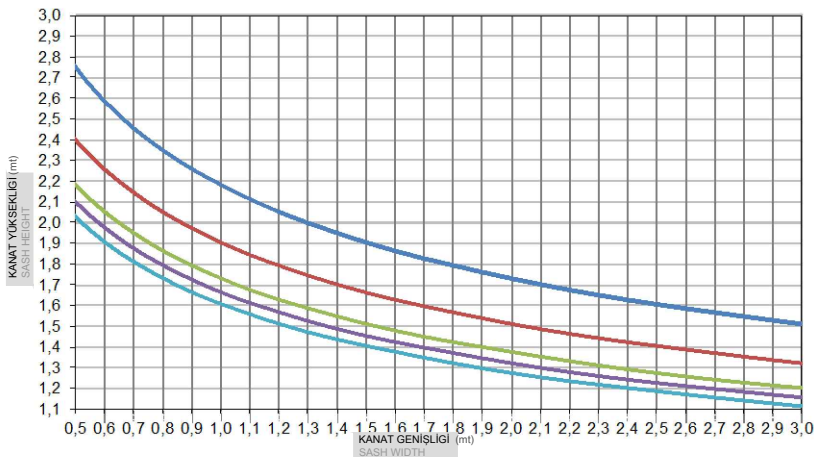
Differing deflection limits set by the double glazing manufacturer must be observed.

These statics diagram are intended for preliminary structural calculations and profile selection.

This is not a substitute for a final structural calculation.

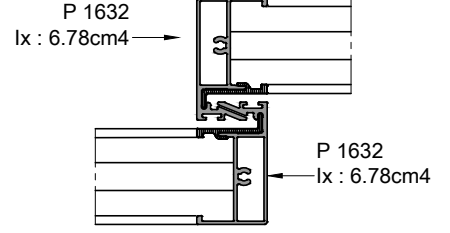
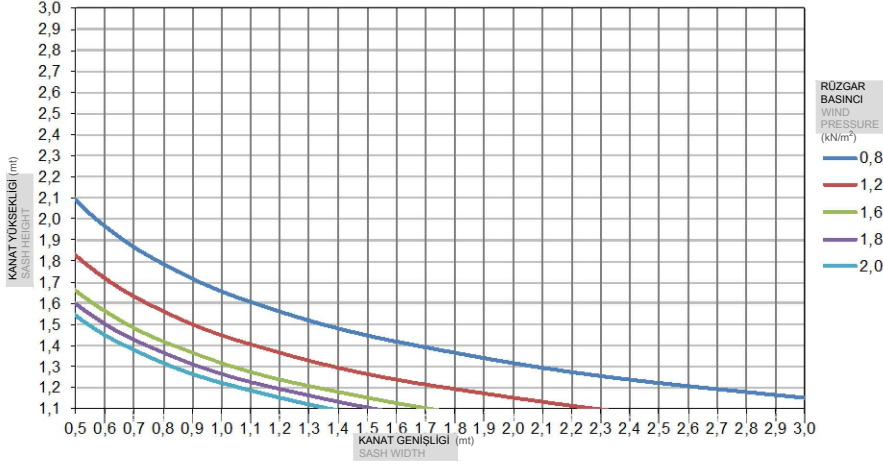
Sash sizes below the line are structurally adequate.

RÜZGAR BASINCI ALTINDA KANAT BOYUTLANDIRMA SASH SIZE SELECTION UNDER WIND PRESSURE



KANAT AĞIRLIĞI : 150kg
SASH WEIGHT : 150kg

RÜZGAR BASINCI ALTINDA KANAT BOYUTLANDIRMA SASH SIZE SELECTION UNDER WIND PRESSURE

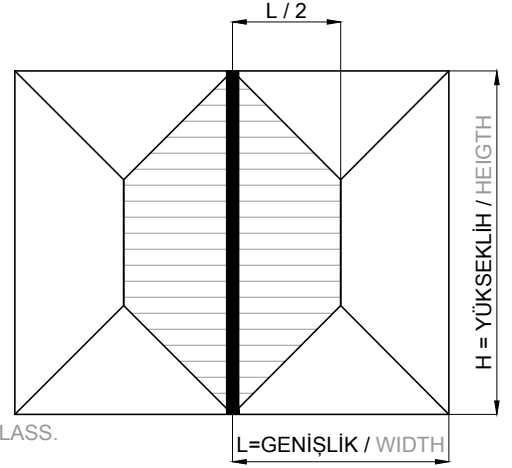


toplam/total JX: 13.56 cm⁴

KANAT STATİK DİAGRAM STATICAL DIAGRAM for SASH

KANAT AĞIRLIĞI : 150kg
SASH WEIGHT : 150kg

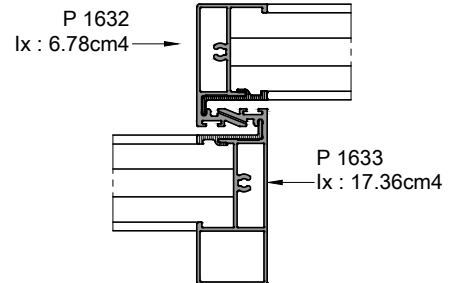
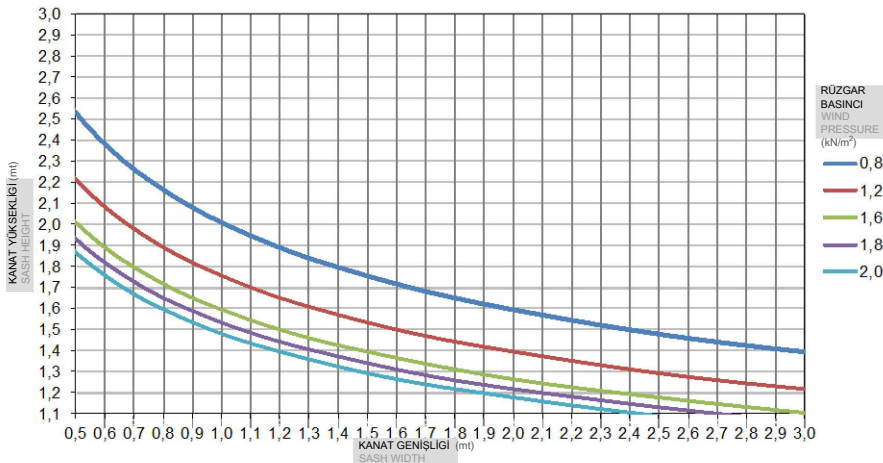
SEHİM LİMİTİ L/200 yada 15mm dir.
FARKLI RENKLİ EGRİSEL ÇİZGİLER,FARKLI RÜZGAR BASINCLARI ALTINDA, UYGULANABİLİR MAKSİMUM KANAT BOYUTLARINI GÖSTERİR.
ÜSTTEKİ TABLOYA GÖRE SEÇİLEN KANAT BOYUTU,CAM TEDARİKÇİSİNE BİLDİRİLEREK, İZİN VERİLEN BOYUT ve SEHİMİN,SEÇİLEN CAMA UYGUN OLUP OLMADIĞI TEYİD EDİLMELİ ve ONAY ALINMALIDIR.
DİKKAT:
Bu statik hesap şeması ön yapısal hesaplamalar ve profil seçimi için tasarlanmıştır.
Bu şema nihai yapısal hesaplama için bir alternatif değildir,Statik Rapor olarak kullanılamaz
Statik Hesaplar Mutlaka Uygulamacı Tarafından Yapıtırılmalıdır.



DEFLECTION LIMIT L / 200 or 15mm.
THE LINE SHOW MAXIMUM SIZES FOR THE INDICATE PRESSURE.
VERIFY THAT THE DEFLECTION OF THE SECTION IS COMPATIBLE WITH THE EMPLOYED GLASS.

DIN EN 12210 for the standard building area
Deflection limit L/200 or max. 15mm in accordance with TRLV
Differing deflection limits set by the double glazing manufacturer must be observed.
These statics diagram are intended for preliminary structural calculations and profile selection.
This is not a substitute for a final structural calculation.
Sash sizes below the line are structurally adequate.

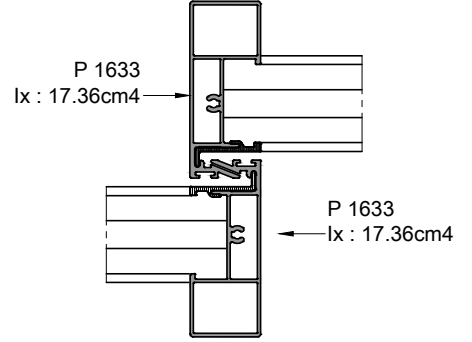
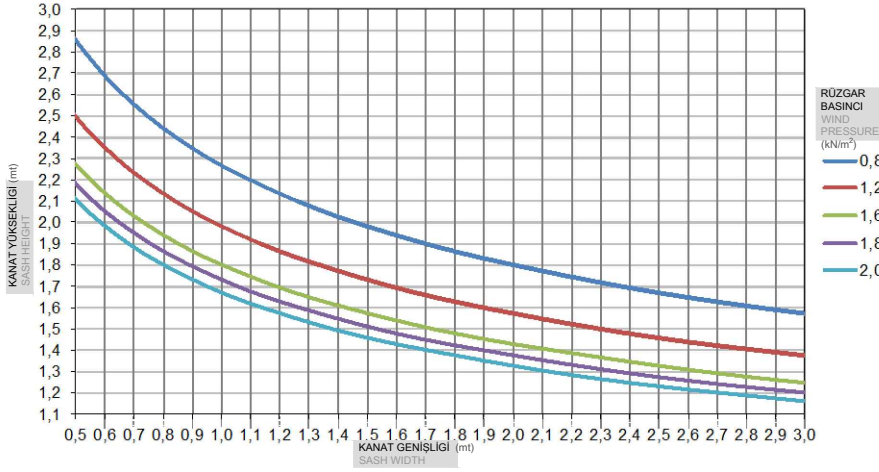
RÜZGAR BASINCI ALTINDA KANAT BOYUTLANDIRMA SASH SIZE SELECTION UNDER WIND PRESSURE



toplam/total JX: 24.14 cm⁴

KANAT AĞIRLIĞI : 150kg
SASH WEIGHT : 150kg

RÜZGAR BASINCI ALTINDA KANAT BOYUTLANDIRMA SASH SIZE SELECTION UNDER WIND PRESSURE



toplam/total JX: 34.72cm⁴

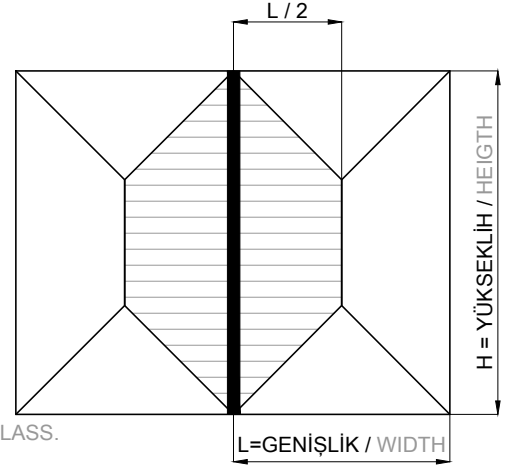
KANAT STATİK DİAGRAM STATICAL DIAGRAM for SASH

KANAT AĞIRLIĞI : 150kg
SASH WEIGHT : 150kg

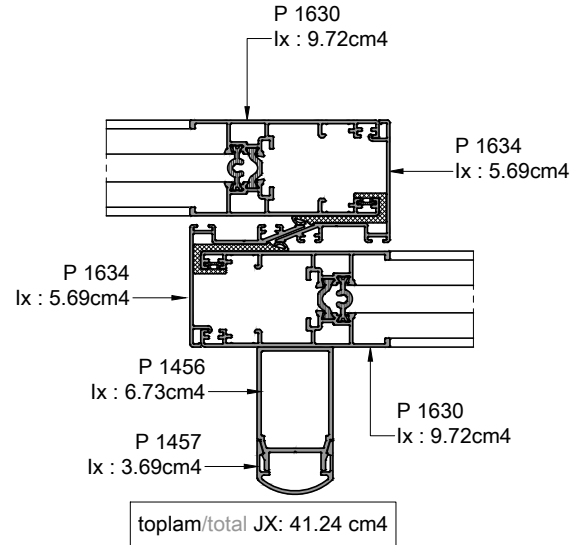
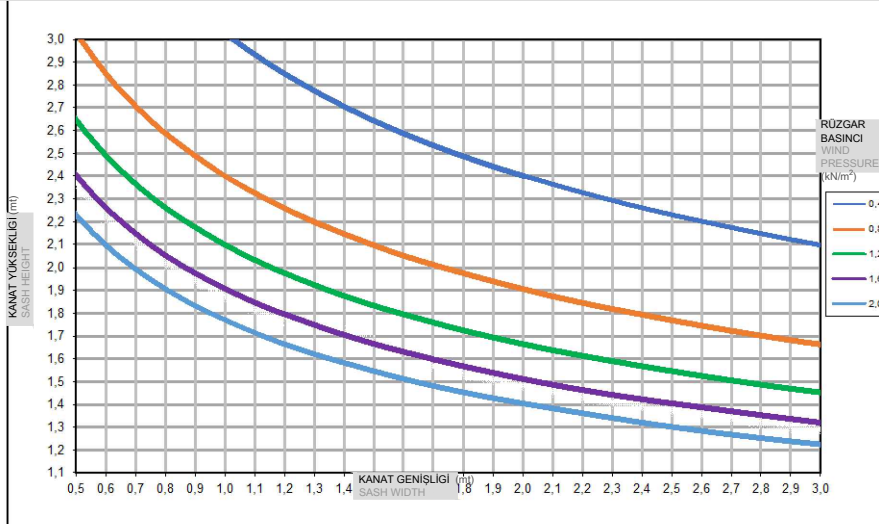
SEHİM LİMİTİ L/200 yada 15mm dir.
FARKLI RENKLİ EGRİSEL ÇİZGİLER,FARKLI RÜZGAR BASINCLARI ALTINDA, UYGULANABİLİR MAKSİMUM KANAT BOYUTLARINI GÖSTERİR.
ÜSTTEKİ TABLOYA GÖRE SEÇİLEN KANAT BOYUTU,CAM TEDARİKÇİSİNE BİLDİRİLEREK, İZİN VERİLEN BOYUT ve SEHİMİN,SEÇİLEN CAMA UYGUN OLUP OLMADIĞI TEYİD EDİLMELİ ve ONAY ALINMALIDIR.
DİKKAT:
Bu statik hesap şeması ön yapısal hesaplamalar ve profil seçimi için tasarlanmıştır.
Bu şema nihai yapısal hesaplama için bir alternatif değildir,Statik Rapor olarak kullanılamaz
Statik Hesaplar Mutlaka Uygulamacı Tarafından Yapıtırılmalıdır.

DEFLECTION LIMIT L / 200 or 15mm.
THE LINE SHOW MAXIMUM SIZES FOR THE INDICATE PRESSURE.
VERIFY THAT THE DEFLECTION OF THE SECTION IS COMPATIBLE WITH THE EMPLOYED GLASS.

DIN EN 12210 for the standard building area
Deflection limit L/200 or max. 15mm in accordance with TRLV
Differing deflection limits set by the double glazing manufacturer must be observed.
These statics diagram are intended for preliminary structural calculations and profile selection.
This is not a substitute for a final structural calculation.
Sash sizes below the line are structurally adequate.

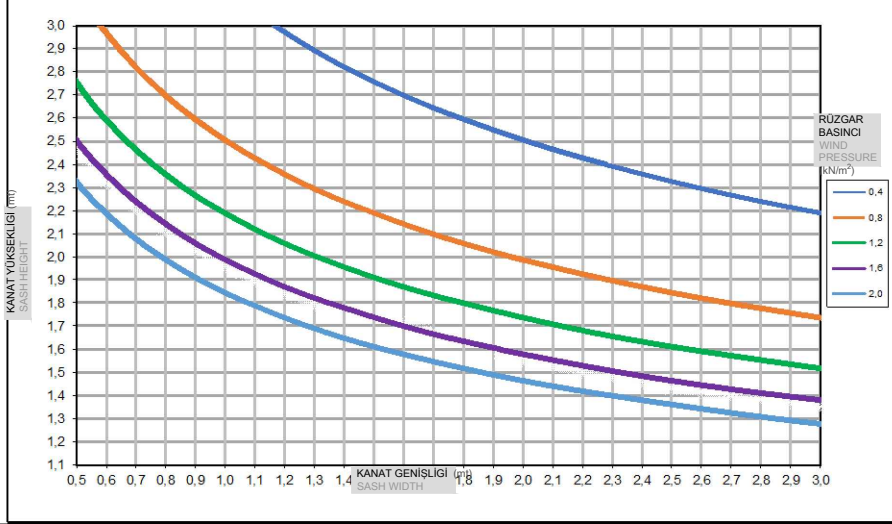


RÜZGAR BASINCI ALTINDA KANAT BOYUTLANDIRMA SASH SIZE SELECTION UNDER WIND PRESSURE



toplam/total JX: 41.24 cm⁴

RÜZGAR BASINCI ALTINDA KANAT BOYUTLANDIRMA SASH SIZE SELECTION UNDER WIND PRESSURE



KANAT STATİK DİAGRAM
STATICAL DIAGRAM for SASH

KANAT AĞIRLIĞI : 150kg
SASH WEIGHT : 150kg

SEHİM LİMİTİ L/200 yada 15mm dir.

FARKLI RENKLİ EGRİSEL ÇİZGİLER, FARKLI RÜZGAR BASINCLARI ALTINDA, UYGULANABİLİR MAKSİMUM KANAT BOYUTLARINI GÖSTERİR.

ÜSTTEKİ TABLOYA GÖRE SEÇİLEN KANAT BOYUTU, CAM TEDARİKÇİSİNE BİLDİRİLEREK, İZİN VERİLEN BOYUT ve SEHİMİN, SEÇİLEN

CAMA UYGUN OLUP OLMADIĞI TEYİD EDİLMELİ ve ONAY ALINMALIDIR.

DİKKAT:

Bu statik hesap şeması ön yapısal hesaplamalar ve profil seçimi için tasarlanmıştır.

Bu şema nihai yapısal hesaplama için bir alternatif değildir, Statik Rapor olarak kullanılamaz

Statik Hesaplar Mutlaka Uygulamacı Tarafından Yapılmalıdır.

DEFLECTION LIMIT L / 200 or 15mm.

THE LINE SHOW MAXIMUM SIZES FOR THE INDICATE PRESSURE.

VERIFY THAT THE DEFLECTION OF THE SECTION IS COMPATIBLE WITH THE EMPLOYED GLASS.

DIN EN 12210 for the standard building area

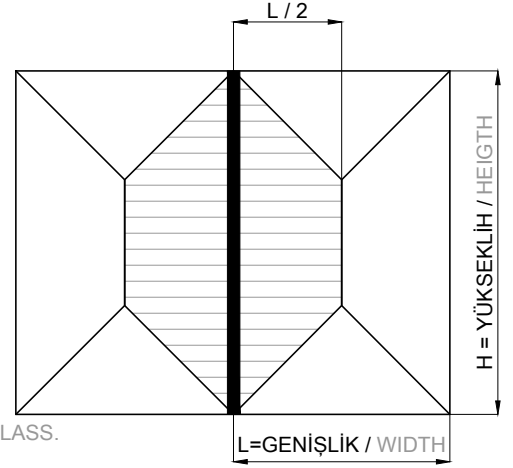
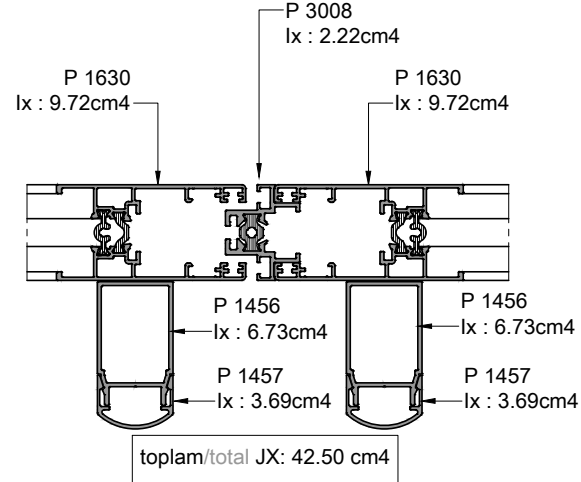
Deflection limit L/200 or max. 15mm in accordance with TRLV

Differing deflection limits set by the double glazing manufacturer must be observed.

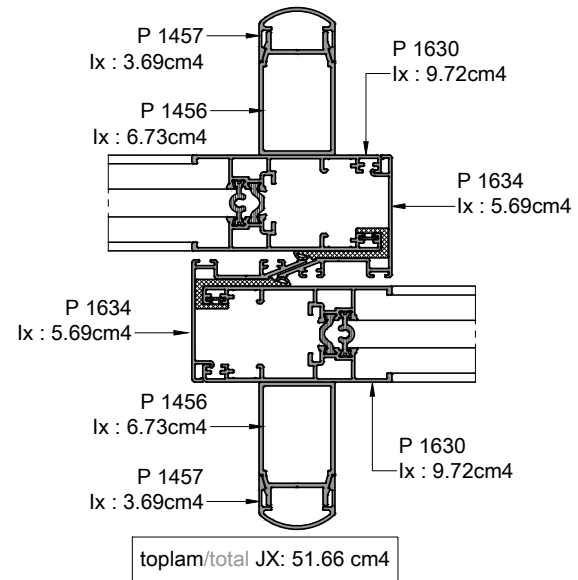
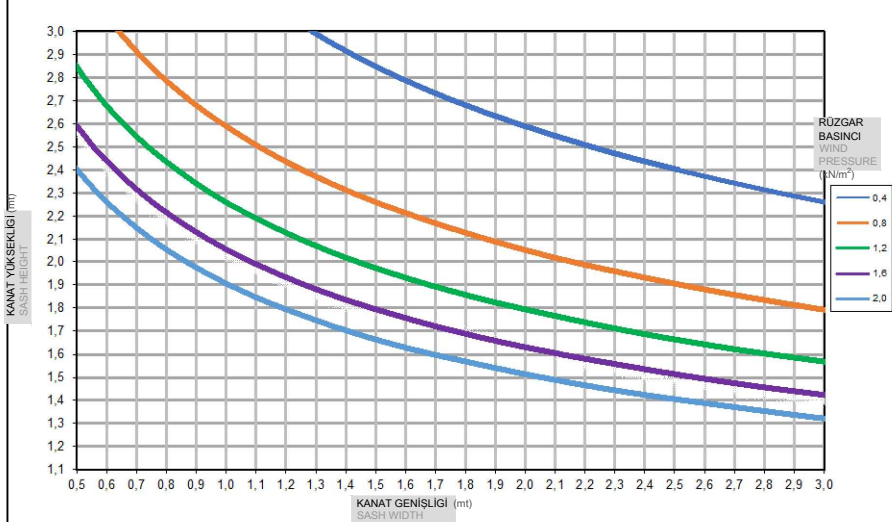
These statics diagram are intended for preliminary structural calculations and profile selection.

This is not a substitute for a final structural calculation.

Sash sizes below the line are structurally adequate.



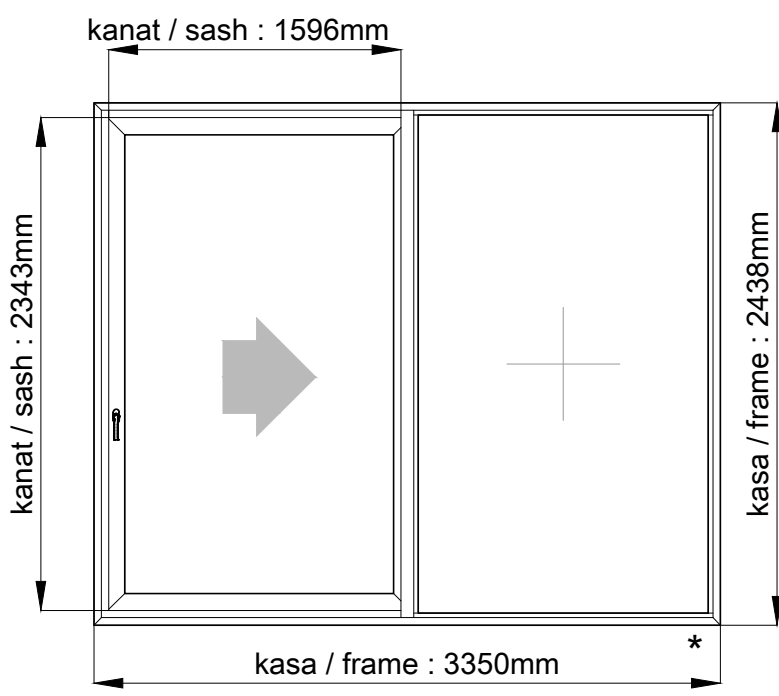
RÜZGAR BASINCI ALTINDA KANAT BOYUTLANDIRMA SASH SIZE SELECTION UNDER WIND PRESSURE



NOVAeco

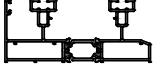
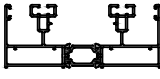
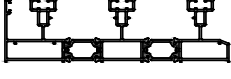
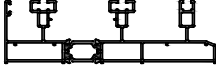
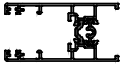


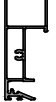


BASİT SÜRME KAPI ve PENCERE SİSTEMİ



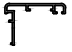


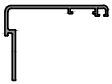


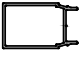

SIMPLE SLIDE DOOR and WINDOW SYSTEM


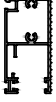
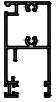
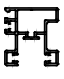


PERFORMANS TESTİ - performance test	
	
TS EN 12207 - HAVA GEÇİRGENLİĞİ TS EN 12207 - air permability	A 4 (± 600 pa)
TS EN 12208 - SU SIZDIRMAZLIĞI TS EN 12208 - water tightness	E 900 (± 900 pa) E 900 (± 900 pa)
TS EN 12210 - RÜZGAR YÜKÜ DAYANIMI TS EN 12210 - resistance to design wind load	(± 800 pa)
LABORATUAR ve TEST RAPORU NUMARASI Laboratory and test report number	AVRASYA TTM 20-020-PR01

NOVAeco
BASİT SÜRME KAPI ve PENCERE SİSTEMİ
SIMPLE SLIDE DOOR and WINDOW SYSTEM

ALUMİNYUM PROFİLLER
ALUMINIUM PROFILES

PROFİL ŞEKLİ PROFILE SECTION	PROFİL ADI PROFILE NO	KALIP KODU DIE NO	PROFİL TANIMI PROFILE DESCRIPTION	AĞIRLIK WEIGHT
	P 2168	18033 + 18032	İKİ RAYLI KASA PROFİLİ double track frame profile	1,575kg/mt
	P 2169	18033 + 18033	İKİ RAYLI KASA PROFİLİ double track frame profile	1,745kg/mt
	P 2171	18033 - 18032	ÜÇ RAYLI KASA PROFİLİ triple track frame profile	2,380kg/mt
	P 2170	18033 + 18034	SİNEKLİKLİ KASA PROFİLİ fly screen rail frame profile	2,150kg/mt
	P 1630	15681 + 15681	DÜŞEY KANAT PROFİLİ vertical sash profile	1,280kg/mt
	P 1631	15682 + 15682	YATAY KANAT PROFİLİ horizontal sash profile	1,545kg/mt
	P 1632	15683	KENET PROFİLİ interlock profile	0,660kg/mt
	P 1633	15684	TAKVİYELİ KENET PROFİLİ interlock profile with reinforcement	0,900kg/mt
	P 3008	19322 + 19322	ÇİFT KANAT ADAPTÖR PROFİLİ double sash adapter profile	0,670kg/mt
	P 1634	15685	KENET KAPAK PROFİLİ interlock cap profile	0,435kg/mt

PROFİL ŞEKLİ PROFILE SECTION	PROFİL ADI PROFILE NO	KALIP KODU DIE NO	PROFİL TANIMI PROFILE DESCRIPTION	AĞIRLIK WEIGHT
	P 1767	16153	SİNEKLİK KANAT PROFİLİ fly screen sash profile	0,900kg/mt
	P 1770	16430	SİNEKLİK ÇİFT KANAT ADAPTÖR PROFİLİ double sash adapter profile for fly screen	0,280kg/mt
	P 1177	12917	40mm PERVAZ PROFİLİ 40mm architrave profile	0,300kg/mt
	P 1178	13250	50mm PERVAZ PROFİLİ 50mm architrave profile	0,375kg/mt
	P 1287	11214	42mm ÇİZGİLİ PERVAZ PROFİLİ 42mm architrave profile with lines	0,360kg/mt
	P 1222	12795	68mm PERVAZ PROFİLİ 68mm architrave profile	0,760kg/mt
	P 2205	19336	40mm PERVAZ PROFİLİ 40mm architrave profile	0,340kg/mt
	P 1321	13178	20mm PERVAZ PROFİLİ 20mm architrave profile	0,160kg/mt
	P 1456	17755	Takviye Profili Architrave Profile	0,665kg/mt
	P 1457	17756	Kapak Profili Cover Profile	0,250kg/mt

PROFİL ŞEKLİ PROFILE SECTION	PROFİL ADI PROFILE NO	KALIP KODU DIE NO	PROFİL TANIMI PROFILE DESCRIPTION	AĞIRLIK WEIGHT
	P 1020	12769	TİJ PROFİLİ (eloxal) rod profile (anodised)	0,105kg/mt
	P 1285	13183	YATAY SİNEKLİK PROFİLİ horizontal fly screen profile	0,980kg/mt
	P 1347	14577	YATAY SİNEKLİK PROFİLİ horizontal fly screen profile	0,920kg/mt
	P 1286	13136	DÜŞEY SİNEKLİK PROFİLİ vertical fly screen profile	0,725kg/mt
	P 1284	14081	SİNEKLİK ÇİFT KANAT ADAPTÖR PROFİLİ double sash adapter profile for fly screen	0,730kg/mt
	P 1071	858	11mm KÖŞE TAKOZ PROFİLİ 11mm corner cleat profile	3,225kg/mt

NOVAeco
BASİT SÜRME KAPI ve PENCERE SİSTEMİ
SIMPLE SLIDE DOOR and WINDOW SYSTEM

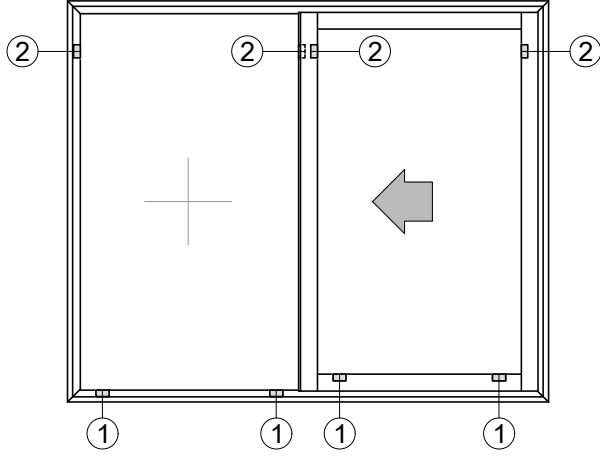
CAM MONTAJ TALİMATI
GLAZING ASSEMBLY

İÇ ve DIŞ CAM CONTALARI interior and exterior glazing gasket



İÇ CAM CONTASI interior glazing gasket	CAM KALINLIĞI glass thickness	DIŞ CAM CONTASI interior glazing gasket
800 300 5,5mm	20mm	800 300 5,5mm
800 301 4,5mm	22mm	800 301 4,5mm
800 302 3,5mm	24mm	800 302 3,5mm
800 213 2,5mm	26mm	800 213 2,5mm
800 303 1,5mm	28mm	800 303 1,5mm

Yanda tablodaki veriler teoriktir.
Lütfen cam ve conta toleranslarını dikkate alınız.
selection tables promise a first planning.
Please keep the glass and gasket tolerances in mind.



① TAŞIYICI TAKOZ
GLASS CLEAT

② AYAR TAKOZU
ADJUSTMENT PIECE

① CAM TAKOZU

Cam takozları yerleşimi altta bulunan sematik çizimde gösterilmiştir.
takozların kenara mesafeleri kanat ölçüsünün 5/1 i yada 10/1 i kadar olmalıdır.

GLASS CLEATS

The assembly of glass reinforcement pieces has been showed at the top schematically. The gap distance to the corner should be, the 5/1 or 10/1 of the sash size.

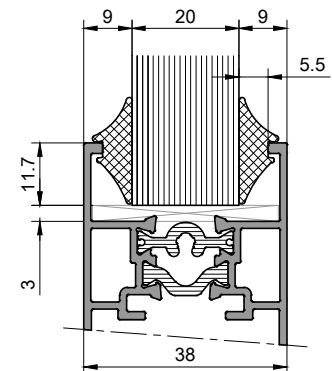
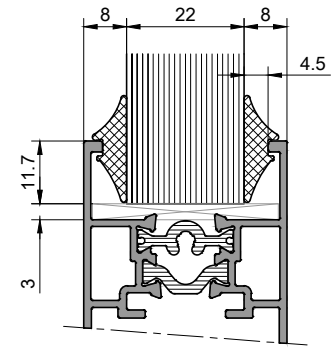
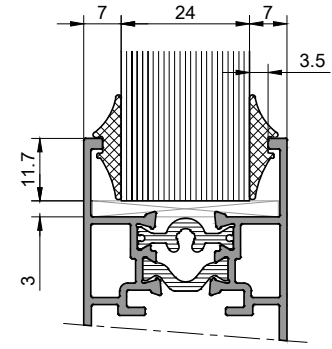
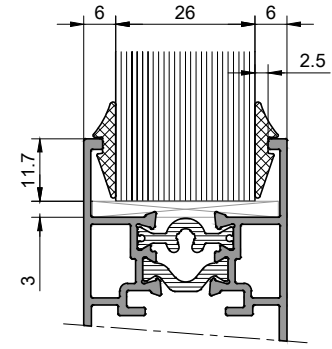
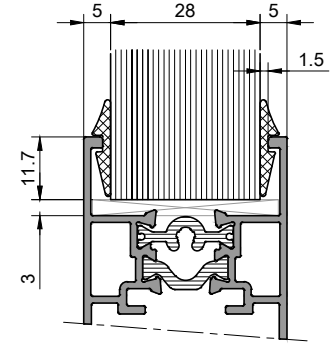
② MESAFE AYARLAMA TAKOZU

Mesafe ayar takozları camın alüminyum çerçeve içinde doğru pozisyonda stabil olarak durmasını sağlar.

cam ile profil arasına takozları zorlamadan yerleştiriniz.










DISTANCE ADJUSTMENT PIECE



Distance adjustment pieces stabilize the glass in the frame at the true position. Put the distance adjustment piece between glass and profile without using force.



NOVAeco
BASİT SÜRME KAPI ve PENCERE SİSTEMİ
SIMPLE SLIDE DOOR and WINDOW SYSTEM

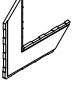

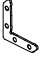

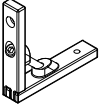

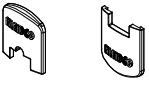
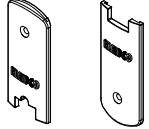
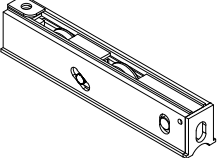
CONTALAR
GASKETS

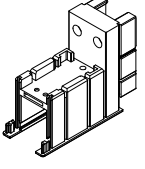
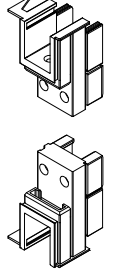
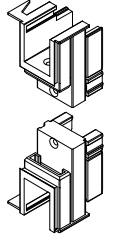
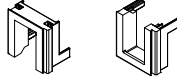
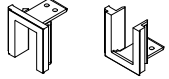
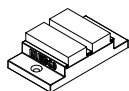
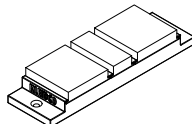
CONTA ŞEKLİ GASKET SECTION	CONTA KODU GASKET NO	MALZEME MATERIAL	CONTA TANIMI GASKET DESCRIPTION	PAKET PACKAGE
	800 272	EPDM	PERVAZ BİNİ CONTASI overlap gasket for architrave	263mt/pk 0,038kg/mt
	800 304	EPDM	KANAL KAPATMA CONTASI channel closing gasket	390mt/pk 0,033kg/mt
	800 300	EPDM	5,5mm İÇ ve DIŞ CAM CONTASI 5,5mm interior and exterior glazing gasket	165mt/pk 0,090kg/mt
	800 301	EPDM	4,5mm İÇ ve DIŞ CAM CONTASI 4,5mm interior and exterior glazing gasket	195mt/pk 0,077kg/mt
	800 302	EPDM	3,5mm İÇ ve DIŞ CAM CONTASI 3,5mm interior and exterior glazing gasket	235mt/pk 0,064kg/mt
	800 213	EPDM	2,5mm İÇ ve DIŞ CAM CONTASI 2,5mm interior and exterior glazing gasket	300mt/pk 0,050kg/mt
	800 303	EPDM	1,5mm İÇ ve DIŞ CAM CONTASI 1,5mm interior and exterior glazing gasket	240mt/pk 0,042kg/mt
	800 430	EPDM	KENET YALITIM CONTASI interlock isolation gasket	75mt/pk 0,201kg/mt
	800 432	EPDM	KENET CONTASI interlock gasket	303mt/paket 0,033kg/mt
	800 431	EPDM	BİNİ CONTASI overlap gasket	433mt/pk 0,030kg/mt


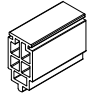
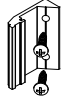
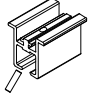
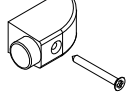

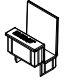

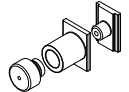
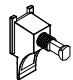
CONTA ŐEKLİ GASKET SECTION	CONTA KODU GASKET NO	MALZEME MATERIAL	CONTA TANIMI GASKET DESCRIPTION	PAKET PACKAGE
	800 310	Polipropylene	FIRŐA FİTİL brush gasket	550mt/pk
	800 313	Polipropylene	FIRŐA FİTİL brush gasket	400mt/pk
	800 312 ST G 2011	EPDM	SİNEKLİK TELİ MONTAJ CONTASI fly screen assembly gasket	500mt/pk 0,022kg/mt


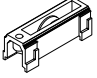

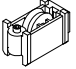




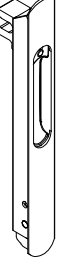
NOVAeco
BASİT SÜRME KAPI ve PENCERE SİSTEMİ
SIMPLE SLIDE DOOR and WINDOW SYSTEM

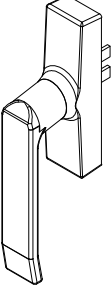
AKSESUARLAR
ACCESSORIES


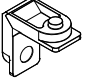
AKSESUAR ŞEKLİ ACCESSORIES SHAPE	AKSESUAR ACCESS. NO	AKSESUAR TANIMI ACCESSORIES DESCRIPTION	MİKTAR QUANTITY
	700 303	PVC KÖŞE ONBAŞI pvc corner angle for architrave	500 adet/pieces
	700 479	ALUMİNYUM KÖŞE ONBAŞI aluminum corner angle for architrave	100 adet/pieces
	700 329	ALUMİNYUM ONBAŞI aluminium corner angle	500 adet/pieces
	700 683	PVC KÖŞE ONBAŞI Pvc corner angle	100 adet/pieces
	700 684	PVC KÖŞE ONBAŞI Pvc corner angle	100 adet/pieces
	700 423	KANAT İÇİN PVC ONBAŞI plastic corner angle for sash	500 adet/pieces
	700 415	ALT ve ÜST KENET KAPAGI top and bottom cap plug for interlock	25 çift/pair
	701 290	ALT ve ÜST KENET KAPAGI top and bottom cap plug for interlock OPSİYONEL (optional)	25 çift/pair
	700 433	AYARLI RULMAN adjustable roller	50 adet/pieces

AKSESUAR ŞEKLİ ACCESSORIES SHAPE	AKSESUAR ACCESS. NO	AKSESUAR TANIMI ACCESSORIES DESCRIPTION	MİKTAR QUANTITY
	700 680	90° KANAT KÖŞE BİRLEŞİM TAKOZU (P1630,P1631 profillerin birleşimi için kullanılır) 90° sash corner joint assembly pvc block	25 adet/pieces
	700 681	90° KANAT KÖŞE BİRLEŞİM TAKOZU (P1631 ile P1632-P1633 profillerin birleşimi için kullanılır) 90° sash corner joint assembly pvc block	25 çift/pair
	700 682	90° KANAT KÖŞE BİRLEŞİM TAKOZU (P1630 ile P1632-P1633 profillerin birleşimi için kullanılır) 90° sash corner joint assembly pvc block	25 çift/pair
	700 426	KANAT KÖŞE BİRLEŞİM PVC TAKOZU sash corner assembly block	25 çift/pair
	700 418	GENİŞ KENET EK PVC ADAPTÖRÜ additional pvc plug for wide interlock	25 çift/pair
	700 449	ALT ve ÜST SIZDIRMAZLIK tightness plug for double-triple track rail	25 adet/pieces
	700 447	ALT ve ÜST SIZDIRMAZLIK tightness plug for double-triple track rail	25 adet/pieces

AKSESUAR ŞEKLİ ACCESSORIES SHAPE	AKSESUAR ACCESS. NO	AKSESUAR TANIMI ACCESSORIES DESCRIPTION	MİKTAR QUANTITY
	700 451	SU TAHLİYE KAPAGI weep hole cap	50 adet/pieces
	700 454	KANAT SABİTLEME ALT TAKOZU bottom fixation block for fixed sash	25 adet/pieces
	700 455	KANAT SABİTLEME ALT TAKOZU side fixation block for fixed sash	25 adet/pieces
	700 456	KANAT SABİTLEME ALT TAKOZU top fixation block for fixed sash	25 adet/pieces
	700 473	KANAT STOPERİ bumper	50 adet/pieces
	700 459	KANAT SALLANTI ENGELLEME TAKOZU anti swing block for sash	100 adet/pieces
	700 761	TAKVİYELİ KENET PROFİLİ ALT ve ÜST KAPAGI pvc cap plug for reinforcement interlock	50 adet/pieces
	700 760	TAKVİYELİ KENET PROFİLİ ALT ve ÜST KAPAGI pvc cap plug for reinforcement interlock	50 adet/pieces
	700 513	KANAT İÇİ GİZLİ STOPER hidden bumper for inside of the sash	50 adet/pieces
	700 872	TİJLİ SİSTEM KİLİTLEME AKSESUARI locking device for polyamide rod	25 adet/pieces

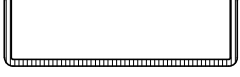


AKSESUAR ŞEKLİ ACCESSORIES SHAPE	AKSESUAR ACCESS. NO	AKSESUAR TANIMI ACCESSORIES DESCRIPTION	MİKTAR QUANTITY
	700 782	SİNEKLİK İÇİN HAVUZ KOL KİLİT KARŞILIGI keeper for fly screen	100 adet/pieces
	700 444	SİNEKLİK İÇİN RULMAN roller for fly screen	50 adet/pieces
	700 724	SİNEKLİK KANAT İÇİN PASLANMAZ ÇELİK KİLİT DİLİ locking device for sash fly screen	100 adet/pieces
	700 781	SİNEKLİK İÇİN RULMAN roller for fly screen	20 adet/pieces
	700 434	SİNEKLİK ALT-ÜST KILAVUZ top and bottom guide for fly screen	50 adet/pieces
	700 871	KİLİT KARŞILIGI keeper	25 adet/pieces
	700 873	TİJ PİMİ ve TİJ PROFİLİ rod pin and polyamide rod profile boy 75 cm	50 adet/pieces
	700 874	TİJ PİMİ ve TİJ PROFİLİ rod pin and polyamide rod profile boy 150 cm	50 adet/pieces
	700 869	EL İLE KUMANDALI KOL (Standart renk : siyah) manuel control handle (standart color : black)	25 adet/pieces

AKSESUAR ŞEKLİ ACCESSORIES SHAPE	AKSESUAR ACCESS. NO	AKSESUAR TANIMI ACCESSORIES DESCRIPTION	MİKTAR QUANTITY
	700 493	KÜÇÜK HAVUZ KOL (Standart renk : siyah) small pool handle (standart color : black)	50 adet/pieces
	700 494	BÜYÜK HAVUZ KOL (Standart renk : siyah) big pool handle (standart color : black)	50 adet/pieces
	700 839	KOL (Standart renk : siyah) handle (standart color : black)	1 adet/pieces
	700 440	EL İLE KUMANDALI KOL (Standart renk : siyah) manuel control handle (standart color : black)	25 adet/pieces
	700 870	EL İLE KUMANDALI KOL (Standart renk : siyah) manuel control handle (standart color : black)	25 adet/pieces

AKSESUAR ŐEKLİ ACCESSORIES SHAPE	AKSESUAR ACCESS. NO	AKSESUAR TANIMI ACCESSORIES DESCRIPTION	MİKTAR QUANTITY
n	700 328	İNOX RAY stainless steel rail	30mt (3mt X 10pcs)
	700 435	BUTONLU KÖŐE TAKOZU (10x25 button corner for fly screen)	50 adet/pieces
	700 868	BUTONLU KÖŐE TAKOZU (button corner for fly screen)	50 adet/pieces

NOVAeco
BASİT SÜRME KAPI ve PENCERE SİSTEMİ
SIMPLE SLIDE DOOR and WINDOW SYSTEM

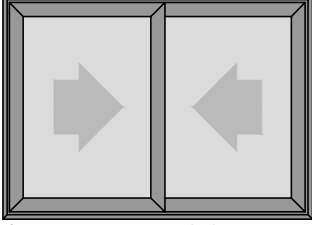
PLASTİK PROFİLLER
PVC PROFILES

PROFİL ŞEKLİ PROFILE SECTION	PROFİL KODU PROFILE NO	MALZEME MATERIAL	PROFİL TANIMI PROFILE DESCRIPTION	PAKET PACKAGE
 0,144kg/mt	600 416	PVC	KASA İÇİ U KANAL PROFİLİ pvc U channel for frame	6mt 25ad/pk
 0,079kg/mt	600 420	PVC	CAM ÇITA PROFİLİ pvc glazing bead profile	6mt 25ad/pk
 0,070kg/mt	600 429	POLYAMİD	POLYAMİD TİJ PROFİLİ polyamide rod profile	6mt 25ad/pk

NOVAeco
BASİT SÜRME KAPI ve PENCERE SİSTEMİ
SIMPLE SLIDE DOOR and WINDOW SYSTEM

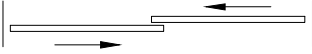
UYGULANABİLİR AÇILIM TİPLERİ
APPLICABLE OPENING TIPOLOGIES

TİP - 20 :
çift raylı kasa,çift kanat kayar
double tracks,double sash slide

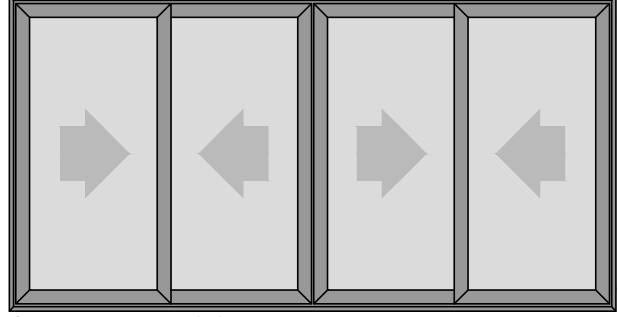


01

dış görünüş-external view



TİP - 24 :
çift raylı kasa,dört kanat kayar,
double tracks,four sashes slide,

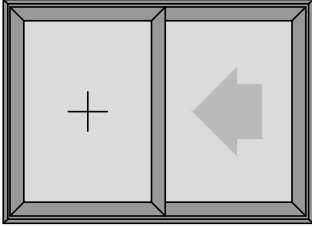


02

dış görünüş-external view

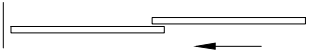


TİP - 21 :
çift raylı kasa,tek kanat kayar,
tek kanat sabit,
double tracks,single sash slide,
single sash fix

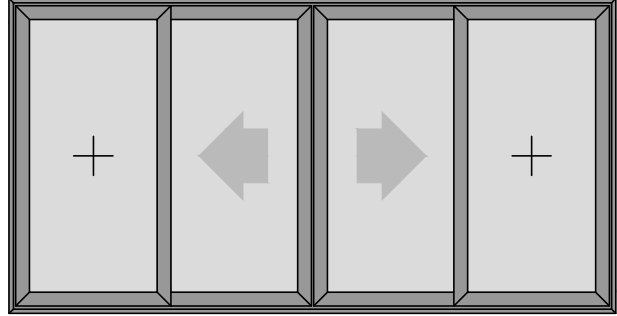


03

dış görünüş-external view

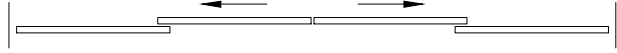


TİP - 25 :
çift raylı kasa,çift kanat kayar,çift kanat sabit,
double tracks,two sashes slide,two sashes fix

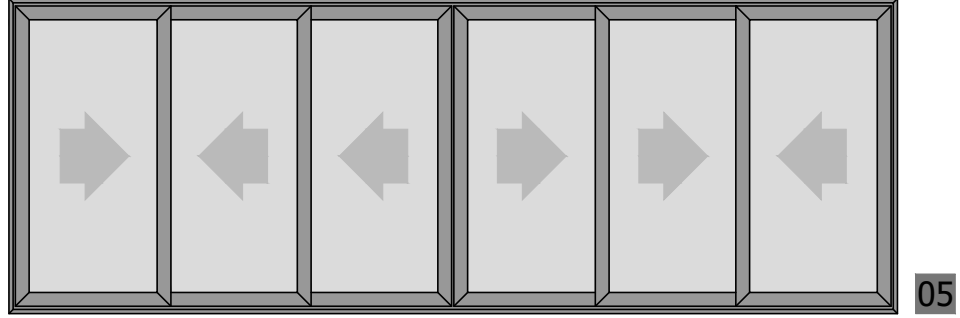


04

dış görünüş-external view



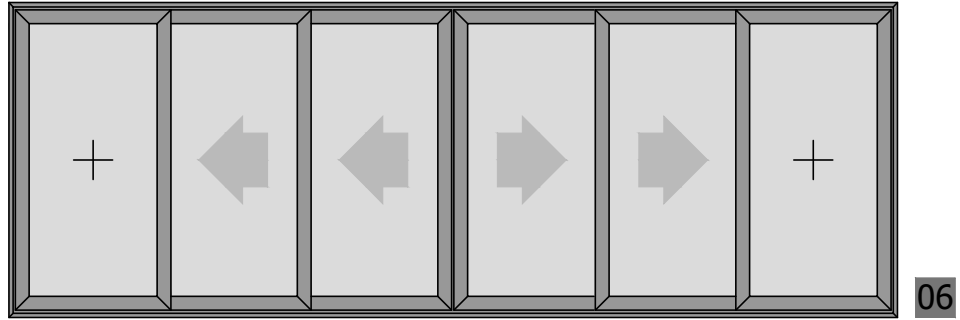
TİP - 45 :
üç raylı kasa,altı kanat kayar,
triple tracks,six sashes slide,



dış görünüş-external view



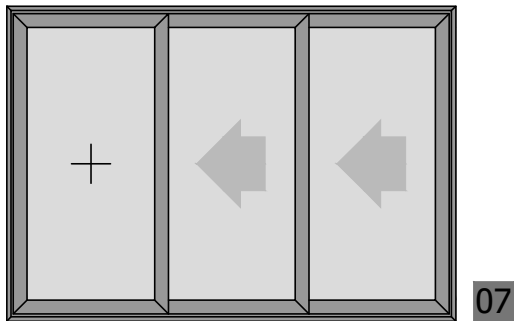
TİP - 46 :
üç raylı kasa,üç kanat kayar,çift kanat sabit,
triple tracks,three sashes slide,two sashes fix



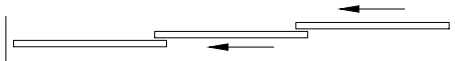
dış görünüş-external view



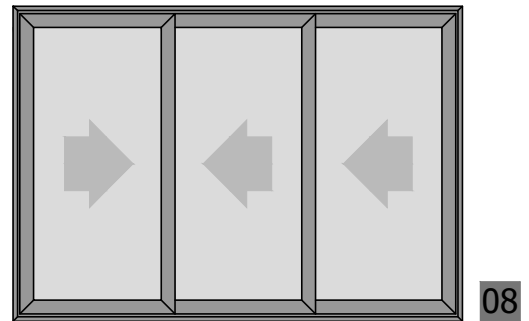
TİP - 47 :
üç raylı kasa,iki kanat kayar,tek kanat sabit,
triple tracks,two sashes slide,one sash fix



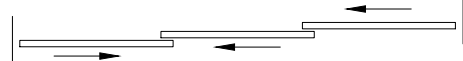
dış görünüş-external view



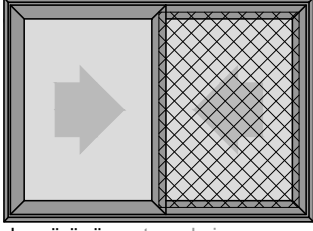
TİP - 48 :
üç raylı kasa,üç kanat kayar,
triple tracks,three sashes slide,



dış görünüş-external view



TIP - 39 :
sineklikli çift raylı kasa,çift kanat kayar,
tek sineklik kanat
double tracks with fly screen rail,
double sash slide,single sash fly screen

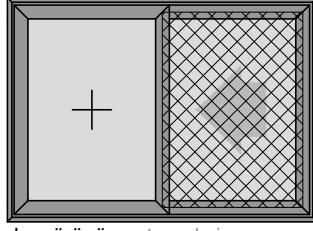


09

dış görünüş-external view

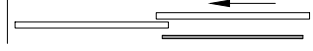


TIP - 40 :
sineklikli çift raylı kasa,tek kanat kayar,
tek kanat sabit,tek sineklik kanat
double tracks with fly screen rail,single sash slide,
single sash fix,single sash fly screen

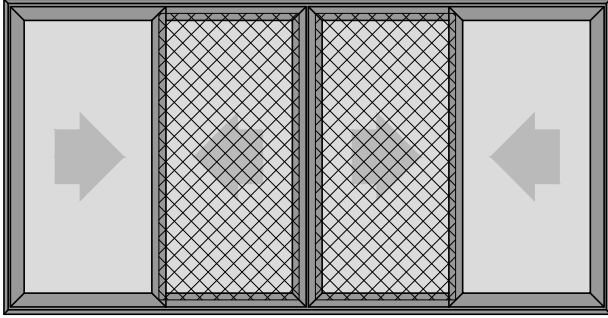


10

dış görünüş-external view



TIP - 41 :
sineklikli çift raylı kasa,dört kanat kayar,çift sineklik kanat
double tracks with fly screen rail,four sashes slide,double sash
fly screen

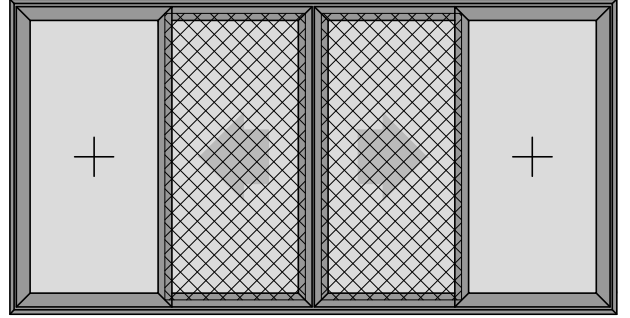


11

dış görünüş-external view



TIP - 42 :
sineklikli çift raylı kasa,iki kanat kayar,iki kanat sabit,çift sineklik kanat
double tracks with fly screen rail,double sashes slide,double sash fix,
double sash fly screen



12

dış görünüş-external view

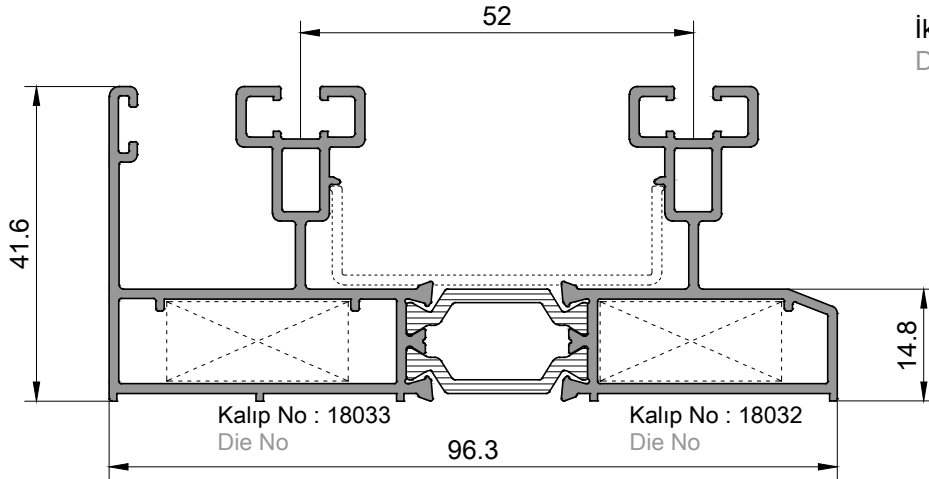


NOVAeco
BASİT SÜRME KAPI ve PENCERE SİSTEMİ
SIMPLE SLIDE DOOR and WINDOW SYSTEM

TAM ÖLÇEKLİ ALUMİNYUM PROFİLLER
FULL SCALE ALUMINIUM PROFILES

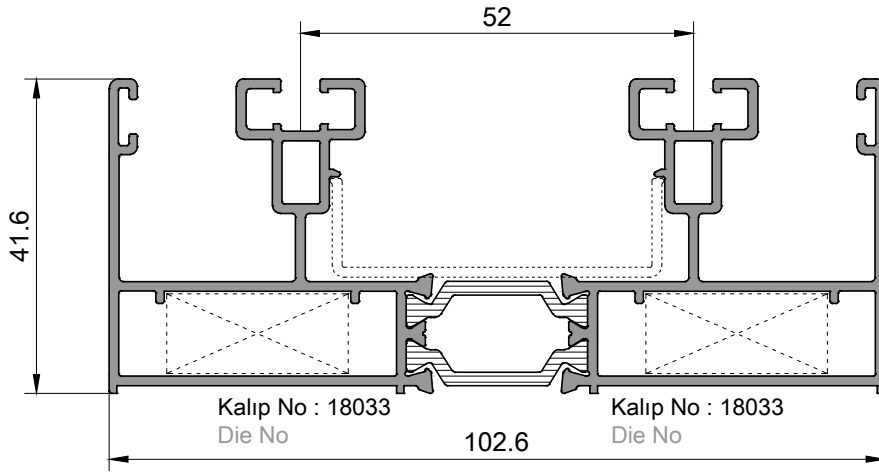
P 2168

İki Raylı Kasa Profil / 1,580kg/mt
Double Track Rail Profile



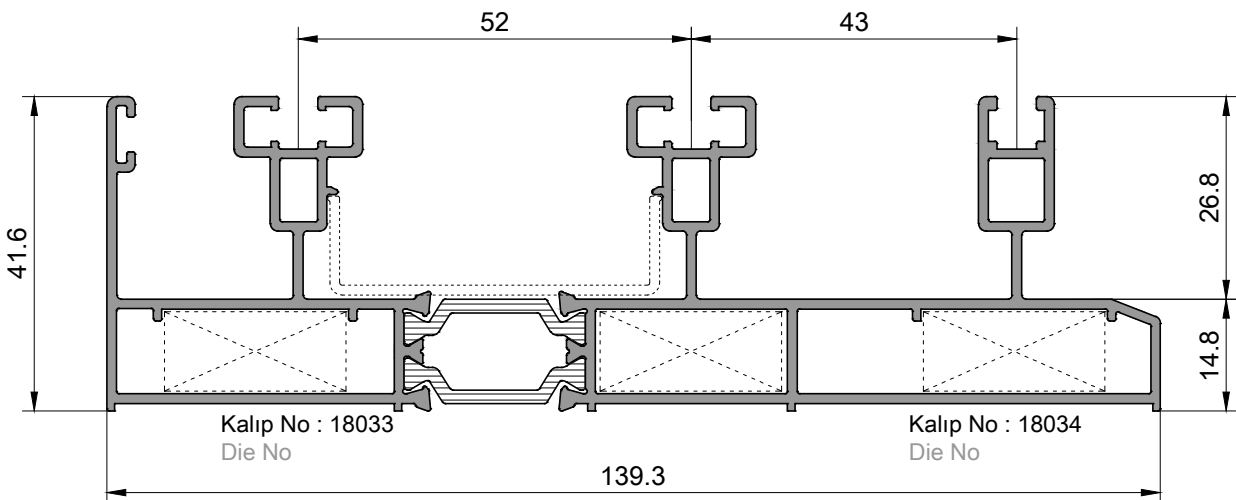
P 2169

İki Raylı Kasa Profil / 1,745kg/mt
Double Track Rail Profile



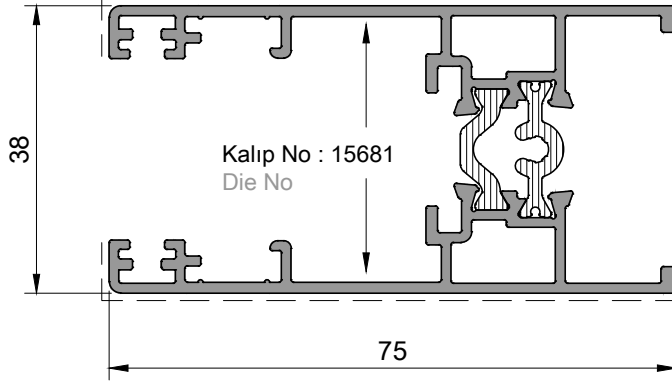
P 2170

Sineklikli Kasa Profil / 2,150kg/mt
Fly Screen Rail Profile



P 1630

Düşey Kanat Profili / 1,280kg/mt
Vertical Sash Profile

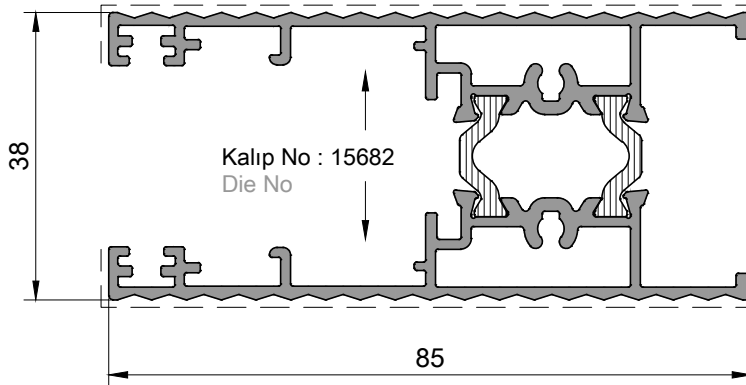


I_x)
9.72 cm⁴

I_y)
18.74 cm⁴

P 1631

Yatay Kanat Profili / 1,545kg/mt
Horizontal Sash Profile

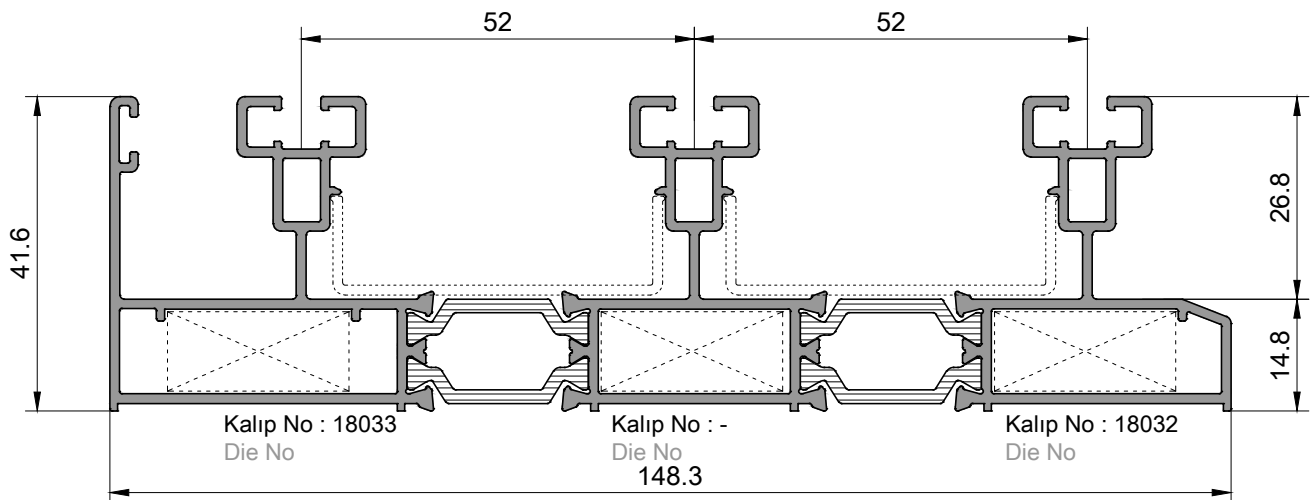


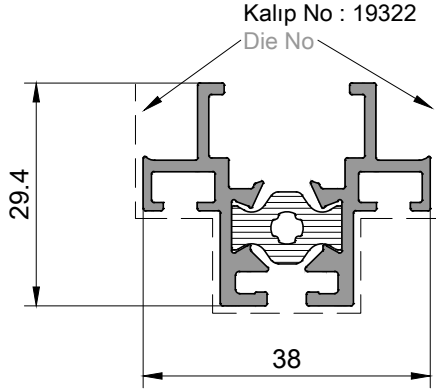
I_x)
11.07 cm⁴

I_y)
27.97 cm⁴

P 2171

Üç Raylı Kasa Profi / 2,380kg/mt
Triple Track Rail Profile



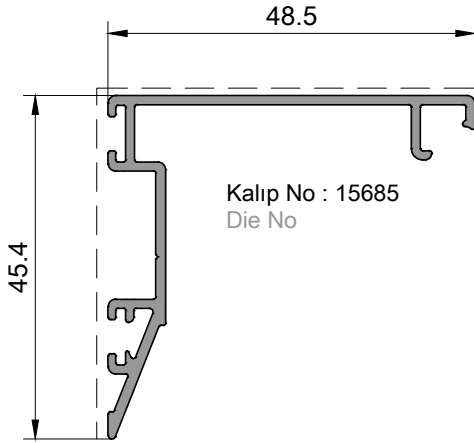


P 3008

Çift Kanat Adaptör Profili / 0,900kg/mt
Double Sash Adapter Profile

Ix)
2.22 cm⁴

Iy)
1.30 cm⁴



P 1634

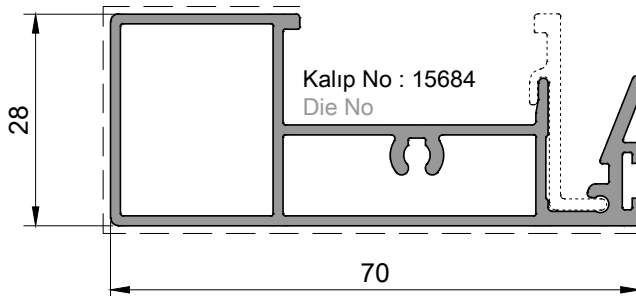
Kenet Kapak Profil / 0,435kg/mt
Interlock Cap Profile

Ix)
5.69 cm⁴

Iy)
1.49 cm⁴

P 1633

Takviyeli Kenet Profili / 0,900kg/mt
interlock profile with reinforcement

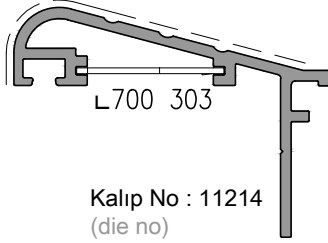


Ix)
17.36 cm⁴

Iy)
2.23 cm⁴

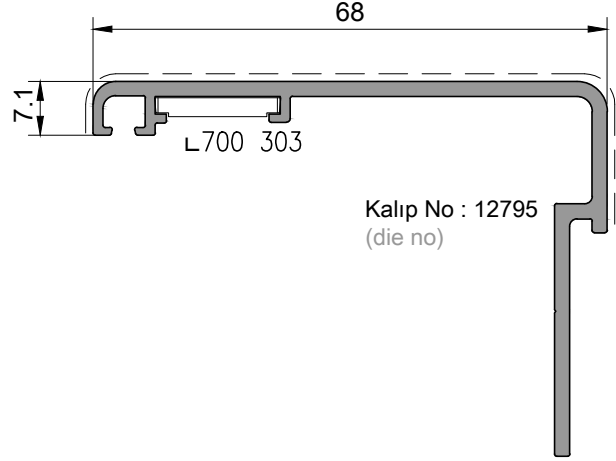
P 1287

Çizgili pervaz profili / 0,360kg/mt
Architrave profile with lines



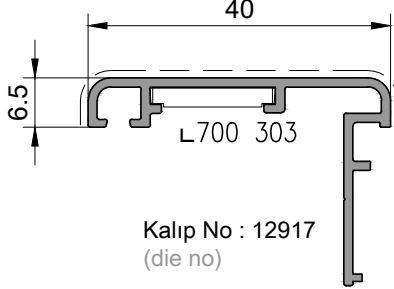
P 1222

Pervaz Profili / 0,760kg/mt
Architrave Profile



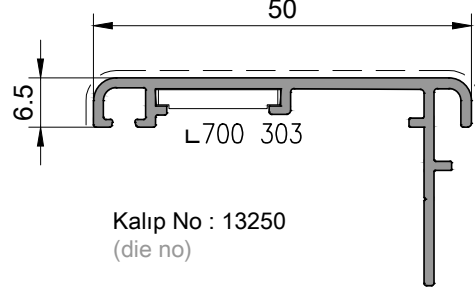
P 1177

Pervaz Profili / 0,305kg/mt
Architrave Profile



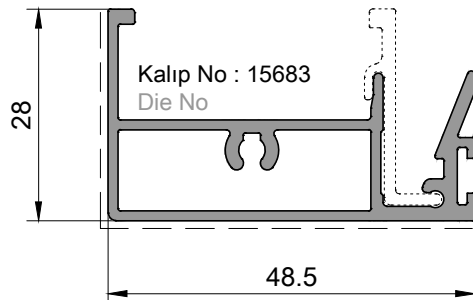
P 1178

Pervaz Profili / 0,375kg/mt
Architrave Profile



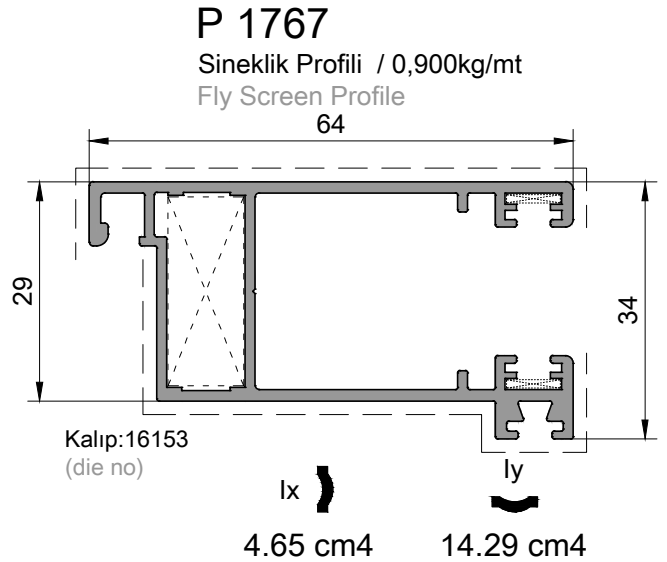
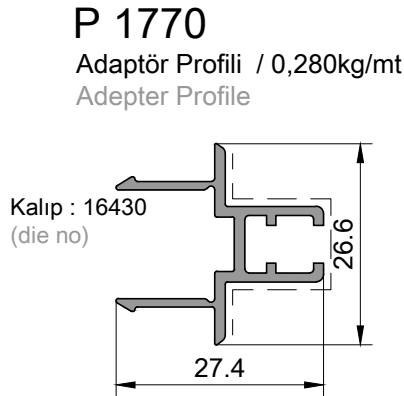
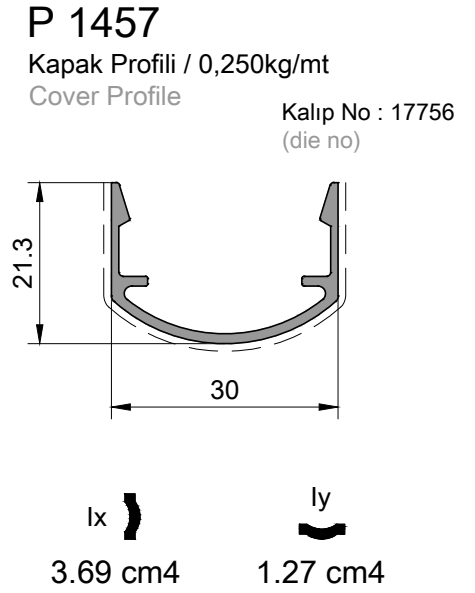
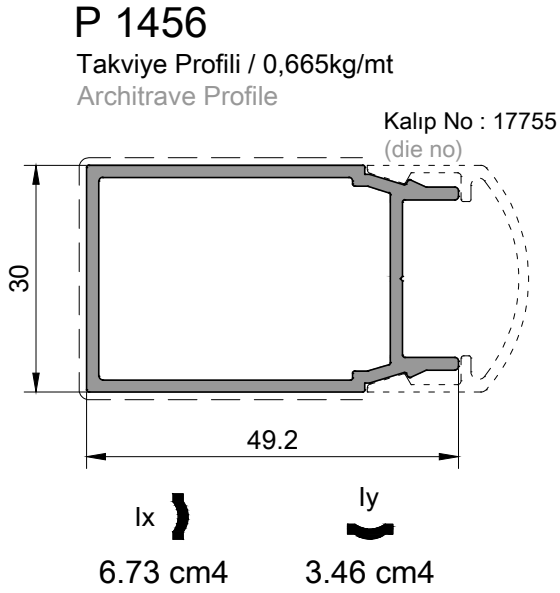
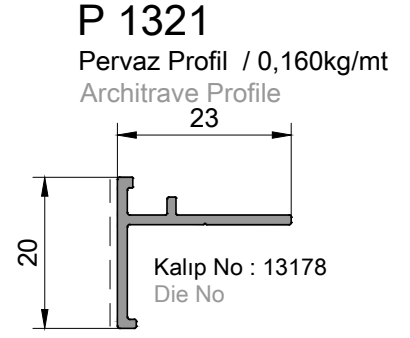
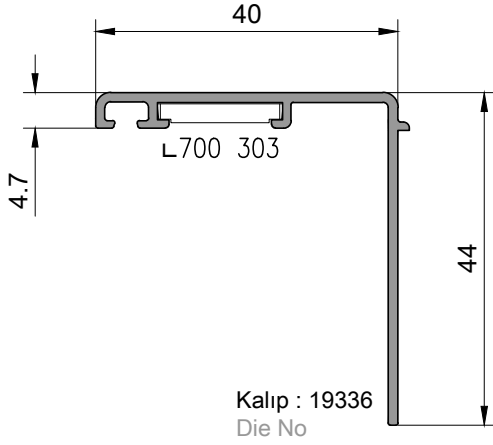
P 1632

Dar Kenet Profili / 0,660kg/mt
Slim Interlock Profile



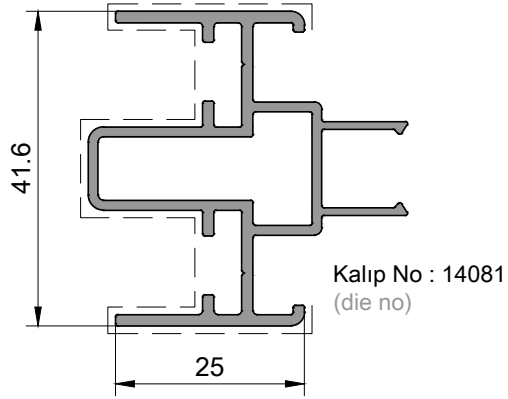
I_x
6.78 cm⁴

I_y
1.08 cm⁴



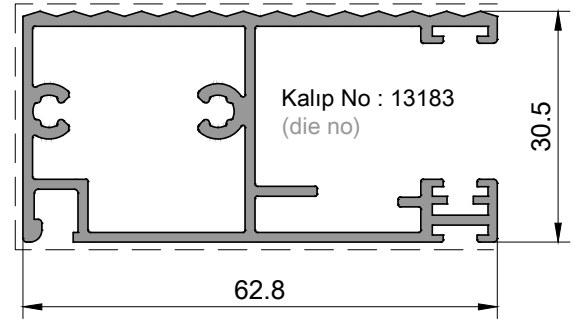
P 1284

Sineklik Adaptör Profili / 0,730kg/mt
Fly Screen Adepter Profile



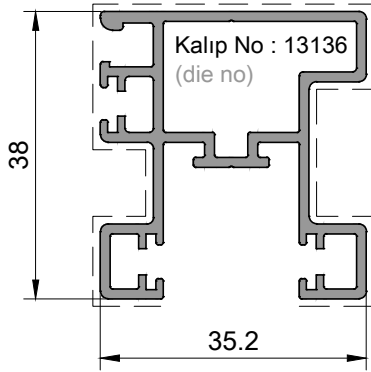
P 1285

Yatay Sineklik Profili / 0,980kg/mt
Horizontal Fly Screen Profile



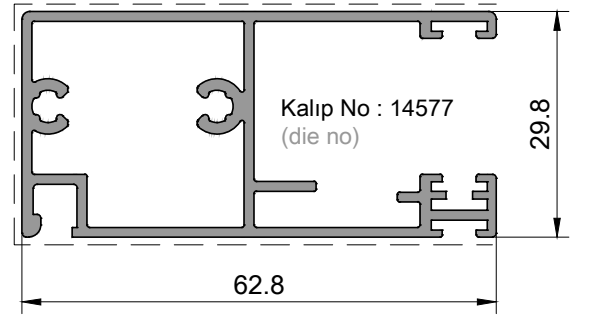
P 1286

Düşey Sineklik Profili / 0,725kg/mt
Vertical Fly Screen Profile



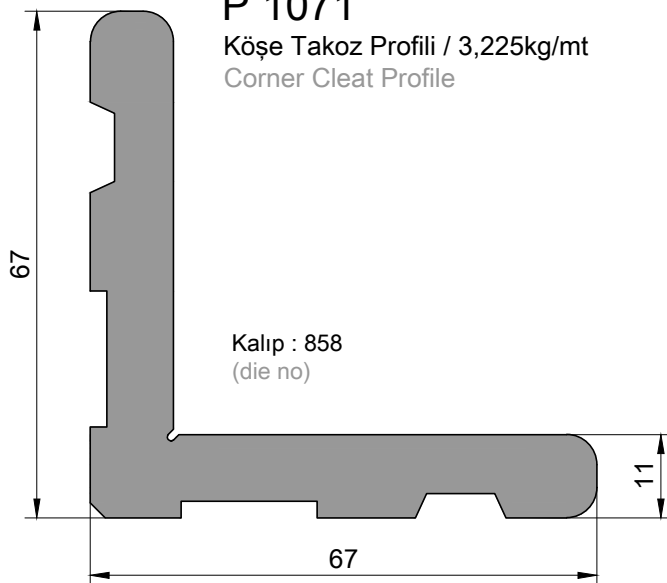
P 1347

Yatay Sineklik Profili / 0,920kg/mt
Horizontal Fly Screen Profile



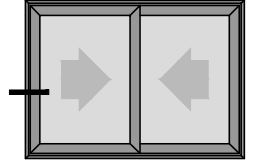
P 1071

Köşe Takoz Profili / 3,225kg/mt
Corner Cleat Profile

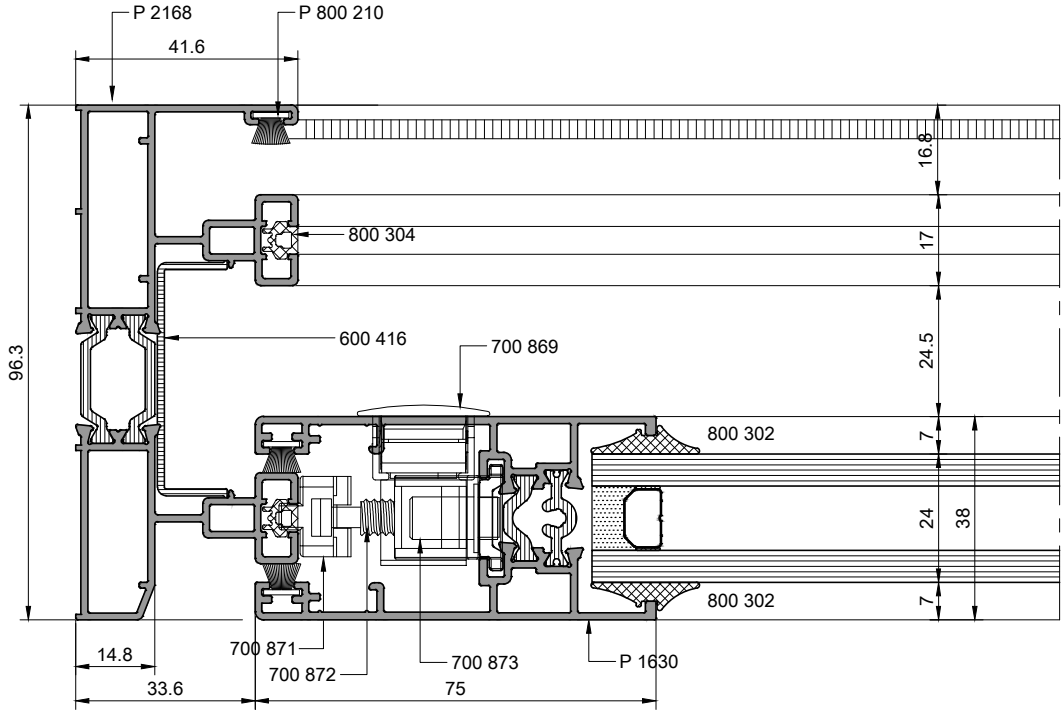


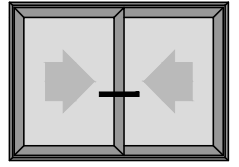
NOVAeco
BASİT SÜRME KAPI ve PENCERE SİSTEMİ
SIMPLE SLIDE DOOR and WINDOW SYSTEM

45°ÇİFT RAYLI KASA SİSTEM DETAYLARI
DOUBLE TRACK RAIL PRINCIPAL SECTION

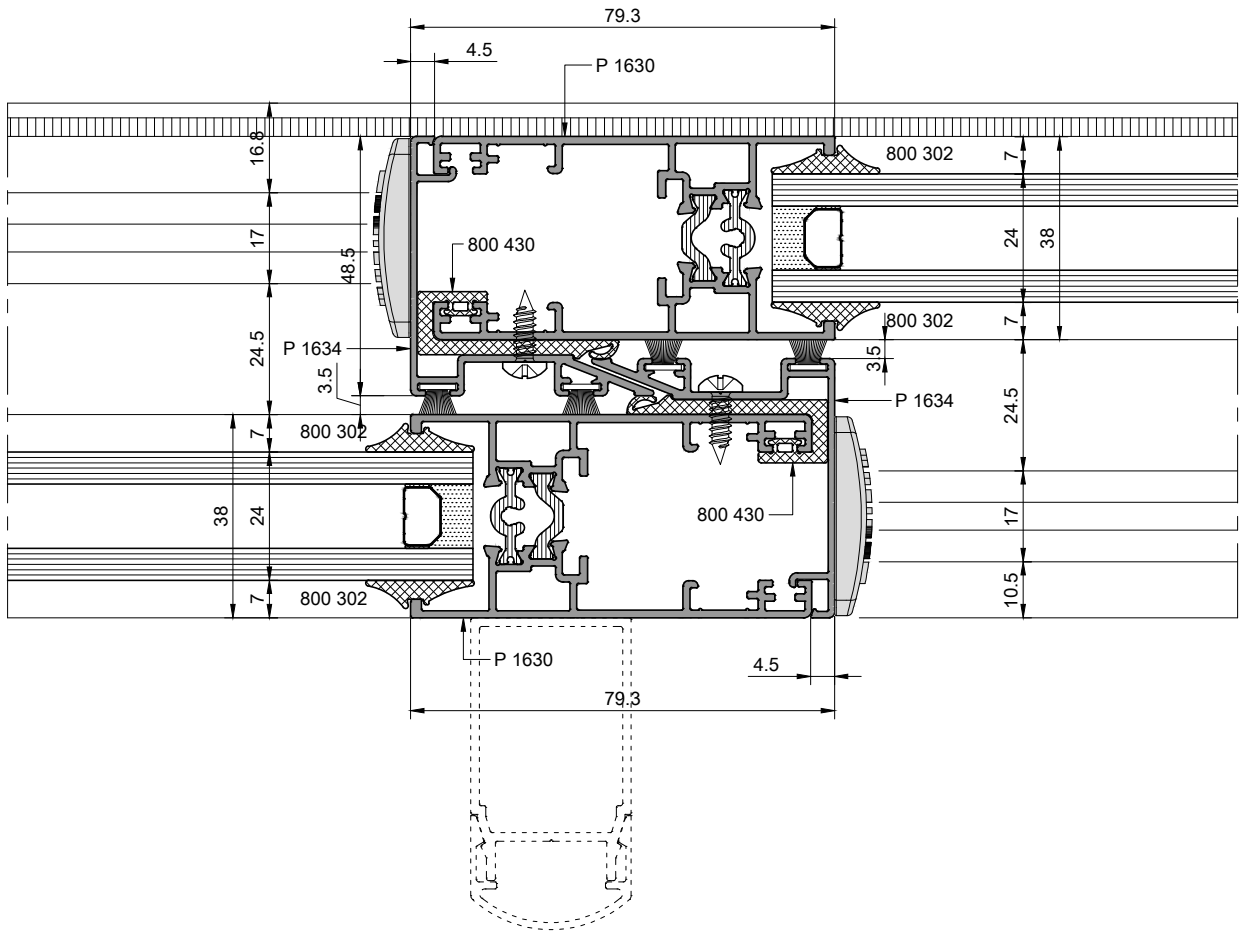


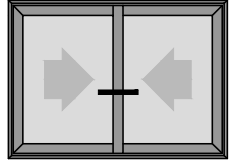
dış görünüş-external view



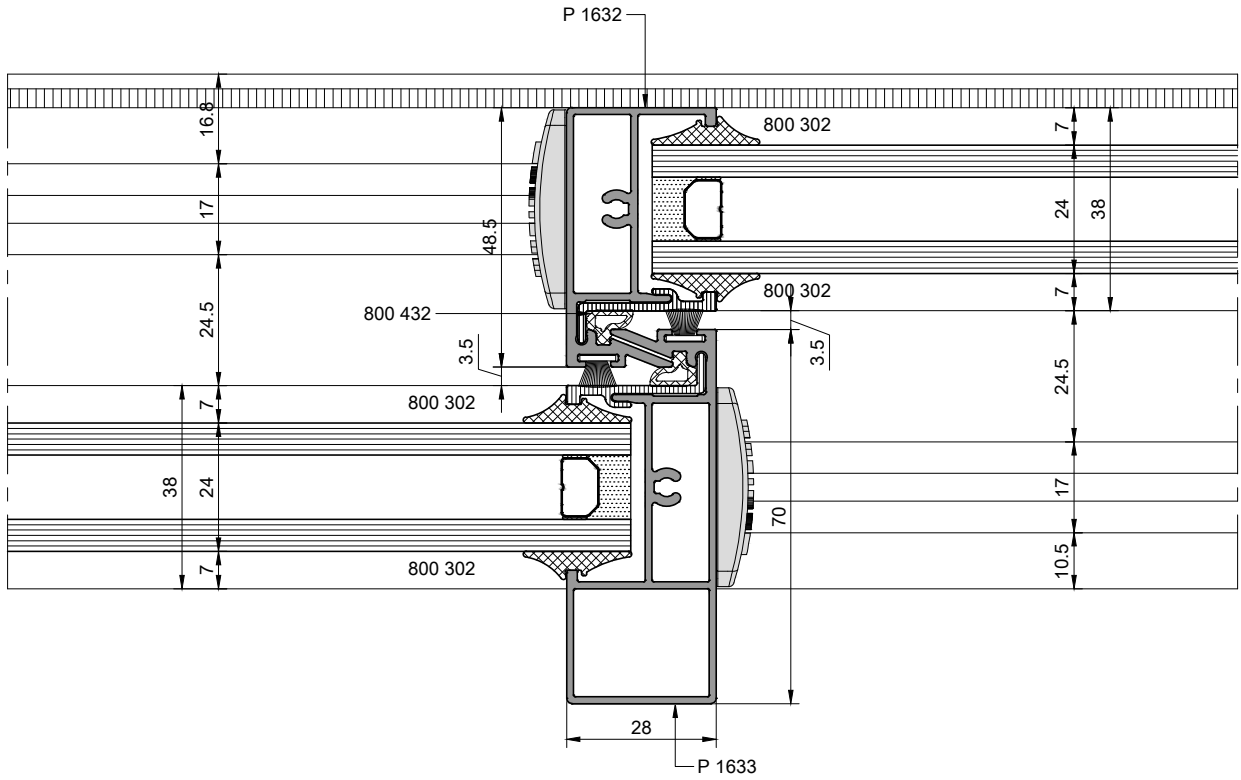


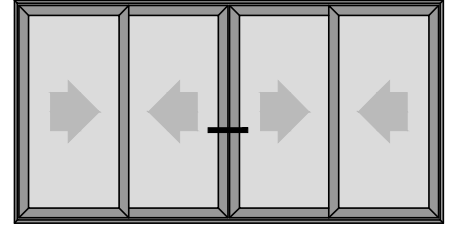
dış görünüş-external view



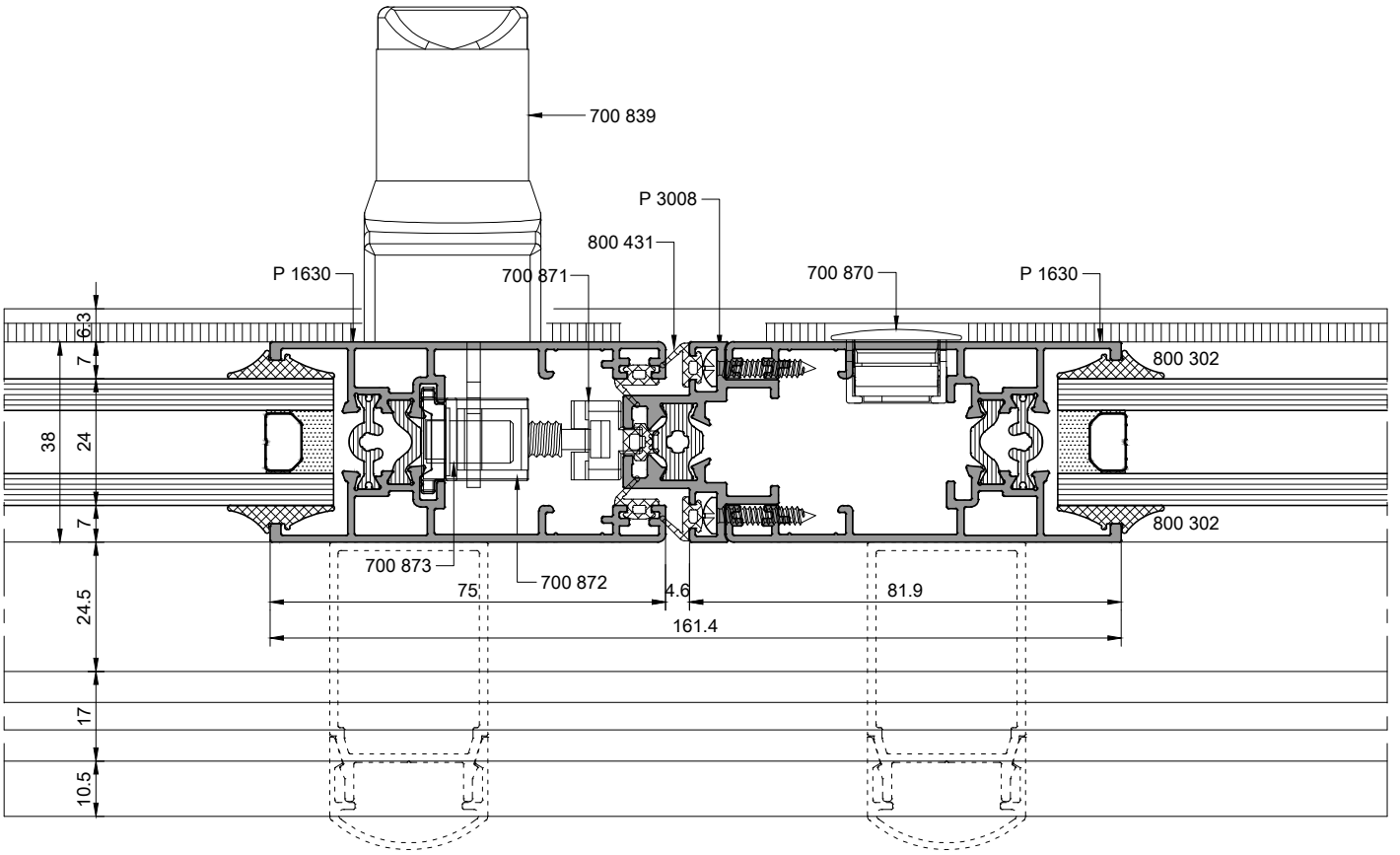


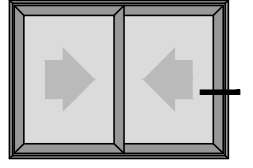
dış görünüş-external view



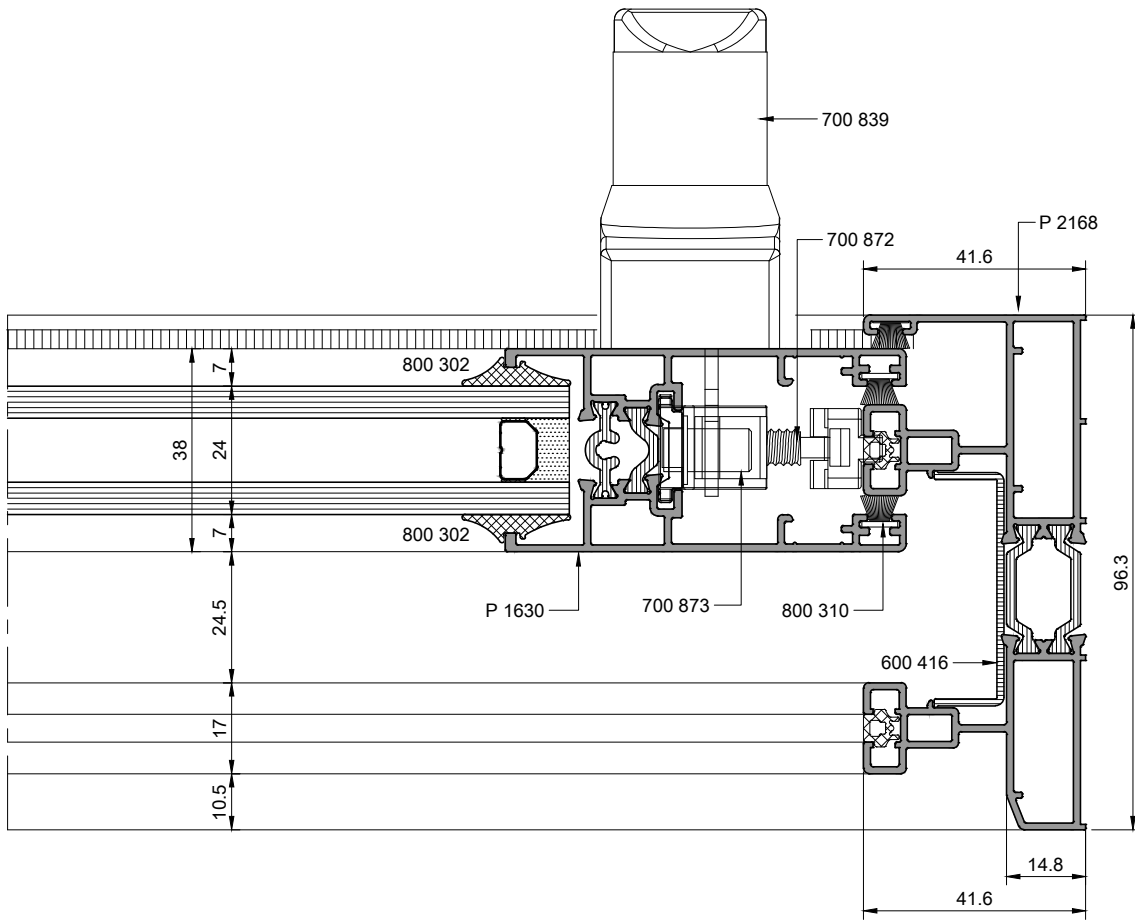


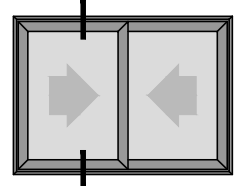
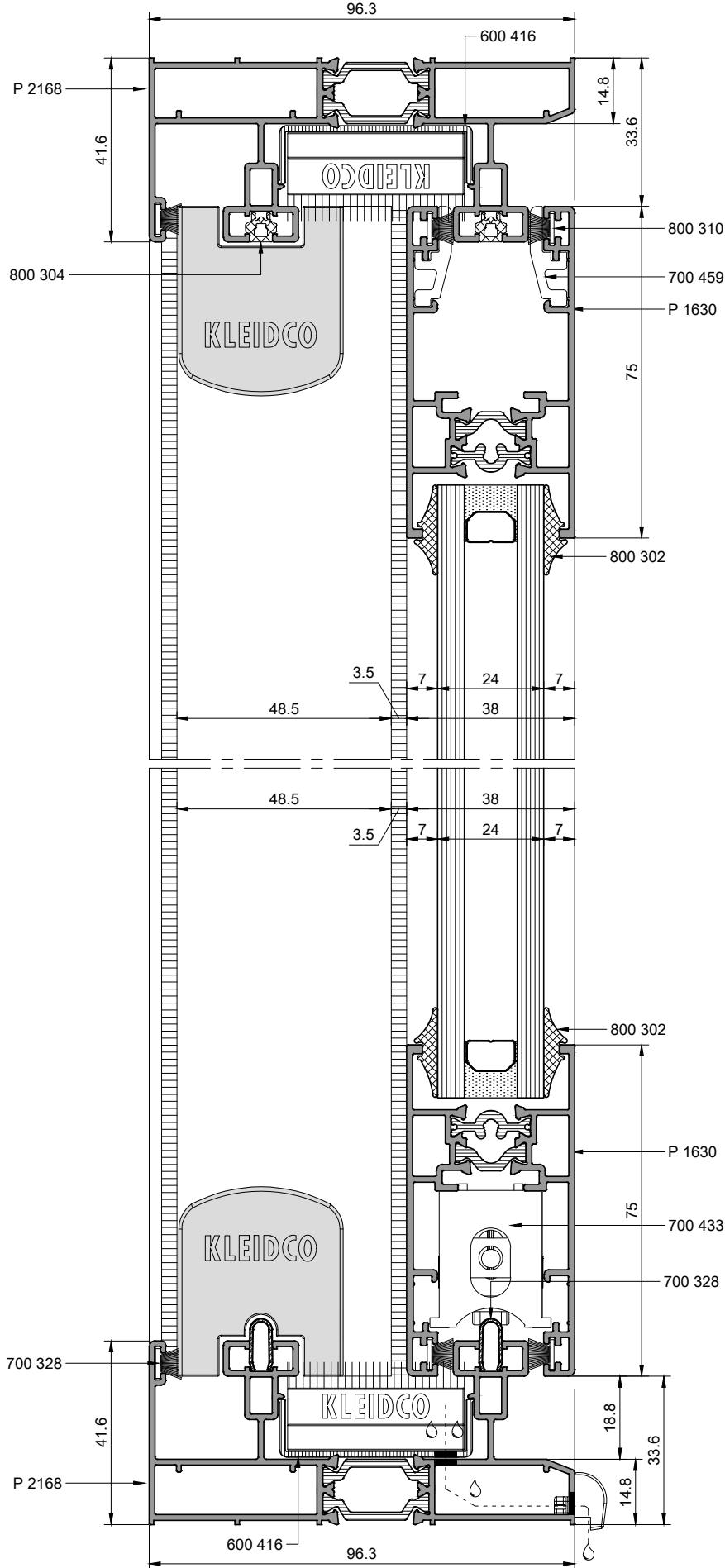
dış görünüş external view



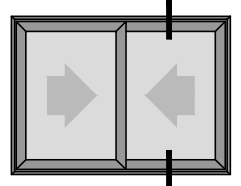
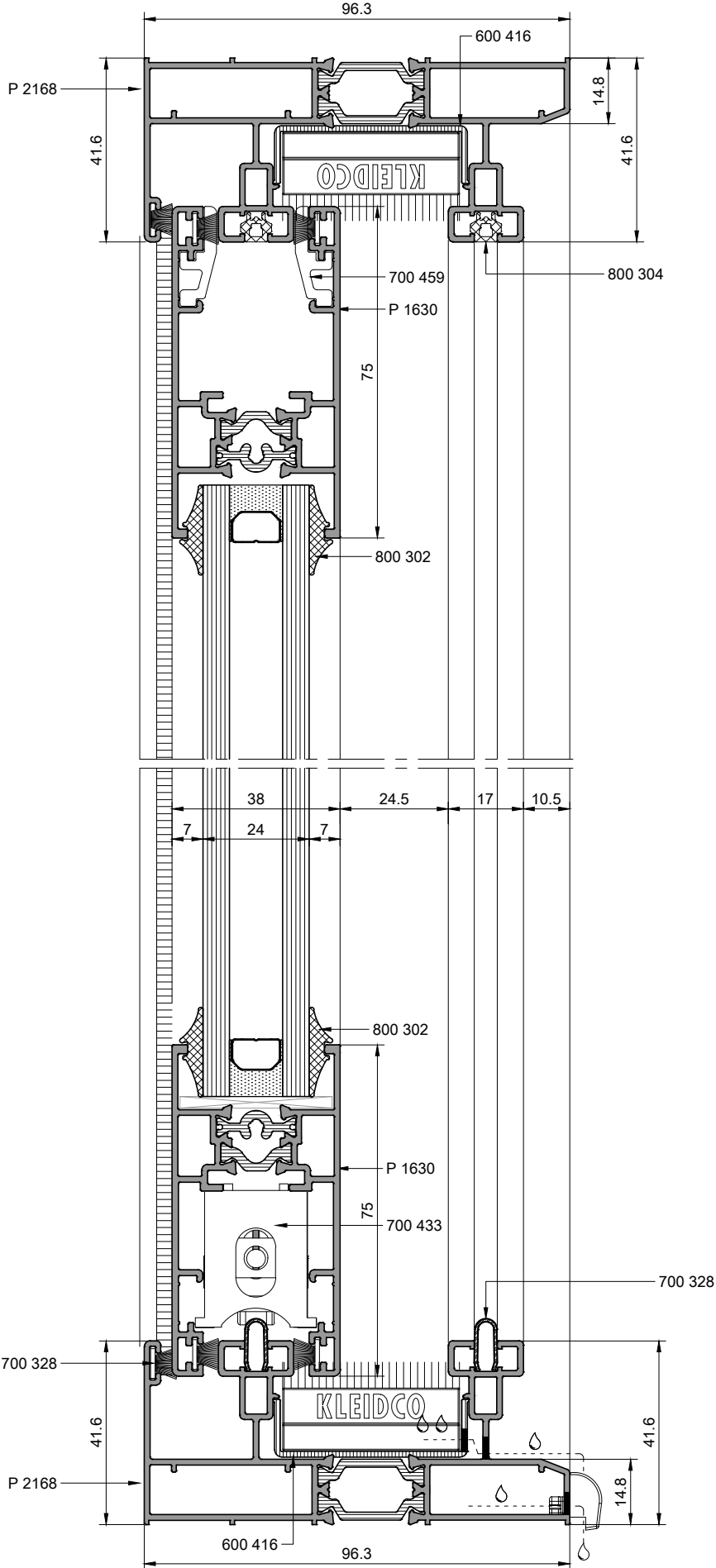


dış görünüş-external view

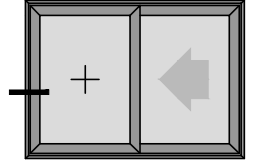




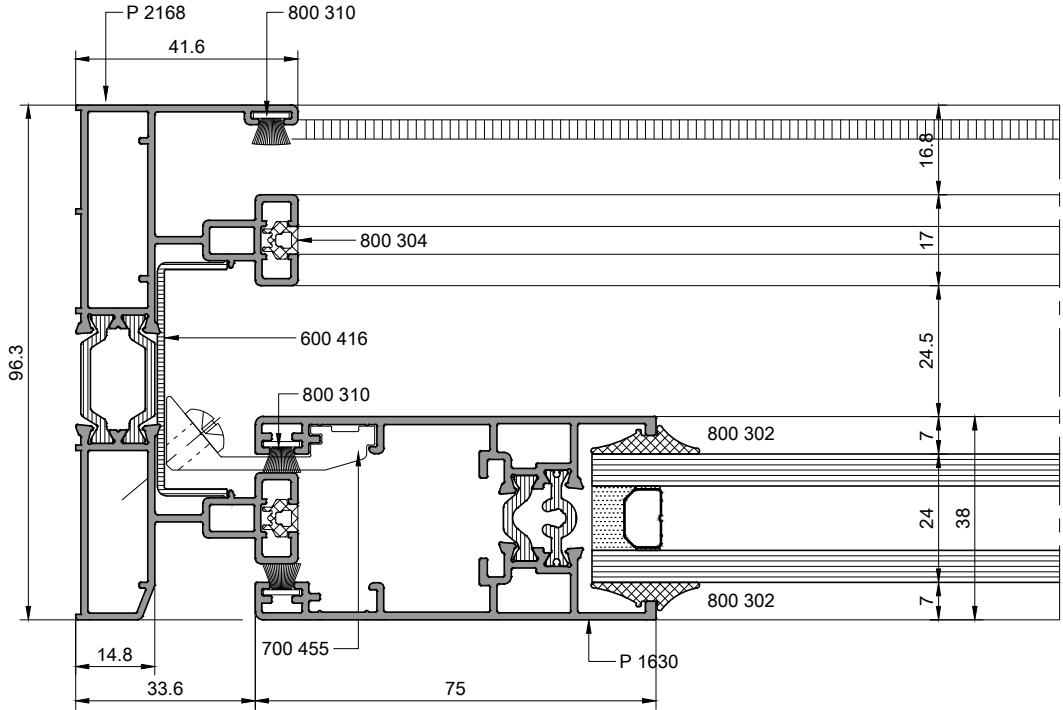
dış görünüş-external view

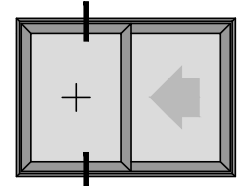
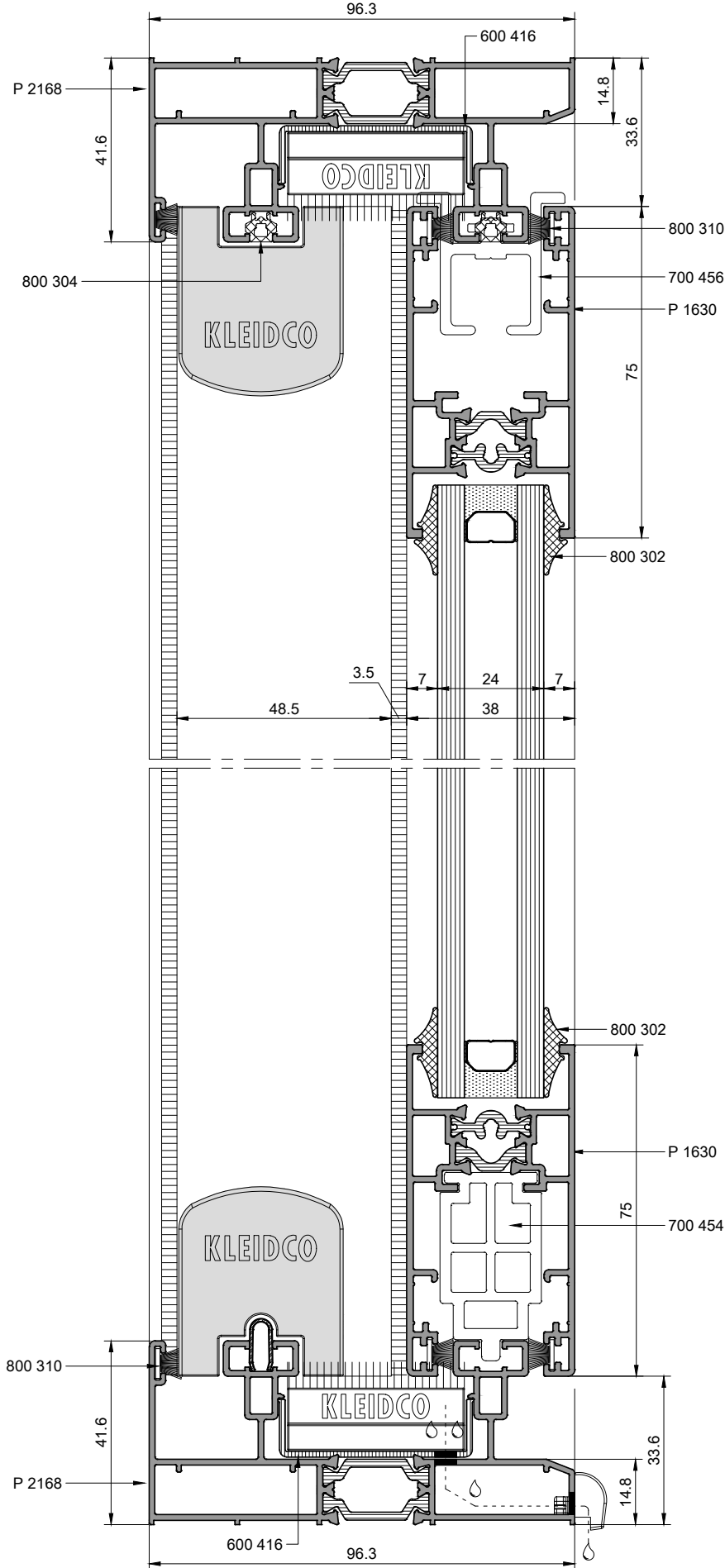


dış görünüş-external view



dış görünüş-external view

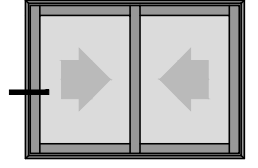




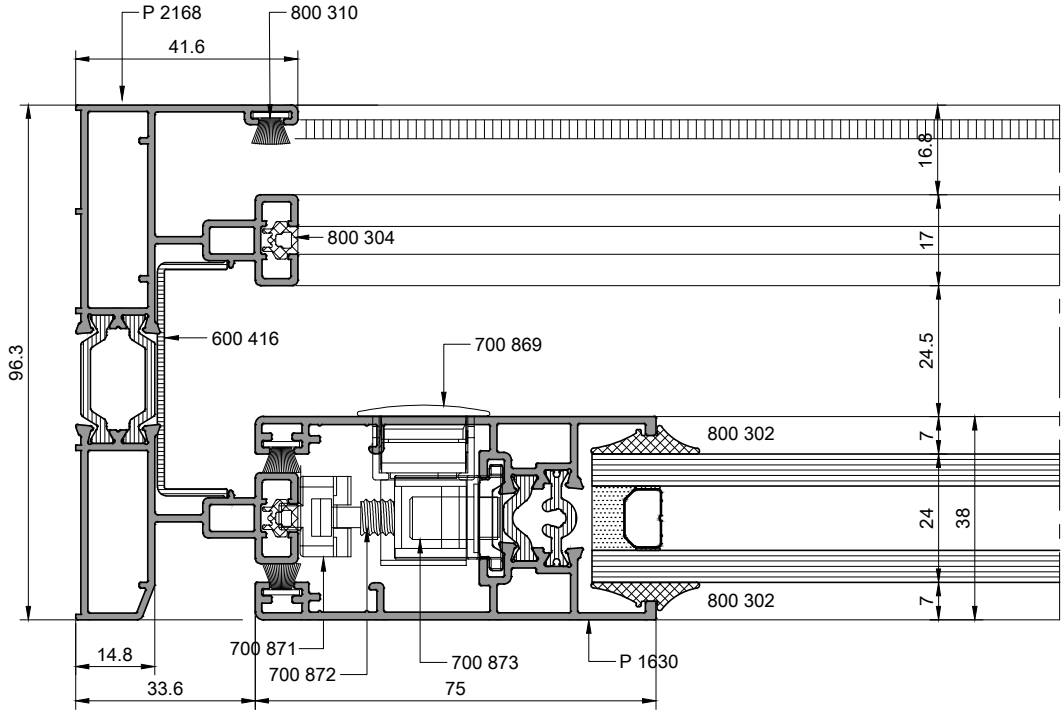
dış görünüş-external view

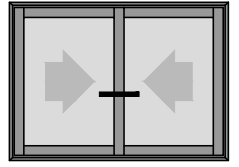
NOVAeco
BASİT SÜRME KAPI ve PENCERE SİSTEMİ
SIMPLE SLIDE DOOR and WINDOW SYSTEM

90°ÇİFT RAYLI KASA SİSTEM DETAYLARI
DOUBLE TRACK RAIL PRINCIPAL SECTION

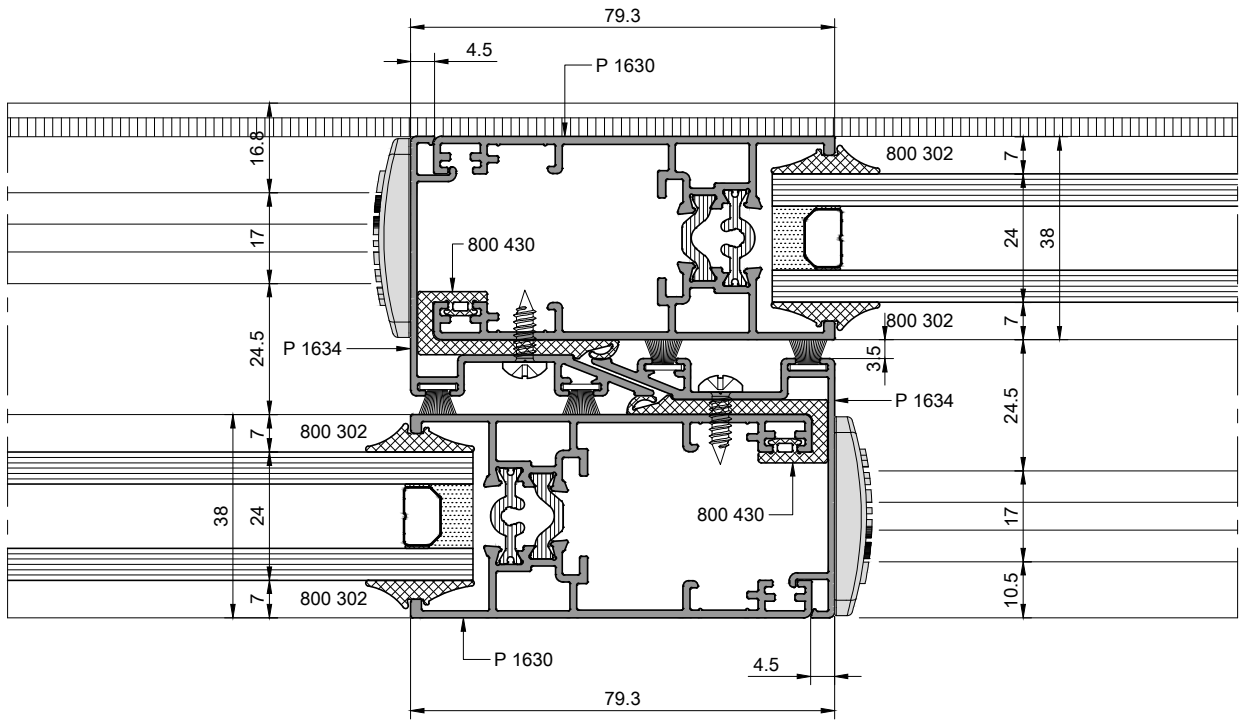


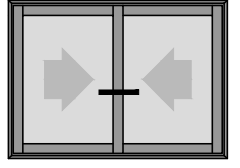
dış görünüş-external view



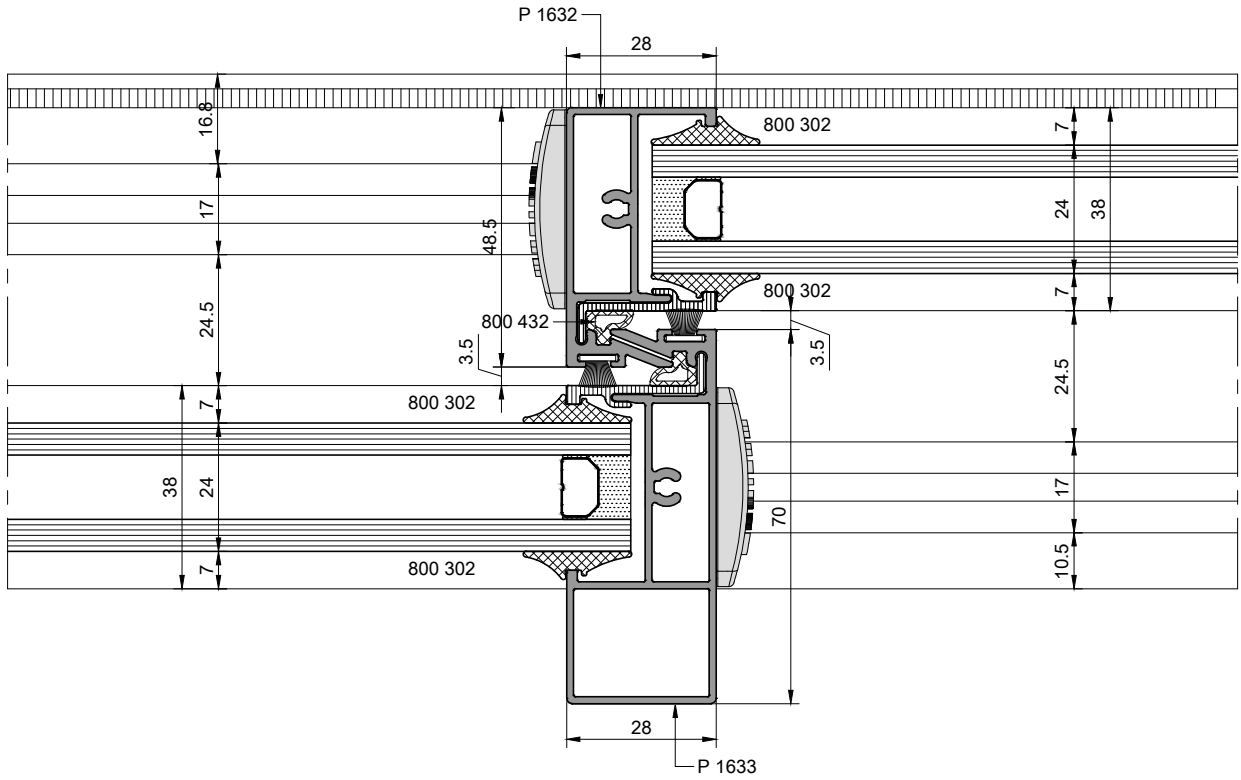


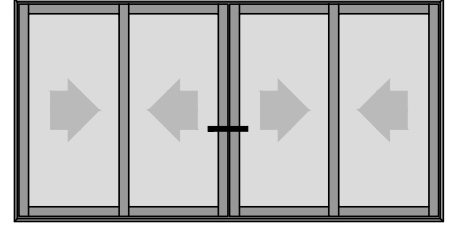
dış görünüş-external view



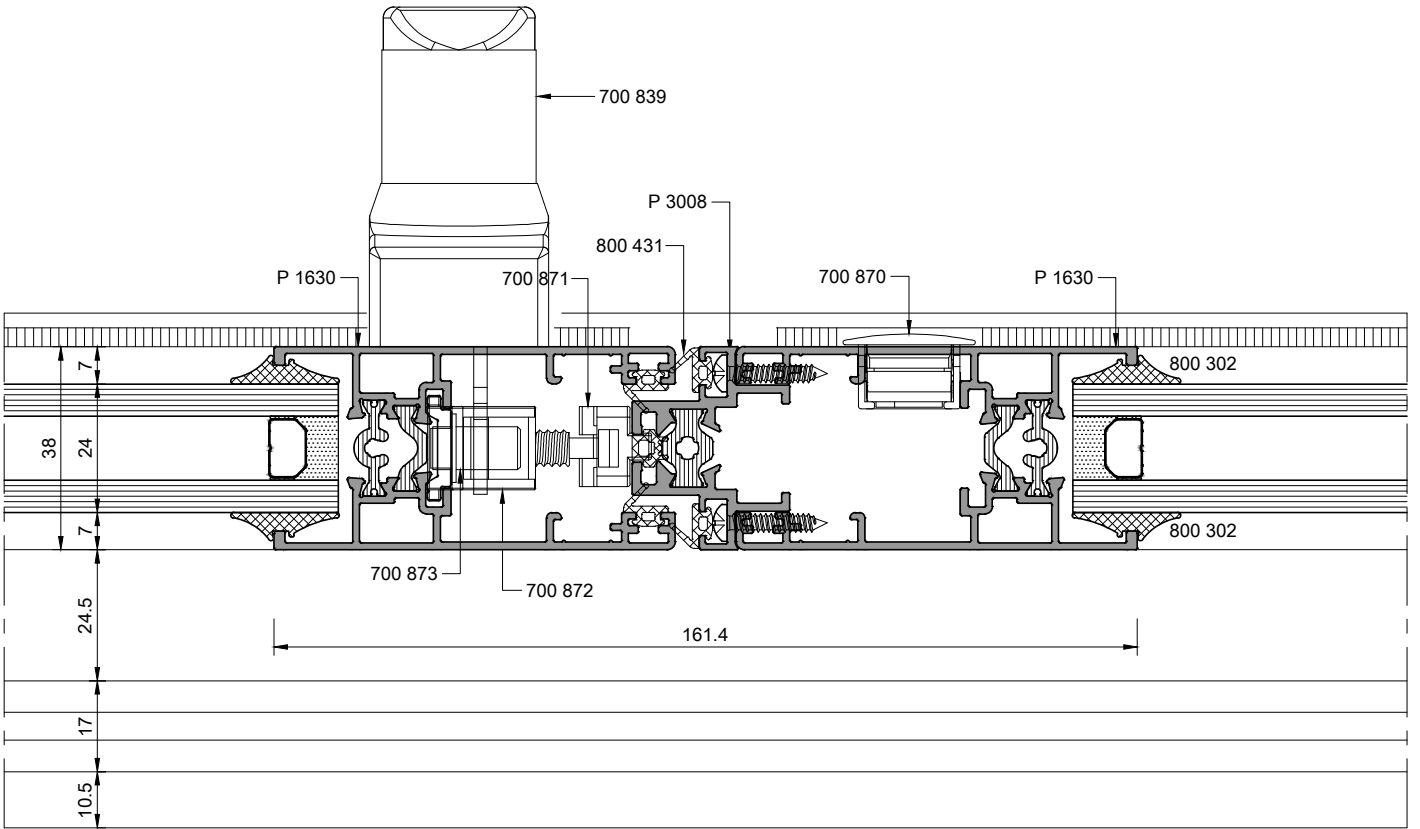


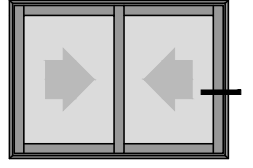
dış görünüş-external view



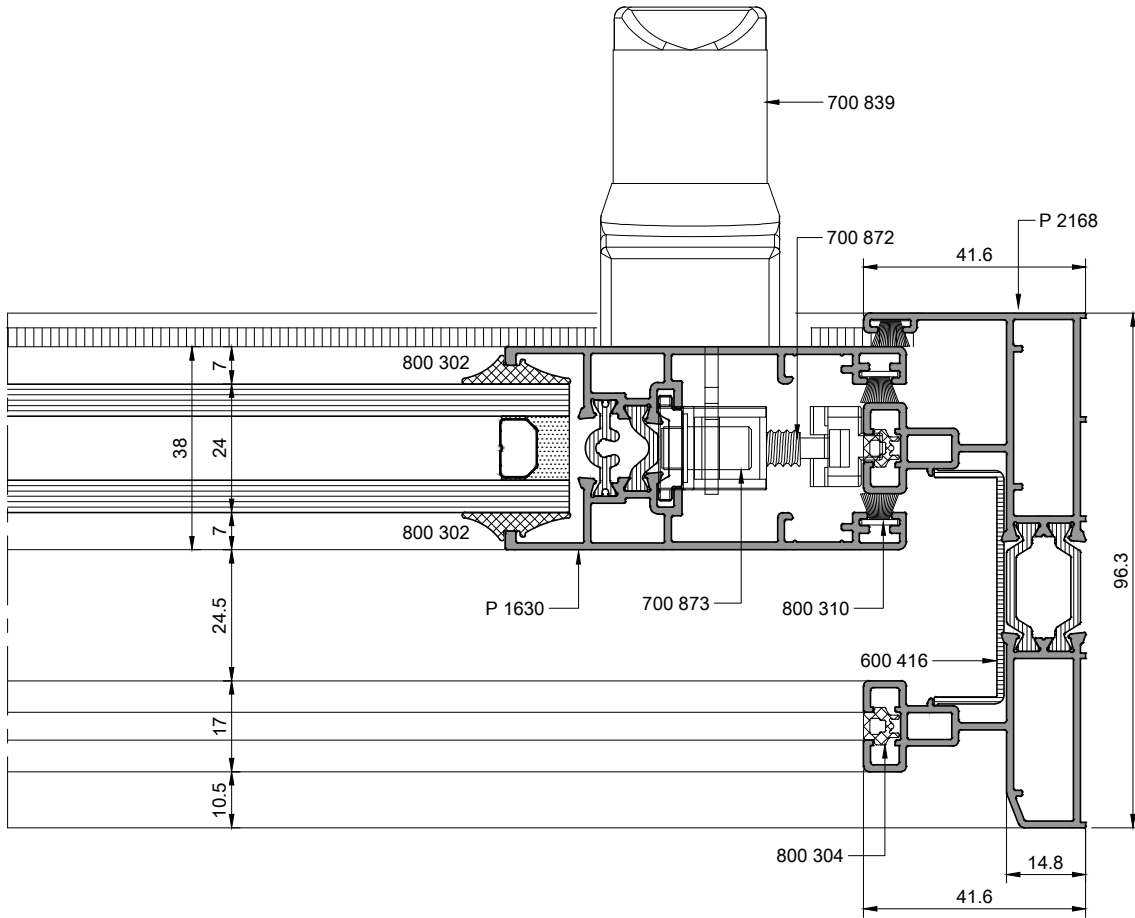


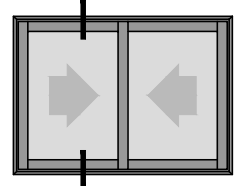
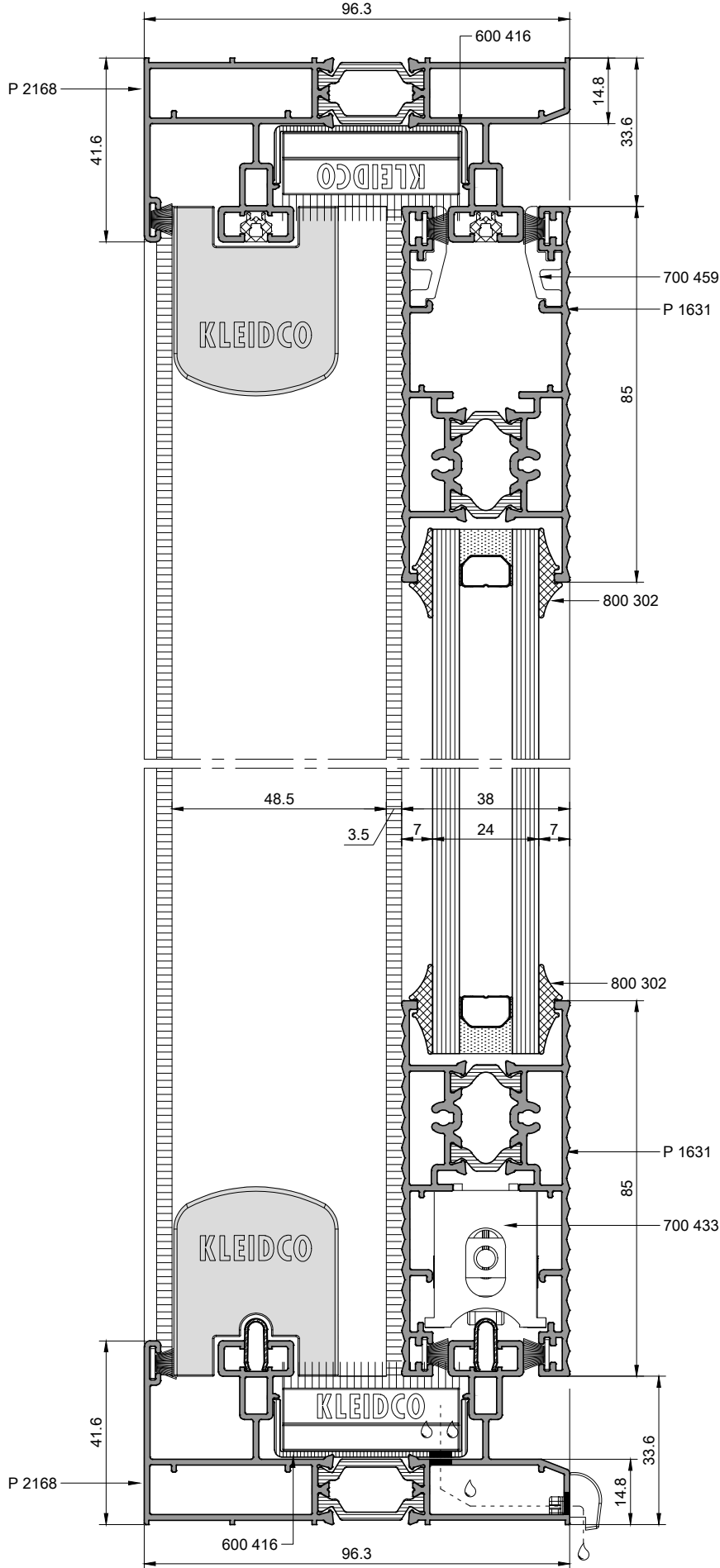
dış görünüş external view



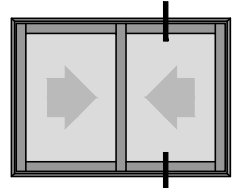
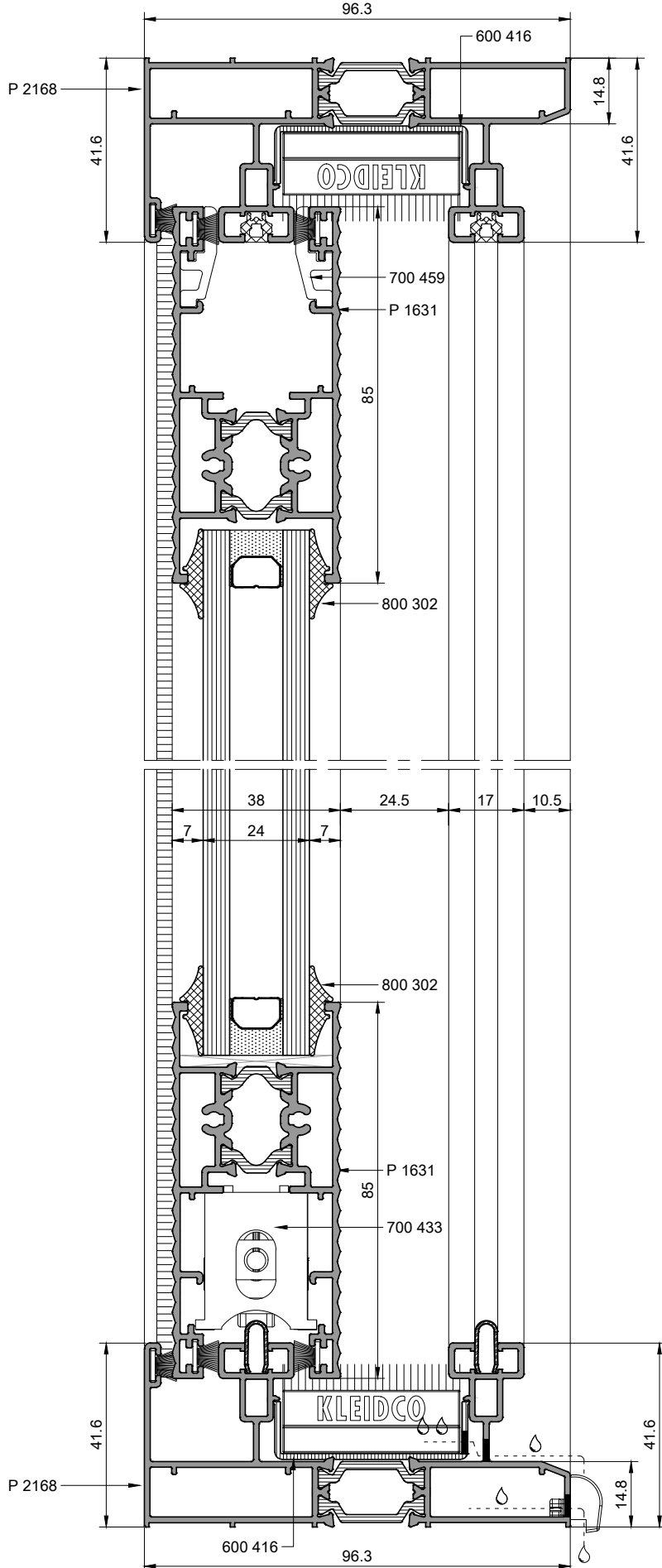


dış görünüş-external view

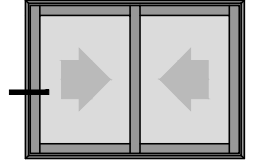




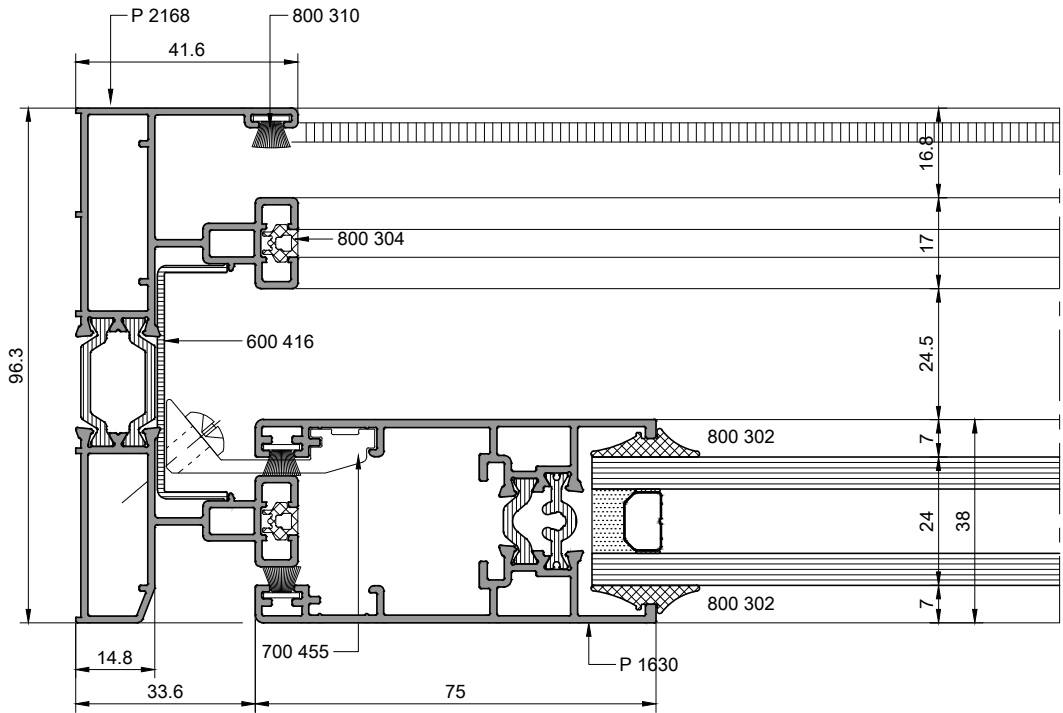
dış görünüş-external view

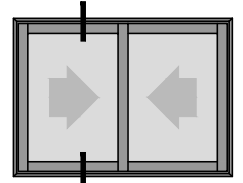
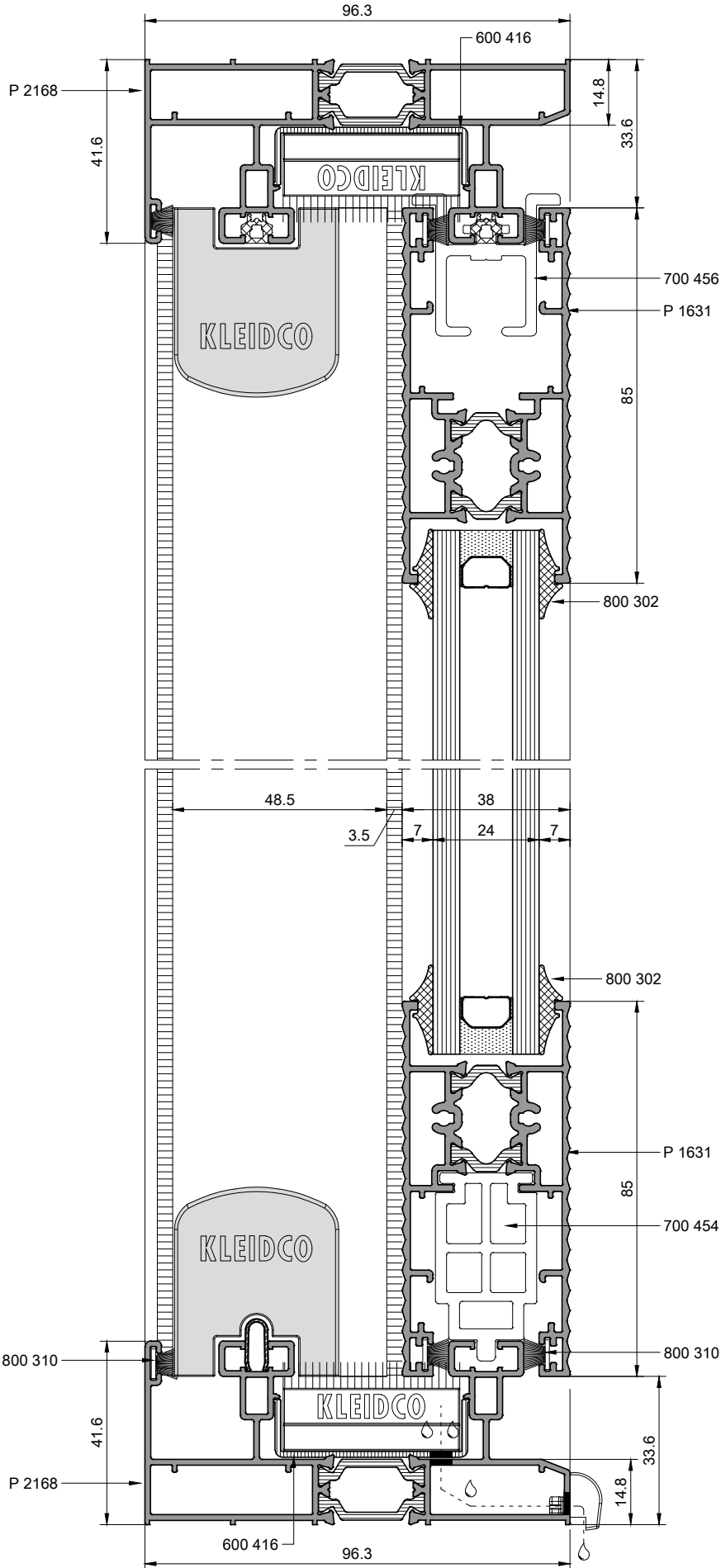


dış görünüş-external view



dış görünüş-external view

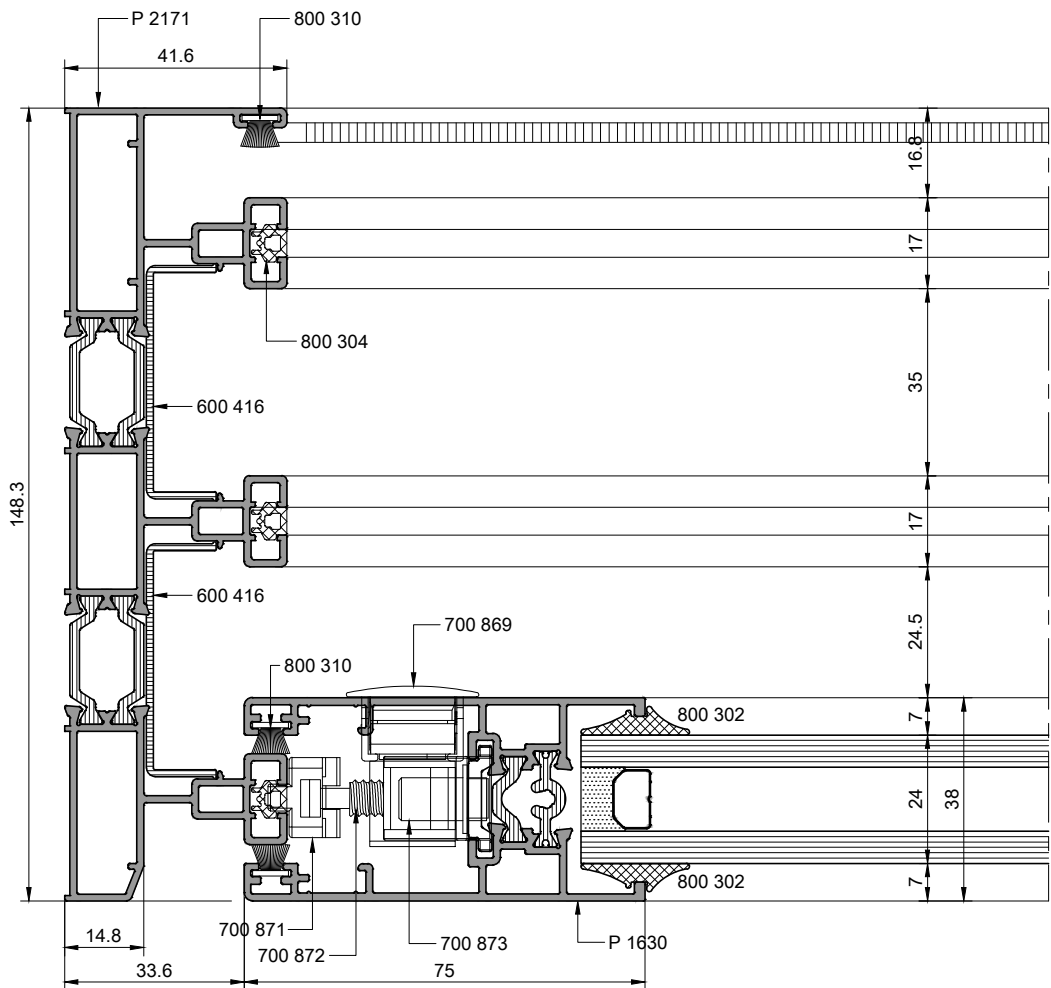
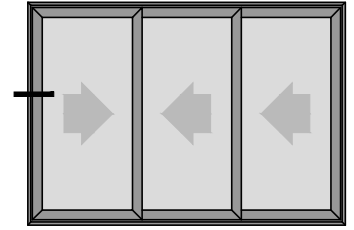


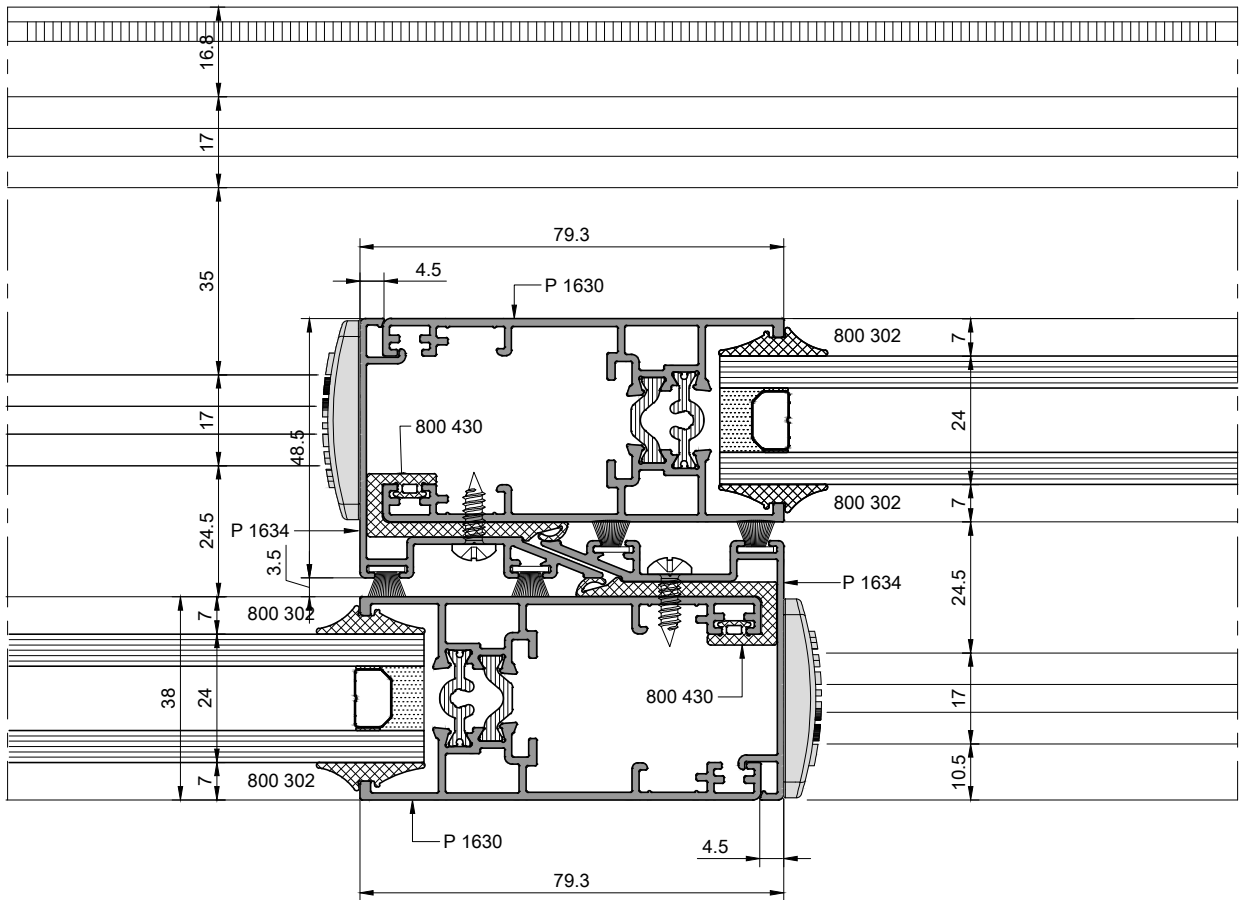
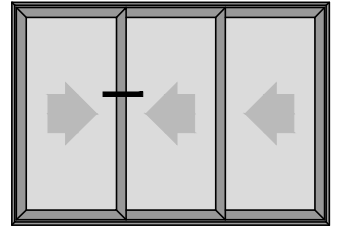


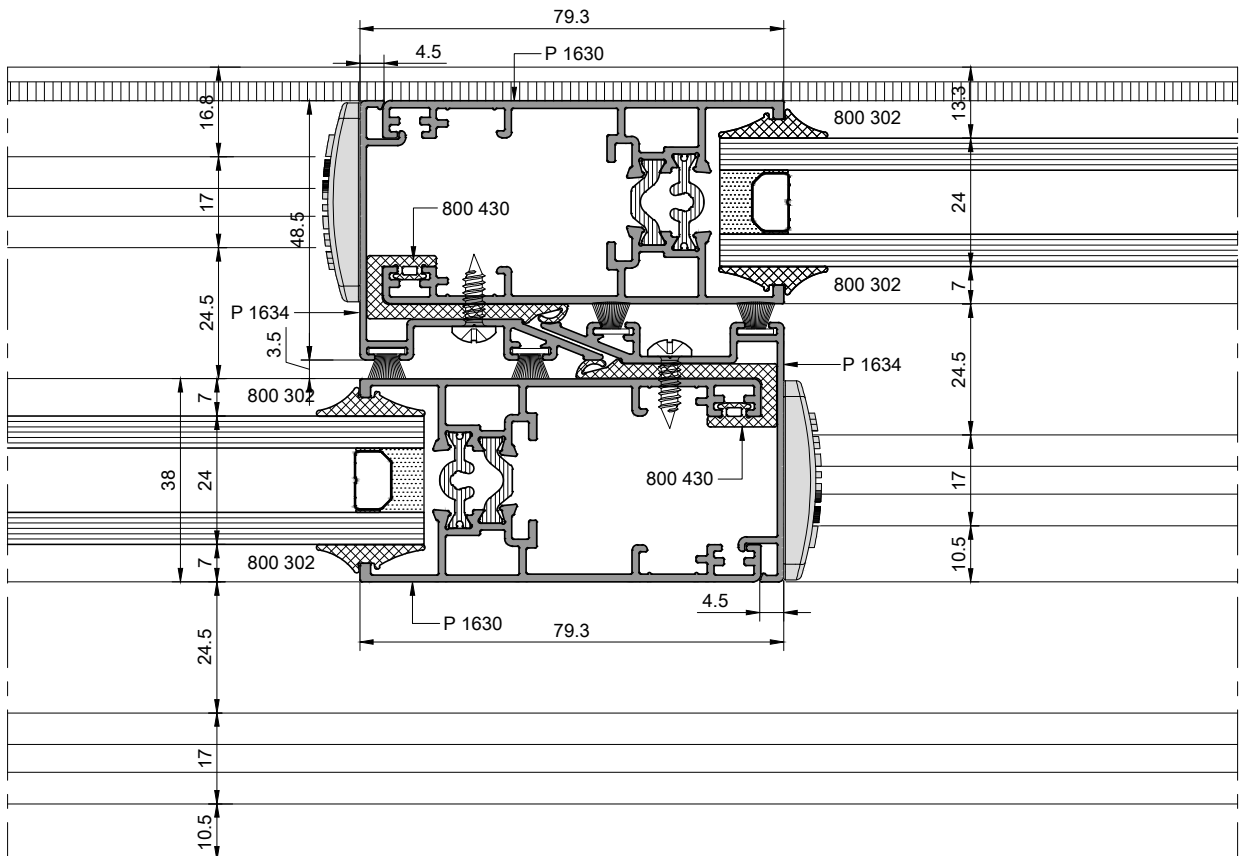
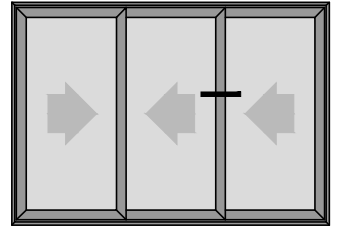
dış görünüş-external view

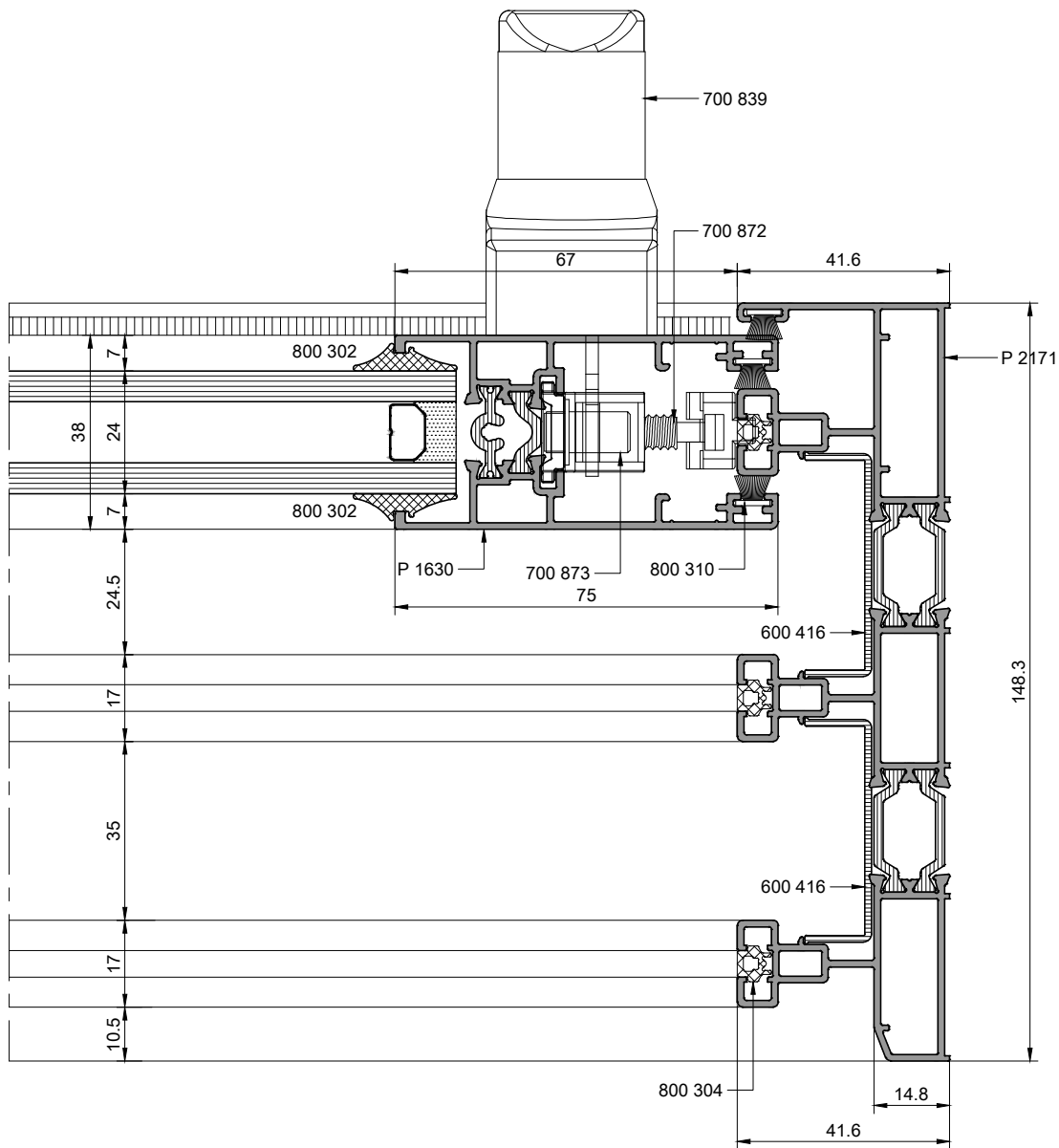
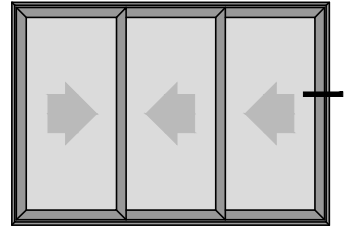
NOVAeco
BASİT SÜRME KAPI ve PENCERE SİSTEMİ
SIMPLE SLIDE DOOR and WINDOW SYSTEM

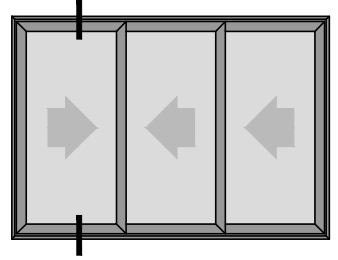
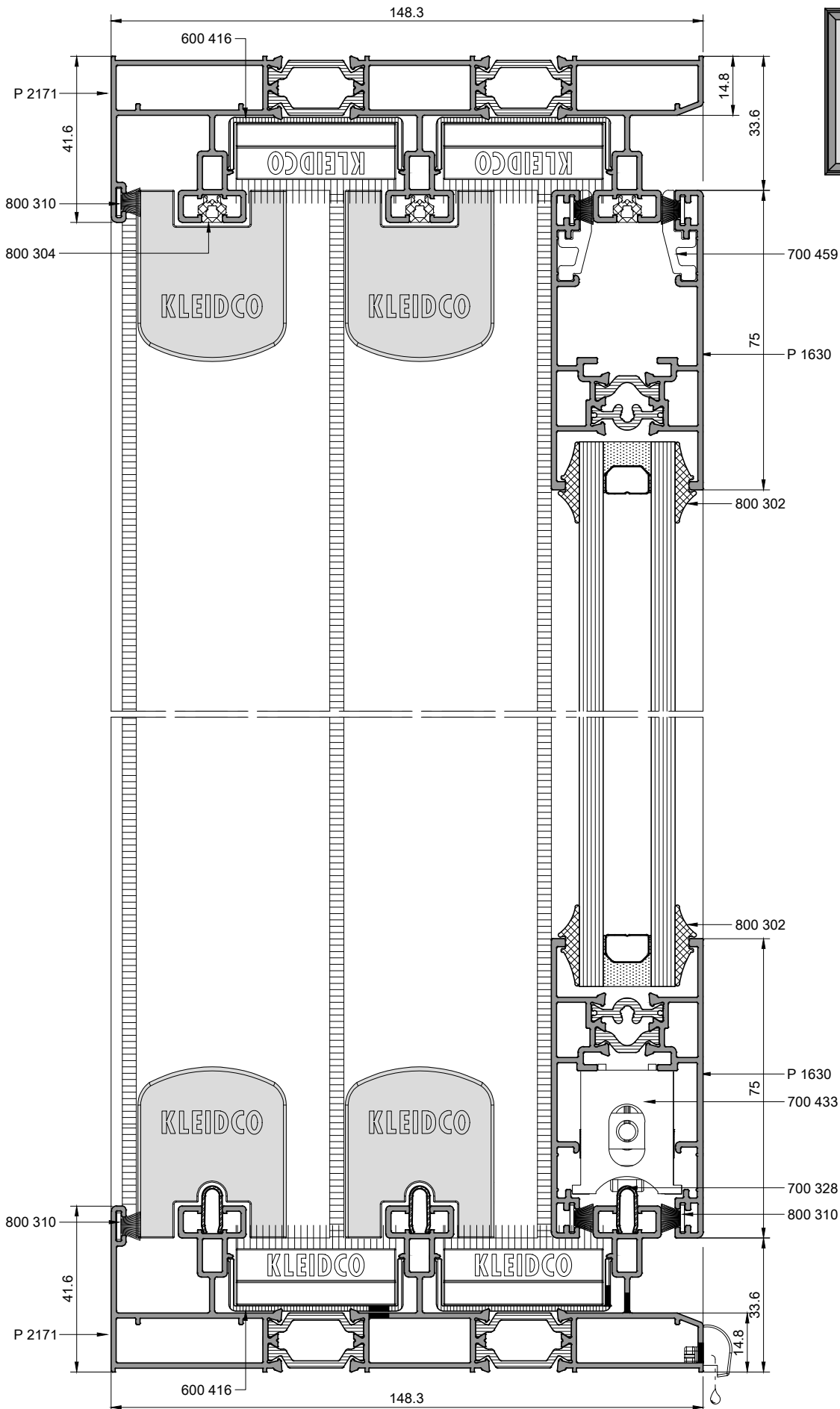
ÜÇ RAYLI KASA SİSTEM DETAYLARI
THREE TRACK RAIL PRINCIPAL SECTION





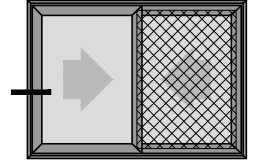




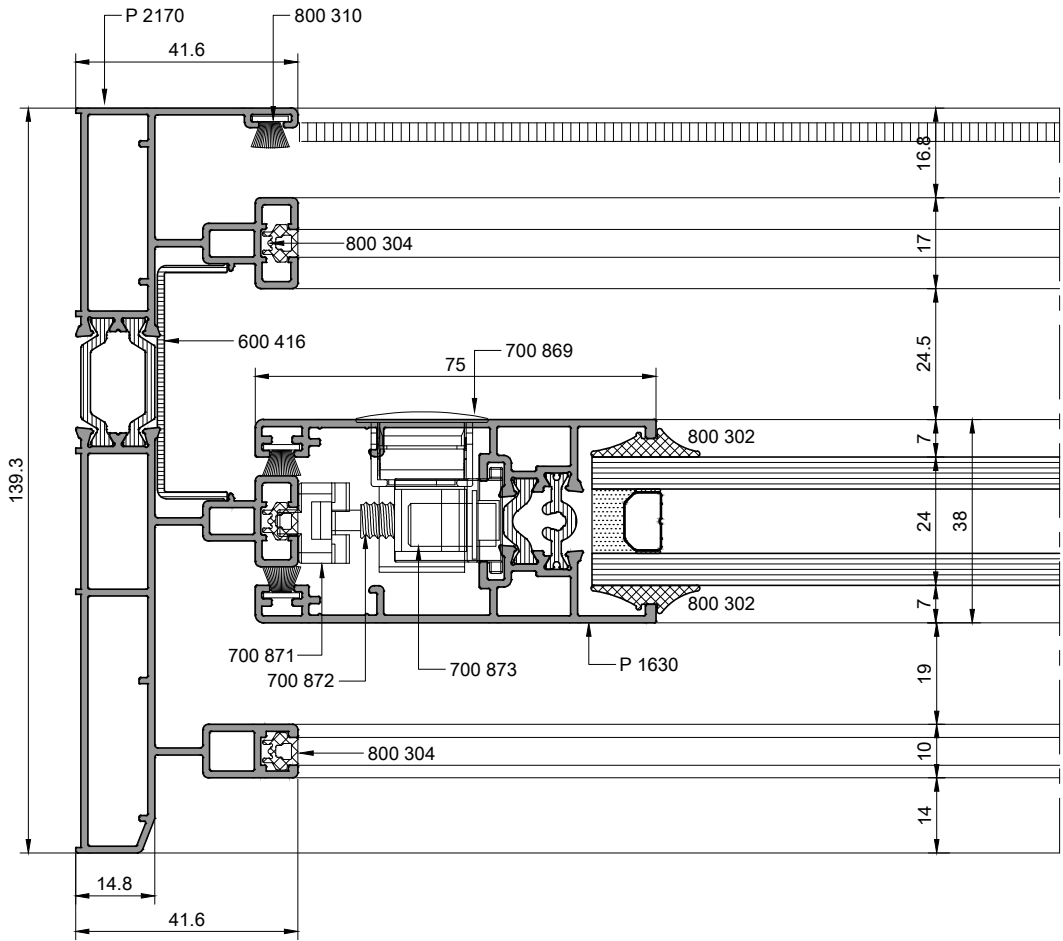


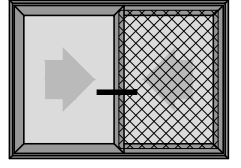
NOVAeco
BASİT SÜRME KAPI ve PENCERE SİSTEMİ
SIMPLE SLIDE DOOR and WINDOW SYSTEM

ÇİFT RAYLI SİNEKLİKLİ KASA
SİSTEM DETAYLARI
DOUBLE TRACK RAIL with FLY SCREEN RAIL
PRINCIPAL SECTION



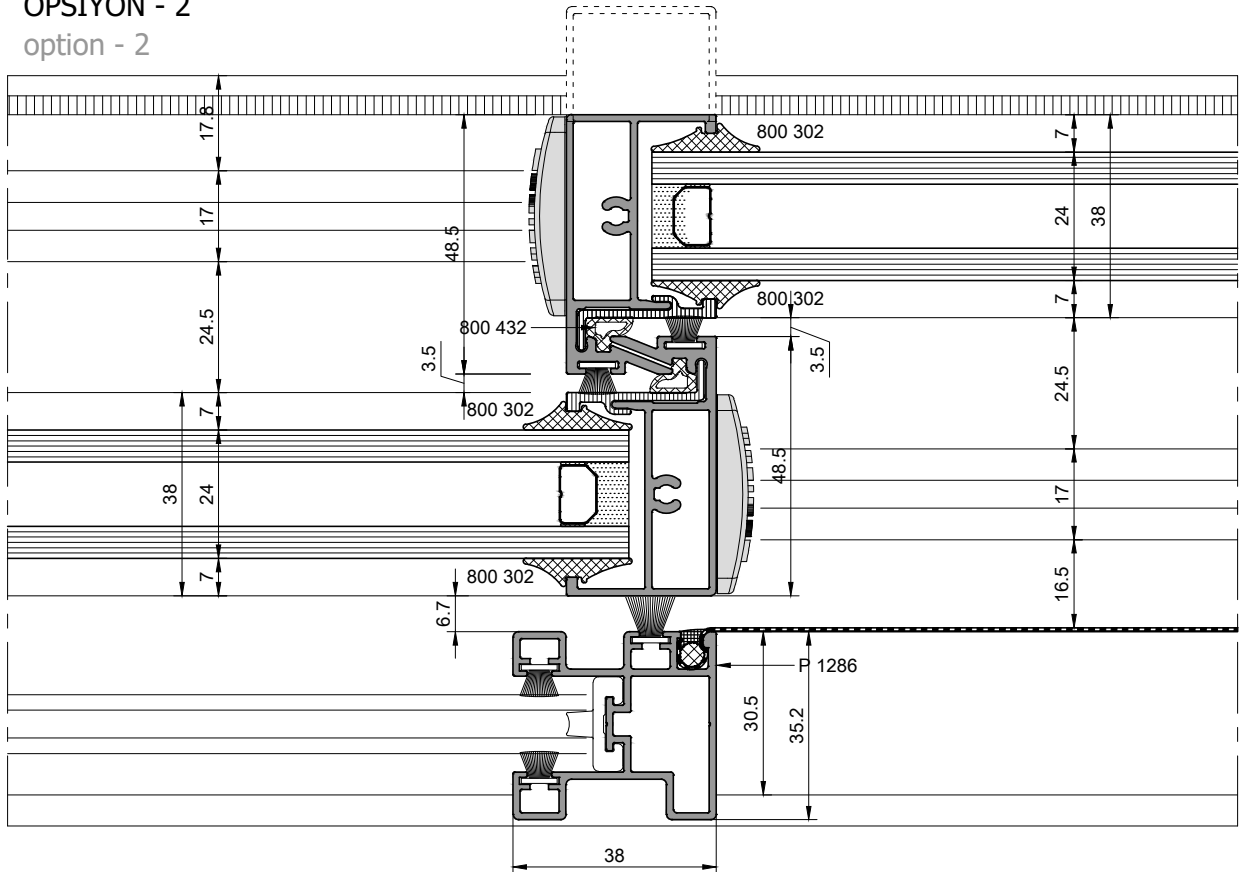
dış görünüş-external view

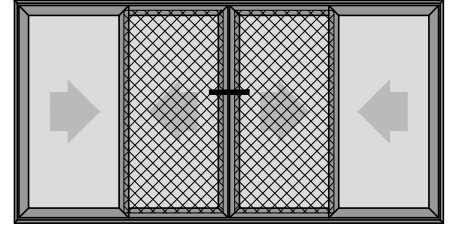




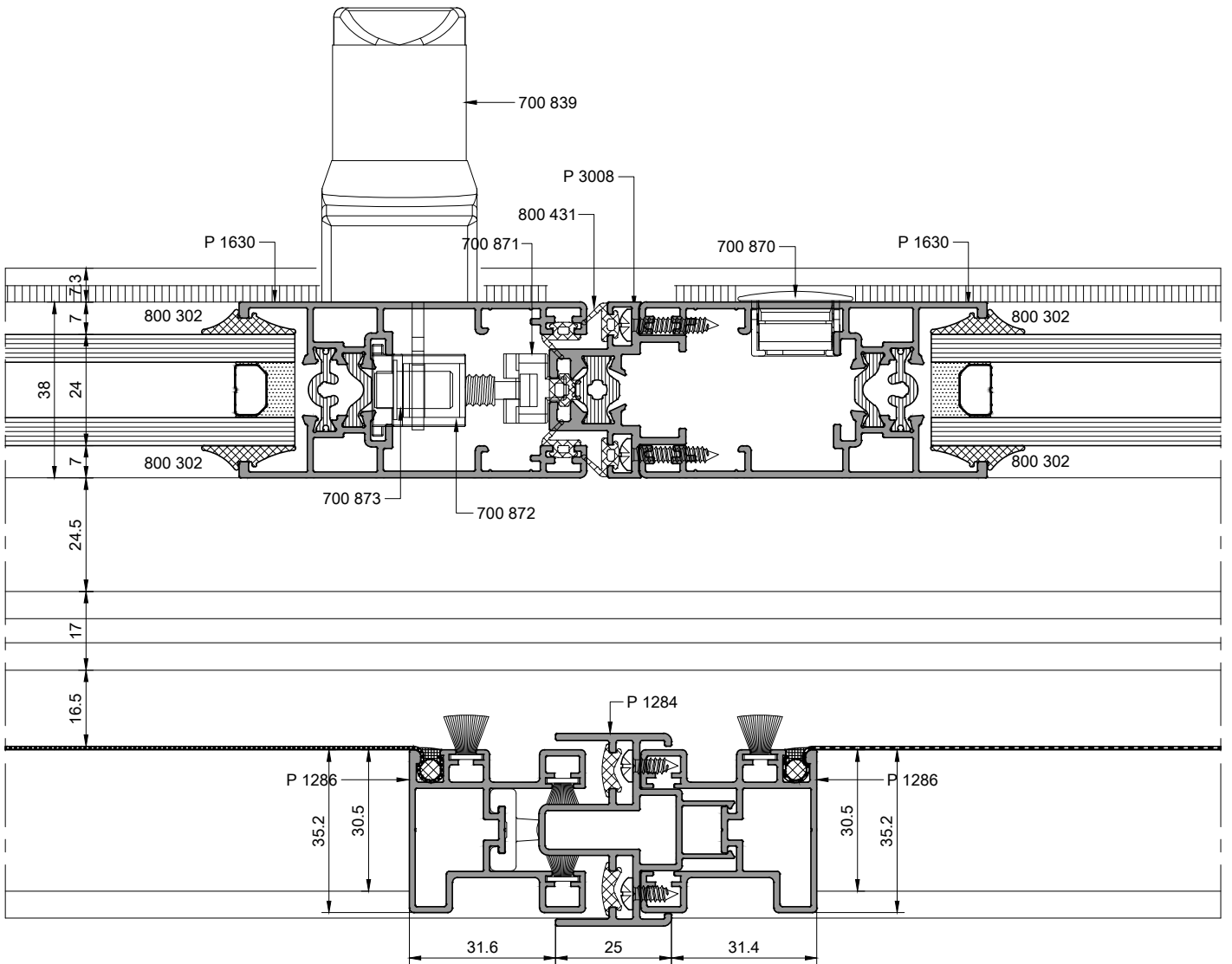
dış görünüş-external view

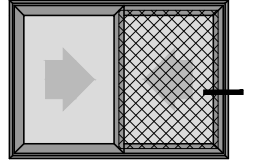
OPSIYON - 2
option - 2



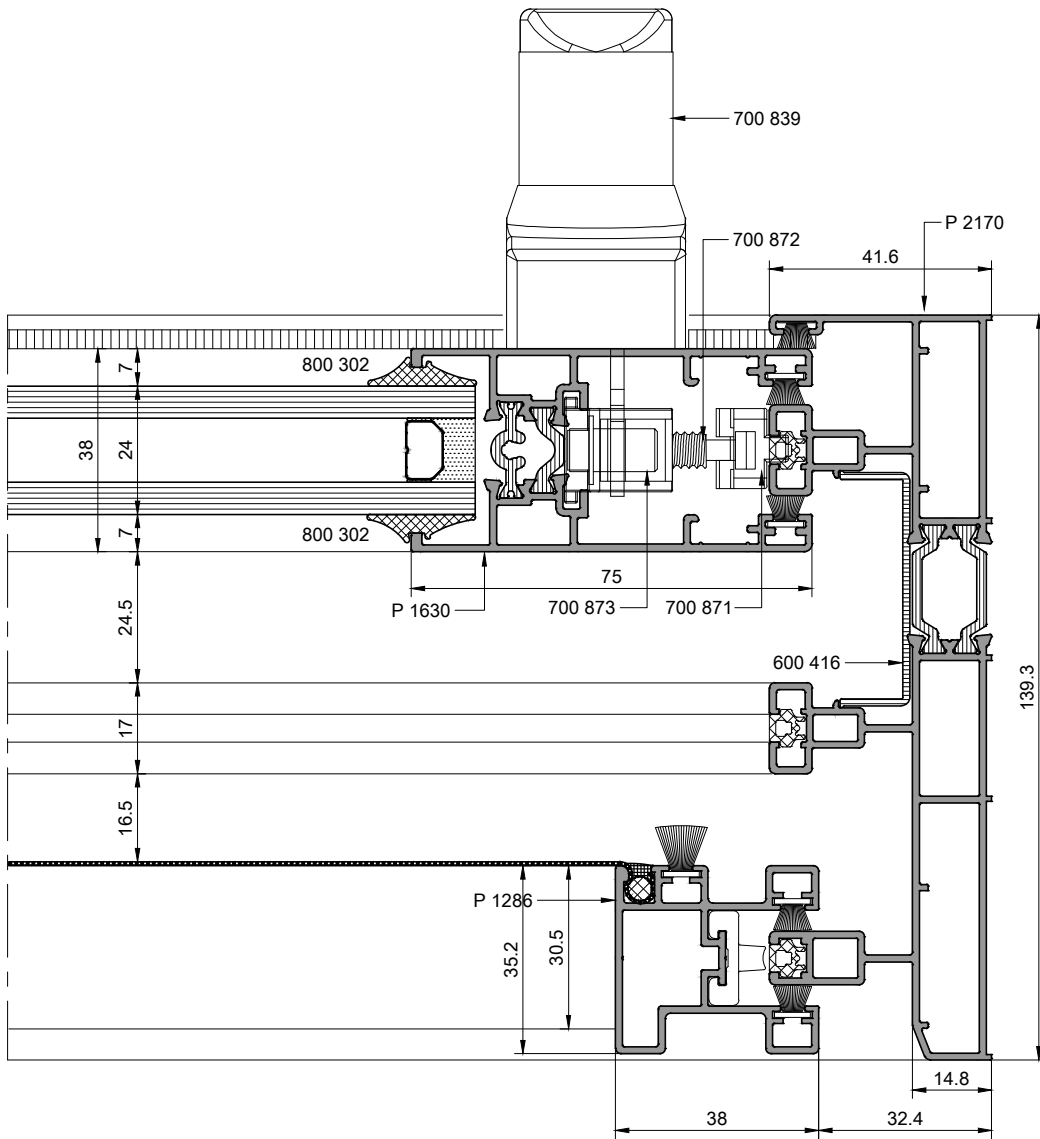


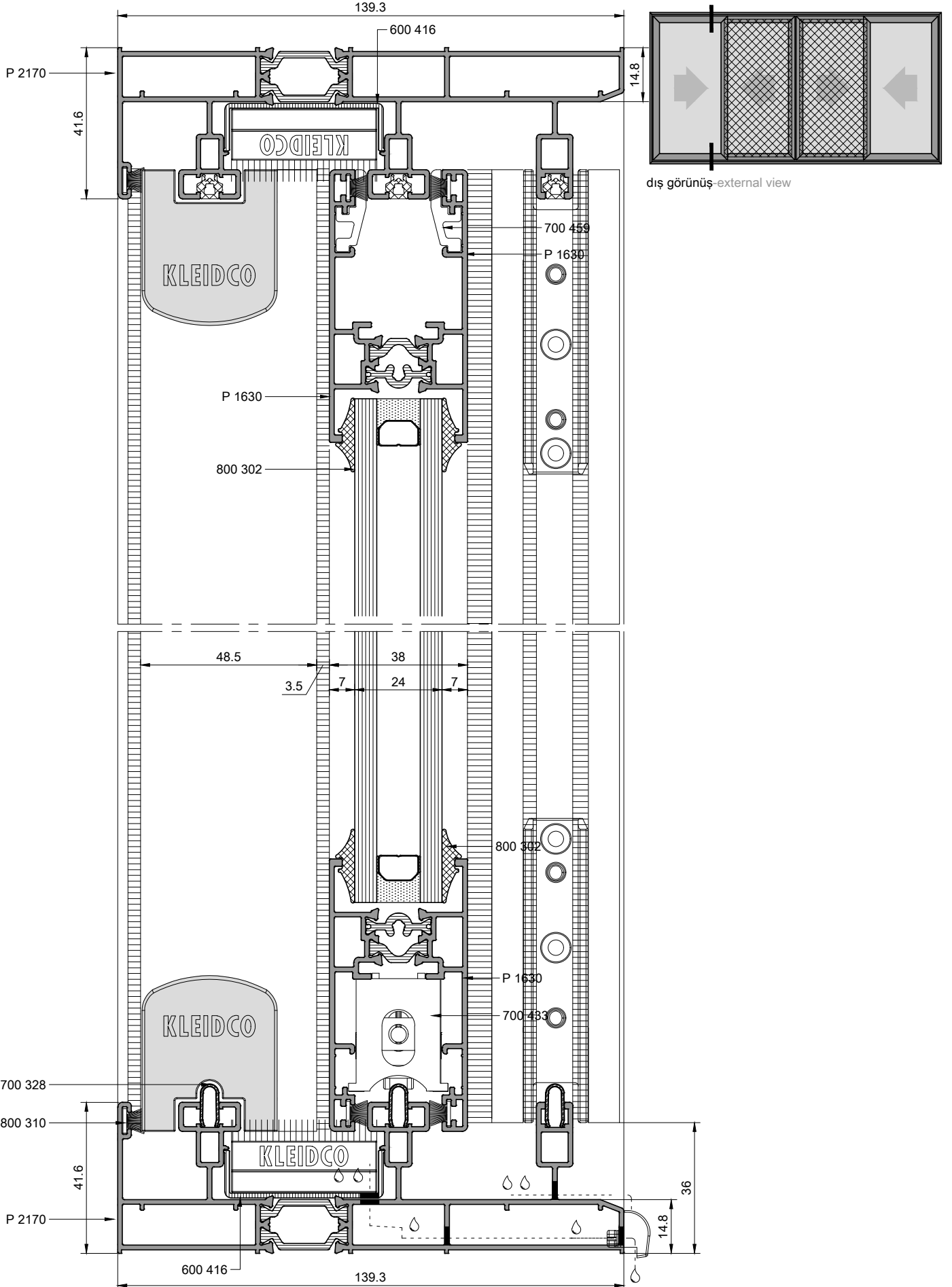
dış görünüş external view

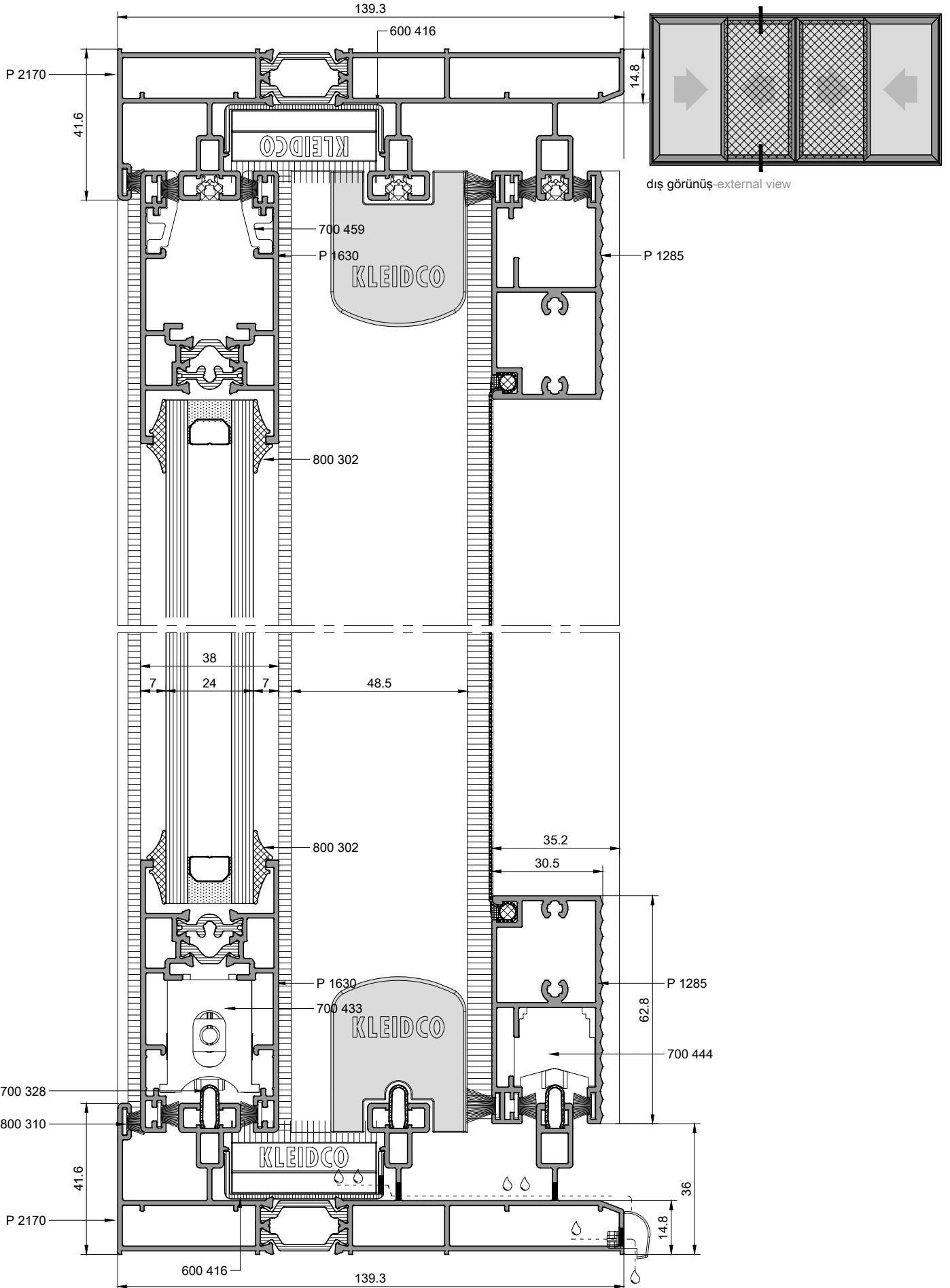


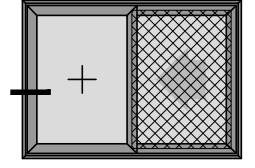


dış görünüş-external view

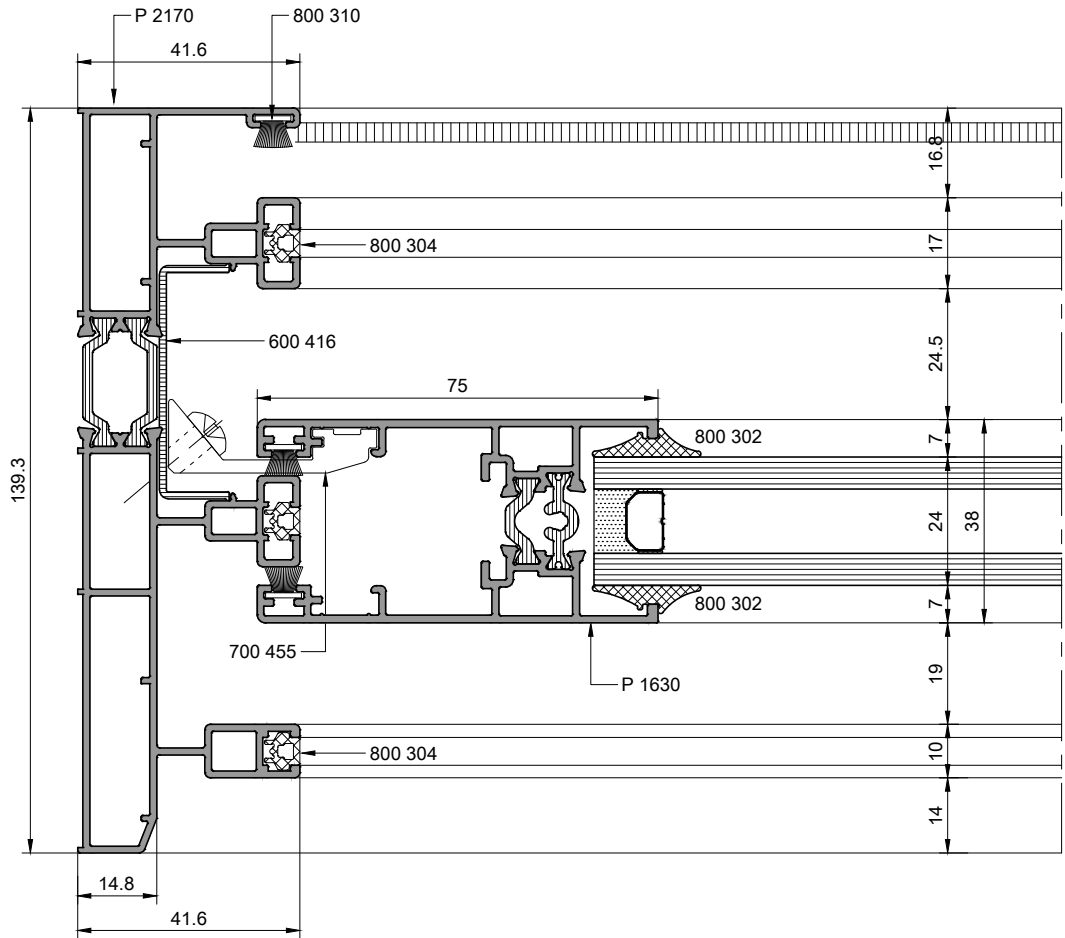


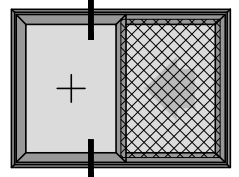
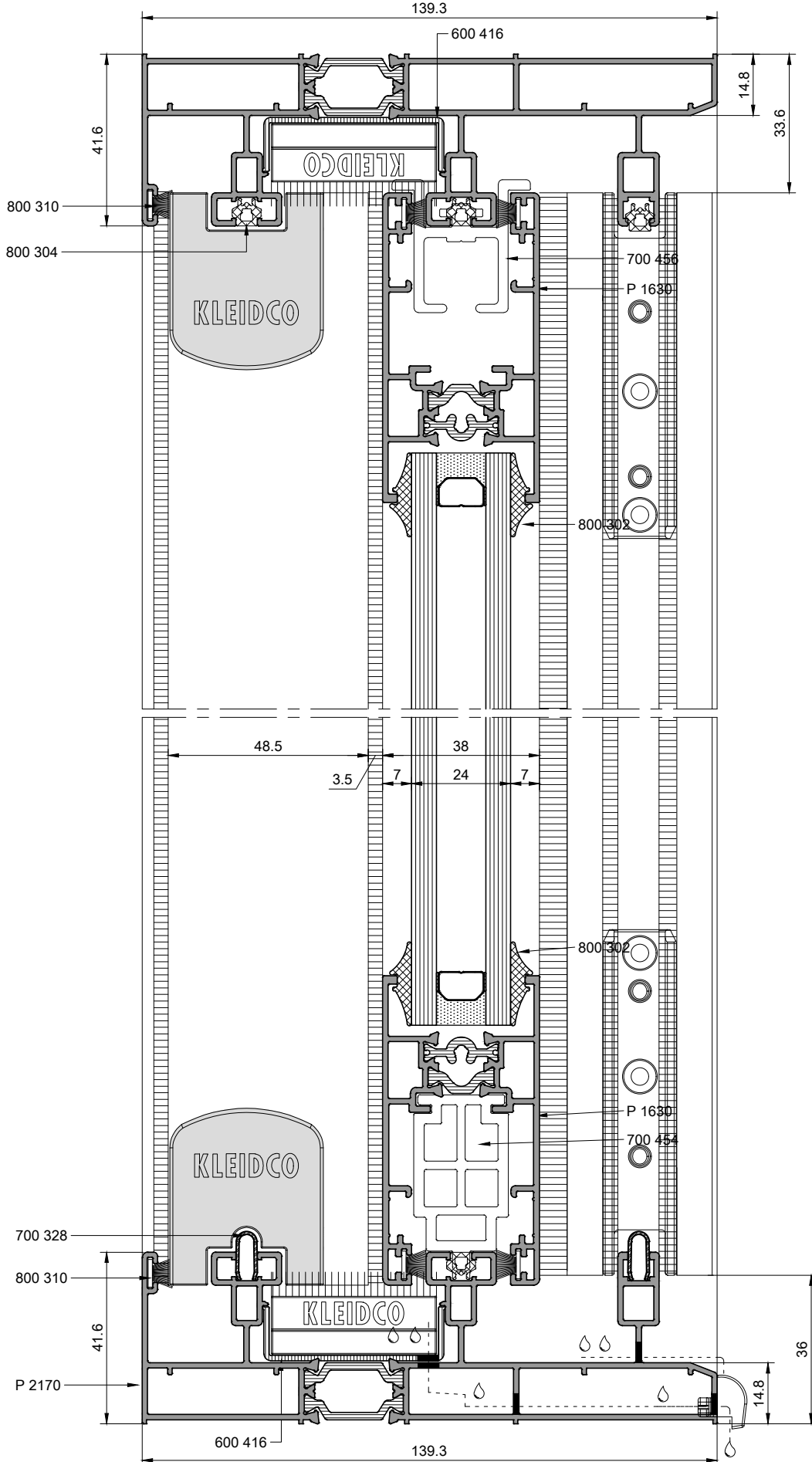






dış görünüş-external view

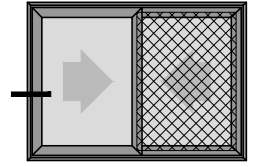




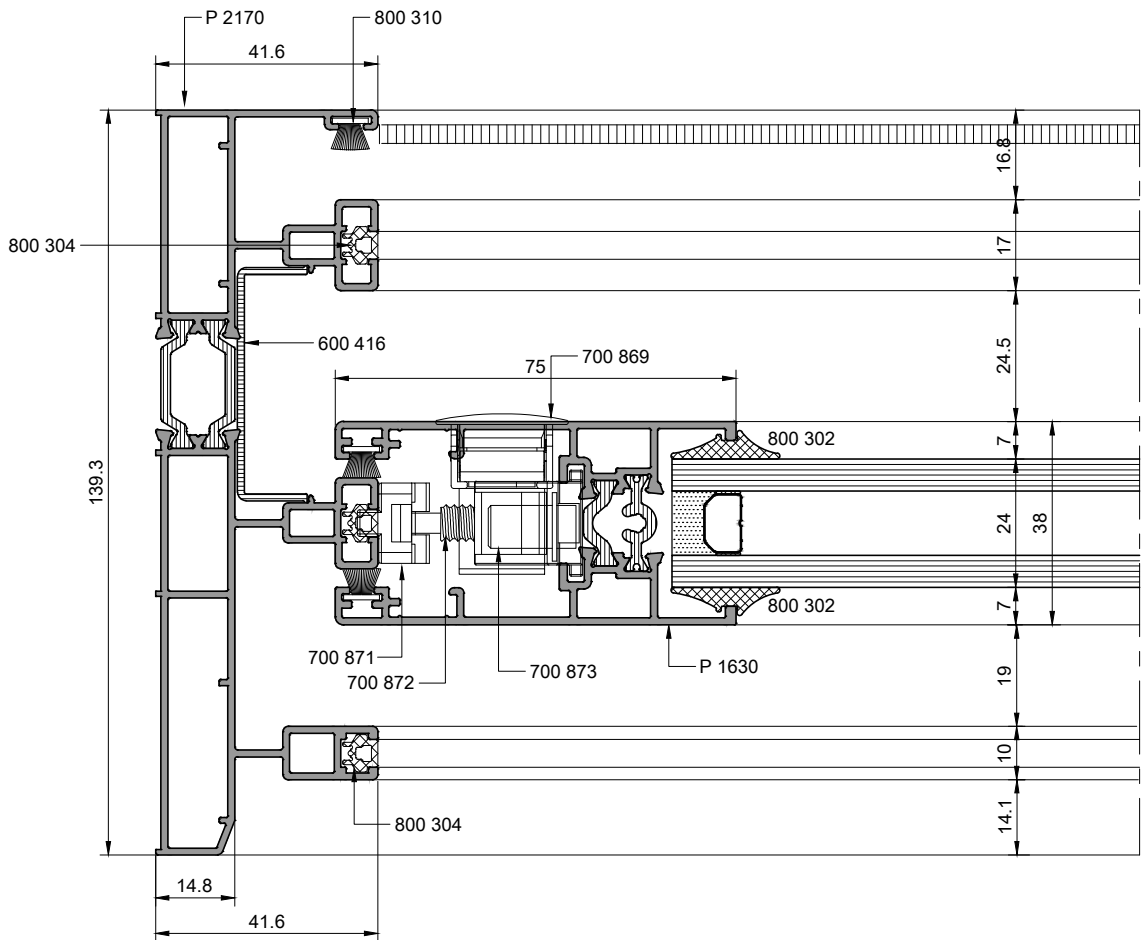
dış görünüş-external view

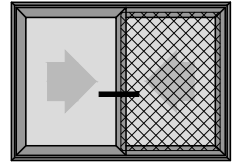
NOVAeco
BASİT SÜRME KAPI ve PENCERE SİSTEMİ
SIMPLE SLIDE DOOR and WINDOW SYSTEM

ALTERNATİF
ÇİFT RAYLI SİNEKLİKLİ KASA
SİSTEM DETAYLARI
ALTERNATIVE
DOUBLE TRACK RAIL with FLY SCREEN RAIL
PRINCIPAL SECTION

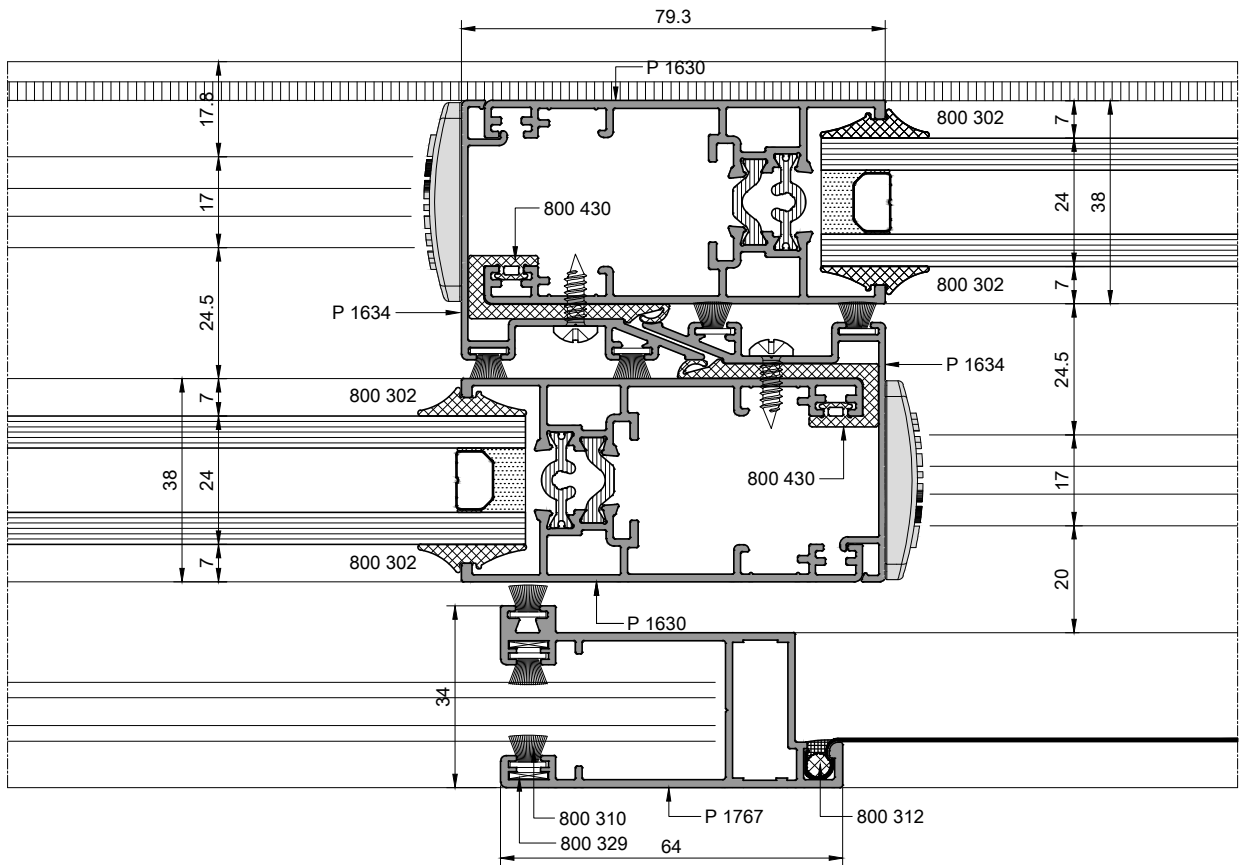


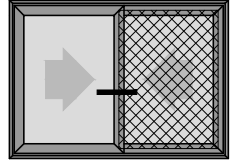
dış görünüş-external view





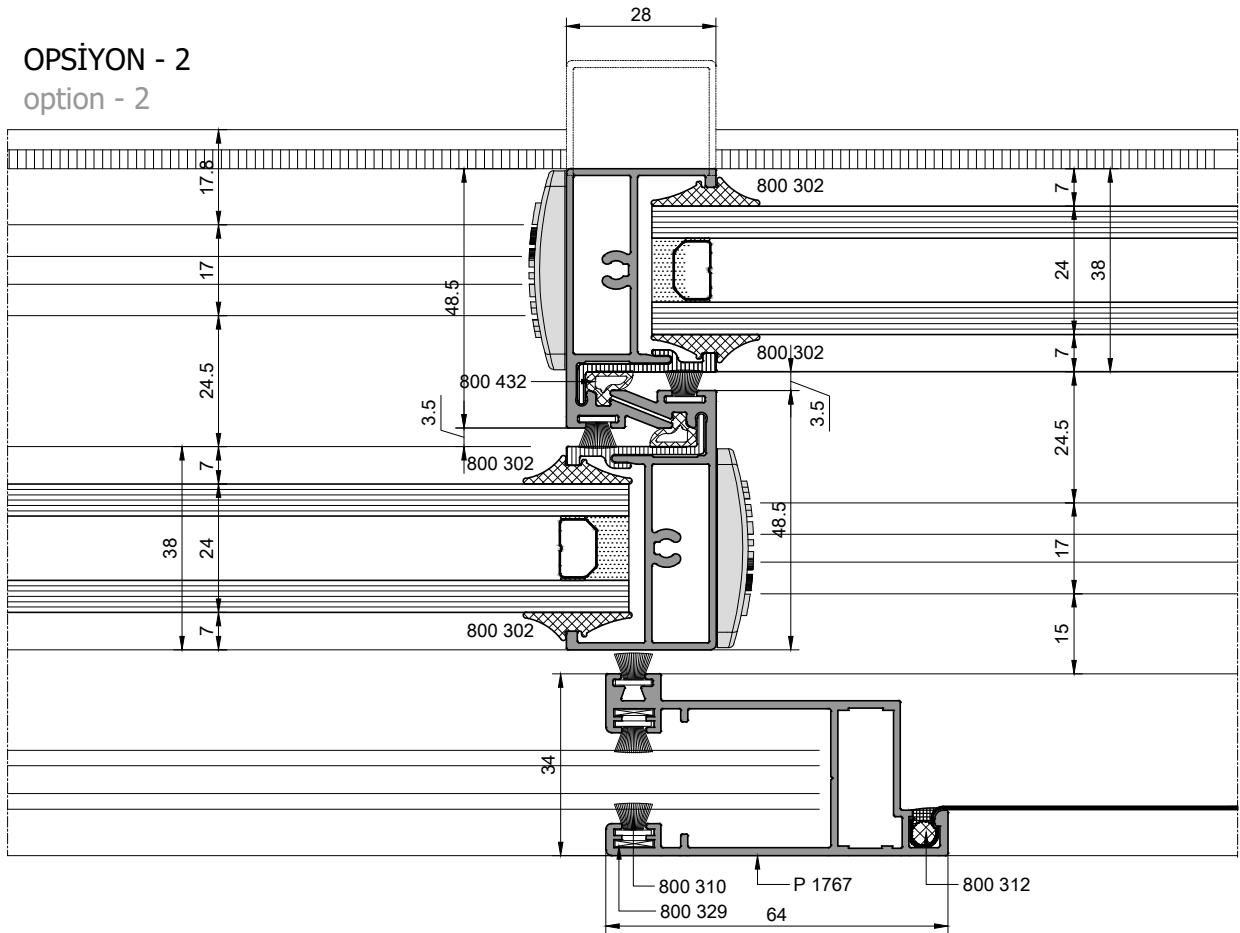
dış görünüş-external view

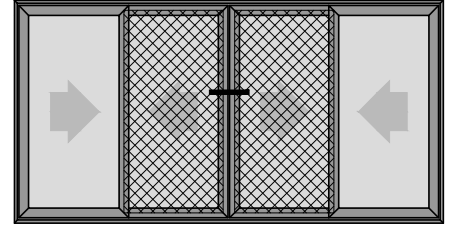




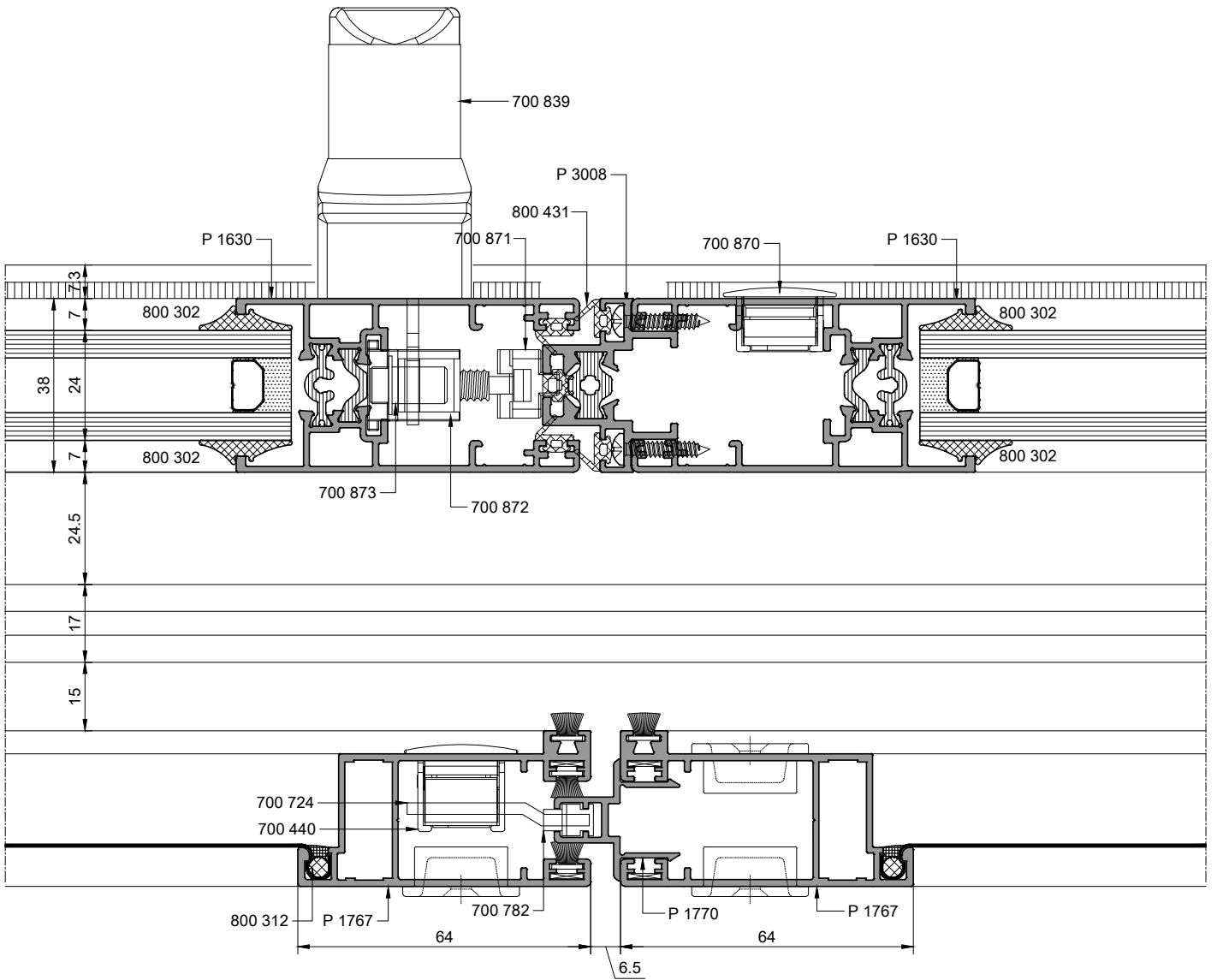
dış görünüş-external view

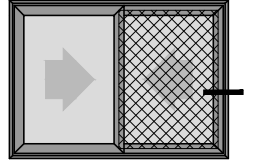
OPSIYON - 2
option - 2





dış görünüş external view





dış görünüş-external view

