



Invisible Slide

Sliding Systems

beyond a vision
inspiring designs.

ENG | TR



KLEIDCO®

beyond a vision
inspiring designs.

In the Invisible Slide Series, the side and bottom frames are completely recessed into the floor, offering a much more expansive transparent area experience. With the frame fully embedded, users are provided with a comfortable movement area by allowing a seamless transition between indoors and outdoors through the floor. The flooring feature offered by the Invisible system creates a flawless appearance on the ground.

The Invisible Slide Series offers a minimum profile visibility and an elegant slimline joint structure, providing maximum enjoyment of the scenery. It ensures ease of use with manual or smart motor technology. With the ability to rotate both inward and outward at 90 degrees and a hidden locking mechanism, the system provides superior security in the RC2 class.

Featuring a special seal structure and fiberglass polyamide profile properties, the system offers superior insulation values in both hot and cold weather, ensuring high energy savings in your spaces.

Invisible Slide Serisinde yan ve alt kasalar tamamen döşeme içine gömülerek çok daha fazla şeffaf alan deneyimi sunar. Kasanın tamamen gömülebilmesi ile kullanıcılara içeri ve dışarı arasında hem zemin bir geçiş imkanı tanıyarak konforlu bir hareket alanı tanır. Invisible sisteminin sunduğu döşeme özelliği zeminde kusursuz bir görüntü yaratır.

Minimum profil görüntüsü, zarif kenet birleşim yapısı ile maksimum bir seyir keyfi sunan deneyimi sunan Invisible Slide Serisi manuel veya akıllı motor teknolojisi ile kullanım kolaylığı sağlar. 90 derece iç ve dış dönüşe olanak sağlayan sistem gizli kilitleme mekanizması ile RC2 sınıfında üstün güvenlik sağlar.

Özel fitil yapısı, fiberglass poliamid profili özellikleriyle sıcak ve soğuk havalarda üstün yalıtım değerleri sunan sistem, mekanlarınızda yüksek enerji tasarrufu sağlar.



Invisible Slide



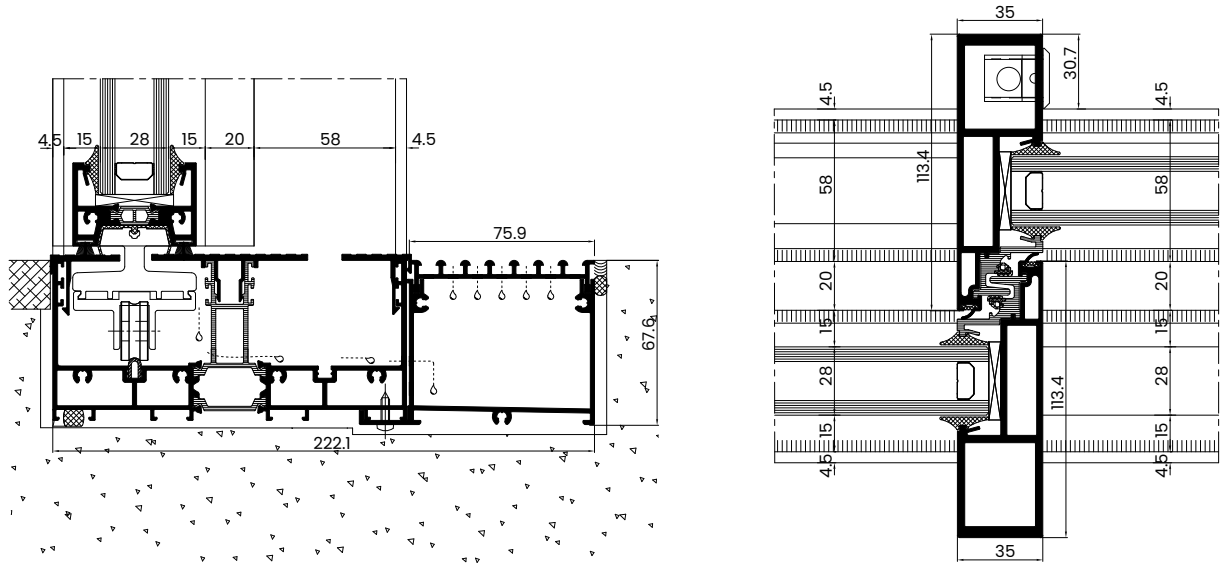
Technical Properties | Teknik Özellikler

System Visible Width	Frame	Sistemin Görünür Genişliği	Kasa	Invisible
	Vent		Kanat	32 mm
System Depth	2 Rail	Kasa Derinliği	2 Ray	145 mm
	4 Rail		4 Ray	301 mm
Sash Depth	Kanat Derinliği		50 mm	
Middle Section Surface	Kenet Görünür Yüzeği		35 mm	
Glazing Thickness	Cam Kalınlığı		30 mm	
Thermal Insulation	Frame	Isı Yalıtımı	Kasa	30 mm
	Vent		Kanat	18-20 mm
Max. Sash Height	Maksimum Kanat Yüksekliği		4000 mm	
Max. Sash Weight	Maksimum Kanat Ağırlığı		700 kg	

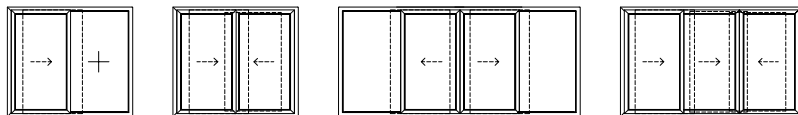
Performance Values | Performans Değerleri

	EN 12207	Air Permability	Hava Geçirimsizlik	NA
	EN 12208	Water Tightness	Su Sızdırmazlık	NA
	EN 12210	Wind Load Resistance	Rüzgar Yüğü Dayanımı	NA
	EN 12210	Safety Wind Load Resistance	Arttırılmış Rüzgar Yüğü Dayanımı	NA
	EN 1627-1630	Burglar Resistance	Hırsızlığa Karşı Dayanım	RC1/RC2
	EN 10.077-2	Thermal Insulation	Termal Isı Yalıtımı	Uw: 3,44 W/m².K

Technical Details | Teknik Detaylar



Opening Types | Açılım Tipleri





KLEIDCO®
part of SARAY

Kleidco Yapı Sistemleri San. ve Tic. A.Ş.
Yenibosna Merkez Mah. Yalçın Koreş Cad. No: 14/1
34197 Bahçelievler - İstanbul / TÜRKİYE
kleidco.com | +90 212 438 57 90

